

# SAC-5P-M12MR/ 0,5-924/M12FR - 总线电缆



1405975

<https://www.phoenixcontact.com/cn/products/1405975>

请注意，本PDF文档中所示数据均生成自在线目录。完整数据请见用户文档。我们的一般下载使用条款已生效。

总线电缆，CANopen®，DeviceNet™，5-位置，PVC，灰色，屏蔽，插头 弯头 M12，编码：A，与孔式弯头 M12，编码：A，电缆长度：0.5 m，插拔式连接器非屏蔽



## 商业数据

|            |               |
|------------|---------------|
| 订货号        | 1405975       |
| 包装单位       | 1 pc          |
| 最小订货量      | 1 pc          |
| 注意         | 定制（不可退回）      |
| 销售关键代码     | AF1IHE        |
| 产品关键代码     | AF1IHE        |
| GTIN       | 4046356800532 |
| 单件重量（含包装）  | 54.3 g        |
| 单件重量（不含包装） | 54.3 g        |
| 原产地        | US            |

1405975

<https://www.phoenixcontact.com/cn/products/1405975>

## 技术数据

### 产品属性

|       |          |
|-------|----------|
| 产品类型  | 预安装数据电缆  |
| 应用    | 标准, 美式电缆 |
| 传感器类型 | CANopen® |
| 位数    | 5        |
| 出线口编号 | 1        |
| 屏蔽    | 有        |
| 编码    | A        |

### 绝缘特性

|       |    |
|-------|----|
| 过电压类别 | II |
| 污染等级  | 3  |

### 接口

|         |                     |
|---------|---------------------|
| 总线系统    | CANopen®/DeviceNet™ |
| 信号类型/分类 | CANopen®            |
|         | DeviceNet™          |

### 信号处理

|      |   |
|------|---|
| 状态显示 | 无 |
| 状态显示 | 否 |

### 电气特性

|            |          |
|------------|----------|
| 绝缘电阻       | ≥ 100 MΩ |
| 额定电压 $U_N$ | 48 V AC  |
|            | 60 V DC  |
| 额定电流 $I_N$ | 4 A      |
| 传输介质       | 铜缆       |

### 材料规格

|               |                   |
|---------------|-------------------|
| 阻燃等级, 符合UL 94 | HB                |
| 密封材料          | NBR               |
| 夹具本体材料        | TPU, 阻燃性高, 具自熄灭性质 |
| 接触件材料         | CuSn              |
| 材料接触表面        | Ni/Au             |
| 接触件载体材料       | TPU GF            |
| 螺钉连接材料        | 锌铸, 镀镍            |

### 连接器

#### 连接1

|    |           |
|----|-----------|
| 类型 | 插头 弯头 M12 |
| 位数 | 5         |

# SAC-5P-M12MR/ 0,5-924/M12FR - 总线电缆



1405975

<https://www.phoenixcontact.com/cn/products/1405975>

|         |          |
|---------|----------|
| 防插错编码类型 | A (标准产品) |
|---------|----------|

## 连接2

|         |           |
|---------|-----------|
| 类型      | 孔式 弯头 M12 |
| 位数      | 5         |
| 防插错编码类型 | A (标准产品)  |

## 电缆/电线

|      |       |
|------|-------|
| 电缆长度 | 0.5 m |
|------|-------|

CANopen®/DeviceNet™, PVC, 灰色 [924]

|            |   |
|------------|---|
| 尺寸图        |  |
| 电缆重量       | 64.51 kg/km   |
| UL AWM     | 2464 (80°C/300 V)   |
| 位数         | 4   |
| 屏蔽         | 有   |
| 光缆类型       | CANopen®/DeviceNet™, PVC, 灰色 [924]  |
| 导线结构       | 2xAWG22 (信号) + 2xAWG22 (电源)   |
| 信号运行时间     | 4.46 ns/m   |
| 导线结构 信号线   | 19x 0.15 mm   |
| AWG, 信号线   | 22  |
| 导线结构, 电压电源 | 19x 0.15 mm   |
| AWG电源      | 22  |
| 导线横截面      | 2x 0.34 mm <sup>2</sup> (信号线路)<br>2x 0.34 mm <sup>2</sup> (电源)                      |
| 线径, 包括绝缘层  | 1.27 mm ±0.05 mm (信号线路)<br>2.24 mm ±0.13 mm (电源)                                    |
| 电缆外径       | 6.90 mm ±0.13 mm  |
| 外护套, 材料    | PVC   |
| 外护套, 颜色    | 灰色  |
| 导线材料       | 铜质绞合线   |
| 导线绝缘材料     | 发泡聚乙烯 (信号线路)<br>PVC (电源)  |
| 单线, 颜色     | 红黑色, 蓝白色  |
| 双绞线        | 2根线为一对  |
| 双绞线屏蔽类型    | 涂塑铝膜, 铝面朝内  |
| 总绞线        | 2对绞线绞合在1根绞合型填充线芯上   |
| 绝缘电阻       | ≥ 59.38 Ω*m (信号线路)  |

# SAC-5P-M12MR/ 0,5-924/M12FR - 总线电缆



1405975

<https://www.phoenixcontact.com/cn/products/1405975>

|               |                              |
|---------------|------------------------------|
|               | ≥ 57.41 GΩ*km (电源)           |
| 波阻抗           | 120 Ω ±12 Ω                  |
| 工作电容          | 额定 78.74 pF (每米)             |
| 最小弯曲半径, 活动安装  | 15 x D                       |
| 最小弯曲半径, 移动式安装 | 104 mm                       |
| 屏蔽衰减          | 0.95 dB (f = 125 kHz)        |
|               | 1.64 dB (f = 500 kHz)        |
|               | 2.30 dB (f = 1 MHz)          |
| 阻燃            | FT4                          |
| 阻油性           | 是                            |
| 其它防护功能        | 防紫外线                         |
| 特殊性质          | UL标准PLTC和ITC                 |
| 环境温度 (运行)     | -30 °C ... 75 °C (电缆, 固定式安装) |

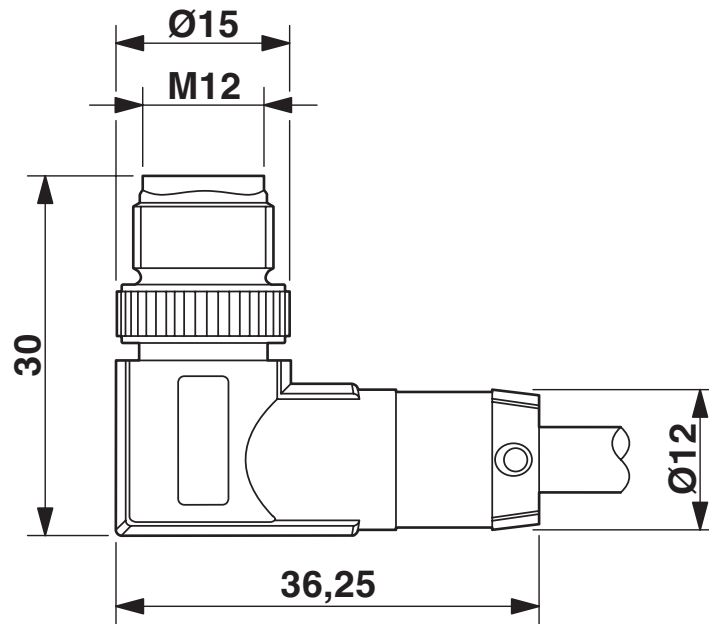
## 环境和真实条件

### 环境条件

|           |                          |
|-----------|--------------------------|
| 保护等级      | IP65                     |
|           | IP67                     |
|           | IP68                     |
| 环境温度 (运行) | -25 °C ... 90 °C (针式/孔式) |

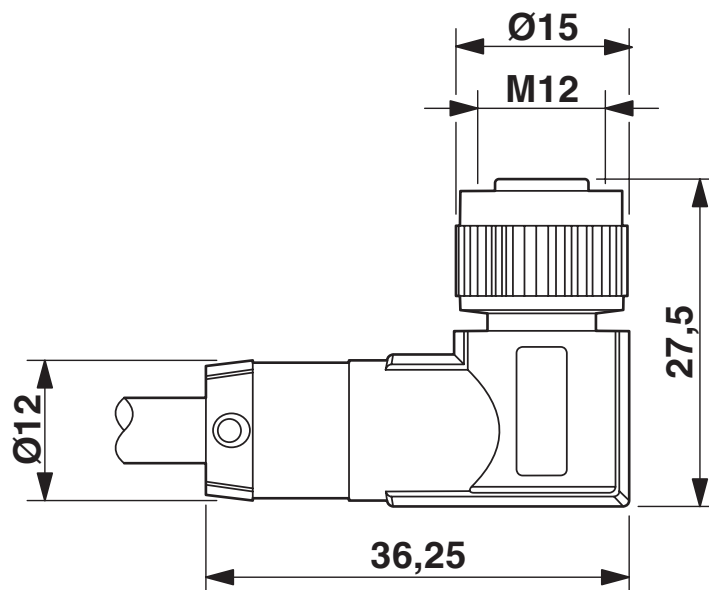
图纸

尺寸图



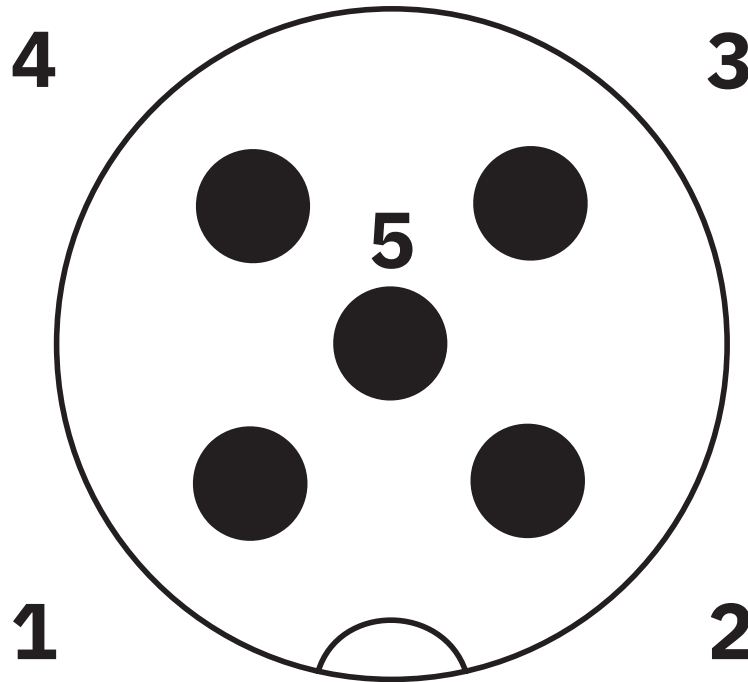
M12 x 1 针式，弯头

尺寸图



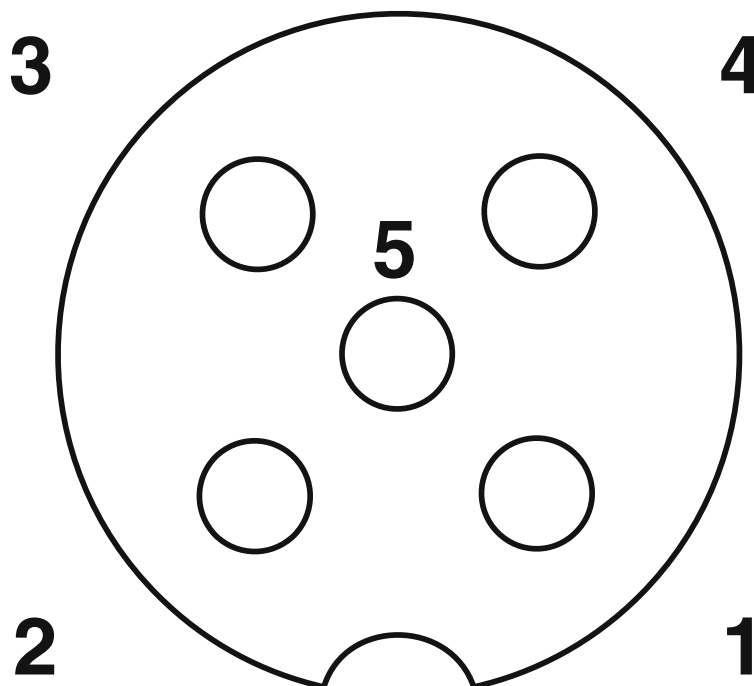
M12 x 1 孔式，直头

示意图



M12针式连接器引脚分配, 5芯, A编码, 插头侧

示意图

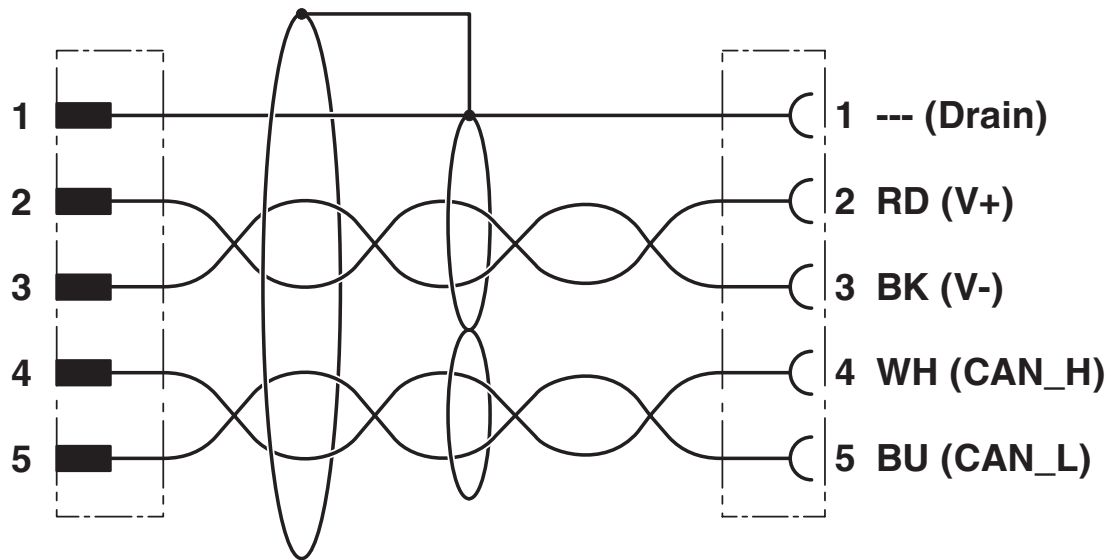


M12孔式连接器引脚分配, 5芯, A编码, 插座侧视图

1405975

<https://www.phoenixcontact.com/cn/products/1405975>

电路图



M12针式和M12孔式的触点分配

# SAC-5P-M12MR/ 0,5-924/M12FR - 总线电缆



1405975

<https://www.phoenixcontact.com/cn/products/1405975>

## 认证

To download certificates, visit the product detail page: <https://www.phoenixcontact.com/cn/products/1405975>

|  <b>UL 认证</b><br>认证ID: FILE E 221474 |            |            |         |             |
|---|------------|------------|---------|-------------|
|   | 额定电压 $U_N$ | 额定电流 $I_N$ | 接线容量AWG | 接线容量 $mm^2$ |
|   | 125 V      | 4 A        | -       | -           |

|  <b>cUL Listed</b><br>认证ID: FILE E 221474 |            |            |         |             |
|--|------------|------------|---------|-------------|
|  | 额定电压 $U_N$ | 额定电流 $I_N$ | 接线容量AWG | 接线容量 $mm^2$ |
|  | 125 V      | 4 A        | -       | -           |

**cULus Listed**



# SAC-5P-M12MR/ 0,5-924/M12FR - 总线电缆



1405975

<https://www.phoenixcontact.com/cn/products/1405975>

## 分类

### ECLASS

|             |          |
|-------------|----------|
| ECLASS-11.0 | 27060307 |
| ECLASS-12.0 | 27060307 |
| ECLASS-13.0 | 27060307 |

### ETIM

|          |          |
|----------|----------|
| ETIM 9.0 | EC001855 |
|----------|----------|

### UNSPSC

|             |          |
|-------------|----------|
| UNSPSC 21.0 | 26121600 |
|-------------|----------|

# SAC-5P-M12MR/ 0,5-924/M12FR - 总线电缆



1405975

<https://www.phoenixcontact.com/cn/products/1405975>

## 产品环境合规性

### China RoHS

|  |             |
|--|-------------|
| Environment friendly use period (EFUP) | EFUP-E      |
|  | 没有超过限值的危险物质 |

### EU REACH SVHC

|                      |  |
|----------------------|--|
| 《REACH候选物质注释》(CAS编号) | Diazene-1,2-dicarboxamide (C,C'-azodi(formamide)) (ADCA) (CAS编号: 123-77-3) |
| SCIP                 | d491bf7f-4a14-40d0-8b2b-f84e4b2fe859                                       |

### EF3.0 气候变化

|         |               |
|---------|---------------|
| CO2e 千克 | 0.085千克二氧化碳当量 |
|---------|---------------|

Phoenix Contact 2025 Â© - 保留所有权利  
<https://www.phoenixcontact.com>

菲尼克斯（中国）投资有限公司总部  
南京市江宁经济开发区菲尼克斯路36号  
（江宁236信箱）邮编：211100  
025-52121888  
[phoenix@phoenixcontact.com.cn](mailto:phoenix@phoenixcontact.com.cn)