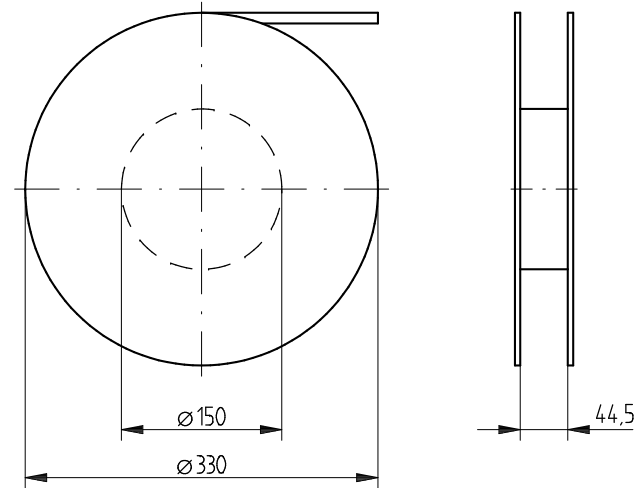
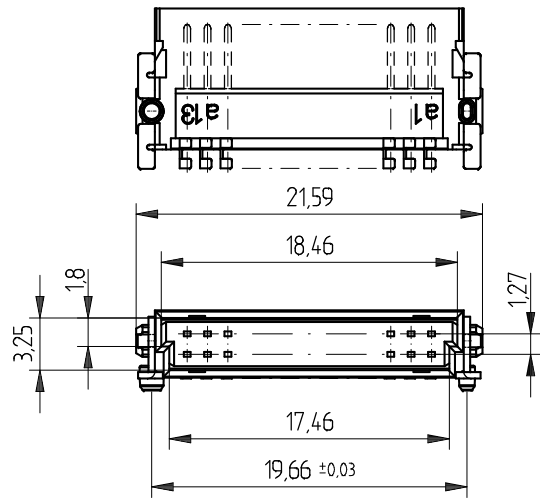
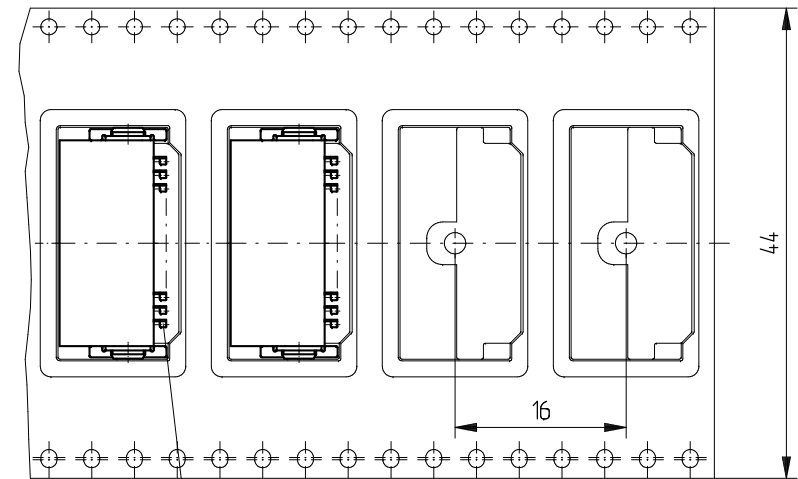
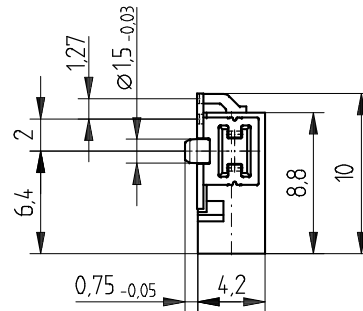
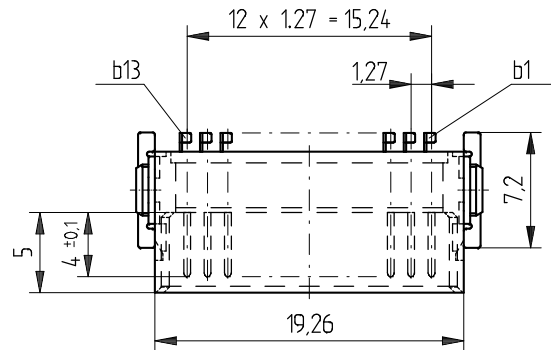


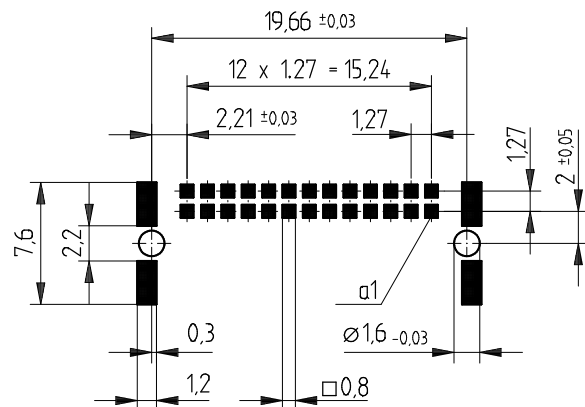
Verpackt in Gurtverpackung - *Tape on Reel Packaging*
 Verpackungseinheit: 560 Stück - *Packaging unit: 560 pcs*



Abspulrichtung - *Reel off Direction* →



Leiterplatten-Layout Vorschlag für SMT
PCB-Layout Proposal for SMT



Anforderungsstufe 1
Performance Level 1
 Kontaktbereich vergoldet
Mating Area gold plating
 Anschlussbereich verzinkt 4-6 µm
Terminal Area 4-6 µm tin plating
 Koplanarität der Anschlüsse ≤ 0,1mm
Coplanarity Area of Termination ≤ 0,1 mm

BA7-03 - Standard Bauhöhe
 type7-03 - Standard Assembly Height

Information:	Tolerances	Scale 3:1 XXXXX Angaben zu entsprechender Ident-Nr. siehe Fertigungsunterlagen For further information about I.D. number see manufacturing document.
	All rights reserved. Only for information. To insure that this is the latest version of this drawing, please contact one of the ERNI companies before using.	
www.ERNI.com		154764
b	30.11.2006	1
Index	Date	V:00059967.SZA
		SMCB