




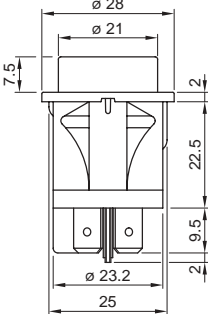
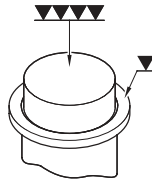
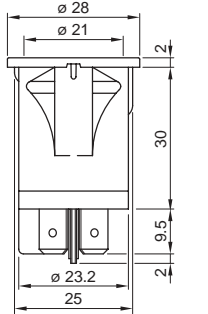
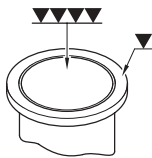
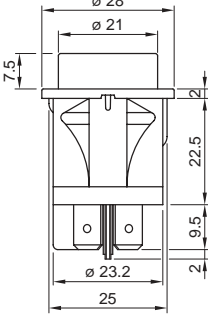
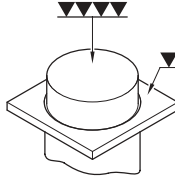
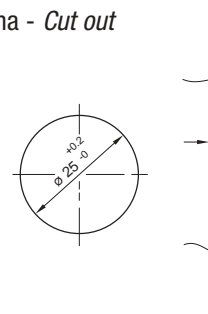
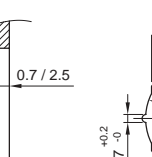
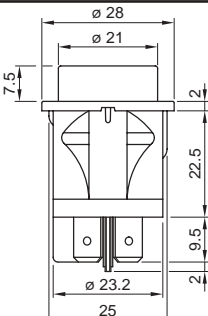
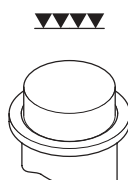
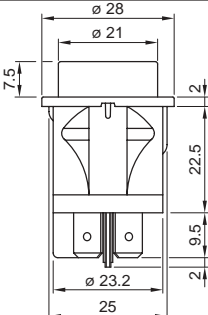
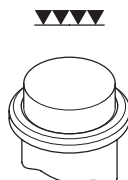
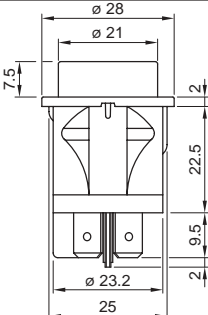
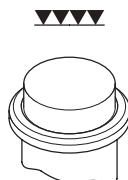
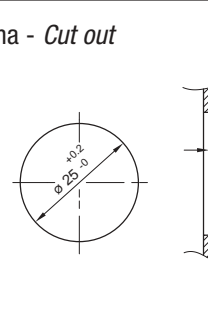
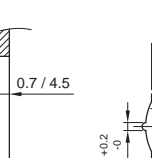
Schemi elettrici disponibili - Wiring diagrams available

	<p>Interruttore unipolare <i>Single-pole switch</i></p>	<p>Pag 132</p>		<p>Interruttore bipolare luminoso (spia dipendente) <i>Illuminated double-pole switch (dependent light)</i></p>	<p>Pag 135</p>
	<p>Interruttore bipolare <i>Double-pole switch</i></p>	<p>Pag 133</p>		<p>Pulsante bipolare luminoso (spia dipendente) <i>Illuminated double-pole momentary switch (dependent light)</i></p>	<p>Pag 137</p>
	<p>Pulsante unipolare <i>Single-pole momentary switch</i></p>	<p>Pag 134</p>		<p>Pulsante unipolare luminoso (spia indipendente) <i>Illuminated single-pole momentary switch (independent light)</i></p>	<p>Pag 137</p>
	<p>Pulsante bipolare <i>Double-pole momentary switch</i></p>	<p>Pag 134</p>		<p>Segnalatore luminoso <i>Pilot light</i></p>	<p>Pag 138</p>
	<p>Interruttore unipolare luminoso (spia dipendente) <i>Illuminated single-pole switch (dependent light)</i></p>	<p>Pag 135</p>	<p>Accessori: cappucci antispruzzo e gemme <i>Accessories: splash water caps and lens</i></p>		

Caratteristiche elettriche - Electrical features

Portata <i>Electrical rating</i>	Fino a 16 (6) A <i>Up to 16(6) A</i>	Resistenza al calore e al fuoco <i>Heat and fire resistance</i>	GWFI 850 °C GWIT 775°C (category D)
Numero cicli elettromeccanici <i>Electro-mechanical cycles number</i>	Fino a 50.000 <i>Up to 50.000</i>	Distanza tra i contatti <i>Contact gap</i>	≥ 3mm
Temperatura ambiente <i>Room temperature</i>	Fino a 120°C <i>Up to 120°C</i>	Marchi di approvazione <i>Approval Marks</i>	
Infiammabilità <i>Flammability</i>	UL 94 V-2	Normative di riferimento <i>Reference Standards</i>	EN61058-1 UL1054

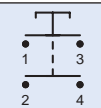
Dimensioni e tipologie di terminale - Dimensions and terminal types

Dimensioni <i>Dimensions</i>	Tipo terminale <i>Terminal type</i>	Dimensioni <i>Dimensions</i>	Tipo terminale <i>Terminal type</i>
			
		<p>Dima - Cut out</p> 	
			
		<p>Dima - Cut out</p> 	

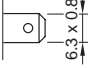

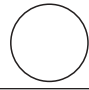
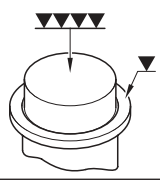

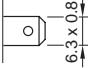

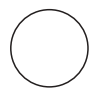
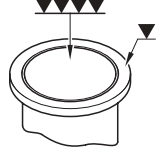

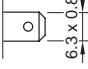

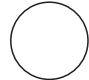


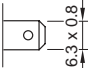

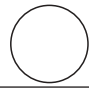
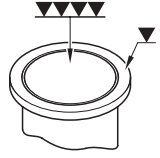

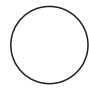





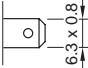


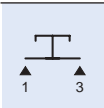
Interruttore unipolare - Single-pole switch

Portata Rating	Terminale Terminal	Colore corpo Body colour	Tasto Rocker	Codice P/N Code	
16 (6) A / 250 VAC 10 (4) A / 250 VAC 5E4 10 (4) A / 400 VAC T120/55°C	5		Sottotasto Under-button	SP6051C100000	
				SP6051C220000	
				SP6051C225A00	
	1		Sottotasto Under-button	SP6011C100000	
				SP6011C1N0000	
		2			SP6021C1H0000

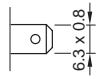

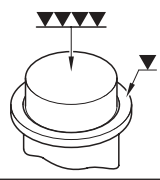

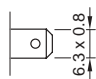

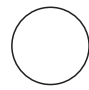
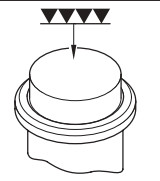
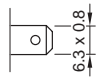

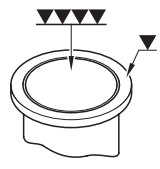


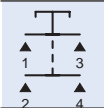
Interruttore bipolare - Double-pole switch

Portata Rating	Terminale Terminal	Colore corpo Body colour	Tasto Rocker	Codice P/N Code	
16 (6) A / 250 VAC 10 (4) A / 250 VAC 5E4 10 (4) A / 400 VAC T120/55°C	1 			SP60127220000	
			Sottotasto Under-button	SP60127100000	
16A 125 – 250 VAC 1 / 2 HP 250 VAC 1 / 4 HP 125 VAC T95°C	2 			SP60227220000	
			1 	Sottotasto Under-button	SP6012C100000
	SP6012C1H0000				
	SP6012C1M0000				
	SP6012C1N0000				
	SP6012C1R0000				
16 (6) A / 250 VAC 10 (4) A / 250 VAC 5E4 10 (4) A / 400 VAC T120/55°C	2 			SP6012C220000	
				SP6022C1M0000	
				SP6042C1M1D00	
				SP6052C121E00	
					

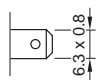

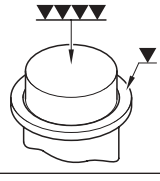
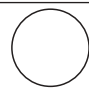
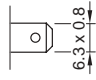

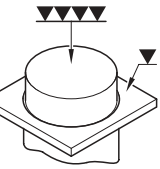


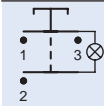
Pulsante unipolare - Single-pole momentary switch

Portata Rating	Terminale Terminal	Colore corpo Body colour	Tasto Rocker	Codice P/N Code	
16 (6) A / 250 VAC 10 (4) A / 250 VAC 5E4 10 (4) A / 400 VAC T120/55°C	1 		Sottotasto Under-button	SP6014C100000	
			Sottotasto Under-button	SP6014C200000	
	6 			SP6064C1M0000	
	2 		Sottotasto Under-button	SP6024C100000	



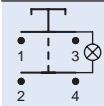
Pulsante bipolare - Double-pole momentary switch

Portata Rating	Terminale Terminal	Colore corpo Body colour	Tasto Rocker	Codice P/N Code	
16 (6) A / 250 VAC 10 (4) A / 250 VAC 5E4 10 (4) A / 400 VAC T120/55°C	1 		Sottotasto Under-button	SP6017C100000	
				SP6017C1M0000	
16A 125 – 250 VAC 1 / 2 HP 250 VAC 1 / 4 HP 125 VAC T95°C	3 		Sottotasto Under-button	SP6037C100000	



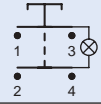
Interruttore unipolare luminoso (spia dipendente)
Illuminated single-pole switch (dependent light)

Portata Rating	Terminale Terminal	Colore corpo Body colour	Tasto Rocker	Codice P/N Code	
16 (6) A / 250 VAC 10 (4) A / 250 VAC 5E4 10 (4) A / 400 VAC T120/55°C	5 	■	Sottotasto Under-button	SP6056C100000	
				SP6056C1E0000	
				SP6056C1G0000	
	□		SP6056C2G0000		
	2 	■	Sottotasto Under-button	SP6026C100000	



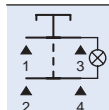
Interruttore bipolare luminoso (spia dipendente)
Illuminated double-pole switch (dependent light)

Portata Rating	Terminale Terminal	Colore corpo Body colour	Tasto Rocker	Codice P/N Code	
16 (6) A / 250 VAC 10 (4) A / 250 VAC 5E4 10 (4) A / 400 VAC T120/55°C 16 A 125 / 250 VAC 1 / 2 HP 250 VAC 1 / 4 HP 125 VAC T95°C	1 	■	Sottotasto Under-button	SP60187100000	
16 (6) A / 250 VAC 10 (4) A / 250 VAC 5E4 10 (4) A / 400 VAC T120/55°C	1 	■	Sottotasto Under-button	SP6018C100000	
				SP6018C1E0000	
				SP6018C1G0000	
				SP6018C1G2700	
				SP6018C1H0000	
	□	Sottotasto Under-button	SP6018C200000		
	SP6018C2E0000				

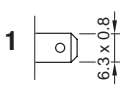


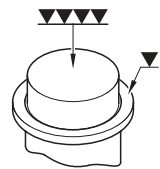


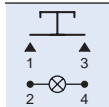
Interruttore bipolare luminoso (spia indipendente)
Illuminated double-pole switch (independent light)

Portata Rating	Terminale Terminal	Colore corpo Body colour	Tasto Rocker	Codice P/N Code	
16 (6) A / 250 VAC 10 (4) A / 250 VAC 5E4 10 (4) A / 400 VAC T120/55°C				SP6028C1E0000	
				SP6028C1E1D00	
				SP6028C1G0000	
				SP6028C1H0000	
			Sottotasto Under-button	SP6028C100000	
16 (6) A / 250 VAC 10 (4) A / 250 VAC 5E4 10 (4) A / 400 VAC T120/55°C				SP6038C1G0000	
				SP6048C1E0000	
				SP6048C1G0000	
				SP6048C1H0000	

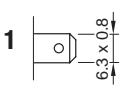

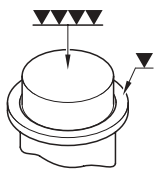

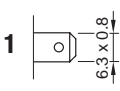

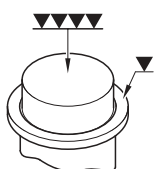




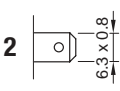


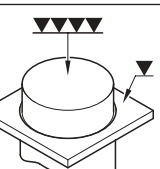
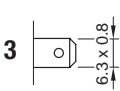




Pulsante bipolare luminoso (spia dipendente)
Illuminated double-pole momentary switch (dependent light)

Portata Rating	Terminale Terminal	Colore corpo Body colour	Tasto Rocker	Codice P/N Code	
16 (6) A / 250 VAC 10 (4) A / 250 VAC 5E4 10 (4) A / 400 VAC T120/55°C	1 			SP601RC1G0000	
			Sottotasto Under-button	SP601RC100000	



Pulsante unipolare luminoso (spia indipendente)
Illuminated single-pole momentary switch (independent light)

Portata Rating	Terminale Terminal	Colore corpo Body colour	Tasto Rocker	Codice P/N Code	
16 (6) A / 250 VAC 10 (4) A / 250 VAC 5E4 10 (4) A / 400 VAC T120/55°C 16A 125 – 250 VAC 1 / 2 HP 250 VAC 1 / 4 HP 125 VAC - T95°C	1 		Sottotasto Under-button	SP601N7100000	
				SP601NC1G0000	
16 (6) A / 250 VAC 10 (4) A / 250 VAC 5E4 10 (4) A / 400 VAC T120/55°C	1 		Sottotasto Under-button	SP601NC100000	
				SP601NC200000	
				SP601NC2G0000	
				SP602NC1G0000	
	2 			SP603NC1G0000	
	3 			SP603NC1G0000	