

## Hybrid-motorstarter - ELR H5-IES-PT- 24DC/500AC-9 - 2903906

Angitte spesifikasjoner er hentet fra onlinekatalogen. Du finner komplett informasjon og spesifikasjoner i brukerdokumentasjonen. De generelle bruksvilkårene for nedlastinger fra Internett gjelder.  
(<http://phoenixcontact.no/download>)




Hybrid motorstarter for reversering av 3~ AC-motorer opptil 500 V AC og 9 A utgangsstrøm, med 24 V AC styrespenning, innstillbar overlastutkobling, nødstoppfunksjon opptil SIL 3 / PL e og Push-in-tilkobling

### Dine fordeler

- Bredde 22,5 mm
- Sikkerhetsnivå i henhold til IEC 61508-1: SIL 3, ISO 13849: PL e
- Redusert installeringsarbeid
- Lang levetid
- Plassbesparelse
- Trefasede lasker
- Innstillbar strøm til bimetalfunksjon
- Kobling med minimal slitasje

### Forretningsinformasjon

Forpkningsenhet	1 STK
GTIN	 4 046356 771290
GTIN	4046356771290
Vekt pr. stk. (ekskl. forpakning)	273,600 g
Tolltariffnummer	85371098
Opprinnelsesland	Germany
Rabattgruppe	31BCK

### Tekniske spesifikasjoner

#### Utstyrsforsyning

Merke-styrestrømkretsatespenning $U_s$	24 V DC
Styrematespenningsområde	19,2 V DC ... 30 V DC
Merke-styrematestrøm $I_s$	40 mA
Beskyttelsesbetegnelse	Overspenningsbeskyttelse

# Hybrid-motorstarter - ELR H5-IES-PT- 24DC/500AC-9 - 2903906

## Tekniske spesifikasjoner

### Utstyrsforsyning

	Polaritetsbeskyttelse
--	-----------------------

### Inngangsdata

Betegnelse inngang	Styreinngang høyre / venstre
Merke-betjeningspenning $U_c$	24 V DC
Betjeningspenningsområde	19,2 V DC ... 30 V DC
Merkebetjeningsstrøm $I_c$	5 mA (Inngangstype 1)
Koblingsterskel	9,6 V ("0"-signal)
	19,2 V ("1"-signal)
Koblingsnivå	< 5 V DC (for NØDSTOPP)
Typisk utkoblingstid	< 30 ms
Beskyttelsesbetegnelse	Polaritetsbeskyttelse

### Utgangsdata lastutgang

Betegnelse utgang	AC-utgang
Merkedriftsspenning $U_e$	500 V AC
Driftsspenningsområde	42 V AC ... 550 V AC
Merkedriftsstrøm $I_e$	9 A (AC-51)
	6,5 A (AC-53a)
Nettfrekvens	50/60 Hz
Laststrømsområde	1,5 A ... 9 A (se derating)
Utløse diagram i henhold til IEC 60947-4-2	Class 10A
Avkjølingstid	20 min. (for auto-reset)
Lekkstrøm	0 mA
Beskyttelsesbetegnelse	Overspenningsbeskyttelse

### Utgangsdata tilbakemeldingsutgang

Betegnelse utgang	Tilbakemeldingsutgang
Merk	Tilbakemelding: Potensialfri vekselkontakt, signalkontakt
Kontaktutførelse	1 vekselkontakt
Koblingsegenskaper i henhold til IEC 60947-5-1	3 A (230 V, AC15)
	2 A (24 V, DC13)

### Hurtigutkobling

Reaksjonsterskel	> 45 A
Reaksjonstid	2 s

### Generelt

Koblingsfrekvens	≤ 2 Hz (Lastavhengig)
Innbygning	loddrett (monteringsskinne vannrett, motorutgang nede)
Monteringstype	Skinneinstallasjon
Monteringsinformasjon	kan rekkeplasseres, se derating for avstand
Driftstype	100 % ED

# Hybrid-motorstarter - ELR H5-IES-PT- 24DC/500AC-9 - 2903906

## Tekniske spesifikasjoner

### Generelt

Maks. effekttap	14,6 W
Min. effekttap	1,1 W
Driftsspenningsindikator	LED grønn
Statusindikator	LED gul
Feilindikator	LED rød

### Tilkoblingsspesifikasjoner inngangsside

Betegnelse tilkobling	Styrekrets
Tilkoblingstype	Innstikkstilkobling
Avisoleringslengde	10 mm
Ledertverrsnitt entrådet	0,2 mm <sup>2</sup> ... 2,5 mm <sup>2</sup>
Ledertverrsnitt flertrådet	0,2 mm <sup>2</sup> ... 2,5 mm <sup>2</sup>
Ledertverrsnitt AWG	24 ... 14

### Tilkoblingsspesifikasjoner utgangsside

Betegnelse tilkobling	Lastkrets
Tilkoblingstype	Innstikkstilkobling
Avisoleringslengde	10 mm
Ledertverrsnitt entrådet	0,2 mm <sup>2</sup> ... 2,5 mm <sup>2</sup>
Ledertverrsnitt flertrådet	0,2 mm <sup>2</sup> ... 2,5 mm <sup>2</sup>
Ledertverrsnitt AWG	24 ... 14

### Omgivelsesbetingelser

Omgivelsestemperatur (drift)	-25 °C ... 70 °C (Vær oppmerksom på deratingen)
Omgivelsestemperatur (lagring/transport)	-40 °C ... 80 °C
Beskyttelsesgrad	IP20

### Dimensjoner

Bredde	22,5 mm
Høyde	107,4 mm
Dybde	113,7 mm

### UL-data

SCCR	100 kA (500 V AC (sikring 30 A class CC / 30 A class J (High-Fault)))
	5 kA (500 V AC (sikring 20 A RK5 (Standard-Fault)))
FLA	6,5 A (500 V AC)
Group installation	20 A (class RK5, SCCR 5kA, #24 - 14 AWG max. solid and stranded)
	30 A (class CC or J, SCCR 100kA, #24 - 14 AWG max. solid and stranded)
Category code	NLDX

### Isolasjonsegenskaper

Merkeisolasjonsspenning	500 V
Merkestøtspenning	6 kV

## Hybrid-motorstarter - ELR H5-IES-PT- 24DC/500AC-9 - 2903906

### Tekniske spesifikasjoner

#### Isolasjonsegenskaper

Overspenningskategori	III
Forurensningsgrad	2
Betegnelse	Isolasjonsegenskaper mellom styreinngangs- og styrematespenning og hjelpestrømskrets til hovedstrømskretsen
Isolering	Sikkert skille (IEC 60947-1/EN 50178) ved driftsspenning $\leq 300$ V AC
	Basisisolering (IEC 60947-1) ved driftsspenning 300 ... 500 V AC
	Sikkert skille (EN 50178) ved driftsspenning 300 ... 500 V AC
Betegnelse	Isolasjonsegenskaper mellom styreinngangs- og styrematespenning til hovedstrømskretsen
Isolering	Sikkert skille (IEC 60947-1) ved hjelpestrømskrets $\leq 300$ V AC
	Sikkert skille (EN 50178) ved hjelpestrømskrets $\leq 300$ V AC

#### Standarder og bestemmelser

Betegnelse	Standarder / bestemmelser
Standarder/bestemmelser	IEC 60947-1
	IEC 60947-4-2
	IEC 61508
	ISO 13849
ATEX	# II (2) G [Ex e] [Ex d] [Ex px]
	# II (2) D [Ex t] [Ex p]

#### Godkjenninger/samsvar

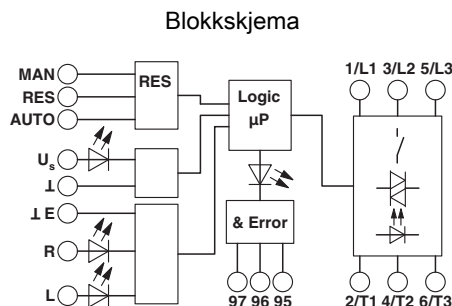
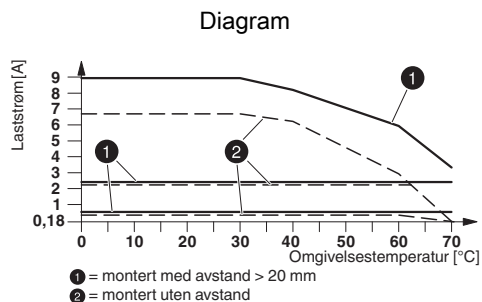
Safety Integrity Level i samsvar med IEC 61508	$\leq 3$ (Sikker utkobling)
	2 (Motorbeskyttelse)
Kategori i samsvar med ISO 13849	$\leq 3$ (Sikker utkobling)
Performance Level i samsvar med ISO 13849	$\leq e$ (Sikker utkobling)
ATEX	# II (2) G [Ex e] [Ex d] [Ex px]
	# II (2) D [Ex t] [Ex p]
EU-typegodkjennelsestifikat	PTB 07 ATEX 3145
UL-sertifikat	NLDX.E228652

#### Environmental Product Compliance

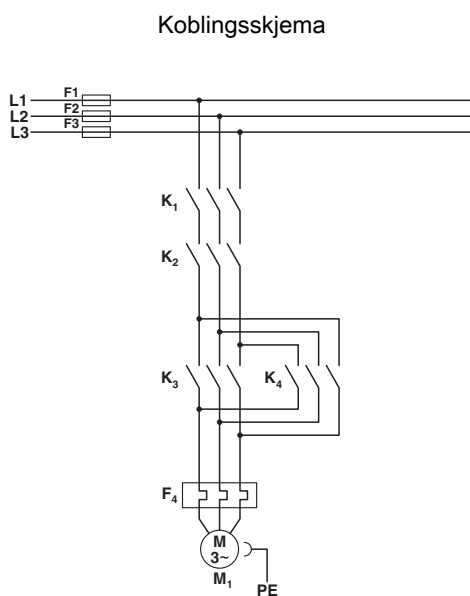
China RoHS	Tidsrom for forskriftsmessig bruk (EFUP): 50 år
	Du finner informasjon om farlige substanser i produsenterklæringen, se fanen "Downloads"

### Tegninger

# Hybrid-motorstarter - ELR H5-IES-PT- 24DC/500AC-9 - 2903906

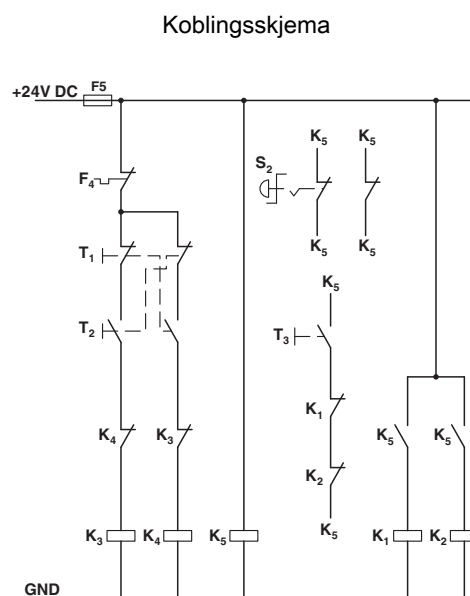


**Derating-diagram**



Konvensjonell oppbygging  
Hovedstrømkrets venderelé iht. kategori 3

- K1 + K2 = NØDSTOPP-kontaktor
- K3 = Venstre-kontaktor
- K4 = Høyre-kontaktor
- F4 = Motorvernrelé

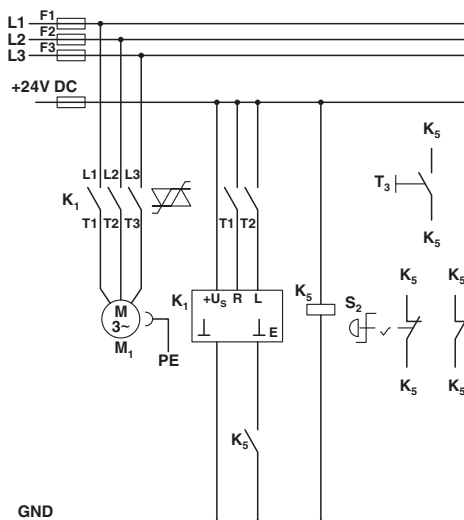


Konvensjonell oppbygging  
Styrestrømkrets venderelé iht. kategori 3

- K1 + K2 = Nødstopprelé
- K3 = Venstrerelé
- K4 = Høyreelé
- K5 = PSR SCP-24DC.../sikkerhetsrelé
- T1 = Høyre, T2 = venstre, T3 = reset
- S2 = Nødstopp
- F4 = Motorvernrelé

# Hybrid-motorstarter - ELR H5-IES-PT- 24DC/500AC-9 - 2903906

Koblingsskjema



## Oppbygging med CONTACTRON

Hoved- og styrestrømkrets hybrid motorstarter med vendefunksjon '4 i 1' iht. kategori 3

K1 = Hybrid motorstarter med vendefunksjon '4 i 1'

K5 = PSR SCP-24DC.../sikkerhetsrelé

T1 = Høyre, T2 = venstre, T3 = reset

S2 = Nødstopp

## Klassifiseringer

eCl@ss

eCl@ss 5.0	27024002
eCl@ss 5.1	27024000
eCl@ss 6.0	27024000
eCl@ss 7.0	27024002
eCl@ss 8.0	27024002
eCl@ss 9.0	27370905

ETIM

ETIM 2.0	EC001037
ETIM 3.0	EC001037
ETIM 4.0	EC001037
ETIM 5.0	EC001037
ETIM 6.0	EC001037

UNSPSC

UNSPSC 6.01	30211915
UNSPSC 7.0901	39121514
UNSPSC 11	39121514
UNSPSC 12.01	39121514

# Hybrid-motorstarter - ELR H5-IES-PT- 24DC/500AC-9 - 2903906

## Klassifiseringer

### UNSPSC

UNSPSC 13.2	25173902
-------------	----------

## Godkjenninger

### Godkjenninger

#### Godkjenninger

IECEE CB Scheme / UL Listed / cUL Listed / UL Listed / UL Listed / cUL Listed / cUL Listed / CCC / UL Listed / IECEE CB Scheme / cUL Listed / CCC / EAC / EAC

#### Ex godkjenninger

ATEX / ATEX

## Godkjenningesdetaljer

IECEE CB Scheme		<a href="http://www.iecee.org/">http://www.iecee.org/</a>	DE1-55728
-----------------	--	---	-----------

UL Listed		<a href="http://database.ul.com/cgi-bin/XYV/template/LISEXT/1FRAME/index.htm">http://database.ul.com/cgi-bin/XYV/template/LISEXT/1FRAME/index.htm</a>	
-----------	--	---	--

cUL Listed		<a href="http://database.ul.com/cgi-bin/XYV/template/LISEXT/1FRAME/index.htm">http://database.ul.com/cgi-bin/XYV/template/LISEXT/1FRAME/index.htm</a>	
------------	--	---	--

UL Listed		<a href="http://database.ul.com/cgi-bin/XYV/template/LISEXT/1FRAME/index.htm">http://database.ul.com/cgi-bin/XYV/template/LISEXT/1FRAME/index.htm</a>	FILE E 228652
-----------	--	---	---------------

UL Listed		<a href="http://database.ul.com/cgi-bin/XYV/template/LISEXT/1FRAME/index.htm">http://database.ul.com/cgi-bin/XYV/template/LISEXT/1FRAME/index.htm</a>	FILE E 228652
-----------	--	---	---------------

cUL Listed		<a href="http://database.ul.com/cgi-bin/XYV/template/LISEXT/1FRAME/index.htm">http://database.ul.com/cgi-bin/XYV/template/LISEXT/1FRAME/index.htm</a>	FILE E 228652
------------	--	---	---------------

# Hybrid-motorstarter - ELR H5-IES-PT- 24DC/500AC-9 - 2903906

## Godkjenninger

cUL Listed		<a href="http://database.ul.com/cgi-bin/XYV/template/LISEXT/1FRAME/index.htm">http://database.ul.com/cgi-bin/XYV/template/LISEXT/1FRAME/index.htm</a>	FILE E 228652
------------	--	---	---------------

CCC			2016010304871315
-----	--	--	------------------

UL Listed		<a href="http://database.ul.com/cgi-bin/XYV/template/LISEXT/1FRAME/index.htm">http://database.ul.com/cgi-bin/XYV/template/LISEXT/1FRAME/index.htm</a>	FILE E 323771
-----------	--	---	---------------

IECEE CB Scheme		<a href="http://www.iecee.org/">http://www.iecee.org/</a>	DE1-55728
-----------------	--	---	-----------

cUL Listed		<a href="http://database.ul.com/cgi-bin/XYV/template/LISEXT/1FRAME/index.htm">http://database.ul.com/cgi-bin/XYV/template/LISEXT/1FRAME/index.htm</a>	FILE E 323771
------------	--	---	---------------

CCC			2016010304871315
-----	--	--	------------------

EAC			RU C- DE.A*30.B.01082
-----	--	--	--------------------------

EAC			RU C- DE.A*30.B.01082
-----	--	--	--------------------------

## Tilbehør

Tilbehør

Adapter

Adapter - EM-CPS-DA-22,5F/16A - 1002668



Utstyrsadapter med sikringsopptak til 16 A sikring (10x38 / Class CC), CrossLink®-grensesnitt og en fast monteringsskinne



## Hybrid-motorstarter - ELR H5-IES-PT- 24DC/500AC-9 - 2903906

### Tilbehør

---

#### Deksel

Avdekningshus - BRIDGE COVER - 2906240



Med dekselet BRIDGE COVER tildekkes plugger som ikke benyttes ved CONTACTRON-lasken, for mulige anleggsutvidelser. Dekselet kan benyttes for skru- og push-in-utførelse av lasken.

---

#### Monteringsadapter

Energifordelingskort - EM-CPS-225 - 1002634



Modulært energifordelingskort med CrossLink<sup>®</sup>-grensesnitt, 125 A, 3-polet, berøringsbeskyttet og polaritetsbeskyttet, bredde 225 mm

---

Energifordelingskort - EM-CPS-405 - 1002635



Modulært energifordelingskort med CrossLink<sup>®</sup>-grensesnitt, 125 A, 3-polet, berøringsbeskyttet og polaritetsbeskyttet, bredde 405 mm

---

Tilkoblingsmodul - EM-CPS-TB3/63A - 1002633



Tilkoblingsmodul med integrerte fjærkraftklemmer for ledninger fra 1,5 til 16 mm<sup>2</sup>, 3-polet, maksimalt 63 A

---

#### Sammenhengende lask

Lask - BRIDGE-PT 2 - 2904490



3-faset sammenhengende lask til 2 moduler i serien CONTACTRON, med push-in-tilkobling og 22,5 mm husbredde, 3 m tilkoblingsledning og endehylser.

---

## Hybrid-motorstarter - ELR H5-IES-PT- 24DC/500AC-9 - 2903906

### Tilbehør

Lask - BRIDGE-PT 3 - 2904491



3-faset sammenhengende lask til 3 moduler i serien CONTACTRON, med push-in-tilkobling og 22,5 mm husbredde, 3 m tilkoblingsledning og endehylser.

---

Lask - BRIDGE-PT 4 - 2904492



3-faset sammenhengende lask til 4 moduler i serien CONTACTRON, med push-in-tilkobling og 22,5 mm husbredde, 3 m tilkoblingsledning og endehylser.

---

Lask - BRIDGE-PT 5 - 2904493



3-faset sammenhengende lask til 5 moduler i serien CONTACTRON, med push-in-tilkobling og 22,5 mm husbredde, 3 m tilkoblingsledning og endehylser.

---

Lask - BRIDGE-PT 6 - 2904494



3-faset sammenhengende lask til 6 moduler i serien CONTACTRON, med push-in-tilkobling og 22,5 mm husbredde, 3 m tilkoblingsledning og endehylser.

---

Lask - BRIDGE-PT 7 - 2904495



3-faset sammenhengende lask til 7 moduler i serien CONTACTRON, med push-in-tilkobling og 22,5 mm husbredde, 3 m tilkoblingsledning og endehylser.

---

## Hybrid-motorstarter - ELR H5-IES-PT- 24DC/500AC-9 - 2903906

### Tilbehør

Lask - BRIDGE-PT 8 - 2904496



3-faset sammenhengende lask til 8 moduler i serien CONTACTRON, med push-in-tilkobling og 22,5 mm husbredde, 3 m tilkoblingsledning og endehylser.

Lask - BRIDGE-PT 9 - 2904497



3-faset sammenhengende lask til 9 moduler i serien CONTACTRON, med push-in-tilkobling og 22,5 mm husbredde, 3 m tilkoblingsledning og endehylser.

Lask - BRIDGE-PT 10 - 2904498



3-faset sammenhengende lask til ti moduler i serien CONTACTRON, med push-in-tilkobling og 22,5 mm husbredde, 3 m tilkoblingsledning og endehylser.

### Utstyrsmerking

Kunststoffskilt - US-EMLP (15X5) - 0828790



Kunststoffskilt, Kort, hvit, uten merking, kan merkes med: BLUEMARK ID COLOR, BLUEMARK ID, THERMOMARK PRIME, THERMOMARK CARD 2.0, THERMOMARK CARD, monteringsstype: klebe, tekstfeltstørrelse: 15 x 5 mm

Kunststoffskilt - UC-EMLP (15X5) - 0819301



Kunststoffskilt, Matte, hvit, uten merking, kan merkes med: BLUEMARK ID COLOR, BLUEMARK ID, BLUEMARK CLED, PLOTMARK, CMS-P1-PLOTTER, monteringsstype: klebe, tekstfeltstørrelse: 15 x 5 mm