

Statut commercial: Commercialisé



Principales

Gamme de produits	Zelio Control
Fonction produit	Relais de contrôle et de mesure modulaires
Type de relais	Relais multifonctionnel de contrôle
Application spécifique- du produit	Pour alimentation triphasée
Nom du relais	RM17TA
Paramètres surveillés- par le relais	Détection de défauts de phase Séquence de phases Asymétrie
Type de temporisation	Réglable 0.1...10 s, +/-10 % de la valeur pleine é- chelle
Capacité de commuta- tion en VA	1250 VA
Plage de mesure	208...480 V tension CA

Complémentaires

Temps de reset	1500 ms pour temporisation
Tension de coupure maximale	250 V AC 250 V CC
Courant commuté minimum	10 mA à 5 V CC
Courant commuté maximum	5 A CA 5 A CC
Limites de la tension d'alimentation	183...528 V AC
Plage de tension du circuit de commande	- 12 % + 10 % Un
Puissance consommée en VA	0...22 VA à 400 V AC 50 Hz
Fréquence circuit de commande	50...60 Hz +/- 10 %
Contacts de sortie	1 F/O
Courant de sortie nominal	5 A
Limites de tension de mesure	183...528 V CA
Hystérésis	2 %
Temporisation à la mise sous tension	<= 650 ms
Cycle de mesure	<= 150 ms cycle de mesure en tant que valeur eff réelle
Tension de réglage de seuil	+2 à +17 % dans la gamme de 480 V CA 2 à 20 % de Un sélectionné -2 à -17 % dans la gamme de 220 V CA -2 à -12 % dans la gamme de 208 V CA
Plage d'utilisation en tension	208 à 480 V phase-phase
Asymétrie de réglage de seuil	5 à 15 % de Un sélectionné
Précision de répétition	0.5 % pour circuit de mesure et d'entrée 3 % pour temporisation
Erreur de mesure	< 0,05 %/°C avec variation de température < 1 % sur la gamme entière avec variation de tension
Sensibilité à une perte de phase	0,7 Un
Temps de réponse	< 200 ms en cas d'un défaut
Marquage	CE
Catégorie de surtension	III se conformer à IEC 60664-1
Résistance d'isolement	> 500 MΩ à 500 V CC se conformer à IEC 60255-5 > 500 MΩ à 500 V CC se conformer à IEC 60664-1
[Ui] tension assignée d'isolement	400 V se conformer à IEC 60664-1
Fréquence d'alimentation	50/60 Hz +/- 10 %

Position de montage	Toutes positions sans
Mode de raccordement	Bornes à vis 1 x 0,5 à 1 x 4 mm ² - AWG 20 à AWG 11, rigide câble sans embout Bornes à vis 2 x 0,5 à 2 x 2,5 mm ² - AWG 20 à AWG 14, rigide câble sans embout Bornes à vis 1 x 0,2 à 1 x 2,5 mm ² - AWG 24 à AWG 12, souple câble avec embout Bornes à vis 2 x 0,2 à 2 x 1,5 mm ² - AWG 24 à AWG 16, souple câble avec embout
Couple de serrage	0.6...1 N.m se conformer à IEC 60947-1
Matière du boîtier	Plastique auto-extinguible
Signalisation locale	LED vert pour puissance ON LED jaune pour relais allumé
Support de montage	Rail DIN symétrique 35 mm se conformer à EN/IEC 60715
Durée de vie électrique	100000 cycle
Durée de vie mécanique	<= 30000000 cycle
Vitesse de commande	<= 360 opérations/heure sous pleine charge
Catégorie d'emploi	AC-12 se conformer à IEC 60947-5-1 AC-13 se conformer à IEC 60947-5-1 AC-14 se conformer à IEC 60947-5-1 AC-15 se conformer à IEC 60947-5-1 DC-12 se conformer à IEC 60947-5-1 DC-13 se conformer à IEC 60947-5-1
Données de fiabilité de la sécurité	MTTFd = 502,2 années B10d = 470000
Largeur	17,5 mm
Poids	0.13 kg
Fonctionnalité	Asymétrie
Code de comptabilité	RM17

Environnement

Compatibilité électromagnétique	Norme d'émission pour environnements industriels se conformer à EN/IEC 61000-6-4 Norme sur l'émission pour les environnements résidentiels, commerciaux et de l'industrie légère se conformer à EN/IEC 61000-6-3 Immunité des environnements industriels se conformer à EN/IEC 61000-6-2
Normes	EN/CEI 60255-1
Certifications du produit	C-Tick GL GOST CSA UL
Directives	73/23/CEE - directive basse tension 89/336/CEE - compatibilité électromagnétique
Température ambiante pour le stockage	-40...70 °C
Température de fonctionnement	-20...50 °C
Humidité relative	95 % à 55 °C se conformer à IEC 60068-2-30
Tenue aux vibrations	0,35 mm (f = 5...57.6 Hz) se conformer à IEC 60068-2-6 1 gn (f = 57.6...150 Hz) se conformer à IEC 60255-21-1
Tenue aux chocs mécaniques	15 gn pour 11 ms se conformer à IEC 60255-21-1
Degré de protection IP	IP20 (bornes) se conformer à IEC 60529 IP30 (gaine) se conformer à IEC 60529
Degré de pollution	3 se conformer à IEC 60664-1
Tension d'essai diélectrique	2 kV 1 mn CA 50 Hz se conformer à IEC 60255-5 2 kV 1 mn CA 50 Hz se conformer à IEC 60664-1
Onde de choc non-dissipative	4 kV se conformer à IEC 60255-5 4 kV se conformer à IEC 60664-1 4 kV se conformer à IEC 61000-4-5

Durabilité de l'offre

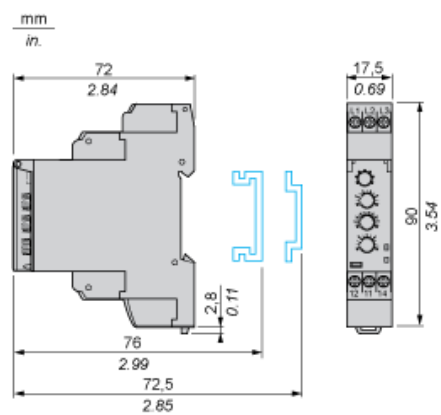
Statut environnemental	Produit Green Premium
RoHS (code date: AnnéeSemaine)	Conforme - depuis 0701 - Déclaration de conformité Schneider Electric Déclaration de conformité Schneider Electric
REACH	Référence ne contenant pas de SVHC au-delà du seuil
Profil environnemental du produit	Disponible Manuel De Fin De Vie
Instructions de fin de vie du produit	Disponible

Garantie contractuelle

Période	18 mois
---------	---------

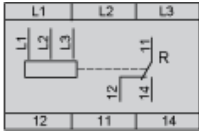
Multifunction 3-Phase Supply Control Relays

Dimensions and Mounting



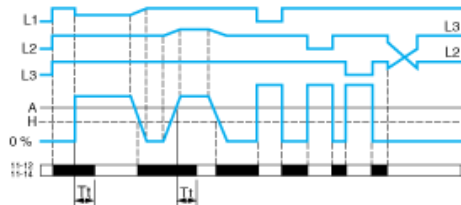
Multifunction 3-Phase Supply Control Relays

Wiring Diagram



Function Diagram

Phase Sequence Control, Phase Failure Detection (U measured $< 0.7 \times$ nominal supply voltage), and Asymmetry Detection



Legend

Tt Time delay after crossing of threshold

L1, L2, L3 Phases of the supply voltage monitored

A Asymmetry threshold

H Hysteresis

11-12, 11-14 Output relay connections

Relay status: black color = energized.