

Antenne - RAD-ISM-2400-ANT-OMNI-2-1-RSMA



2701362

<https://www.phoenixcontact.com/fr/produits/2701362>

Veillez tenir compte du fait que les données affichées dans ce document PDF proviennent de notre catalogue en ligne. Vous trouverez les données complètes dans la documentation utilisateur. Nos conditions générales d'utilisation des téléchargements sont applicables.



Antenne omnidirectionnelle, 2,4 GHz, gain : 2 dBi, polarisation : linéaire, angle d'ouverture : h/v 360°/75°, indice de protection : IP65, raccordement : RSMA (mâle), avec câble de raccordement 1,5 m et équerre de fixation pour montage mural

Avantages

- Pour les applications à déplacement libre
- Pour les liaisons à plusieurs points ou mesh
- Montage mural facile

Antenne - RAD-ISM-2400-ANT-OMNI-2-1-RSMA



2701362

<https://www.phoenixcontact.com/fr/produits/2701362>

Données commerciales

Référence	2701362
Conditionnement	1 Unité(s)
Commande minimum	1 Unité(s)
Clé de vente	DNN2Z1
Product key	DNN2Z1
Page catalogue	Page 388 (C-6-2019)
GTIN	4046356743471
Poids par pièce (emballage compris)	88,6 g
Poids par pièce (hors emballage)	70 g
Numéro du tarif douanier	85177100
Pays d'origine	TW

Caractéristiques techniques

Propriétés du produit

Type de produit	Antenne
Gain	2 dBi
Angle d'ouverture à la verticale	75 °
Angle d'ouverture à l'horizontale	360 °
Polarisation	linéaire, verticale

Propriétés électriques

Plage de fréquence	2,4 GHz
Impédance	50 Ω

Caractéristiques de raccordement

Technologie de raccordement

Type de raccordement	RSMA (mâle)
----------------------	-------------

Dimensions

Largeur	7,8 mm
Hauteur	82,5 mm

Indications sur les matériaux

Matériau	Polyuréthane (Boîtier d'antenne)
	Polycarbonate PC (Pied d'antenne)
	V2A (Support)

Câble/conducteur

Longueur du câble	1,50 m
Câble de raccordement	oui

Structure de câble

Diamètre extérieur du câble	2,50 mm
Gaine extérieure, matériau	Ethylène-propylène fluoré (FEP)

Propriétés mécaniques

Plus petit rayon de flexion, pose fixe	25,4 mm
--	---------

Cycles de flexion

Plus petit rayon de flexion, pose fixe	25,4 mm
--	---------

Conditions environnementales et de durée de vie

Conditions ambiantes

Indice de protection	IP65
Température ambiante (fonctionnement)	-20 °C ... 65 °C

Antenne - RAD-ISM-2400-ANT-OMNI-2-1-RSMA



2701362

<https://www.phoenixcontact.com/fr/produits/2701362>

Température ambiante (stockage/transport)

-30 °C ... 75 °C

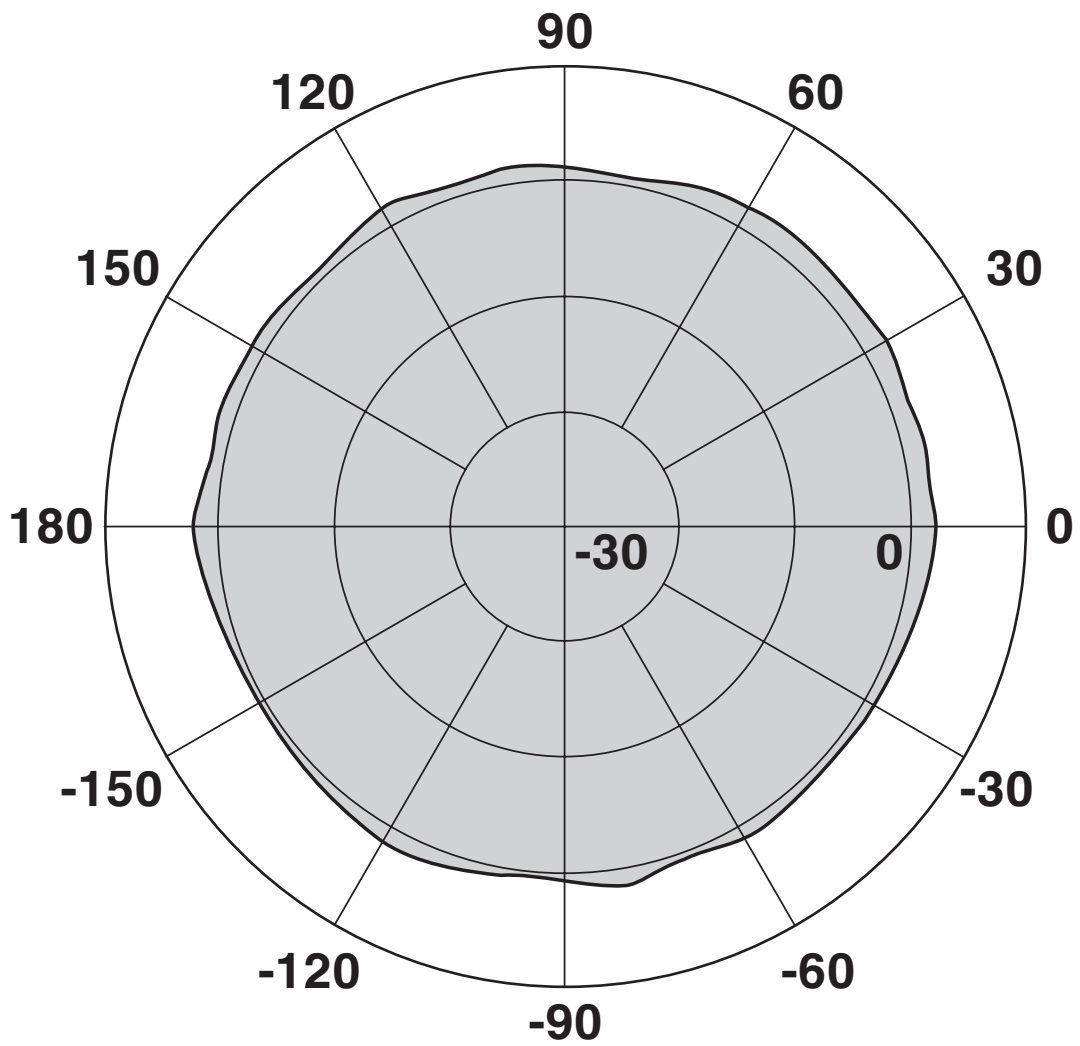
Montage

Type de montage

Montage mural

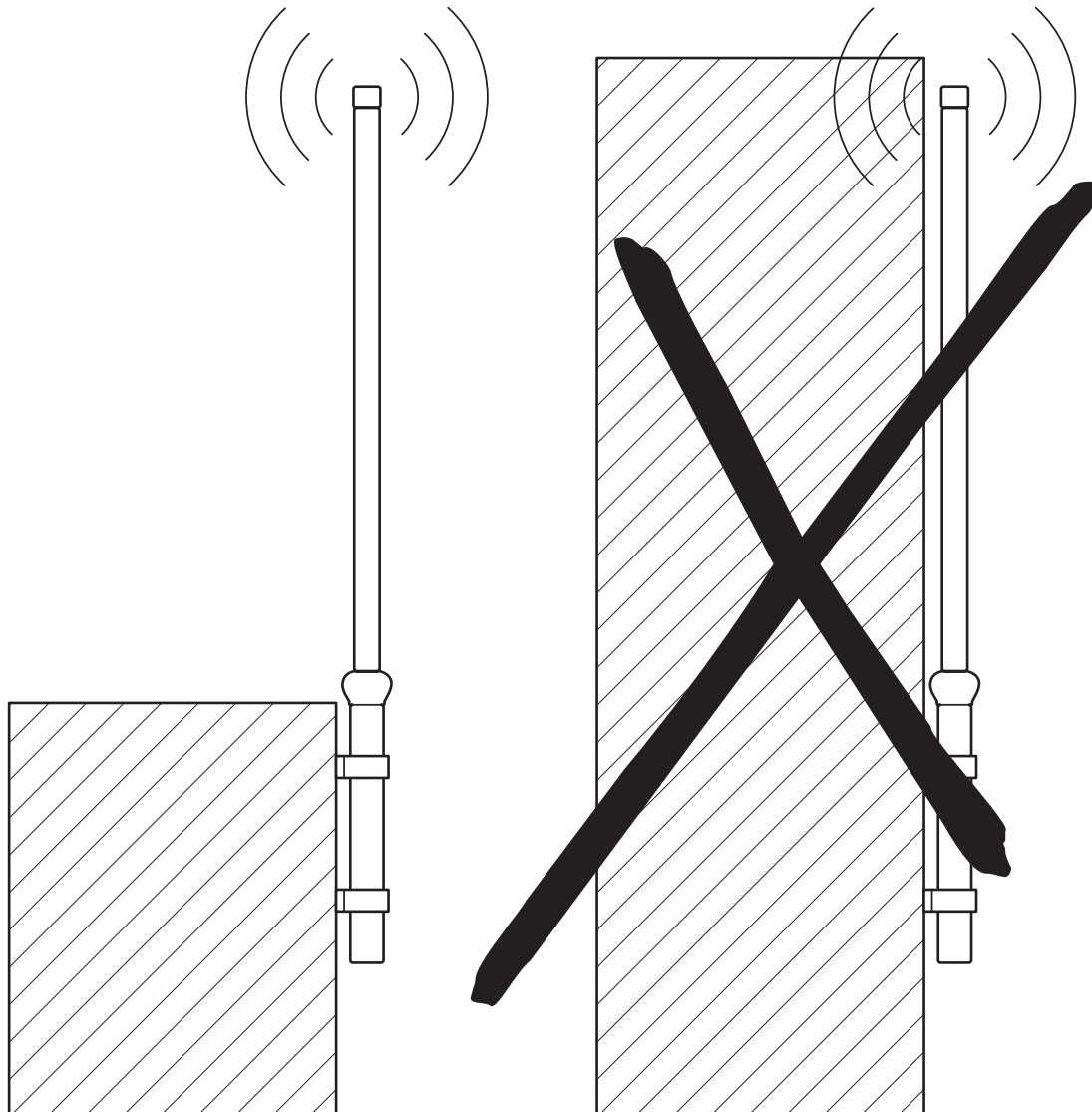
Dessins

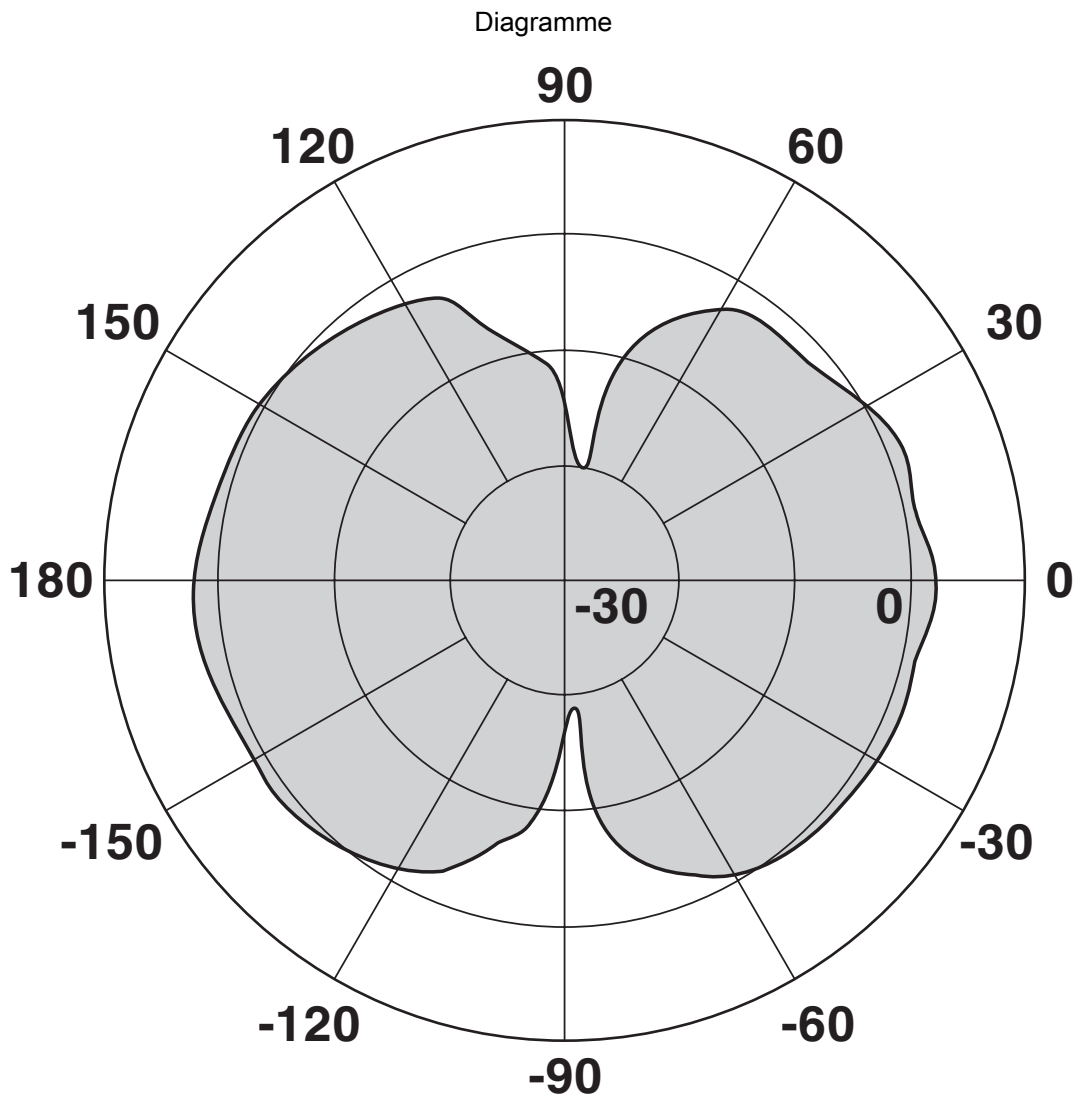
Diagramme



Horizontal

Dessin schématique





Vertical

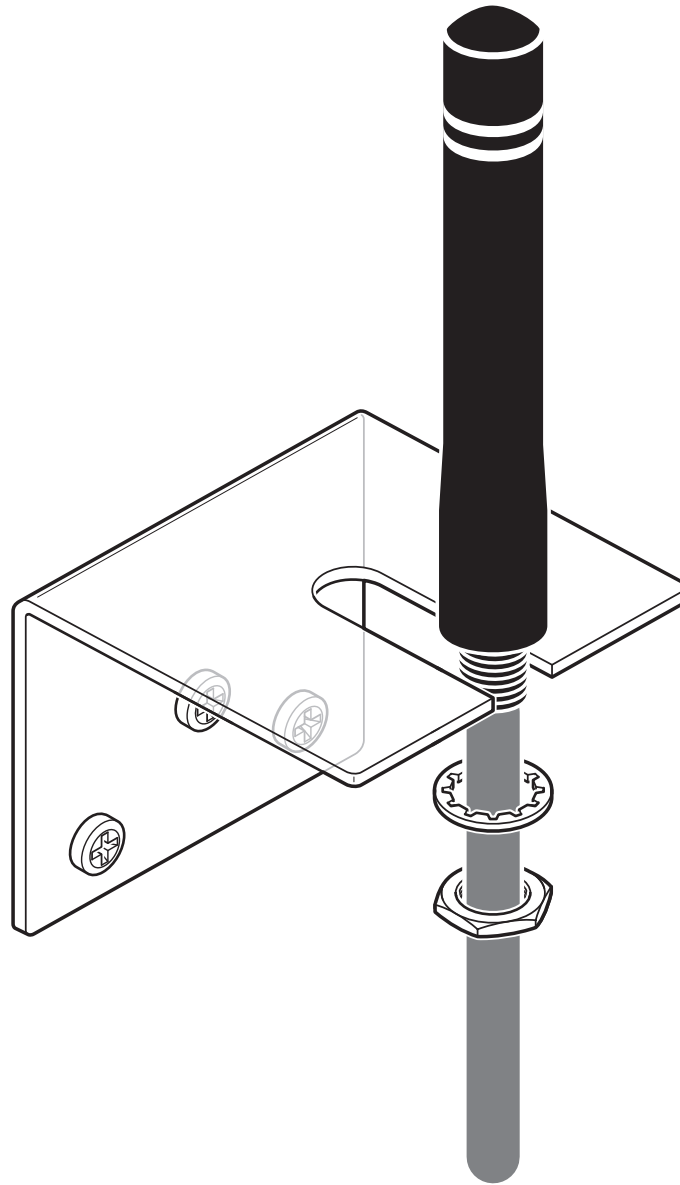
Antenne - RAD-ISM-2400-ANT-OMNI-2-1-RSMA

2701362

<https://www.phoenixcontact.com/fr/produits/2701362>

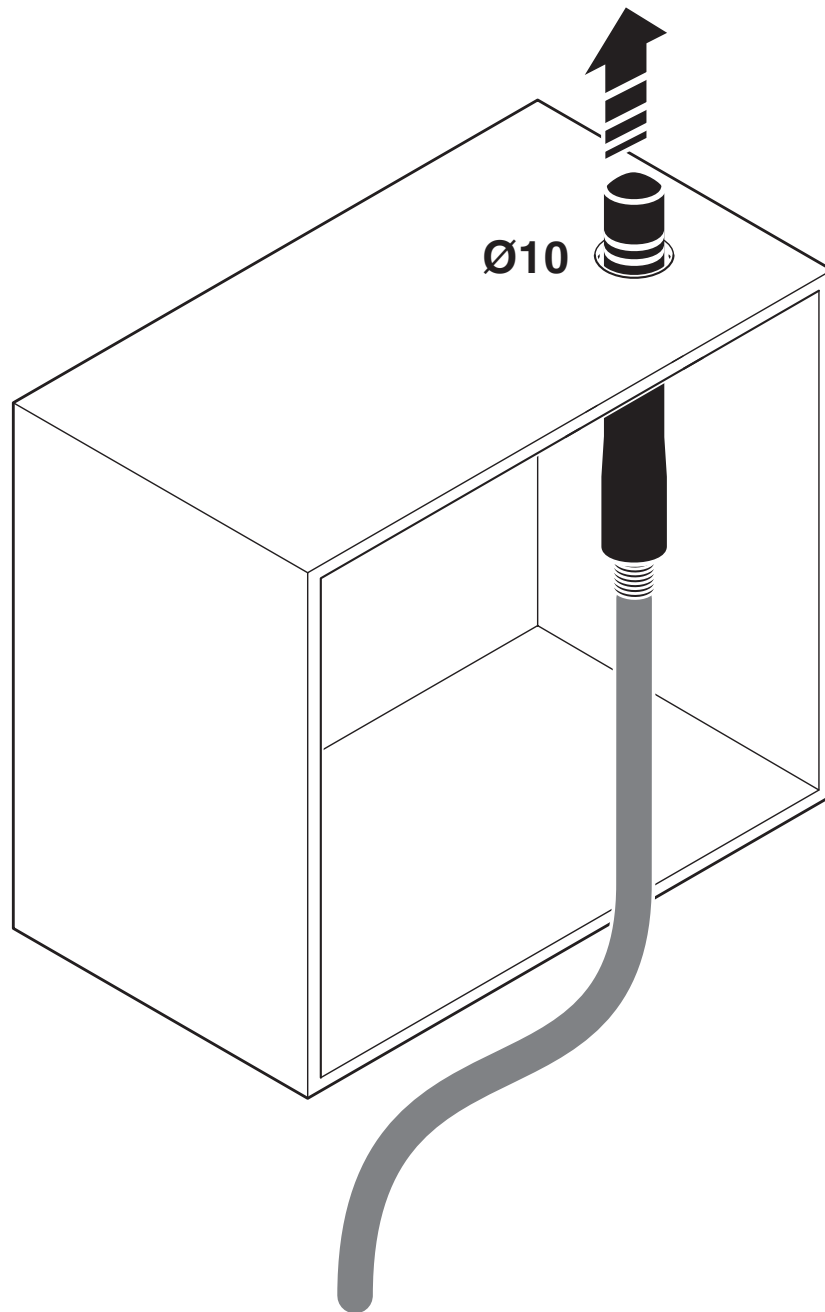


Dessin schématique



Montage mural

Dessin schématique



Traversée pour armoire électrique

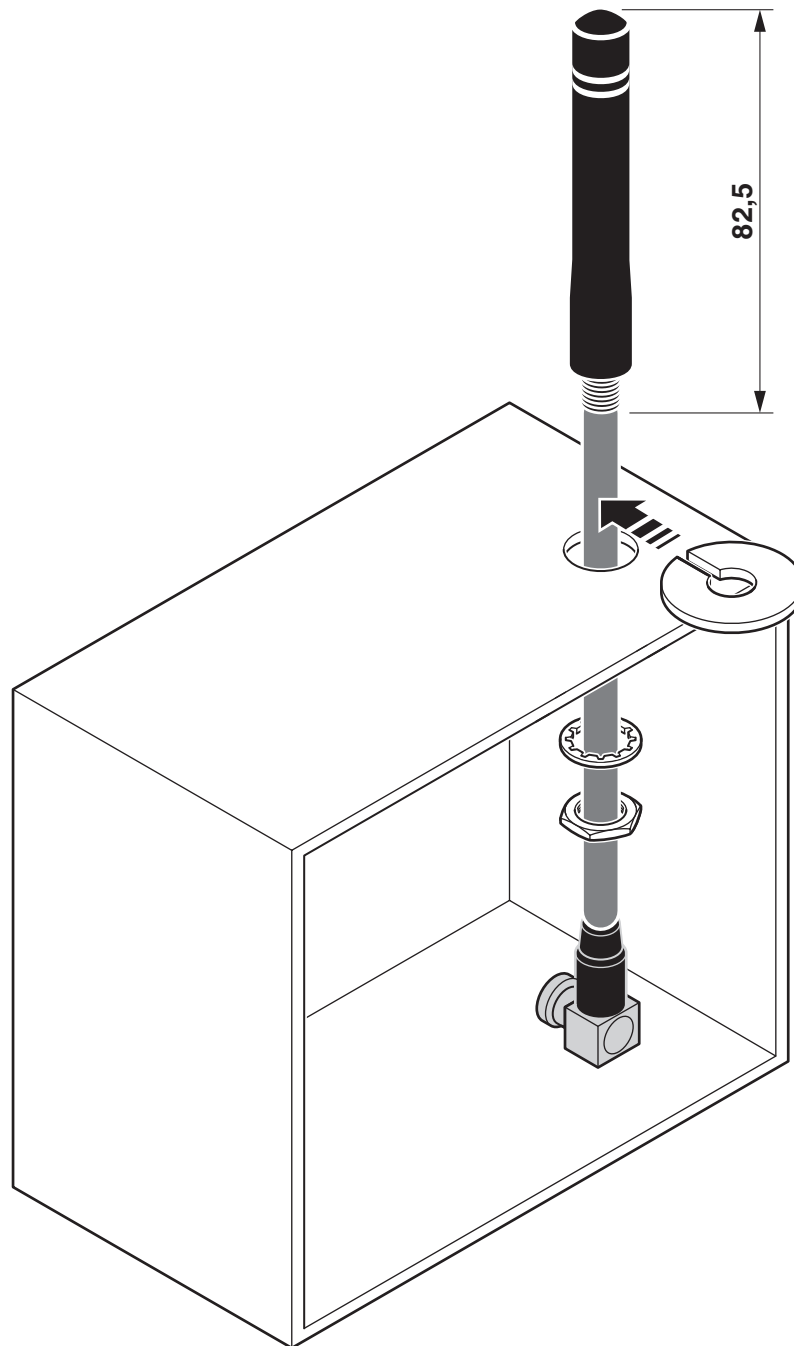
Antenne - RAD-ISM-2400-ANT-OMNI-2-1-RSMA

2701362

<https://www.phoenixcontact.com/fr/produits/2701362>



Dessin schématique



Montage sur l'armoire électrique

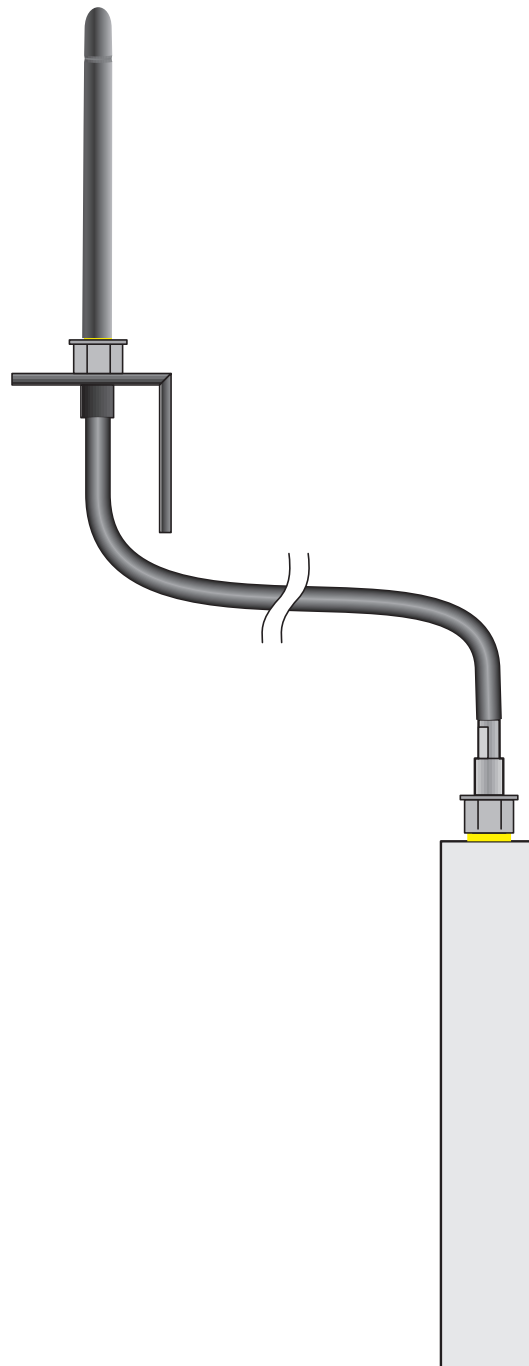
Antenne - RAD-ISM-2400-ANT-OMNI-2-1-RSMA

2701362

<https://www.phoenixcontact.com/fr/produits/2701362>

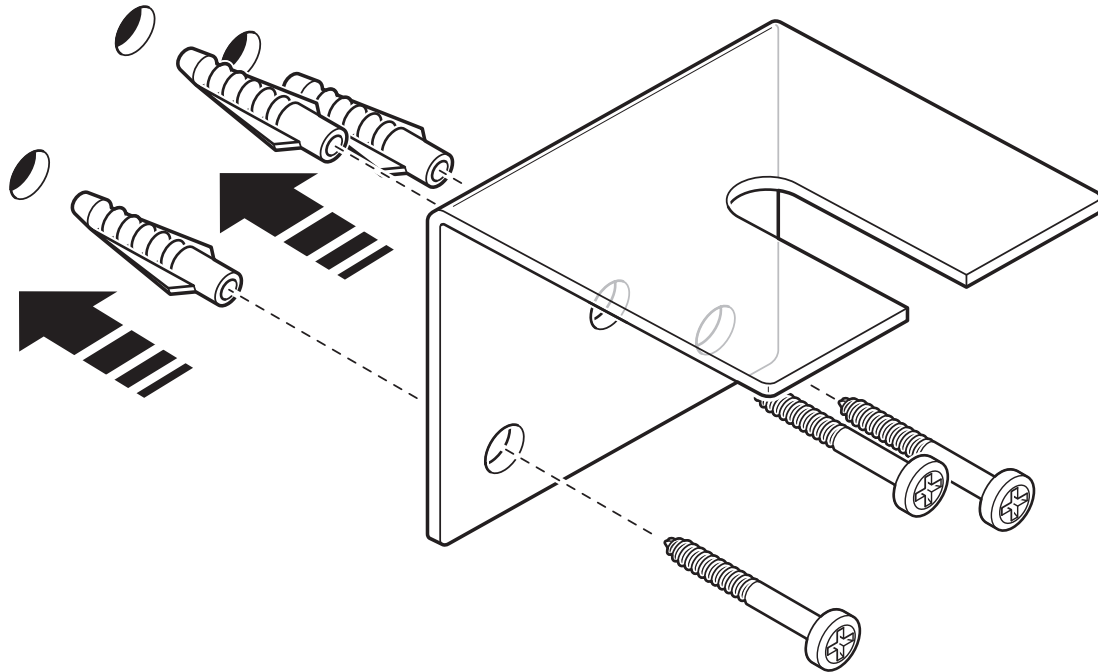


Dessin schématique



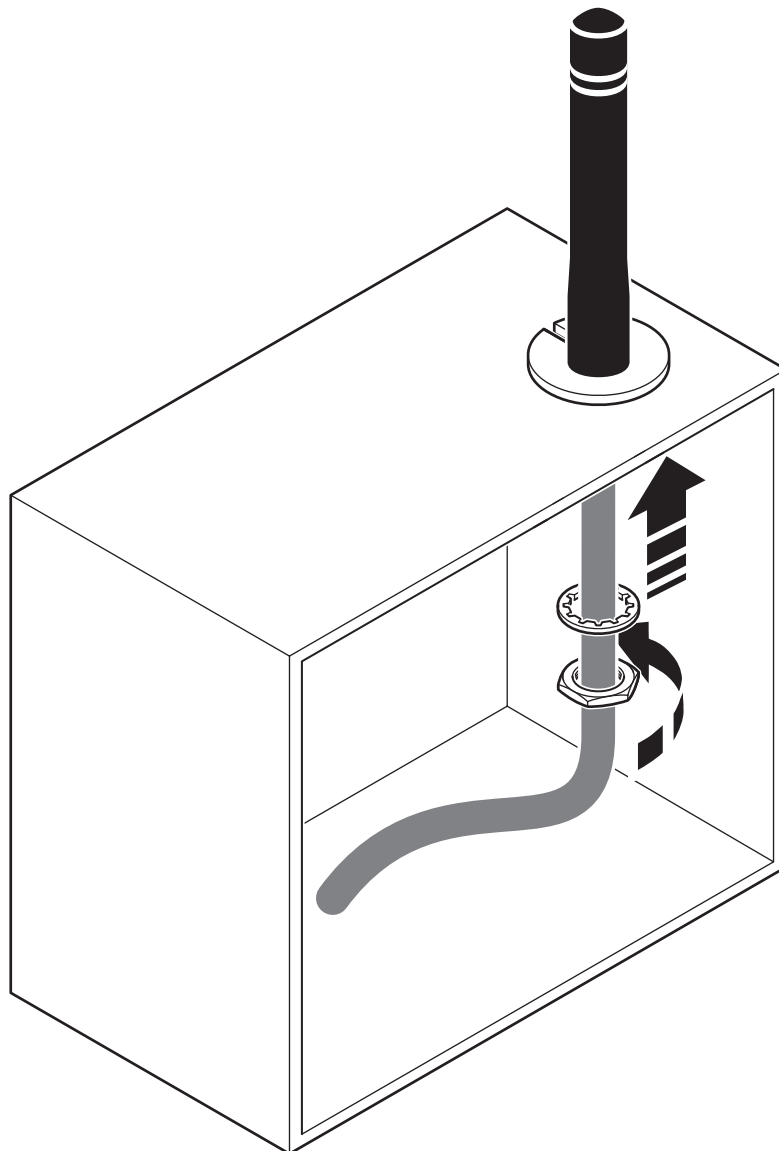
Exemple de montage

Dessin schématique



Montage mural

Dessin schématique



Montage sur l'armoire électrique

2701362

<https://www.phoenixcontact.com/fr/produits/2701362>

Classifications

ECLASS

ECLASS-9.0	19070105
ECLASS-10.0.1	19070105
ECLASS-11.0	19070105

ETIM

ETIM 8.0	EC001698
----------	----------

UNSPSC

UNSPSC 21.0	43223100
-------------	----------

Conformité environnementale

REACH SVHC	Lead 7439-92-1
China RoHS	Période d'utilisation conforme (EFUP) : 25 ans ; Vous trouverez des informations sur les substances dangereuses dans la déclaration du fabricant dans l'onglet « Téléchargements »

Phoenix Contact 2022 © - Tous droits réservés
<https://www.phoenixcontact.com>

PHOENIX CONTACT SAS
52 Boulevard de Beaubourg Emerainville
77436 Marne La Vallée Cedex 2 France
+33 (0) 1 60 17 98 98
documentation@phoenixcontact.fr