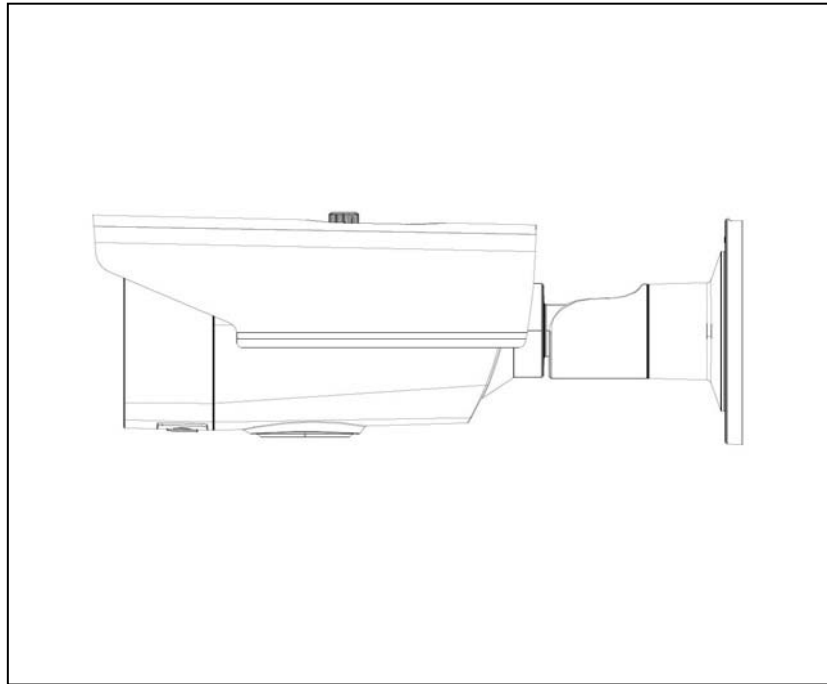


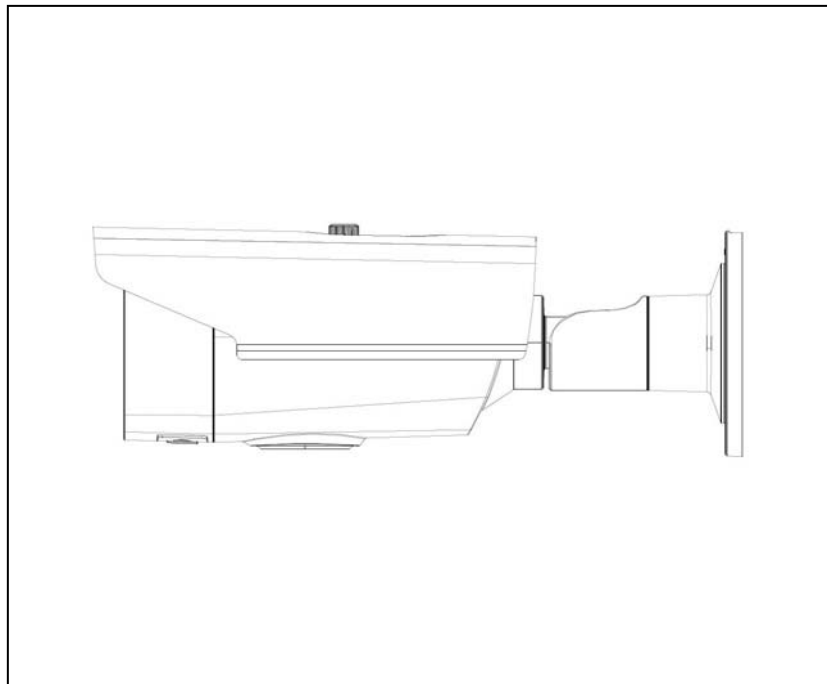
HDCC61510



- Ⓓ **Bedienungsanleitung**
- ⒼⒷ **User manual**
- Ⓕ **Manuel utilisateur**
- ⓃⓁ **Gebruikershandleiding**
- ⒹⓀ **Brugerhåndbog**
- Ⓟ **Instrukcja obsługi**
- ⓇⓊ **Инструкция по эксплуатации**

<p>(D)</p>	<p>Diese Bedienungsanleitung enthält wichtige Hinweise zur Inbetriebnahme und Handhabung. Achten Sie hierauf, auch wenn Sie dieses Produkt an Dritte weitergeben. Heben Sie deshalb diese Bedienungsanleitung zum Nachlesen auf!</p> <p>Eine Auflistung der Inhalte finden Sie im Inhaltsverzeichnis mit Angabe der entsprechenden Seitenzahlen auf Seite 7.</p>	<p>(DK)</p>	<p>Denne manual hører sammen med dette produkt. Den indeholder vigtig information som skal bruges under opsætning og efterfølgende ved service. Dette skal huskes også når produkter gives videre til anden part. Læs derfor denne manual grundigt igennem også for fremtiden.</p> <p>Indholdet kan ses med sideanvisninger kan findes i indekset på side 86.</p>
<p>(GB)</p>	<p>These user manual contains important information for installation and operation. This should be also noted when this product is passed on to a third party. Therefore look after these operating instructions for future reference!</p> <p>A list of contents with the corresponding page number can be found in the index on page 24.</p>	<p>(PL)</p>	<p>Niniejsza instrukcja obsługi zawiera ważne wskazówki dotyczące uruchamiania i obsługi. Pamiętaj o tym, także przekazując produkt osobie trzeciej. Zachowaj instrukcję do wykorzystania w przyszłości!</p> <p>Wykaz treści znajdziesz w spisie treści z podaniem odpowiednich liczb stron na stronie 91.</p>
<p>(F)</p>	<p>Ce mode d'emploi appartient à de produit. Il contient des recommandations en ce qui concerne sa mise en service et sa manutention. Veuillez en tenir compte et ceci également lorsque vous remettez le produit à des tiers. Conservez ce mode d'emploi afin de pouvoir vous documenter en temps utile!</p> <p>Vous trouverez le récapitulatif des indications du contenu à la table des matières avec mention de la page correspondante à la page 40.</p>	<p>(RU)</p>	<p>Данная инструкция по эксплуатации содержит важные указания по вводу в эксплуатацию и обращению с продуктом. Примите это во внимание, также при передаче продукта в пользование третьим лицам. По этой причине сохраните данную инструкцию для повторного прочтения!</p> <p>Вся информация отражена в Содержании с указанием соответствующих номеров страниц на Странице 110.</p>
<p>(NL)</p>	<p>Deze gebruiksaanwijzing hoort bij dit product. Er staan belangrijke aanwijzingen in betreffende de ingebruikname en gebruik, ook als u dit product doorgeeft aan derden. Bewaar deze handleiding zorgvuldig, zodat u deze later nog eens kunt nalezen!</p> <p>U vindt een opsomming van de inhoud in de inhoudsopgave met aanduiding van de paginanummers op pagina 57.</p>		

HDCC61510



Bedienungsanleitung

Version 04/2015



Originalbedienungsanleitung in deutscher Sprache. Für künftige Verwendung aufbewahren!

Einführung

Sehr geehrte Kundin, sehr geehrter Kunde,
wir bedanken uns für den Kauf dieses Produkts.

Dieses Gerät erfüllt die Anforderungen gültiger EU-Richtlinien. Die Konformitätserklärung ist zu beziehen unter:

ABUS Security-Center GmbH & Co. KG
Linker Kreuthweg 5
86444 Affing
GERMANY

Um diesen Zustand zu erhalten und einen gefahrenlosen Betrieb sicherzustellen, müssen Sie als Anwender diese Bedienungsanleitung beachten!

Lesen Sie sich vor Inbetriebnahme des Produkts die komplette Bedienungsanleitung durch, beachten Sie alle Bedienungs- und Sicherheitshinweise!

Alle enthaltenen Firmennamen und Produktbezeichnungen sind Warenzeichen der jeweiligen Inhaber. Alle Rechte vorbehalten.

Bei Fragen wenden Sie sich an ihren Facherrichter oder Fachhandelspartner!



Haftungsausschluss




Diese Bedienungsanleitung wurde mit größter Sorgfalt erstellt. Sollten Ihnen dennoch Auslassungen oder Ungenauigkeiten auffallen, so teilen Sie uns diese bitte schriftlich unter der auf der Rückseite des Handbuchs angegebenen Adresse mit.

Die ABUS Security-Center GmbH & Co. KG übernimmt keinerlei Haftung für technische und typographische Fehler und behält sich das Recht vor, jederzeit ohne vorherige Ankündigung Änderungen am Produkt und an den Bedienungsanleitungen vorzunehmen.



ABUS Security-Center ist nicht für direkte und indirekte Folgeschäden haftbar oder verantwortlich, die in Verbindung mit der Ausstattung, der Leistung und dem Einsatz dieses Produkts entstehen.

Es wird keinerlei Garantie für den Inhalt dieses Dokuments übernommen.

Symbolerklärung

	Das Symbol mit dem Blitz im Dreieck wird verwendet, wenn Gefahr für die Gesundheit besteht, z.B. durch elektrischen Schlag.
	Ein im Dreieck befindliches Ausrufezeichen weist auf wichtige Hinweise in dieser Bedienungsanleitung hin, die unbedingt zu beachten sind.
	Dieses Symbol ist zu finden, wenn Ihnen besondere Tipps und Hinweise zur Bedienung gegeben werden sollen.

Wichtige Sicherheitshinweise

	Bei Schäden die durch Nichtbeachten dieser Bedienungsanleitung verursacht werden, erlischt der Garantieanspruch. Für Folgeschäden übernehmen wir keine Haftung!
	Bei Sach- oder Personenschäden, die durch unsachgemäße Handhabung oder Nichtbeachten der Sicherheitshinweise verursacht werden, übernehmen wir keine Haftung. In solchen Fällen erlischt jeder Garantieanspruch!

Sehr geehrte Kundin, sehr geehrter Kunde, die folgenden Sicherheits- und Gefahrenhinweise dienen nicht nur zum Schutz Ihrer Gesundheit, sondern auch zum Schutz des Geräts. Lesen Sie sich bitte die folgenden Punkte aufmerksam durch:

- Es sind keine zu wartenden Teile im Inneren des Produktes. Außerdem erlischt durch das Zerlegen die Zulassung (CE) und die Garantie/Gewährleistung.
- Durch den Fall aus bereits geringer Höhe kann das Produkt beschädigt werden.
- Montieren Sie das Produkt so, dass direkte Sonneneinstrahlung nicht auf den Bildaufnehmer des Gerätes fallen kann. Beachten Sie die Montagehinweise in dem entsprechenden Kapitel dieser Bedienungsanleitung.
- Das Gerät ist für den Einsatz im Innen- und Außenbereich (IP66) konzipiert.

Vermeiden Sie folgende widrige Umgebungsbedingungen bei Betrieb:

- Nässe oder zu hohe Luftfeuchtigkeit
- Extreme Kälte oder Hitze
- Direkte Sonneneinstrahlung
- Staub oder brennbare Gase, Dämpfe oder Lösungsmittel
- starke Vibrationen
- starke Magnetfelder, wie in der Nähe von Maschinen oder Lautsprechern.
- Die Kamera darf nicht auf unbeständigen Flächen installiert werden.

Allgemeine Sicherheitshinweise:

- Lassen Sie das Verpackungsmaterial nicht achtlos liegen! Plastikfolien/-tüten, Styroporsteile usw., könnten für Kinder zu einem gefährlichen Spielzeug werden.
- Die Videoüberwachungskamera darf aufgrund verschluckbarer Kleinteile aus Sicherheitsgründen nicht in Kinderhand gegeben werden.
- Bitte führen Sie keine Gegenstände durch die Öffnungen in das Geräteinnere
- Verwenden Sie nur die vom Hersteller angegebenen Zusatzgeräte/Zubehörteile. Schließen Sie keine nicht kompatiblen Produkte an.
- Bitte Sicherheitshinweise und Bedienungsanleitungen der übrigen angeschlossenen Geräte beachten.
- Überprüfen Sie vor Inbetriebnahme das Gerät auf Beschädigungen, sollte dies der Fall sein, bitte das Gerät nicht in Betrieb nehmen!
- Halten Sie die Grenzen der in den technischen Daten angegebenen Betriebsspannung ein. Höhere Spannungen können das Gerät zerstören und ihre Sicherheit gefährden (elektrischer Schlag).



Sicherheitshinweise

1. Stromversorgung: Achten Sie auf die auf dem Typenschild angegebenen Angaben für die Versorgungsspannung und den Stromverbrauch.
2. Überlastung
Vermeiden Sie die Überlastung von Netzsteckdosen, Verlängerungskabeln und Adaptern, da dies zu einem Brand oder einem Stromschlag führen kann.
3. Reinigung
Reinigen Sie das Gerät nur mit einem feuchten Tuch ohne scharfe Reinigungsmittel.
Das Gerät ist dabei vom Netz zu trennen.

Warnungen


Vor der ersten Inbetriebnahme sind alle Sicherheits- und Bedienhinweise zu beachten!

1. Beachten Sie die folgende Hinweise, um Schäden an Netzkabel und Netzstecker zu vermeiden:
 - Wenn Sie das Gerät vom Netz trennen, ziehen Sie nicht am Netzkabel, sondern fassen Sie den Stecker an.
 - Achten Sie darauf, dass das Netzkabel so weit wie möglich von Heizgeräten entfernt ist, um zu verhindern, dass die Kunststoffummantelung schmilzt.
2. Befolgen Sie diese Anweisungen. Bei Nichtbeachtung kann es zu einem elektrischen Schlag kommen:
 - Öffnen Sie niemals das Gehäuse oder das Netzteil.
 - Stecken Sie keine metallenen oder feuergefährlichen Gegenstände in das Geräteinnere.
 - Um Beschädigungen durch Überspannungen (Beispiel Gewitter) zu vermeiden, verwenden Sie bitte einen Überspannungsschutz.
3. Bitte trennen Sie defekte Geräte sofort vom Stromnetz und informieren Ihren Fachhändler.

	Vergewissern Sie sich bei Installation in einer vorhandenen Videoüberwachungsanlage, dass alle Geräte von Netz- und Niederspannungsstromkreis getrennt sind.
	Nehmen Sie im Zweifelsfall die Montage, Installation und Verkabelung nicht selbst vor, sondern überlassen Sie dies einem Fachmann. Unsachgemäße und laienhafte Arbeiten am Stromnetz oder an den Hausinstallationen stellen nicht nur Gefahr für Sie selbst dar, sondern auch für andere Personen. Verkabeln Sie die Installationen so, dass Netz- und Niederspannungskreise stets getrennt verlaufen und an keiner Stelle miteinander verbunden sind oder durch einen Defekt verbunden werden können.

Auspacken

Während Sie das Gerät auspacken, handhaben sie dieses mit äußerster Sorgfalt.

	Bei einer eventuellen Beschädigung der Originalverpackung, prüfen Sie zunächst das Gerät. Falls das Gerät Beschädigungen aufweist, senden Sie dieses mit Verpackung zurück und informieren Sie den Lieferdienst.
---	--

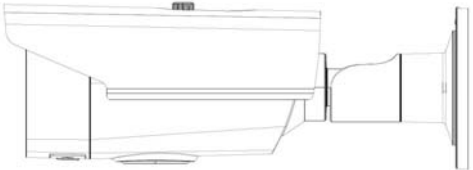



Inhaltsverzeichnis

- 1. Bestimmungsgemäße Verwendung 8**
- 2. Lieferumfang 8**
- 3. Merkmale und Funktionen 8**
- 4. Beschreibung der Kamera 9**
- 5. Montage / Installation 10**
 - 5.1. Montage der Kamera 10
 - 5.2. Ausrichtung der Kamera 11
 - 5.3. Stromversorgung 11
 - 5.4. Anbringung des Video-Kabels 11
 - 5.5. Umschaltung zwischen HD-TVI und alalogem Videoausgang 12
- 6. Bildschirmmenü 13**
 - 6.1. Öffnen des Bildschirmmenüs (OSD) 13
 - 6.2. Beschreibung des Bildschirmmenüs (OSD) 13
- 7. Wartung und Reinigung 18**
 - 7.1. Wartung 18
 - 7.2. Reinigung 18
- 8. Entsorgung 18**
- 9. Technische Daten 19**

1. Bestimmungsgemäße Verwendung

Diese Kamera ist sowohl für den Tag- als auch Nachtbetrieb geeignet. Sie liefert Videobilder in HD Auflösung und das Ausgangssignal steht im HD-TVI Format zur Verfügung. Dies ermöglicht die Verwendung von herkömmlichem Koaxialkabel für die Signalübertragung. Sie dient zur Videoüberwachung in Verbindung mit einem Aufzeichnungsgerät. Das Gerät ist für den Einsatz im Innen- und Außenbereich konzipiert.

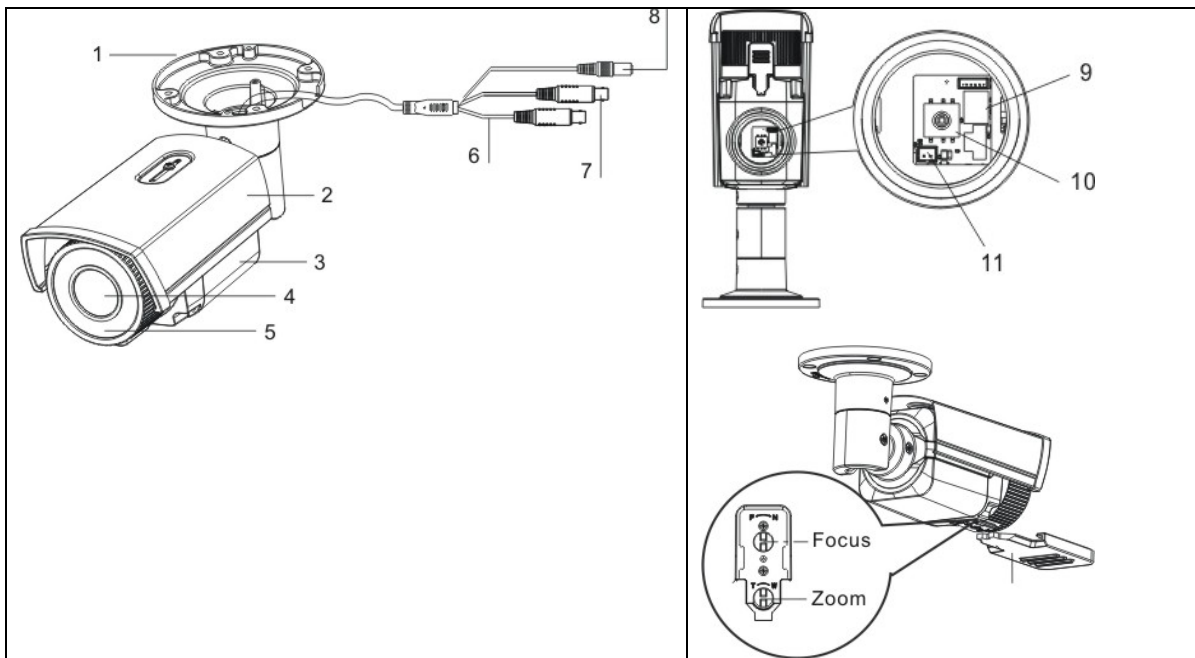
2. Lieferumfang

	
<p>Außen HD-TVI Vario Tube</p>	<p>Sicherheitshinweise</p>
	
<p>Installationswerkzeug</p>	<p>Bohrschablone</p>

3. Merkmale und Funktionen

- Übertragung über herkömmliche CCTV Infrastruktur (Koaxialkabel bis zu 500 Meter)
- Vario Objektiv 2.8 – 12 mm
- 1/3" CMOS Bildaufnehmer
- IR LEDs für Nachtsicht
- DNR für rauschfreie Bilder
- DWDR Funktion zum Ausgleich von Bildkontrasten
- Wettergeschütztes Kameragehäuse und Halter mit innen liegender Kabelführung (IP66)

4. Beschreibung der Kamera



1	Kamerahalterung
2	Sonnendach
3	Kameramittelteil, mit Zoom- und Fokuseinstellung an der Unterseite
4	Objektiv
5	Infrarot LEDs
6	Analoger Videoausgang (BNC, für Servicezwecke, Aufdruck „CVBS“)
7	HD-TVI Videoausgang (BNC, Aufdruck „TVI“)
8	Spannungsanschluss (2-Pin Anschluss, 12 VDC, 24 VAC)
9	HDCC61510: Umschalter zwischen HD-TVI und alalogem Videoausgang
10	Joystick für die Steuerung des Bildschirmmenüs (OSD)
11	Zusätzlicher Anschluss für analogen Videoausgang (2-Pin Adapter im Lieferumfang)
Focus	Fokuseinstellung
Zoom	Zoomeinstellung

5. Montage / Installation

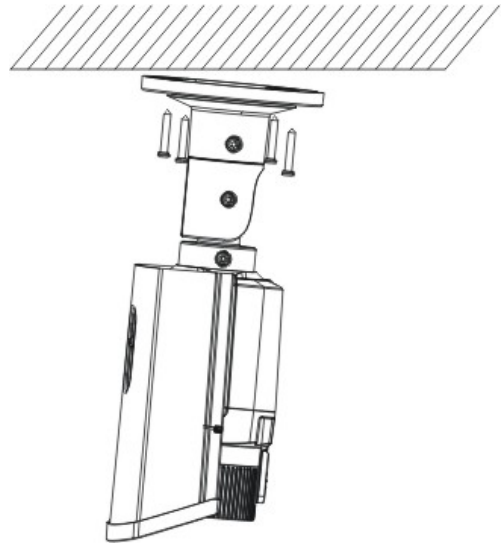
5.1. Montage der Kamera

**ACHTUNG!**

Während der Montage muss die Kamera von der Netzspannung getrennt sein.

Verwenden Sie die beigelegte Bohrschablone für die Bohrung der Befestigungslöcher. Für eine seitliche Kabelführung ist an der Halterbodenplatte eine Öffnung vorgesehen. Verwenden Sie für den Untergrund geeignete Dübel und Schrauben für die Fixierung der Kamera.

Die Kabelführung kann entweder seitlich oder verdeckt in die Decke bzw. Wand erfolgen.



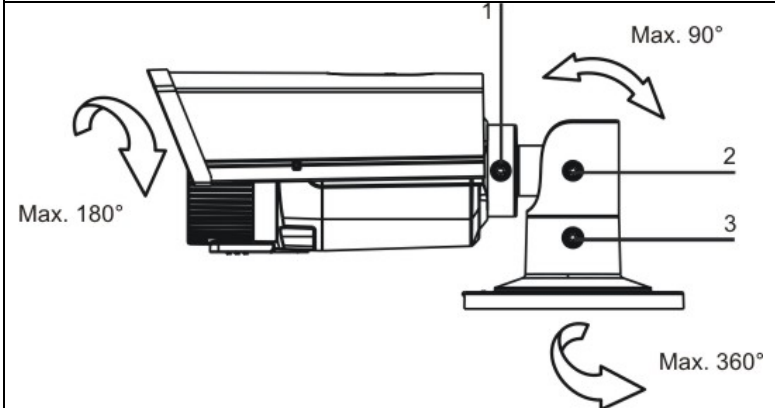
Nun kann die im nächsten Schritt beschriebene Ausrichtung der Kamera erfolgen. Dabei kann ein analoger Testmonitor an die Kamera angeschlossen werden (nur für Testzwecke, bei 720p Modellen an Stelle des HD-TVI Signals aktivierbar). Der Anschluss erfolgt entweder am Anschlusskabel der Kamera oder über einen mitgelieferten Adapter an der Unterseite der Kamera.



Ziehen Sie nach Ausrichtung der Kamera die Fixierschrauben wieder fest.


5.2. Ausrichtung der Kamera

Das Kameramodul kann in 3 Achsen ausgerichtet werden.




1: Fixierschraube (Rotation)
2: Fixierschraube (Neigen)
3: Fixierschraube (Drehen)

Nach Ausrichtung der Kamera erfolgt die Zoom- und Fokuseinstellung. Dazu stehen an der Unterseite der Kamera entsprechende Einstellmöglichkeiten zur Verfügung.

 Die IR Reichweite ist stark abhängig von den Umgebungsbedingungen. Falls die Umgebung im Kamerasichtfeld schlecht reflektierend ist, oder sich kein Objekt in der max. Ausleuchtungsreichweite befindet, so kann die Helligkeit des Videobildes in der Nacht zu gering sein. Dies hat eine schlechte Verwertbarkeit des Videobildes zur Folge.

Weiterhin ist bei der Kamerainstallation zu achten, dass um das Kamerablickfeld sich keine Objekte in unmittelbarer Nähe befinden (z.B. Dachrinne oder Wand). Es kann in diesem Fall zu Reflektionen des IR Lichtes von diesen Objekten kommen. Die Effekte im Videobild wären ringförmige Überblendungen in entgegengesetzter Richtung des Objektes.

5.3. Stromversorgung


 **ACHTUNG!**
Bevor Sie mit der Installation beginnen, stellen Sie sicher, dass die Versorgungsspannung und die Nennspannung der Kamera übereinstimmen.

Die Kameras erfordern eine 12 VDC oder 24 VAC Spannungsversorgung. Die Polarität der Gleichspannungsversorgung ist nicht zu beachten!

5.4. Anbringung des Video-Kabels

Um das HD-TVI Videosignal der Kamera an einen Rekorder zu übertragen, muss ein Koaxialkabel vom Typ RG59 oder RG6 mit BNC-Stecker (male, männlich) an den Anschluss mit dem Aufdruck „TVI“ angeschlossen werden. Die Kabellänge bis zum nächsten Gerät darf 500 Meter (RG6) bzw. 300 Meter (RG59) nicht übersteigen.

An den analogen Videoausgang (Aufdruck „CVBS“) kann ein Koaxialkabel von Typ RG59 oder RG6 angeschlossen werden. Die Kabellänge bis zum nächsten Gerät darf 100 Meter nicht übersteigen.

 Um eine optimale Qualität der Übertragung des HD-TVI Signals zu gewährleisten ist es nötig, dass das Kabel an keiner Stelle geknickt, gequetscht oder in einem zu geringen Radius verlegt wird (min. Biegeradius 6 cm).
Falls das Kabel beschädigt oder durch den Alterungsprozess porös geworden ist, dann kann sich das ebenfalls auf die Signal- bzw. Bildqualität auswirken (z.B. Schattenbildung um Kanten).

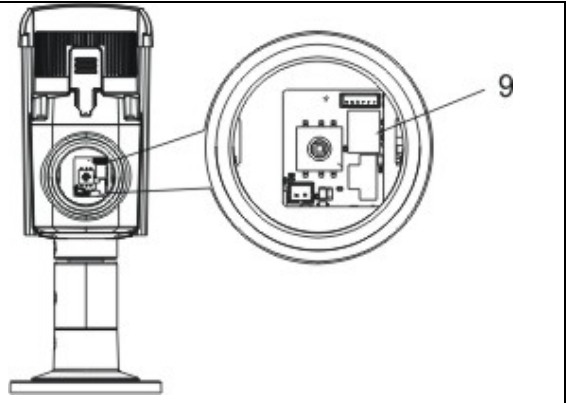
5.5. Umschaltung zwischen HD-TVI und alalogem Videoausgang

Auf der Platine des Kameramoduls befindet sich ein Umschalter, welcher entweder den HD-TVI Ausgang oder den analogen Videoausgang aktiviert.

Bei diesem Modell ist es nicht möglich, beide Ausgänge gleichzeitig zu aktivieren.



Bitte stellen Sie den Umschalter nach der Installation bzw. Ausrichtung des Kameramoduls auf die Position „TVI“, damit der HD-TVI Ausgang aktiviert ist.



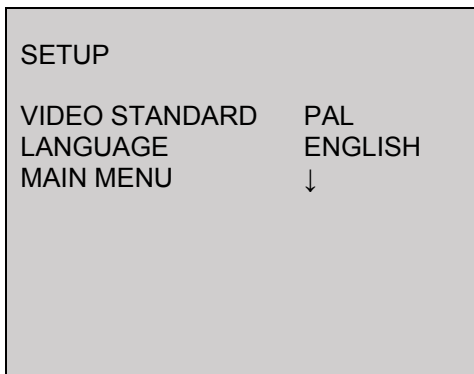
6. Bildschirmmenü

6.1. Öffnen des Bildschirmmenüs (OSD)

Das Bildschirmmenü (OSD, On-Screen-Display) dieser Kamera kann entweder über den an der Unterseite befindlichen Joystick oder über den ABUS HD-TVI DVR geöffnet werden. Ziehen Sie dazu die Bedienungsanleitung des ABUS HD-TVI DVR heran.

6.2. Beschreibung des Bildschirmmenüs (OSD)

Durch Drücken auf die Taste für die OSD-Menü Steuerung öffnen Sie das OSD Bildschirmmenü. Über dieses Bildschirmmenü können detailliert Einstellungen vorgenommen werden.



Funktion	Beschreibung
VIDEO STANDARD	Einstellung für den Videostandard PAL: Videoausgang und Servicemonitorausgang sind auf 50 Hz Standard eingestellt (z.B. 720p50 oder 1080p50 bzw. PAL) NTSC: Videoausgang und Servicemonitorausgang sind auf 60 Hz Standard eingestellt (z.B. 720p60 oder 1080p60 bzw. NTSC)
LANGUAGE	Einstellung der angezeigten Sprache des Bildschirmmenüs Aktuell steht für dieses Kameramodell nur die Menüsprache Englisch zur Verfügung.
MAIN MENU	Erweiterte Kameraeinstellungen Drücken Sie die Taste ENTER, um das Menü mit den erweiterten Kameraeinstellungen aufzurufen.

HAUPTMENÜ

SETUP	
AE	↓
WB	AUTO
DAY&NIGHT	SMART↓
VIDEO SETTING	↓
FUNCTION	↓
RESET	
SAVE&EXIT	SAVE

AE

In diesem Menüpunkt werden allgemeine Belichtungseinstellungen eingestellt, z.B. ob die Kamera hohe Kontraste verarbeiten soll, oder die Kamera spezielle Einstellungen für die Nachtsicht benötigt.

Funktion	Beschreibung
BRIGHTNESS	(1~10): Einstellung der Bildhelligkeit
AE MODE	GLOBAL AE: Generelle automatische Belichtungseinstellung ohne DWDR-Funktion DWDR: Automatische Belichtungseinstellung mit DWDR-Funktion. Die DWDR-Funktion dient zur verbesserten Darstellung von hohen Bildkontrasten. Dabei werden dunkle Bereiche im Videobild aufgehellt, wobei helle Bereiche in der Helligkeit konstant gehalten werden.
AGC	Automatische Verstärkungsregelung. Je höher die Einstellung desto heller erscheint das Videobild bei niedrigen Beleuchtungsverhältnissen, doch umso höher ist das Bildrauschen. OFF: Deaktiviert LOW: Niedrig MIDDLE: Mittel HIGH: Hoch
SENSE UP	(0~16): Einstellung für die Langzeitbelichtung. Durch längere Belichtung jedes einzelnen Bildes erscheint das resultierende Bild heller. Dies hat eine Reduktion der Bildrate zur Folge (je länger die Belichtung, desto niedriger ist die Bildrate) 0: deaktiviert 2~16: Um Faktor x längere Belichtung
RETURN	Zurück zur vorherigen Menüseite

WB

In diesem Menüpunkt werden Einstellungen zum Weißabgleich vorgenommen.

Funktion	Beschreibung
AUTO	Automatischer Weißabgleich
MANUAL	Manueller Weißabgleich RGAIN: Verstärkungsfaktor für den Rotanteil im Bild BGAIN: Verstärkungsfaktor für den Blauanteil im Bild RETURN: Zurück zur vorherigen Menüseite

DAY&NIGHT

In diesem Menüpunkt wird der Modus für die Tag-/Nachtumschaltung eingestellt.

Funktion	Beschreibung
SMART	Automatische Aktivierung/Deaktivierung des Tag- oder Nachtmodus. Der integrierte Lichtsensor steuert die Umschaltung je nach Beleuchtungsstärke. INFRARED-LAMP: ON: IR LEDs im Nachtmodus aktiv OFF: IR LEDs im Nachtmodus deaktiviert SMART-IR (0~5): Je höher der Wert, desto dunkler sind bei sehr nahen Objekten die IR LEDs (Reduktion der IR Lichtstärke). RETURN: Zurück zur vorherigen Menüseite
COLOR	Die Kamera bleibt dauerhaft im Farbmodus. Der Infrarot-Schwenkfilter bleibt dauerhaft vor dem Objektiv, und die IR LEDs sind dauerhaft aus.
B/W	Die Kamera bleibt dauerhaft im Schwarz/Weiß-Modus. Der Infrarot-Schwenkfilter ist dauerhaft vom Objektiv entfernt. Die IR LEDs werden automatisch durch den Lichtsensor gesteuert an- oder abgeschaltet.

VIDEO SETTING

In diesem Menüpunkt werden allgemeine Bildeinstellungen wie z.B. Kontrast oder Spiegelung des Videobildes vorgenommen.

Funktion	Beschreibung
CONTRAST	(1~10): Einstellung für den Bildkontrast
SHARPNESS	Mit dieser Funktion kann elektronisch die Wahrnehmung der Bildschärfe verändert werden. EDGE (1~10): Veränderung der Kantendarstellung in hellen Bereichen DETAIL (1~10): Veränderung der Schärfeeinstellung des Bildes RETURN: Zurück zur vorherigen Menüseite
COLOR GAIN	(1~10): Sättigung des Videobildes

3DNR	<p>Einstellung für die Rauschunterdrückungsfunktion. Je höher der eingestellte Wert, desto mehr Rauschen wird aus dem Videobild softwaretechnisch entfernt.</p> <p>OFF: Deaktiviert LOW: Niedrig MIDDLE: Mittel HIGH: Hoch</p>
MIRROR	<p>Spiegelung des Videobildes</p> <p>OFF: Deaktiviert HV: Horizontale und vertikale Bildspiegelung V: Vertikale Bildspiegelung H: Horizontale Bildspiegelung</p>
RETURN	Zurück zur vorherigen Menüseite

FUNCTION

Funktion	Beschreibung
DETECTION	<p>Nicht verwendet</p> <p>Die interne Bewegungserkennung der Kamera ist per Standard in der Prozessorplattform integriert. Dieser Kamertyp verfügt aber über keine Schnittstelle (z.B. Alarmausgang), um diese Funktion zu nutzen.</p>
MASKING	<p>Einstellungen für die Privatzonenmaskierung. Es können max. 8 Privatzonen frei in Größe und Position definiert werden.</p> <p>COLOR: Einstellung für die Farbe aller Masken AREA NO. 0~7: Einstellung der jeweiligen Maske STATUS: ON: Maske aktiv OFF: Maske deaktiv HORIZON. SIZE: Horizontale Größe der Maske VERTICAL SIZE: Vertikale Größe der Maske HORIZON. MOVE: Horizontale Startposition der Maske VERTICAL MOVE: Vertikale</p>
ZOOM IN	<p>(50 / 60 / 70 / 80 / 90 / 100)</p> <p>Digitale Zoomfunktion. Der Wert 100 bedeutet, dass kein digitaler Zoom eingestellt ist. Der Wert 50 bedeutet, dass 50% des Bildes, gesehen von der Bildmitte aus, als Kamerabild dargestellt werden.</p>
RETURN	Zurück zur vorherigen Menüseite

RESET

Funktion	Beschreibung
RESET	Zurücksetzen aller Kameraeinstellungen im Hauptmenü auf Werkseinstellungen

SAVE&EXIT

Funktion	Beschreibung
SAVE	Speichern aller Einstellungen und Verlassen des OSD Menüs
EXIT	Verlassen des OSD Menüs

7. Wartung und Reinigung


7.1. Wartung

Überprüfen Sie regelmäßig die technische Sicherheit des Produkts, z.B. Beschädigung des Gehäuses.

Wenn anzunehmen ist, dass ein gefahrloser Betrieb nicht mehr möglich ist, so ist das Produkt außer Betrieb zu setzen und gegen unbeabsichtigten Betrieb zu sichern.


Es ist anzunehmen, dass ein gefahrloser Betrieb nicht mehr möglich ist, wenn

- das Gerät sichtbare Beschädigungen aufweist,
- das Gerät nicht mehr funktioniert


	<p>Bitte beachten Sie:</p> <p>Das Produkt ist für Sie wartungsfrei. Es sind keinerlei für Sie überprüfende oder zu wartende Bestandteile im Inneren des Produkts, öffnen Sie es niemals.</p>
---	---

7.2. Reinigung

Reinigen Sie das Produkt mit einem sauberen trockenen Tuch. Bei stärkeren Verschmutzungen kann das Tuch leicht mit lauwarmem Wasser angefeuchtet werden.

	<p>Achten Sie darauf, dass keine Flüssigkeiten in das Gerät gelangen. Verwenden Sie keine chemischen Reiniger, dadurch könnte die Oberfläche des Gehäuses und des Bildschirms angegriffen werden (Verfärbungen).</p>
---	--

8. Entsorgung

	<p>Achtung: Die EU-Richtlinie 2002/96/EG regelt die ordnungsgemäße Rücknahme, Behandlung und Verwertung von gebrauchten Elektronikgeräten. Dieses Symbol bedeutet, dass im Interesse des Umweltschutzes das Gerät am Ende seiner Lebensdauer entsprechend den geltenden gesetzlichen Vorschriften und getrennt vom Hausmüll bzw. Gewerbemüll entsorgt werden muss. Die Entsorgung des Altgeräts kann über entsprechende offizielle Rücknahmestellen in Ihrem Land erfolgen. Befolgen Sie die örtlichen Vorschriften bei der Entsorgung der Materialien. Weitere Einzelheiten über die Rücknahme (auch für Nicht-EU Länder) erhalten Sie von Ihrer örtlichen Verwaltung. Durch das separate Sammeln und Recycling werden die natürlichen Ressourcen geschont und es ist sichergestellt, dass beim Recycling des Produkts alle Bestimmungen zum Schutz von Gesundheit und Umwelt beachtet werden.</p>
---	---

9. Technische Daten

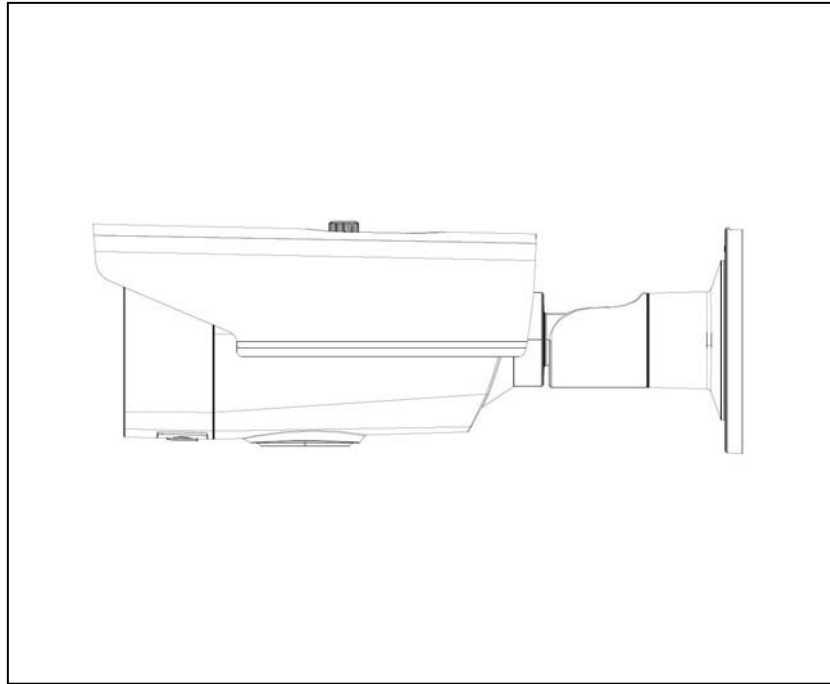
Modelnummer	HDCC61510
Bildaufnehmer	1/3" Progressive Scan CMOS
Kameratyp	Vario Tube
Auflösung	720p25, 720p30
Bildelemente (effektiv)	1920 (H) × 1080 (V)
Objektiv	2,8 – 12 mm, Vario-Fokal Objektiv
Horizontaler Blickwinkel	32 ° - 78°
Tag-/Nachtschaltung	Elektromechanischer IR-Cut Filter
Mindestbeleuchtung (Farbe)	0,1 Lux
Mindestbeleuchtung (S/W)	0,001 Lux (Bildintegration an)
Mindestbesleuchtung (IR)	0 Lux
Bildintegration	2x – 16x
Rauschunterdrückung	3D DNR
Electronic-Shutter-Regelung	1/50 s to 1/50,000 s
Kamerasteuerung	On-Screen-Display (OSD)
Gegenlichtkompensation	DWDR
Privatzonenmaskierung	8 frei konfigurierbare Bereiche
Digitaler Zoom	Ja
Videosystem	HD-TVI
IR LEDs	42
IR Reichweite	40 m
Smart IR	Ja
Anschlüsse	Videosignal (HD-TVI, BNC), Videosignal (FBAS, BNC), Spannungsversorgung
Spannungsversorgung	12 VDC ± 10%, 24 VAC ± 10%
Stromaufnahme	Max. 500 mA (max. 6 W)
Betriebtemperatur	-20°C – +60°C
Luftfeuchtigkeit	Max. 90%
Abmessungen (LxBxH)	267 x 92 x 115 mm
Gewicht	900 g



Die IR Reichweite ist stark abhängig von den Umgebungsbedingungen. Falls die Umgebung im Kamerasichtfeld schlecht reflektierend ist, oder sich kein Objekt in der max. Ausleuchtungsreichweite befindet, so kann die Helligkeit des Videobildes in der Nacht zu gering sein. Dies hat eine schlechte Verwertbarkeit des Videobildes zur Folge.

Weiterhin ist bei der Kamerainstallation zu achten, dass um das Kamerablickfeld sich keine Objekte in unmittelbarer Nähe befinden (z.B. Dachrinne oder Wand). Es kann in diesem Fall zu Reflektionen des IR Lichtes von diesen Objekten kommen. Die Effekte im Videobild wären ringförmige Überblendungen in entgegengesetzter Richtung des Objektes.

HDCC61510



User manual

Version 04/2015



English translation of the original German user manual. Retain for future reference.

Introduction

Dear customer,

Thank you for purchasing this product.

This device complies with the requirements of the applicable EU directives. The declaration of conformity can be obtained from:

ABUS Security-Center GmbH & Co. KG
Linker Kreuthweg 5
86444 Affing
GERMANY

To ensure this condition is maintained and that safe operation is guaranteed, it is your obligation to observe this user manual.

Read the entire user manual carefully before putting the product into operation, and pay attention to all operating instructions and safety information.

All company names and product descriptions are trademarks of the corresponding owner. All rights reserved.

If you have any questions, please contact your specialist installation contractor or specialist dealer.



Disclaimer




This user manual has been produced with the greatest of care. Should you discover any omissions or inaccuracies, please contact us in writing at the address provided on the back of the manual.

ABUS Security-Center GmbH & Co. KG assumes no liability for technical and typographical errors, and reserves the right to make changes to the product and user manuals at any time and without prior notice.



ABUS Security-Center GmbH is not liable or responsible for direct or indirect damage resulting from the equipment, performance and use of this product.

No forms of guarantee are assumed for the contents of this document.

Explanation of symbols

	The triangular high voltage symbol is used to warn of the risk of injury or health hazards (e.g. caused by electric shock).
	The triangular warning symbol indicates important notes in this user manual which must be observed.
	This symbol indicates special tips and notes on the operation of the device.

Important safety information

	All guarantee claims are invalid in the event of damage caused by non-compliance with this user manual. We cannot be held liable for resulting damage.
	We cannot be held liable for material or personal damage caused by improper operation or non-compliance with the safety information. All guarantee claims are void in such cases.

The following safety information and hazard notes are not only intended to protect your health, but also to protect the device from damage. Please read the following points carefully:

- There are no components inside the product that require servicing. Dismantling the product invalidates the CE certification and the guarantee/warranty.
- The product may be damaged if it is dropped, even from a low height.
- Install the device so that the image sensor is not exposed to direct sunlight. Pay attention to the installation instructions in the corresponding section of this user manual.
- The device is designed for indoor and outdoor use (IP66).

Avoid the following adverse conditions during operation:

- Moisture or excess humidity
- Extreme heat or cold
- Direct sunlight
- Dust or flammable gases, vapours or solvents
- Strong vibrations
- Strong magnetic fields (e.g. next to machines or loudspeakers)
- The camera must not be installed on unstable surfaces.

General safety information:

- Do not leave packaging material lying around. Plastic bags, sheeting, polystyrene packaging, etc. can pose a danger to children if played with.
- The video surveillance camera contains small parts which could be swallowed and must be kept out of the reach of children for safety reasons.
- Do not insert any objects into the device through the openings.
- Only use replacement devices and accessories that are approved by the manufacturer. Do not connect any non-compatible products.
- Please pay attention to the safety information and user manuals for the other connected devices.
- Check the device for damage before putting it into operation. Do not put the device into operation if you identify any damage.
- Adhere to the normal voltage limits specified in the technical data. Higher voltages could destroy the device and pose a health risk (electric shock).



Safety information

1. Power supply: Note the information provided on the type plate for supply voltage and power consumption.
2. Overloading
Avoid overloading electrical sockets, extension cables and adapters, as this can result in fire or electric shock.
3. Cleaning
Only use a damp cloth to clean the device. Do not use corrosive cleaning materials.
Disconnect the device from the power supply before cleaning.

Warnings


Observe all safety and operating instructions before putting the device into operation for the first time.

1. Observe the following information to avoid damage to the power cable and plug:
 - Do not pull the cable when disconnecting the device from the power – always take hold of the plug.
 - Ensure that the power cable is positioned as far away as possible from any heating equipment, as this could otherwise melt the plastic coating.
2. Follow these instructions. Non-compliance with these instructions could lead to electric shock:
 - Never open the housing or power supply unit.
 - Do not insert any metallic or flammable objects into the device.
 - Use surge protection to prevent damage caused by overvoltage (e.g. in electrical storms).
3. Disconnect defective devices from the power immediately and contact your specialist dealer.

	When installing the device in an existing video surveillance system, ensure that all devices have been disconnected from the mains power circuit and low-voltage circuit.
	If in doubt, have a specialist technician carry out assembly, installation and connection of the device. Improper or unprofessional work on the power supply system or domestic installations puts both you and others at risk. Connect the installations so that the mains power circuit and low-voltage circuit always run separately from each other. They should not be connected at any point or become connected as a result of a malfunction.

Unpacking the device

Handle the device with extreme care when unpacking it.

	If the original packaging has been damaged, you must start by inspecting the device. If the device shows signs of damage, return it in the original packaging and inform the delivery service.
---	--

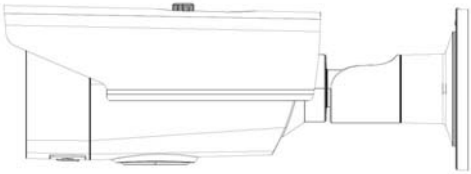



Contents

1. Intended use	25
2. Scope of delivery	25
3. Features and functions	25
4. Camera description	26
5. Mounting/installation	27
5.1. Mounting the camera	27
5.2. Orientation of the camera.....	28
5.3. Power supply.....	28
5.4. Connecting the video cable.....	28
5.5. Switching between HD-TVI and analogue video output.....	29
6. On-screen display	30
6.1. Opening the on-screen display	30
6.2. Description of the on-screen display	30
7. Maintenance and cleaning	34
7.1. Maintenance.....	34
7.2. Cleaning.....	34
8. Disposal	34
9. Technical data	35

1. Intended use

This camera is designed for both daytime and night-time use. It provides video images in HD resolution. The output signal is provided in HD-TVI format. This allows the use of a conventional coaxial cable for signal transmission. It is used for video surveillance in conjunction with a recording device. The device is designed for indoor and outdoor use.

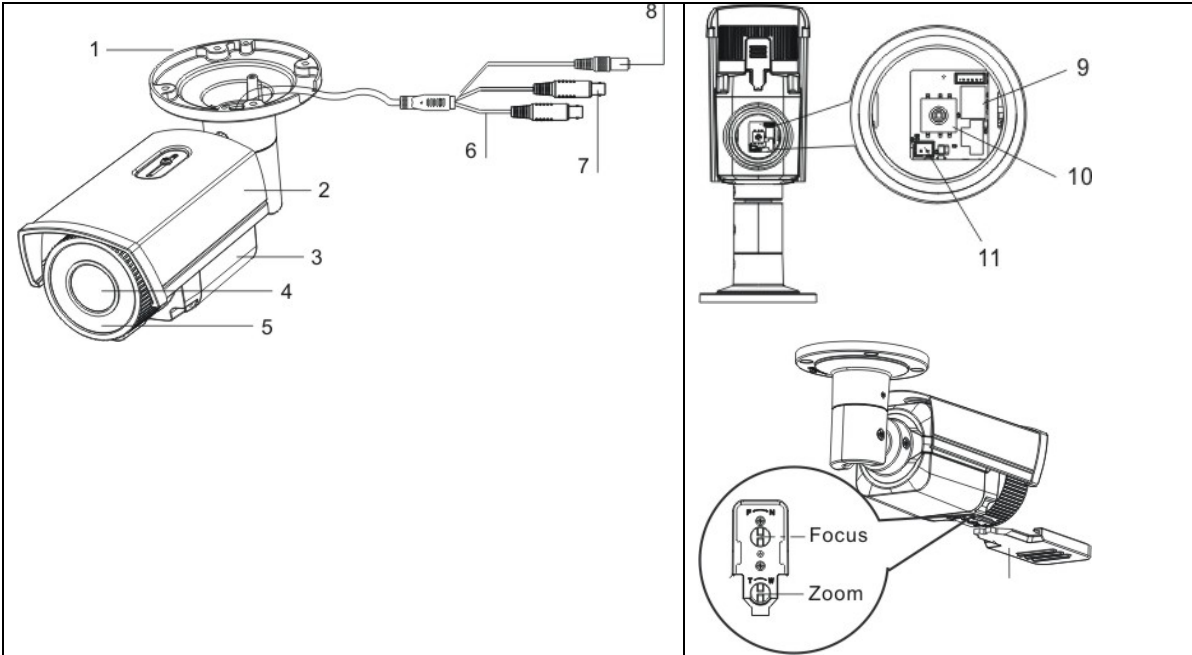
2. Scope of delivery

	
<p>Outdoor HD-TVI vario tube</p>	<p>Safety information</p>
	
<p>Installation tool</p>	<p>Drilling template</p>

3. Features and functions

- Transmission via conventional CCTV infrastructure (coaxial cable up to 500 m)
- Vario lens 2.8–12 mm
- 1/3 inch CMOS image sensor
- IR LEDs for night vision
- DNR for noise-free images
- DWDR function to compensate for image contrasts
- Weatherproof camera housing and mount with internal cabling (IP66)

4. Camera description



1	Camera mount
2	Sun shield
3	Camera centre section, with zoom and focus setting on the underside
4	Lens
5	Infrared LEDs
6	Analogue video output (BNC, for service purposes, labelled 'CVBS')
7	HD-TVI video output (BNC, labelled 'TVI')
8	Power supply connection (2-pin connection, 12 V DC, 24 V AC)
9	HDCC61510: Switch between HD-TVI and analogue video output
10	Joystick for controlling the on-screen display
11	Additional connection for analogue video output (2-pin adapter provided in scope of delivery)
Focus	Focus setting
Zoom	Zoom setting

5. Mounting/installation

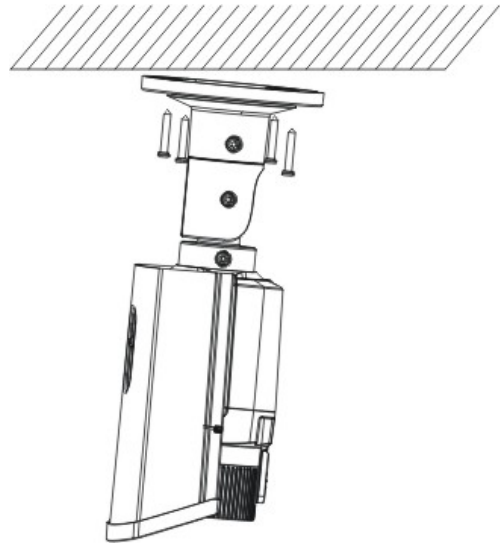
5.1. Mounting the camera

**IMPORTANT!**

The camera must be disconnected from the power supply during installation.

Use the accompanying drilling template for drilling the mounting holes. An opening is provided on the base plate of the mount for cabling at the side. Use screw anchors and screws that are appropriate to the surface to fix the camera in place.

Cabling can be at the side or hidden in the ceiling or wall.



Orientation of the camera, as described below, can now be performed. At this point, an analogue test monitor may be connected to the camera (for test purposes only, can be activated in place of the HD-TVI signal on 720p models). The monitor is connected either to the connecting cable on the camera or to the underside of the camera using the supplied adapter.




Tighten the fixing screws again after orienting the camera.

5.2. Orientation of the camera

The camera module can be oriented in three axes.


1: Fixing screw (rotation)
2: Fixing screw (tilt)
3: Fixing screw (turn)

Zoom and focus setting is performed after orienting the camera. The corresponding setting options can be found on the underside of the camera.

 The IR range is strongly dependent on the environmental conditions. If the area in the camera's field of view reflects poorly or if there are no objects within the max. illumination range, the brightness of the video image at night may be too low. This will result in poor usability of the video image.

In addition, when installing the camera it must be ensured that no objects are located in close proximity to the camera's field of view (e.g. roof gutter or wall). These objects can reflect back the IR light, resulting in circular fading on the video image in the opposite direction to the object.

5.3. Power supply


 **IMPORTANT!**
Before starting installation, ensure that the power supply voltage and the rated voltage of the camera are identical.

The cameras require a 12 V DC or 24 V AC power supply. The polarity of the DC voltage supply does not need to be observed!

5.4. Connecting the video cable

In order to transmit the HD-TVI video signal from the camera to a recorder, an RG59 or RG6 type coaxial cable with BNC connector (male) must be connected to the connection labelled 'TVI'. The cable length to the next device must not exceed 500 m (RG6) or 300 m (RG59).

An RG59 or RG6 type coaxial cable can be connected to the analogue video output (labelled 'CVBS'). The cable length to the next device must not exceed 100 m.

 To ensure optimum quality of the HD-TVI signal transmission, it is important that the cable is neither kinked nor crushed at any point, and that its radius is adequate (min. bending radius 6 cm).
Damage to the cable or porosity as a result of ageing can have a negative impact on the quality of the signal or image (e.g. shadowing around the edges).

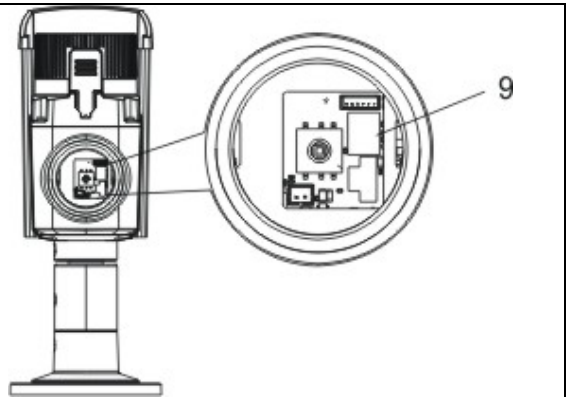
5.5. Switching between HD-TVI and analogue video output

A switch on the PCB of the camera module allows you to activate either the HD-TVI output or the analogue video output.

This model does not allow both outputs to be activated at the same time.



After installation and orientation of the camera module, move the switch to the 'TVI' position to activate the HD-TVI output.



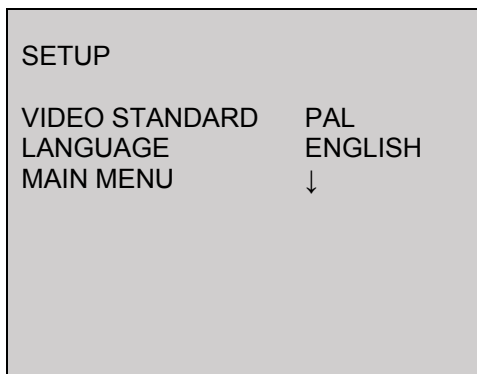
6. On-screen display

6.1. Opening the on-screen display

This camera's on-screen display can be opened either using the joystick on the underside or via the ABUS HD-TVI DVR. Please consult the user manual for the ABUS HD-TVI DVR.

6.2. Description of the on-screen display

Pressing the on-screen display control button opens the on-screen display. This on-screen display allows you to adjust a number of detailed settings.



Function	Description
VIDEO STANDARD	Video standard setting PAL: Video output and service monitor output are set to the 50 Hz standard (e.g. 720p50, 1080p50 or PAL) NTSC: Video output and service monitor output are set to the 60 Hz standard (e.g. 720p60, 1080p60 or NTSC)
LANGUAGE	Setting for the language of the on-screen display For this camera model, English is currently the only available language.
MAIN MENU	Advanced camera settings Press the ENTER button to open the advanced camera settings menu.

MAIN MENU

SETUP	
AE	↓
WB	AUTO
DAY&NIGHT	SMART↓
VIDEO SETTING	↓
FUNCTION	↓
RESET	
SAVE&EXIT	SAVE

AE

This menu item allows you to adjust general exposure settings, e.g. whether the camera should process high contrasts or whether the camera requires special settings for night vision.

Function	Description
BRIGHTNESS	(1~10): Picture brightness setting
AE MODE	GLOBAL AE: General automatic exposure setting without DWDR function DWDR: Automatic exposure setting with DWDR function. The DWDR function enables improved display of high image contrasts. The function brightens dark areas of the video image, whilst maintaining the brightness of light areas.
AGC	Automatic gain control. As the setting is increased, the video image appears lighter in poor lighting conditions, although the higher the setting the higher the image noise. OFF: Deactivated LOW: Low MIDDLE: Medium HIGH: High
SENSE UP	(0~16): Continuous exposure setting. Longer exposure times for each image make the resulting image lighter. However, the longer the exposure time, the lower the frame rate. 0: deactivated 2~16: Exposure time increased by a factor of x
RETURN	Return to previous menu screen

WB

This menu item allows you to adjust the white balance settings.

Function	Description
AUTO	Automatic white balance
MANUAL	Manual white balance RGAIN: Gain factor for proportion of red in image BGAIN: Gain factor for proportion of blue in image RETURN: Return to previous menu screen

DAY&NIGHT

This menu item allows you to set the mode for day/night switching.

Function	Description
SMART	Automatic activation/deactivation of day mode or night mode. The integrated photo sensor controls the switchover according to the lighting level. INFRARED-LAMP: ON: IR LEDs activated in night mode OFF: IR LEDs deactivated in night mode SMART-IR (0~5): The higher the value, the darker the IR LEDs for very close objects (reduction of IR light intensity). RETURN: Return to previous menu screen
COLOUR	The camera stays in colour mode permanently. The infrared cut filter is constantly in front of the lens, and the IR LEDs are constantly off.
B/W	The camera stays in black/white mode permanently. The infrared cut filter is constantly separated from the lens. The IR LEDs are switched on and off automatically by the photo sensor.

VIDEO SETTING

This menu item allows you to adjust general image settings, such as contrast or video image mirroring.

Function	Description
CONTRAST	(1~10): Image contrast setting
SHARPNESS	This function allows image sharpness perception to be adjusted electronically. EDGE (1~10): Change how the edge is displayed in light areas DETAIL (1~10): Change the sharpness setting of the image RETURN: Return to previous menu screen
COLOUR GAIN	(1~10): Saturation of the video image
3DNR	Noise reduction function setting. The higher the value set, the more noise will be removed from the video image by the software. OFF: Deactivated

	LOW: Low MIDDLE: Medium HIGH: High
MIRROR	Mirroring of the video image OFF: Deactivated HV: Horizontal and vertical image mirroring V: Vertical image mirroring H: Horizontal image mirroring
RETURN	Return to previous menu screen

FUNCTION

Function	Description
DETECTION	Not used The camera's internal motion detection is integrated into the processor platform by default. This camera type does not have an interface (e.g. alarm output) to allow this function to be used.
MASKING	Privacy masking settings. A maximum of eight private zones may be freely defined in terms of size and position. COLOUR: Setting for the colour of all masks AREA NO. 0~7: Setting for the individual mask STATUS: ON: Mask active OFF: Mask deactivated HORIZON. SIZE: Horizontal size of the mask VERTICAL SIZE: Vertical size of the mask HORIZON. MOVE: Horizontal starting position of the mask VERTICAL MOVE: Vertical
ZOOM IN	(50/60/70/80/90/100) Digital zoom function. A value of 100 means than no digital zoom is set. A value of 50 means that 50% of the image, as seen from the centre of the screen, is displayed as the camera image.
RETURN	Return to previous menu screen

RESET

Function	Description
RESET	Reset all camera settings in the main menu to the factory settings

SAVE&EXIT

Function	Description
SAVE	Save all settings and exit the on-screen display
EXIT	Exit the on-screen display

7. Maintenance and cleaning


7.1. Maintenance

Regularly check the technical safety of the product, e.g. check the housing for damage.

If it appears to no longer be possible to operate the device safely, stop using the product and secure it to prevent unintentional use.


It is likely that safe operation is no longer possible in the event that:

- the device shows signs of visible damage
- the device no longer works correctly.


	<p>Please note:</p> <p>You do not need to perform any maintenance on the product. There are no components to service and nothing inside the product to check. Never open it.</p>
---	---

7.2. Cleaning

Clean the product with a clean, dry cloth. The cloth can be dampened with lukewarm water to remove stubborn dirt.

	<p>Do not allow any liquids to enter the device. Do not use any chemical cleaning products as they could damage the surface of the housing and screen (discolouration).</p>
---	---

8. Disposal

	<p>Important: EU Directive 2002/96/EC regulates the proper return, treatment and recycling of used electronic devices. This symbol means that in the interest of environmental protection, the device must be disposed of separately from household or industrial waste at the end of its service life in accordance with applicable local legal guidelines. Used devices can be disposed of at official recycling centres in your country. Obey local regulations when disposing of material. Further details on returns (also for non-European countries) can be obtained from your local authority. Separate collection and recycling conserves natural resources and ensures that all the provisions for protecting health and the environment are observed when recycling the product.</p>
---	---

9. Technical data

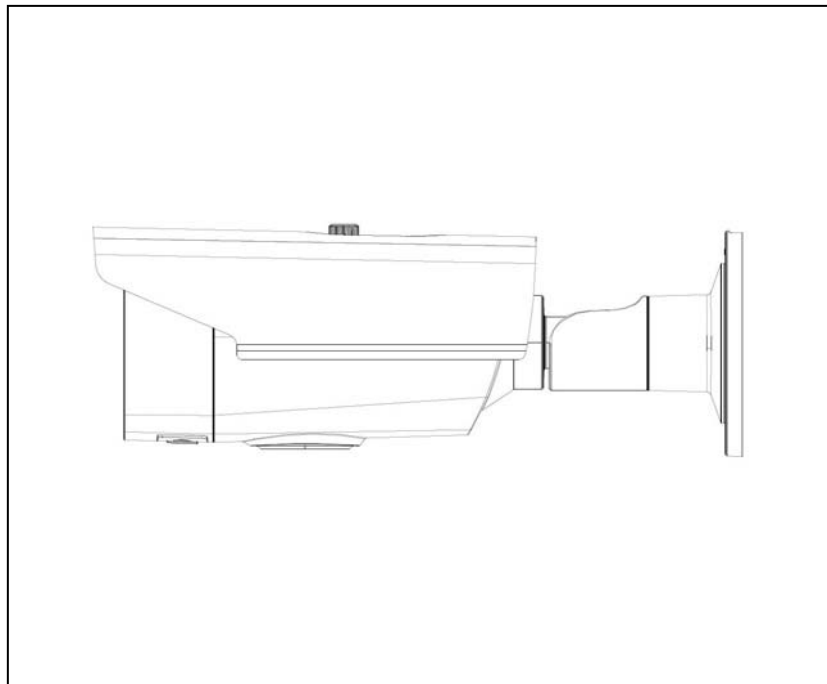
Model number	HDCC61510
Image sensor	1/3 inch progressive scan CMOS
Camera type	Vario tube
Resolution	720p25, 720p30
Pixels (effective)	1920 (H) x 1080 (V)
Lens	2.8–12 mm, varifocal lens
Horizontal angle of view	32°–78°
Day/night switching	Electromechanical IR cut filter
Minimum illumination (colour)	0.1 Lux
Minimum illumination (B/W)	0.001 Lux (image integration on)
Minimum illumination (IR)	0 Lux
Image integration	2x–16x
Noise reduction	3D DNR
Electronic shutter control	1/50 s to 1/50,000 s
Camera control	On-screen display (OSD)
Backlight compensation	DWDR
Privacy masking	Eight freely configurable areas
Digital zoom	Yes
Video system	HD-TVI
IR LEDs	42
IR range	40 m
Smart IR	Yes
Connections	Video signal (HD-TVI, BNC), video signal (FBAS, BNC), power supply
Power supply	12 V DC \pm 10%, 24 V AC \pm 10%
Power consumption	Max. 500 mA (max. 6 W)
Operating temperature	-20°C–+60°C
Humidity	Max. 90%
Dimensions (L x W x H)	267 x 92 x 115 mm
Weight	900 g



The IR range is strongly dependent on the environmental conditions. If the area in the camera's field of view reflects poorly or if there are no objects within the max. illumination range, the brightness of the video image at night may be too low. This will result in poor usability of the video image.

In addition, when installing the camera it must be ensured that no objects are located in close proximity to the camera's field of view (e.g. roof gutter or wall). These objects can reflect back the IR light, resulting in circular fading on the video image in the opposite direction to the object.

HDCC61510



Manuel d'utilisateur

Version 04/2015



Traduction française du manuel original allemand. À conserver pour une utilisation ultérieure.

Introduction

Chère Cliente, cher Client,

Nous vous remercions d'avoir choisi ce produit.

Cet appareil est conforme aux exigences des directives européennes en vigueur. La déclaration de conformité est disponible auprès de :

ABUS Security-Center GmbH & Co. KG
Linker Kreuthweg 5
86444 Affing
GERMANY

Lorsque vous utilisez ce produit, respectez les consignes du manuel d'utilisateur afin de ne pas altérer la conformité du produit et sa sécurité de fonctionnement.

Avant la mise en service du produit, veuillez lire le manuel d'utilisateur dans son intégralité et respecter toutes les consignes d'utilisation et de sécurité.

Tous les noms de sociétés et de produits mentionnés dans cette notice sont des marques déposées de leurs propriétaires respectifs. Tous droits réservés.

Pour toute question, adressez-vous à votre installateur ou revendeur spécialisé.



Clause de non-responsabilité




Ce manuel d'utilisateur a été rédigé avec le plus grand soin. Si vous constatez malgré tout des omissions ou autres imprécisions, nous vous prions de bien vouloir nous les signaler par écrit à l'adresse indiquée au dos de ce manuel.

La société ABUS Security-Center GmbH & Co. KG décline toute responsabilité en cas d'erreurs techniques ou typographiques et se réserve le droit de modifier à tout moment le produit et le manuel d'utilisateur sans préavis.



ABUS Security-Center n'est pas responsable des dommages consécutifs, directs ou indirects, liés à l'équipement, aux performances et à l'utilisation de ce produit.

Le contenu de ce document ne fait l'objet d'aucune garantie.

Signification des pictogrammes

	Le pictogramme représentant un éclair à l'intérieur d'un triangle est utilisé en cas de danger pour la santé (par exemple risque d'électrocution).
	Le pictogramme représentant un point d'exclamation dans un triangle indique la présence, dans ce manuel, d'instructions importantes devant être impérativement respectées.
	Ce pictogramme indique la présence de conseils et d'instructions d'utilisation spécifiques.

Consignes de sécurité importantes

	En cas de dommages consécutifs au non-respect de ce manuel d'utilisateur, la garantie devient caduque. Nous déclinons toute responsabilité pour les dommages consécutifs.
	Nous déclinons toute responsabilité pour les dommages matériels et/ou corporels résultant d'une manipulation non conforme ou du non-respect des consignes de sécurité. Dans de tels cas, la garantie devient caduque.

Chère Cliente, cher Client, les consignes de sécurité et mises en garde suivantes sont destinées à la protection de votre santé ainsi qu'à la protection de l'appareil. Veuillez lire attentivement les points suivants :

- Ce produit ne contient aucune pièce nécessitant un entretien. Par ailleurs, tout démontage du produit entraînera automatiquement l'annulation de la certification (CE) et de la garantie.
- Une chute, même de faible hauteur, risque d'endommager le produit.
- Installez le produit de manière à ce que l'enregistreur d'images de l'appareil ne soit pas directement exposé aux rayons du soleil. Veuillez respecter les consignes de montage mentionnées au chapitre correspondant de ce manuel.
- Cet appareil a été conçu pour une utilisation à l'intérieur et à l'extérieur (IP66).

Évitez d'utiliser le produit dans les conditions défavorables suivantes :

- Lieu humide ou humidité élevée de l'air
- Froid ou chaleur extrême
- Exposition directe aux rayons du soleil
- Poussières ou gaz, vapeurs ou solvants inflammables
- Fortes vibrations
- Champs magnétiques intenses, comme à proximité de machines ou de haut-parleurs
- Il est interdit d'installer la caméra sur des surfaces instables.

Consignes de sécurité générales :

- Ne laissez pas traîner le matériel d'emballage. Dans les mains d'un enfant, les films et sacs en plastique, les éléments en polystyrène, etc. peuvent devenir des jouets dangereux.
- Pour des raisons de sécurité, la caméra de vidéosurveillance doit être tenue hors de la portée des enfants en raison des petites pièces qu'ils pourraient avaler.
- N'introduisez jamais d'objets à travers les ouvertures de l'appareil.
- Utilisez uniquement les appareils auxiliaires/accessoires préconisés par le fabricant. Ne raccordez pas de produits incompatibles.
- Veuillez respecter les consignes de sécurité et les manuels d'utilisateur des autres appareils raccordés.
- Avant de mettre l'appareil en service, vérifiez qu'il n'est pas endommagé. En cas de dommages, ne mettez pas l'appareil en service !
- Respectez les limites de la tension de service indiquées dans les caractéristiques techniques. Toute tension supérieure est susceptible d'endommager l'appareil et de compromettre votre sécurité (risque d'électrocution).



Consignes de sécurité

1. Alimentation électrique : Tenez compte des informations mentionnées sur la plaque signalétique concernant l'alimentation électrique et la consommation de courant.
2. Surcharge
Évitez toute surcharge des prises secteur, des rallonges de câble et des adaptateurs, ceci pouvant entraîner un risque d'électrocution ou d'incendie.
3. Nettoyage
Nettoyez l'appareil uniquement avec un chiffon humide et n'utilisez pas de produits de nettoyage agressifs.
Avant le nettoyage, coupez l'alimentation électrique de l'appareil.

Avertissements

Avant la première mise en service, vous devez avoir lu et respecter toutes les consignes de sécurité et d'utilisation !

1. Respectez les consignes suivantes pour ne pas endommager le câble et la prise secteur :
 - Pour débrancher l'appareil du secteur, retirez-le de la prise secteur sans tirer sur le câble secteur.
 - Tenez le câble secteur le plus loin possible de tout appareil de chauffage pour éviter la fonte de la gaine en plastique du câble.
2. Suivez attentivement ces instructions. Leur non-respect pourrait conduire à une électrocution :
 - N'ouvrez jamais le boîtier ni le bloc d'alimentation.
 - N'introduisez aucun objet métallique ou inflammable à l'intérieur de l'appareil.
 - Pour éviter les dommages dus à des surtensions (en cas de foudre par exemple), veuillez utiliser une protection contre les surtensions.
3. Lorsqu'un appareil tombe en panne, débranchez-le immédiatement du secteur et signalez la panne à votre revendeur.

	Avant d'installer l'appareil dans un système de vidéosurveillance existant, veillez à ce que tous les appareils soient déconnectés du circuit secteur et du circuit basse tension.
	En cas de doute, ne procédez pas vous-même au montage, à l'installation et au câblage, mais confiez-les à un professionnel qualifié. Toute intervention mal exécutée et réalisée par un non-professionnel sur le réseau électrique ou sur les installations domestiques peut être dangereuse, pour vous-même et pour autrui. Les installations doivent être câblées de manière à ce que le circuit secteur et le circuit basse tension soient toujours séparés. Ils ne doivent en aucun cas être reliés ou pouvoir être reliés suite à un défaut.

Déballage

Veuillez manipuler l'appareil avec la plus grande précaution lorsque vous le retirez de l'emballage.


	Si l'emballage d'origine est endommagé, examinez tout d'abord l'appareil. Si ce dernier a subi des dommages, veuillez le renvoyer avec son emballage et en informer le service de livraison.
---	--

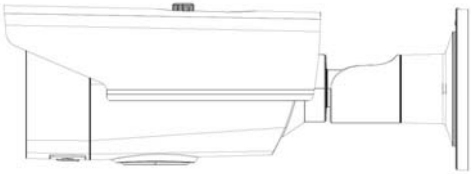



Table des matières

- 1. Utilisation conforme aux prescriptions 41**
- 2. Étendue de la livraison..... 41**
- 3. Caractéristiques et fonctions 41**
- 4. Description de la caméra 42**
- 5. Montage / Installation 43**
 - 5.1. Montage de la caméra 43
 - 5.2. Orientation de la caméra..... 44
 - 5.3. Alimentation électrique..... 44
 - 5.4. Installation du câble vidéo..... 44
 - 5.5. Commutation entre HD-TVI et sortie vidéo analogique..... 45
- 6. Menu d'affichage à l'écran 46**
 - 6.1. Ouverture du menu d'affichage à l'écran 46
 - 6.2. Description du menu d'affichage à l'écran 46
- 7. Maintenance et nettoyage 51**
 - 7.1. Maintenance..... 51
 - 7.2. Nettoyage..... 51
- 8. Élimination 51**
- 9. Caractéristiques techniques..... 52**

1. Utilisation conforme aux prescriptions

Cette caméra convient tant au fonctionnement de jour que de nuit. Elle fournit des images vidéo en résolution HD et le signal de sortie est disponible au format HD-TVI. Ceci permet d'utiliser des câbles coaxiaux classiques pour la transmission des signaux. Elle permet la vidéosurveillance en association avec un enregistreur. L'appareil a été conçu pour une utilisation à l'intérieur et à l'extérieur.

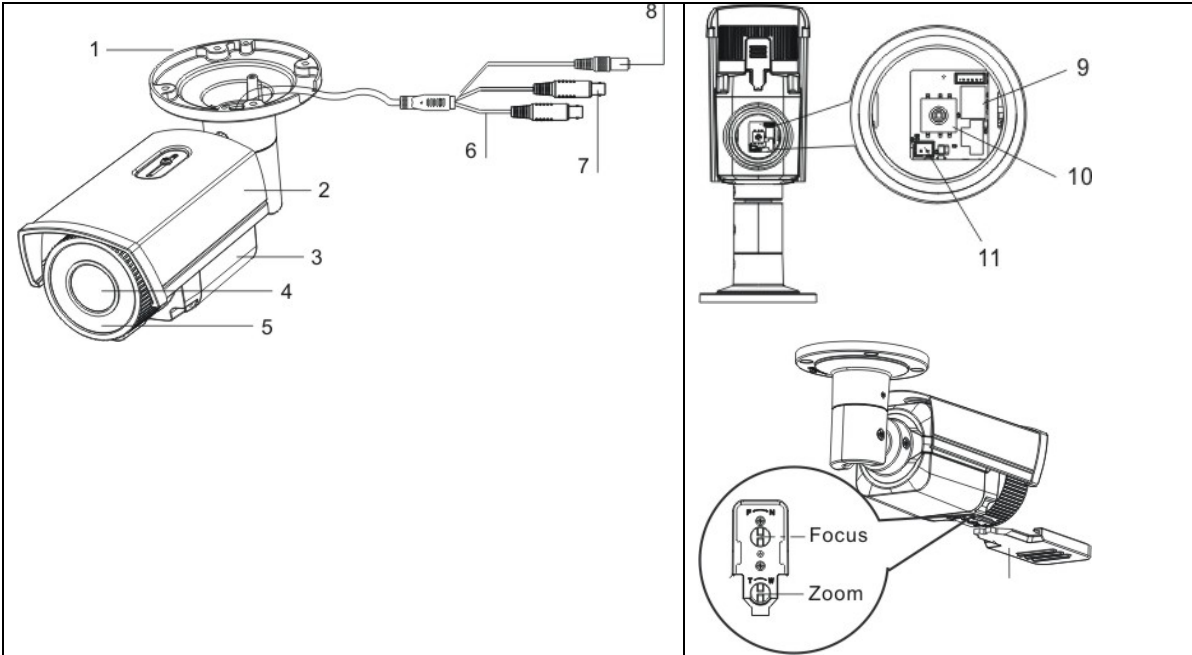
2. Étendue de la livraison

	
<p>HD-TVI Vario Tube pour l'extérieur</p>	<p>Consignes de sécurité</p>
	
<p>Outil d'installation</p>	<p>Gabarit de perçage</p>

3. Caractéristiques et fonctions

- Transmission via l'infrastructure CCTV classique (câble coaxial jusqu'à 500 mètres)
- Objectif Vario 2,8 – 12 mm
- Enregistreur d'images CMOS 1/3"
- LED IR pour vision nocturne
- DNR pour des images sans bruit
- Fonction DWDR permettant d'équilibrer les contrastes de l'image
- Boîtier résistant aux intempéries et support avec passage interne des câbles (IP66)

4. Description de la caméra



1	Support de caméra
2	Pare-soleil
3	Pièce centrale de caméra, avec réglage du zoom et de la mise au point au bas
4	Objectif
5	LED infrarouges
6	Sortie vidéo analogique (BNC, pour la maintenance, inscription "CVBS")
7	Sortie vidéo HD-TVI (BNC, inscription "TVI")
8	Raccordement de l'alimentation électrique (connexion 2 broches, 12 VCC, 24 VCA)
9	HDCC61510 : Commutateur entre HD-TVI et sortie vidéo analogique
10	Manette de commande du menu d'affichage à l'écran
11	Connexion supplémentaire pour la sortie vidéo analogique (adaptateur à 2 broches fourni)
Mise au point	Réglage de la mise au point
Zoom	Réglage du zoom

5. Montage / Installation

5.1. Montage de la caméra

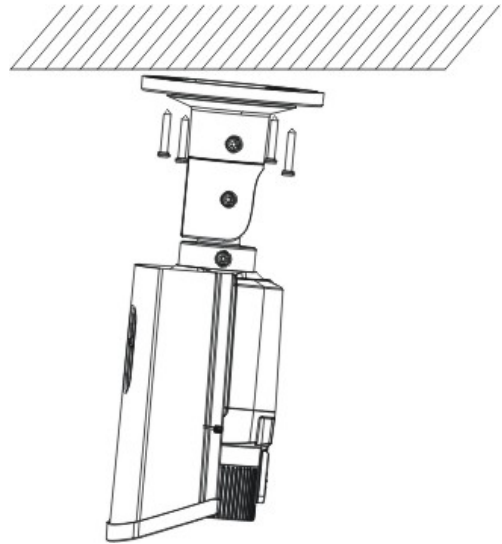


ATTENTION !

Pendant le montage, la caméra doit être coupée de l'alimentation secteur.

Utilisez le gabarit de perçage fourni pour percer les trous de fixation. Pour le passage latéral des câbles, une ouverture est prévue dans la plaque de fond du support. Utilisez des chevilles et des vis adaptées au support pour fixer la caméra.

Les câbles peuvent être posés sur le côté ou dans le plafond/mur.



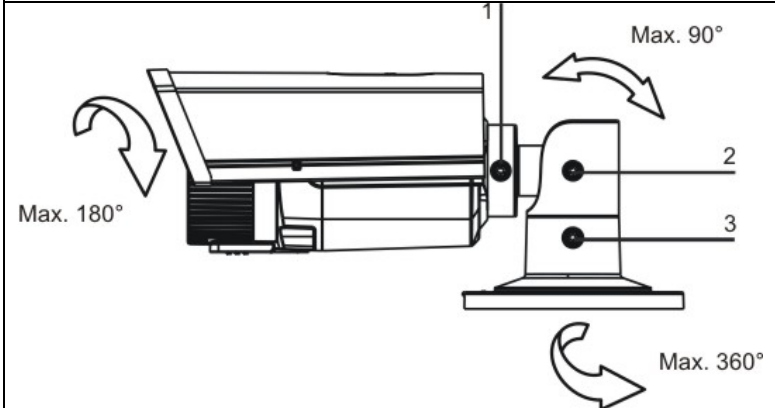
L'orientation de la caméra s'effectue à l'étape suivante. Pour cela, un écran de test analogique peut être branché à la caméra (uniquement à des fins d'essai, sur les modèles 720p activable à la place du signal HD-TVI). La connexion s'effectue au bas de la caméra soit avec le câble de raccordement de la caméra soit avec l'adaptateur fourni.



Après avoir orienté la caméra, resserrez les vis de fixation.


5.2. Orientation de la caméra

Le module caméra peut être orienté sur 3 axes.




1 : Vis de fixation (rotation)
 2 : Vis de fixation (incliner)
 3 : Vis de fixation (pivoter)

Après avoir orienté la caméra, réglez le zoom et la mise au point. Les options de réglage de la caméra se trouvent au bas de la caméra.

 La portée IR dépend fortement des conditions ambiantes. Si l'environnement du champ de vision de la caméra est faiblement réfléchissant ou si aucun objet ne se trouve dans la portée max. de l'éclairage, l'image vidéo risque de ne pas être assez claire la nuit. L'image vidéo ne sera donc pas exploitable.

Par ailleurs, lors de l'installation de la caméra, assurez-vous qu'aucun objet ne se trouve à proximité immédiate du champ de vision de la caméra (par ex. une gouttière ou un mur). Il est possible que ces objets réfléchissent la lumière IR. Dans l'image vidéo, ceci se traduirait par des surexpositions circulaires dans le sens opposé de l'objet.

5.3. Alimentation électrique


 **ATTENTION !**
 Avant de commencer l'installation, assurez-vous que l'alimentation électrique correspond bien à la tension nominale de la caméra.

Les caméras exigent une alimentation électrique 12 V CC ou 24 VCA. Ne pas tenir compte de la polarité de l'alimentation en courant continu !

5.4. Installation du câble vidéo

Pour transmettre le signal vidéo HD-TVI de la caméra à un enregistreur, un câble coaxial de type RG59 ou RG6 à connecteur BNC (mâle) doit être branché au connecteur "TVI". La longueur du câble jusqu'au prochain appareil ne doit pas dépasser 500 m (RG6) ou 300 m (RG59).

Un câble coaxial de type RG59 ou RG6 peut être branché à la sortie vidéo analogique ("CVBS"). La longueur du câble jusqu'au prochain appareil ne doit pas dépasser 100 m.

 Pour garantir la qualité parfaite de la transmission du signal HD-TVI, il est nécessaire que le câble ne soit ni coudé, ni écrasé, ni posé selon un rayon trop faible (rayon de courbure min. 6 cm).
 Si le câble est endommagé ou devient poreux à cause de son ancienneté, ceci peut avoir des conséquences sur la qualité du signal et de l'image (par ex. formation d'ombre sur les contours).

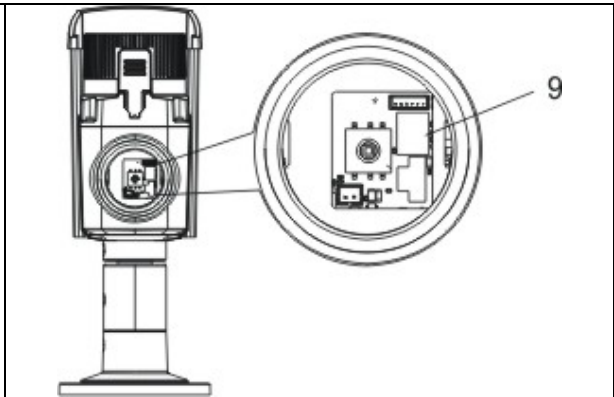
5.5. Commutation entre HD-TVI et sortie vidéo analogique

Sur la carte du module caméra se trouve un commutateur qui active la sortie HD-TVI ou la sortie vidéo analogique.

Sur ce modèle, il est impossible d'activer simultanément les deux sorties.



Après l'installation ou l'orientation du module caméra, réglez le commutateur sur la position "TVI" afin d'activer la sortie HD-TVI.



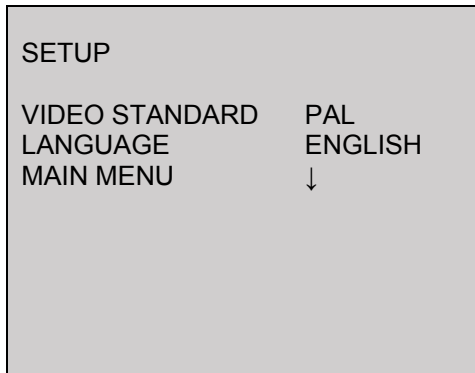
6. Menu d'affichage à l'écran

6.1. Ouverture du menu d'affichage à l'écran

Le menu d'affichage à l'écran de cette caméra est accessible via la manette se trouvant au bas ou via l'ABUS HD-TVI DVR. Pour cela, consultez le manuel d'utilisateur de l'ABUS HD-TVI DVR.

6.2. Description du menu d'affichage à l'écran

Appuyez sur le bouton de la commande du menu d'affichage à l'écran pour ouvrir le menu d'affichage à l'écran. Ce menu permet d'effectuer des réglages précis.



Fonction	Description
VIDEO STANDARD	Réglage de la norme vidéo PAL: La sortie vidéo et la sortie de moniteur de service sont réglées sur la norme 50 Hz (par ex. 720p50, 1080p50 ou PAL) NTSC: La sortie vidéo et la sortie de moniteur de service sont réglées sur la norme 60 Hz (par ex. 720p60, 1080p60 ou NTSC)
LANGUAGE	Réglage de la langue du menu affiché Actuellement, le menu n'est disponible qu'en anglais pour ce modèle de caméra.
MAIN MENU	Réglages avancés de la caméra Appuyez sur la touche ENTER pour ouvrir le menu des réglages avancés de la caméra.

MENU PRINCIPAL

SETUP	
AE	↓
WB	AUTO
DAY&NIGHT	SMART↓
VIDEO SETTING	↓
FUNCTION	↓
RESET	
SAVE&EXIT	SAVE

AE

Ce menu contient les réglages généraux de l'exposition. Il est utile si la caméra doit traiter des contrastes importants ou si elle exige des réglages spécifiques pour la vision nocturne.

Fonction	Description
BRIGHTNESS	(1~10): Réglage de la luminosité
AE MODE	GLOBAL AE: Réglage général automatique de l'exposition sans la fonction DWDR DWDR: Réglage automatique de l'exposition avec la fonction DWDR La fonction DWDR permet un meilleur rendu des images fortement contrastées. Les zones d'ombre de l'image vidéo sont éclaircies et la luminosité des zones claires est préservée.
AGC	Contrôle automatique du gain. Plus le réglage est élevé, plus l'image vidéo est claire dans des conditions d'éclairage médiocres, mais les bruits d'image sont aussi plus importants. OFF: Désactivé LOW: Faible MIDDLE: Moyen HIGH: Élevé
SENSE UP	(0~16): Réglage de l'exposition longue. Par une exposition plus longue de chaque image, l'image qui en résulte est plus claire. Le taux d'images diminue (plus l'exposition est longue, plus le taux d'images est faible) 0: désactivé 2~16: Exposition plus longue multipliée par le facteur x
RETURN	Retour à la page de menu précédente

WB

Ce menu permet de régler la balance des blancs.

Fonction	Description
AUTO	Balance des blancs automatique
MANUAL	Balance des blancs manuelle RGAIN: Facteur de gain de la composante rouge de l'image BGAIN: Facteur de gain de la composante bleue de l'image RETURN: Retour à la page de menu précédente

DAY&NIGHT

Ce menu permet de régler la commutation jour/nuit.

Fonction	Description
SMART	Activation/désactivation automatiques du mode jour ou nuit. Le capteur photo intégré commande la commutation selon l'intensité d'éclairage. INFRARED-LAMP: ON: LED IR actives en mode nuit OFF: LED IR inactives en mode nuit SMART-IR (0~5): Plus la valeur est élevée, plus les LED IR sont sombres lorsque des objets sont très proches (réduction de l'intensité lumineuse IR). RETURN: Retour à la page de menu précédente
COLOR	La caméra reste en mode couleur. Le filtre pivotant infrarouge reste devant l'objectif et les LED IR restent éteintes.
B/W	La caméra reste en mode noir/blanc. Le filtre pivotant infrarouge est retiré de l'objectif. Les LED IR sont automatiquement allumées et éteintes par le capteur photo.

VIDEO SETTING

Ce menu permet d'effectuer des réglages généraux de l'image, comme le contraste ou l'inversion de l'image vidéo.

Fonction	Description
CONTRAST	(1~10): Réglage du contraste de l'image
SHARPNESS	Cette fonction permet de modifier électroniquement la perception de la netteté de l'image. EDGE (1~10): Modification de la représentation des contours dans les zones claires DETAIL (1~10): Modification de la netteté de l'image RETURN: Retour à la page de menu précédente
COLOR GAIN	(1~10): Saturation de l'image vidéo
3DNR	Réglage de la fonction d'élimination des bruits parasites. Plus la valeur est élevée, plus le logiciel élimine de bruits dans l'image vidéo.

	<p>OFF: Désactivé LOW: Faible MIDDLE: Moyen HIGH: Élevé</p>
MIRROR	<p>Inversion de l'image vidéo</p> <p>OFF: Désactivé HV: Inversion de l'image horizontale et inversion de l'image verticale V: Inversion de l'image verticale H: Inversion de l'image horizontale</p>
RETURN	Retour à la page de menu précédente

FONCTION

Fonction	Description
DETECTION	<p>Inutilisé</p> <p>La détection de mouvement interne de la caméra est intégrée de série dans la plateforme du processeur. Ce type de caméra ne dispose cependant d'aucune interface (par ex. une sortie d'alarme) permettant d'utiliser cette fonction.</p>
MASKING	<p>Réglages du masquage des zones privées. La taille et la position de huit zones privées maximum peuvent être librement définies.</p> <p>COLOR: Réglage de la couleur de toutes les zones AREA NO. 0~7: Réglage de la zone correspondante STATUS: ON: Zone activée OFF: Zone désactivée HORIZON. SIZE: Taille horizontale de la zone VERTICAL SIZE: Taille verticale de la zone HORIZON. MOVE: Position de départ horizontale de la zone VERTICAL MOVE: Position de départ verticale de la zone</p>
ZOOM IN	<p>(50 / 60 / 70 / 80 / 90 / 100)</p> <p>Zoom numérique. Le réglage 100 signifie pas de zoom numérique. La valeur 50 signifie que la moitié de l'image, vue depuis le centre de l'image, est représentée comme une image de caméra.</p>
RETURN	Retour à la page de menu précédente

RESET

Fonction	Description
RESET	Rétablissement des réglages par défaut de la caméra dans le menu principal

SAVE&EXIT

Fonction	Description
SAVE	Enregistrer tous les réglages et quitter le menu d'affichage à l'écran
EXIT	Quitter le menu d'affichage à l'écran

7. Maintenance et nettoyage


7.1. Maintenance

Contrôlez régulièrement la sécurité technique du produit (par exemple l'état du boîtier).

Si vous constatez que le produit ne peut plus être utilisé en toute sécurité, mettez-le hors service et empêchez sa remise en service involontaire.


La sécurité d'utilisation du produit n'est plus garantie si

- l'appareil présente des dommages visibles,
- l'appareil ne fonctionne plus.


	<p>Remarque :</p> <p>Le produit ne nécessite aucune maintenance. Aucune de ses pièces ne nécessite de maintenance ni de contrôle de votre part. N'ouvrez jamais l'appareil.</p>
---	--

7.2. Nettoyage

Nettoyez le produit avec un chiffon propre et sec. En cas d'encrassement plus important, humidifiez le chiffon avec de l'eau tiède.

	<p>Veillez à ce qu'aucun liquide ne pénètre à l'intérieur de l'appareil. N'utilisez pas de produits nettoyants chimiques car cela risquerait d'endommager la surface du boîtier et de l'écran (décoloration).</p>
---	---

8. Élimination

	<p>Attention : la directive européenne 2002/96/CE régleme la reprise, le traitement et le recyclage des appareils électroniques usagés. Ce symbole signifie que, dans un souci de protection de l'environnement, l'appareil en fin de vie ne doit pas être éliminé avec les ordures ménagères ou industrielles, mais recyclé conformément aux dispositions légales en vigueur. Le recyclage de votre appareil usagé peut être assuré par les organismes officiels de collecte présents dans votre pays. Respectez les prescriptions locales pour l'élimination des matériaux. Vous obtiendrez de plus amples informations concernant la collecte (y compris pour les pays ne faisant pas partie de l'Union européenne) auprès des administrations locales. Le tri et le recyclage permettent de préserver les ressources naturelles et de respecter les règles de protection de la santé et de l'environnement.</p>
---	---

9. Caractéristiques techniques

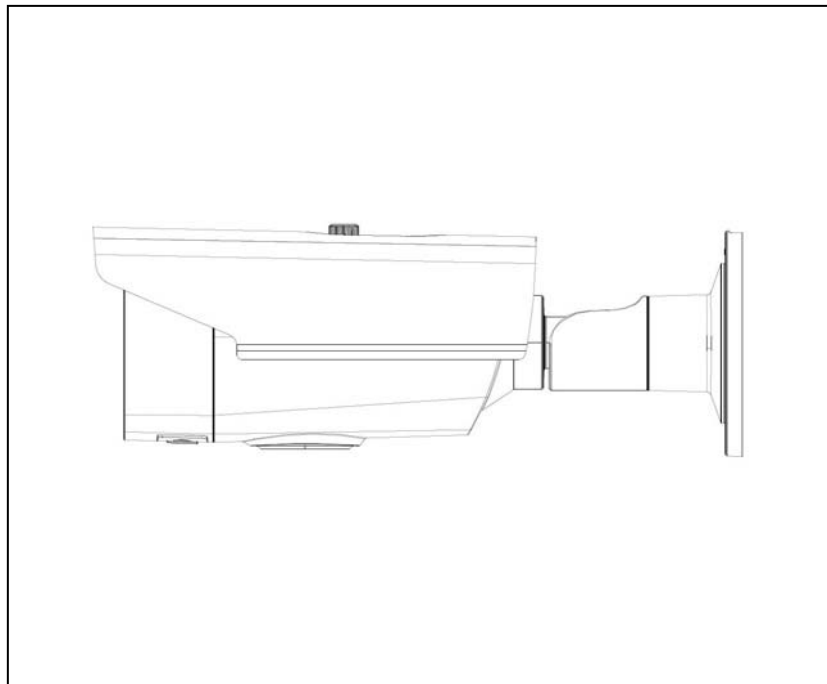
Numéro du modèle	HDCC61510
Enregistreur d'images	1/3" Progressive Scan CMOS
Type de caméra	Vario Tube
Résolution	720p25, 720p30
Éléments d'image (effectifs)	1920 (H) × 1080 (V)
Objectif	2,8 – 12 mm, objectif Vario-Fokal
Angle de visée horizontal	32 ° - 78°
Commutation jour/nuit	Filtre d'arrêt IR électromécanique
Éclairage minimum (couleur)	0,1 lux
Éclairage minimum (noir et blanc)	0,001 lux (intégration d'image activée)
Éclairage minimum (IR)	0 lux
Intégration d'image	2x – 16x
Élimination des bruits parasites	3D DNR
Réglage de l'obturateur électronique	1/50 s à 1/50000 s
Commande de la caméra	Affichage à l'écran
Compensation du contre-jour	DWDR
Masquage des zones privées	8 zones librement configurables
Zoom numérique	Oui
Système vidéo	HD-TVI
LED IR	42
Portée IR	40 m
Smart IR	Oui
Raccordements	Signal vidéo (HD-TVI, BNC), signal vidéo (FBAS, BNC), alimentation électrique
Alimentation électrique	12 VCC ± 10 %, 24 VCA ± 10 %
Consommation de courant	Max. 500 mA (max. 6 W)
Température de fonctionnement	-20°C à +60°C
Humidité de l'air	Max. 90 %
Dimensions (L x l x h)	267 x 92 x 115 mm
Poids	900 g



La portée IR dépend fortement des conditions ambiantes. Si l'environnement du champ de vision de la caméra est faiblement réfléchissant ou si aucun objet ne se trouve dans la portée max. de l'éclairage, l'image vidéo risque de ne pas être assez claire la nuit. L'image vidéo ne sera donc pas exploitable.

Par ailleurs, lors de l'installation de la caméra, assurez-vous qu'aucun objet ne se trouve à proximité immédiate du champ de vision de la caméra (par ex. une gouttière ou un mur). Il est possible que ces objets réfléchissent la lumière IR. Dans l'image vidéo, ceci se traduirait par des surexpositions circulaires dans le sens opposé de l'objet.

HDCC61510



Gebruikershandleiding

Versie 04/2015



Nederlandse vertaling van de originele Duitse handleiding. Bewaren voor toekomstig gebruik!

Inleiding

Geachte klant,

Hartelijk dank voor de aankoop van dit product.

Dit apparaat voldoet aan de eisen van de geldende EU-richtlijnen. De conformiteitsverklaring is verkrijgbaar bij:

ABUS Security-Center GmbH & Co. KG
Linker Kreuthweg 5
86444 Affing
DUITSLAND

Om deze toestand te behouden en een veilig gebruik te garanderen, dient u als gebruiker deze gebruikershandleiding in acht te nemen!

Lees de complete gebruikershandleiding door voordat u het product in gebruik neemt. Neem alle gebruiks- en veiligheidsinstructies in acht!

Alle genoemde bedrijfs- en productnamen zijn handelsmerken van de betreffende eigenaren. Alle rechten voorbehouden.

Neem bij vragen contact op met uw installateur of speciaalzaak!



Uitsluiting van aansprakelijkheid




Deze gebruikershandleiding is met grote zorgvuldigheid opgesteld. Mocht u toch weglatingen of onnauwkeurigheden ontdekken, informeer ons dan schriftelijk hierover via het adres op de achterkant van de handleiding.

ABUS Security-Center GmbH & Co. KG aanvaardt geen enkele aansprakelijkheid voor technische en typografische fouten en behoudt zich het recht voor te allen tijde, zonder aankondiging vooraf, wijzigingen aan het product en in de gebruikershandleidingen door te voeren.



ABUS Security-Center is niet aansprakelijk of verantwoordelijk voor directe en indirecte gevolgschade die in verband met de uitrusting, de prestatie en het gebruik van dit product ontstaan.

Wij staan niet in voor de inhoud van dit document.

Verklaring van symbolen

	Het symbool met de bliksemschicht in de driehoek wordt gebruikt als er gevaar voor de gezondheid bestaat, bijv. door een elektrische schok.
	Een driehoek met uitroepetekens wijst op belangrijke instructies in deze gebruikershandleiding die altijd in acht genomen moeten worden.
	Dit symbool geeft aan dat u bijzondere tips en instructies over de bediening krijgt.

Belangrijke veiligheidsinstructies

	Bij schade die door het niet in acht nemen van deze gebruikershandleiding wordt veroorzaakt, vervalt het recht op garantie. We aanvaarden geen aansprakelijkheid voor gevolgschade!
	Wij aanvaarden wij geen aansprakelijkheid voor materiële schade of letselschade, die door onjuist gebruik of het niet in acht nemen van de veiligheidsinstructies wordt veroorzaakt. In deze gevallen vervalt ieder recht op garantie!

Geachte klant, de volgende veiligheids- en gevareninstructies dienen niet alleen ter bescherming van uw gezondheid, maar zijn ook bedoeld voor de bescherming van het apparaat. Lees de volgende punten aandachtig door:

- Binnen in het product bevinden zich geen onderdelen die onderhouden moeten worden. Bovendien vervalt de vergunning (CE) en de garantie/vrijwaring door het demonteren.
- Het product kan al beschadigd raken door een val van slechts geringe hoogte.
- Monteer het product zo, dat direct zonlicht niet op de beeldopnemer van het apparaat kan vallen. Neem de montage-instructies in het betreffende hoofdstuk van deze gebruikershandleiding in acht.
- Het apparaat is voor het gebruik binnen en buiten (IP66) ontworpen.

Vermijd bij gebruik de volgende ongunstige omgevingsomstandigheden:

- vocht of te hoge luchtvochtigheid
- extreme kou of hitte
- direct zonlicht
- stof of brandbare gassen, dampen of oplosmiddelen
- sterke trillingen
- sterke magneetvelden, bijvoorbeeld in de buurt van machines of luidsprekers.
- De camera mag niet op onstabiele oppervlakken worden geïnstalleerd.

Algemene veiligheidsinstructies:

- Laat het verpakkingsmateriaal niet onbeheerd achter! Plastic folie, plastic zakjes, stukken piepschuim e.d. kunnen gevaarlijk speelgoed zijn voor kinderen.
- De videobewakingscamera bevat kleine onderdelen die ingeslikt kunnen worden. Houd het apparaat daarom om veiligheidsredenen uit de buurt van kinderen.
- Steek geen voorwerpen door de openingen in het apparaat
- Gebruik alleen de hulpapparaten/hulpstukken die door de fabrikant zijn aangegeven. Sluit geen producten aan die niet compatibel zijn.
- Neem de veiligheidsinstructies en gebruikershandleidingen van de overige aangesloten apparaten in acht.
- Controleer het apparaat voor de ingebruikneming op beschadigingen. Mocht u beschadigingen ontdekken, neem het apparaat dan niet in gebruik!
- Houdt u zich aan de bedrijfsspanninggrenzen die in de technische gegevens staan vermeld. Hogere spanningen kunnen het apparaat vernielen en uw veiligheid in gevaar brengen (elektrische schok).



Veiligheidsinstructies

1. Stroomvoorziening: Let op de op het typeplaatje aangegeven waarden voor de voedingsspanning en het stroomverbruik.
2. Overbelasting
Vermijd overbelasting van stopcontacten, verlengsnoeren en adapters. Overbelasting kan leiden tot brand of een elektrische schok.
3. Reiniging
Reinig het apparaat alleen met een vochtige doek zonder bijtende reinigingsmiddelen.
Voor het reinigen dient u het apparaat van het stroomnet los te koppelen.

Waarschuwingen


Voor de eerste ingebruikneming dienen alle veiligheids- en bedieningsinstructies in acht te worden genomen!

1. Neem de volgende instructies in acht om schade aan netsnoeren en netstekkers te vermijden:
 - Als u het apparaat van het stroomnet loskoppelt, trek dan niet aan het netsnoer, maar aan de stekker.
 - Let op dat het netsnoer zo ver mogelijk van verwarmingsapparatuur verwijderd is om te verhinderen dat het kunststof omhulsel smelt.
2. Volg deze instructies op. Bij niet-naleving van de instructies kan er een elektrische schok optreden:
 - Open nooit de behuizing of de voeding.
 - Steek geen metalen of licht ontvlambare voorwerpen in het apparaat.
 - Om beschadigingen door overspanning (bijv. onweer) te vermijden, dient u een overspanningsbeveiliging te gebruiken.
3. Koppel defecte toestellen direct los van het elektriciteitsnet en informeer uw speciaalzaak.

	Zorg er bij installatie in een bestaande videobewakingsinstallatie voor dat alle apparaten gescheiden zijn van net- en laagspanningsstroomkring.
	In geval van twijfel dient u de montage, installatie en bedrading niet zelf uit te voeren, maar aan een deskundige over te laten. Ondeskundige en amateuristische werkzaamheden aan het elektriciteitsnet of aan de huisinstallaties zijn niet alleen gevaarlijk voor uzelf, maar ook voor anderen. Sluit de installaties zo op het kabelnet aan dat net- en laagspanningsstroomkringen altijd gescheiden verlopen en op geen enkele plaats met elkaar verbonden zijn of door een defect met elkaar verbonden kunnen raken.

Uitpakken

Tijdens het uitpakken dient u het apparaat met uiterste zorgvuldigheid te behandelen.

	Bij een eventuele beschadiging van de originele verpakking controleert u eerst het apparaat. Indien het apparaat beschadigingen vertoont, stuurt u het met de verpakking terug en brengt u de leveringsdienst op de hoogte.
---	---

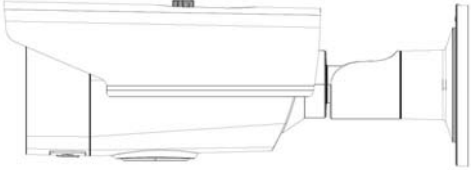



Inhoudsopgave

1. Beoogd gebruik	58
2. Leveringsomvang	58
3. Kenmerken en functies	58
4. Beschrijving van de camera	59
5. Montage / installatie	60
5.1. Camera monteren	60
5.2. Camera uitrichten.....	61
5.3. Voeding.....	61
5.4. Videokabel aanbrengen	61
5.5. Omschakeling tussen HD-TVI en analoge video-uitgang	62
6. Schermmenu	63
6.1. Schermmenu (OSD) openen.....	63
6.2. Beschrijving schermmenu (OSD).....	63
7. Onderhoud en reiniging	68
7.1. Onderhoud	68
7.2. Reiniging	68
8. Afvoer	68
9. Technische gegevens	69

1. Beoogd gebruik

Deze camera is zowel geschikt voor gebruik overdag als 's nachts. De camera levert videobeelden in HD-resolutie en het uitgangssignaal is beschikbaar in HD TVI-formaat. Hiermee is het gebruik van conventionele coaxkabel voor de signaaloverdracht mogelijk. De camera dient voor de videobewaking in combinatie met een opnameapparaat. Het apparaat is voor het gebruik binnen en buiten ontworpen.

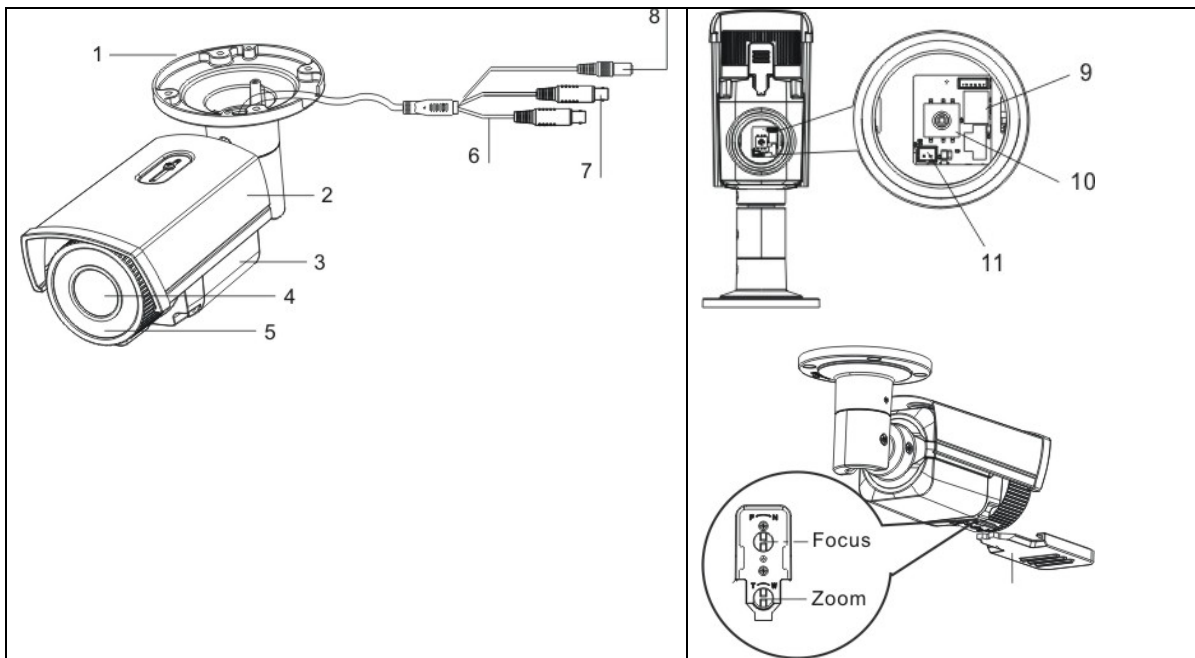
2. Leveringsomvang

	
<p>Buiten HD-TVI Vario Tube</p>	<p>Veiligheidsinstructies</p>
	
<p>Installatiegereedschap</p>	<p>Boorsjabloon</p>

3. Kenmerken en functies

- Overdracht via conventionele CCTV-infrastructuur (coaxkabel tot 500 meter)
- Vario-objectief 2.8 – 12 mm
- 1/3" CMOS-beeldopnemer
- IR-led's voor nachtzicht
- DNR voor ruisvrije beelden
- DWDR-functie voor compensatie van beeldcontrasten
- Weerbestendige camerabehuizing en houder met binnenliggende kabeldoorvoer (IP66)

4. Beschrijving van de camera



1	Camerasteun
2	Zonnedak
3	Middelste cameradeel, met zoom- en focusinstelling aan de onderkant
4	Objectief
5	Infrarood-led's
6	Analoge video-uitgang (BNC voor servicedoeleinden, opdruk "CVBS")
7	HD TVI-video-uitgang (BNC, opdruk "TVI")
8	Spanningsaansluiting (2-pins aansluiting, 12 VDC, 24 VAC)
9	HDCC61510: Omschakelaar tussen HD-TVI en analoge video-uitgang
10	Joystick voor de bediening van de schermmenu's (OSD)
11	Extra aansluiting voor analoge video-uitgang (2-pins adapter bij levering inbegrepen)
Focus	Focusinstelling
Zoom	Zoominstelling

5. Montage / installatie

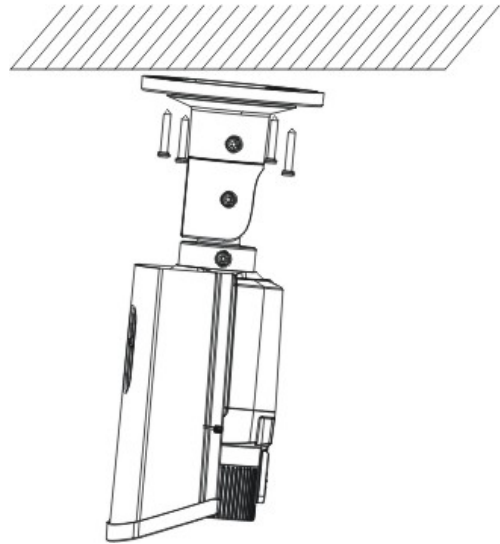
5.1. Camera monteren

**LET OP!**

Tijdens de montage moet de camera van de netspanning zijn losgekoppeld.

Gebruik de bijgevoegde boorsjabloon voor het boren van de bevestigingsgaten. Voor een zijdelingse bedrading is in de onderplaat van de steun een opening aangebracht. Gebruik voor de ondergrond geschikte pluggen, en bouten voor het vastzetten van de camera.

De kabels kunnen aan de zijkant of verborgen in het plafond of de wand gelegd worden.



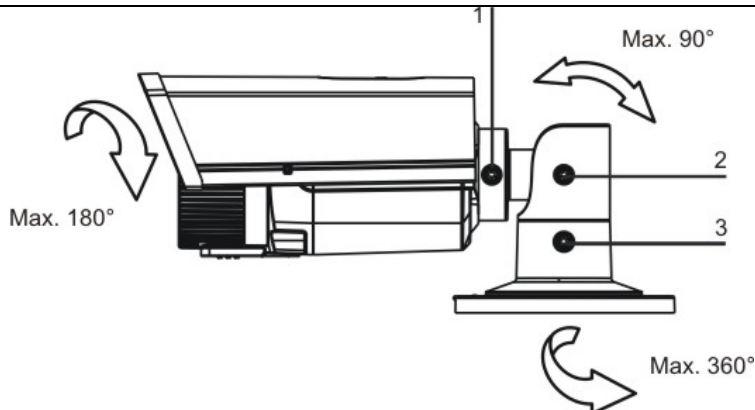
Nu kan de camera worden ingesteld, zoals beschreven in de volgende trap. Daarbij kan een analoge testmonitor op de camera worden aangesloten (alleen voor testdoeleinden, bij 720p-modellen in plaats van het HD TVI-signaal te activeren). De aansluiting vindt ofwel plaats op de aansluitkabel van de camera of via een meegeleverde adapter aan de onderkant van de camera.



Draai na het afstellen van de camera de borgschroeven weer vast.

5.2. Camera uitrichten

De cameramodule kan in 3 assen ingesteld worden.



- 1: Borgschroef (rotatie)
- 2: Borgschroef (kantelen)
- 3: Borgschroef (draaien)

Na het uitrichten van de camera worden zoom en focus ingesteld. Daarvoor zijn aan de onderkant van de camera passende instelmogelijkheden beschikbaar.



De IR-reikwijdte is sterk afhankelijk van omgevingsfactoren. Als de omgeving in het gezichtsveld van de camera slecht reflecterend is of als er zich geen object in het maximale belichtingsbereik bevindt, kan de helderheid van het videobeeld in de nacht te laag zijn. Dit heeft een slechte bruikbaarheid van het videobeeld tot gevolg.

Bovendien moet bij de installatie van de camera erop worden gelet dat er zich in de directe omgeving van het gezichtsveld van de camera geen objecten bevinden (bijvoorbeeld dakgoot of muur). In dat geval kan het IR-licht reflecteren in deze objecten. Dat veroorzaakt ringvormige overgangen in de tegenovergestelde richting van het object.

5.3. Voeding



LET OP!

Voordat u aan de installatie begint, controleert u of de voedingsspanning en de nominale spanning van de camera overeenkomen.

De camera's worden gevoed met 12VDC- of 24VAC-voedingsspanning. De polariteit van de gelijkspanning hoeft niet in acht te worden genomen!

5.4. Videokabel aanbrengen

Om het HD TVI-videosignaal van de camera naar een recorder te sturen, moet een coaxkabel van het type RG59 of RG6 met BNC-stekker (male, man) op de aansluiting met de opdruk "TVI" worden aangesloten. De kabellengte tot het volgende apparaat mag niet groter zijn dan 500 meter (RG6) resp. 300 meter (RG59).

Op de analoge video-uitgang (opdruk "CVBS") kan een coaxkabel van het type RG59 of RG6 worden aangesloten. De kabellengte tot het volgende apparaat mag niet langer zijn dan 100 meter.



Voor een optimale kwaliteit van de overdracht van het HF TVI-signaal is het nodig dat de kabel op geen enkel punt geknikt, geklemd of in een te kleine radius wordt gelegd. (min. buigradius 6 cm).

Als de kabel beschadigd of door het verouderingsproces poreus is geworden, kan dat ook gevolgen hebben voor de signaal- of beeldkwaliteit (bijvoorbeeld schaduwvorming om randen).

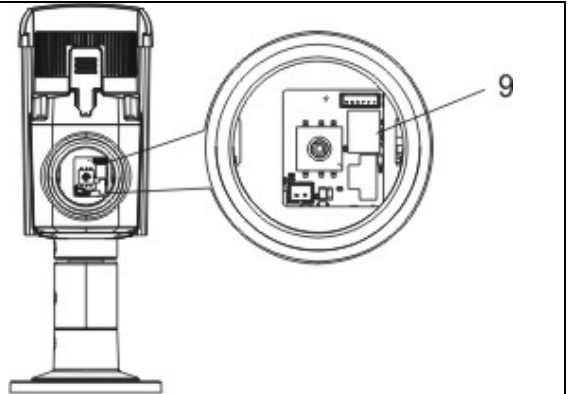
5.5. Omschakeling tussen HD-TVI en analoge video-uitgang

Op de printplaat van de cameramodule bevindt zich een omschakelaar die ofwel de HD TVI-uitgang of de analoge video-uitgang activeert.

Bij dit model is het niet mogelijk om beide uitgangen tegelijkertijd te activeren.



Zet de omschakelaar na het installeren of afstellen van de cameramodule in de stand "TVI" zodat de HD TVI-uitgang geactiveerd is.



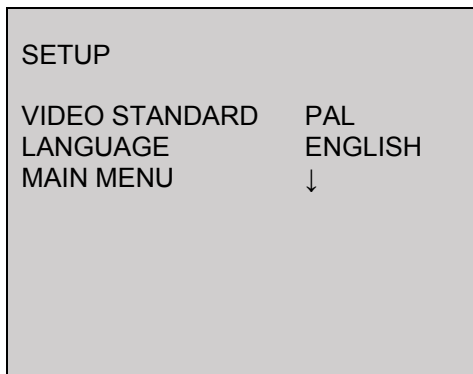
6. Schermmenu

6.1. Schermmenu (OSD) openen

Het schermmenu (OSD, on-screen-display) van deze camera kan ofwel met de joystick aan de onderkant of via de ABUS HD-TVI DVR worden geopend. Lees daarvoor de gebruikershandleiding van de ABUS HD-TVI DVR.

6.2. Beschrijving schermmenu (OSD)

Door op de toets voor het OSD-menu Besturing te drukken opent u het OSD-schermmenu. Via dit schermmenu kunnen gedetailleerde instellingen worden aangepast.



Funcie	Beschrijving
VIDEO STANDARD	<p>Instellingen voor de videostandaard</p> <p>PAL: Video-uitgang en servicemonitor-uitgang zijn op 50 Hz standaard ingesteld (bijvoorbeeld 720p50 of 1080p50 resp. PAL)</p> <p>NTSC: Video-uitgang en servicemonitor-uitgang zijn op 60 Hz standaard ingesteld (bijvoorbeeld 720p60 of 1080p60 resp. NTSC)</p>
LANGUAGE	<p>Instelling van de taal waarin de schermmenu's worden weergegeven</p> <p>Momenteel is voor dit cameramodel alleen de menutaal Engels beschikbaar.</p>
MAIN MENU	<p>Uitgebreide camera-instellingen</p> <p>Druk op de enter-toets om het menu met de uitgebreide camera-instellingen op te roepen.</p>

HOOFDMENU

SETUP	
AE	↓
WB	AUTO
DAY&NIGHT	SMART↓
VIDEO SETTING	↓
FUNCTION	↓
RESET	
SAVE&EXIT	SAVE

AE

In dit menupunt worden algemene belichtingsinstellingen aangepast, bijvoorbeeld of de camera hoge contrasten verwerken moet of dat de camera speciale instellingen voor nachtzicht nodig heeft.

Functie	Beschrijving
BRIGHTNESS	(1~10): Instelling van de beeldhelderheid
AE MODE	<p>GLOBAL AE: Algemene automatische belichtingsinstelling zonder DWDR-functie</p> <p>DWDR: Automatische belichtingsinstelling met DWDR-functie. De DWDR-functie wordt gebruikt om de weergave van hoge beeldcontrasten te verbeteren. Daarbij worden donkere delen in het videobeeld helderder gemaakt terwijl heldere delen in helderheid constant worden gehouden.</p>
AGC	<p>Automatische versterkingsregeling. Hoe hoger de instelling, hoe helderder het videobeeld wordt weergegeven bij lage belichting, de beeldruis wordt echter ook hoger.</p> <p>OFF: Gedeactiveerd LOW: Laag MIDDLE: Gemiddeld HIGH: Hoog</p>
SENSE UP	<p>(0~16): Instelling van de lange belichtingstijd. Door een langere belichting van ieder afzonderlijk beeld verschijnt het daaruit resulterende beeld helderder. Dit heeft een lagere beeldfrequentie tot gevolg (hoe langer de belichtingstijd, hoe lager de beeldfrequentie)</p> <p>0: gedeactiveerd 2~16: Met factor x langere belichting</p>
RETURN	Terug naar vorige menupagina

WB

In dit menupunt worden instellingen voor de witbalans aangepast.

Functie	Beschrijving
AUTO	Automatisch witbalans
MANUAL	Handmatige witbalans RGAIN: Versterkingsfactor voor het roodaandeel in het beeld BGAIN: Versterkingsfactor voor het blauwaandeel in het beeld RETURN: Terug naar vorige menupagina

DAY&NIGHT

In dit menupunt wordt de modus voor de dag-/nachtschakeling ingesteld.

Functie	Beschrijving
SMART	Automatische activering/deactivering van de dag- of nachtmodus. De geïntegreerde lichtsensor stuurt de omschakeling afhankelijk van verlichtingssterkte. INFRARED-LAMP: ON: IR-led's in nachtmodus actief OFF: IR-led's in nachtmodus niet-actief SMART-IR (0~5): Hoe hoger de waarde, hoe donkerder de IR-led's bij zeer dichtbij staande objecten (vermindering van IR-lichtsterkte). RETURN: Terug naar vorige menupagina
COLOR	De camera blijft altijd in kleurenmodus staan. Het infrarood-draaifilter blijft altijd vóór het objectief en de IR-led's zijn altijd uit.
B/W	De camera blijft altijd in zwart/wit-modus staan. Het zwenkfilter is permanent gescheiden van het objectief. De IR-led's worden automatisch door de lichtsensor in- en uitgeschakeld.

VIDEO SETTING

In dit menupunt worden algemene beeldinstellingen zoals contrast of spiegeling van het videobeeld aangepast.

Functie	Beschrijving
CONTRAST	(1~10): Instellingen voor het beeldcontrast
SHARPNESS	Met deze functie kan elektronisch de waarneming van de beeldscherpte worden gewijzigd. EDGE (1~10): Verandering van randweergave in heldere delen DETAIL (1~10): Verandering van ingestelde scherpte van het beeld RETURN: Terug naar vorige menupagina
COLOR GAIN	(1~10): Verzadiging van het videobeeld
3DNR	Instelling van de ruisonderdrukking. Hoe hoger de waarde, hoe meer ruis softwaretechnisch uit het videobeeld wordt verwijderd.

	OFF: Gedeactiveerd LOW: Laag MIDDLE: Gemiddeld HIGH: Hoog
MIRROR	Spiegeling van het videobeeld OFF: Gedeactiveerd HV: Horizontale en verticale beeldspiegeling V: Verticale beeldspiegeling H: Horizontale beeldspiegeling
RETURN	Terug naar vorige menupagina

FUNCTION

Functie	Beschrijving
DETECTION	Niet gebruikt De interne bewegingsdetectie van de camera is standaard geïntegreerd in het processorplatform. Dit cameratype heeft echter geen interface (bijvoorbeeld alarmuitgang) om deze functie te gebruiken.
MASKING	Instellingen voor het maskeren van privé-zones. Er kunnen max. 8 privé-zones vrij in grootte en positie worden gedefinieerd. COLOR: Instelling voor de kleur van alle maskers AREA NO. 0~7: Instelling van het masker STATUS: ON: Masker actief OFF: Masker niet actief HORIZON. SIZE: Horizontale grootte van het masker VERTICAL SIZE: Verticale grootte van het masker HORIZON. MOVE: Horizontale startpositie van het masker VERTICAL MOVE: Verticale
ZOOM IN	(50 / 60 / 70 / 80 / 90 / 100) Digitale zoomfunctie. De waarde 100 betekent dat geen digitale zoom is ingesteld. De waarde van 50 betekent dat 50 % van het beeld, gezien vanuit het midden van het beeld, wordt weergegeven als camerabeeld.
RETURN	Terug naar vorige menupagina

RESET

Functie	Beschrijving
RESET	Resetten van alle camera-instellingen in het hoofdmenu op de fabrieksinstellingen

SAVE&EXIT

Functie	Beschrijving
SAVE	Opslaan van alle instellingen en verlaten van het OSD-menu
EXIT	Verlaten van het OSD-menu

7. Onderhoud en reiniging


7.1. Onderhoud

Controleer regelmatig de technische veiligheid van het product, bijvoorbeeld beschadiging van de behuizing.

Als aangenomen moet worden dat een veilig gebruik niet meer mogelijk is, moet het product buiten werking gesteld worden en beveiligd worden tegen onbedoeld gebruik.


Er moet worden aangenomen dat een veilig gebruik niet meer mogelijk is, als

- het toestel zichtbare beschadigingen heeft,
- het apparaat niet meer functioneert


	<p>Neem het volgende in acht:</p> <p>Het product is voor u onderhoudsvrij. Er bevinden zich voor u geen te controleren of te onderhouden componenten binnen in het product, open het nooit.</p>
---	--

7.2. Reiniging

Reinig het product met een schone, droge doek. Bij sterkere vervuiling kan de doek met een beetje lauw water bevochtigd worden.

	<p>Let op dat er geen vocht in het apparaat binnendringt.</p> <p>Gebruik geen chemische reinigingsmiddelen, omdat hierdoor het oppervlak van de behuizing en het beeldscherm beschadigd kan raken (verkleuringen).</p>
---	--

8. Afvoer

	<p>Let op: De EU-richtlijn 2002/96/EG regelt de reglementaire terugname, behandeling en recyclage van gebruikte elektronische apparaten. Dit symbool betekent dat - in het belang van de bescherming van het milieu - het toestel aan het einde van zijn levensduur conform de geldende wettelijke voorschriften en gescheiden van huishoudelijk afval resp. bedrijfsafval moet worden verwijderd. De afvoer van het af te danken apparaat kan via de desbetreffende officiële inzamelpunten in uw land plaatsvinden. Volg de ter plaatse geldende voorschriften op bij het verwijderen van materialen. Uw lokale autoriteiten verstrekken u zo nodig detailinformatie betreffende het terugnemen (ook in landen, die niet zijn aangesloten bij de Europese Unie). Door het gescheiden inzamelen en hergebruiken wordt bespaard op het gebruik van grondstoffen en is verzekerd dat bij hergebruik van het product alle bepalingen ter bescherming van gezondheid en milieu in acht worden genomen.</p>
---	---

9. Technische gegevens

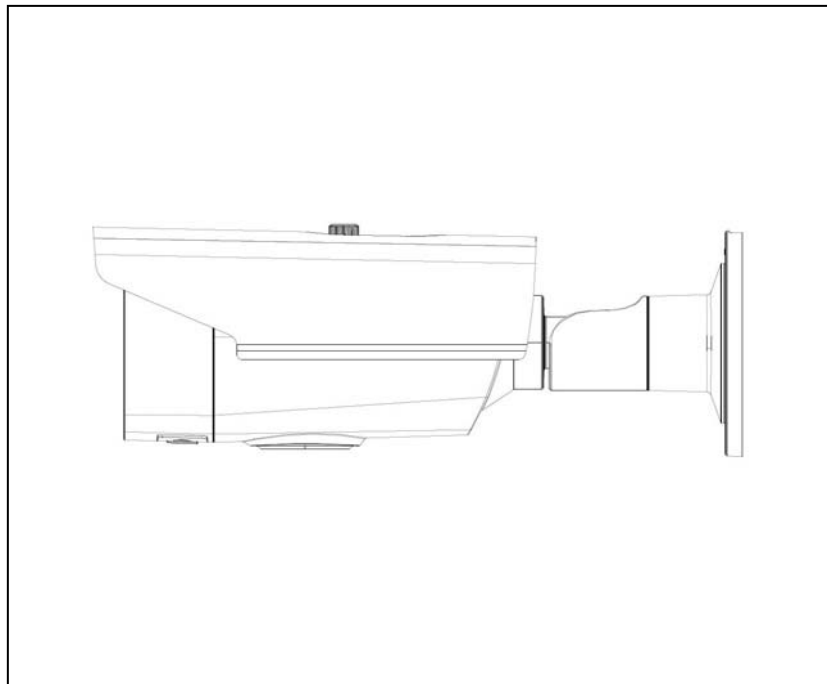
Modelnummer	HDCC61510
Beeldopnemer	1/3" Progressive Scan CMOS
Cameratype	Vario Tube
Resolutie	720p25, 720p30
Beeldelementen (effectief)	1920 (h) × 1080 (v)
Objectief	2,8 – 12 mm, Variofocaal objectief
Horizontale beeldhoek	32 ° - 78°
Dag-/nachtschakeling	Elektromechanisch IR-cut filter
Minimale verlichting (kleur)	0,1 lux
Minimale verlichting (Z/W)	0,001 lux (beeldintegratie aan)
Minimale belichting (IR)	0 lux
Beeldintegratie	2x – 16x
Ruisonderdrukking	3D DNR
Elektronische sluitersregeling	1/50 s tot 1/50.000 s
Camerabesturing	On-screen-display (OSD)
Tegenlichtcompensatie	DWDR
Maskeren van privé-zones	8 vrij configureerbare bereiken
Digitale zoom	Ja
Videosysteem	HD-TVI
IR-led's	42
IR-reikwijdte	40 m
Smart IR	Ja
Aansluitingen	Videosignaal (HD-TVI, BNC), videosignaal (FBAS, BNC), voeding
Voedingsspanning	12 VDC ± 10%, 24 VAC ± 10%
Energieverbruik	Max. 500 mA (max. 6 W)
Bedrijfstemperatuur	-20°C – +60°C
Luchtvochtigheid	Max. 90%
Afmetingen (l x b x h)	267 x 92 x 115 mm
Gewicht	900 g



De IR-reikwijdte is sterk afhankelijk van omgevingsfactoren. Als de omgeving in het gezichtsveld van de camera slecht reflecterend is of als er zich geen object in het maximale belichtingsbereik bevindt, kan de helderheid van het videobeeld in de nacht te laag zijn. Dit heeft een slechte bruikbaarheid van het videobeeld tot gevolg.

Bovendien moet bij de installatie van de camera erop worden gelet dat er zich in de directe omgeving van het gezichtsveld van de camera geen objecten bevinden (bijvoorbeeld dakgoot of muur). In dat geval kan het IR-licht reflecteren in deze objecten. Dat veroorzaakt ringvormige overgangen in de tegenovergestelde richting van het object.

HDCC61510



Betjeningsvejledning

Version 04/2015



Dansk oversættelse af den originale, tyske betjeningsvejledning. Opbevares til fremtidig anvendelse!

Indledning

Kære kunde

Tak, fordi du har valgt at købe dette produkt.

Dette udstyr opfylder kravene i gældende EU-direktiver. Overensstemmelseserklæringen kan rekvireres hos:

ABUS Security-Center GmbH & Co. KG
Linker Kreuthweg 5
86444 Affing
TYSKLAND

For at kunne bibeholde denne tilstand og sikre en ufarlig drift skal du som bruger følge denne betjeningsvejledning!

Læs hele betjeningsvejledningen igennem før idriftsættelsen af produktet, og overhold alle betjenings- og sikkerhedshenvisninger!

Alle indeholdte firmanavne og produktbetegnelser er varemærker, der tilhører den pågældende ejer. Alle rettigheder forbeholdes.

I tilfælde af spørgsmål bedes du henvende dig til din installatør eller forhandler!






Ansvarsfraskrivelse

Denne betjeningsvejledning er udarbejdet meget omhyggeligt. Hvis du alligevel finder udeladelser eller unøjagtigheder, bedes du meddele os dette på adressen, der er anført på bagsiden af håndbogen. ABUS Security-Center GmbH & Co. KG påtager sig intet ansvar for tekniske og typografiske fejl og forbeholder sig retten til på ethvert tidspunkt uden forudgående varsel at ændre produktet og betjeningsvejledningerne.



ABUS Security-Center er ikke ansvarlig for direkte og indirekte følgeskader, der opstår i forbindelse med dette produkts udstyr, funktion og anvendelse.

Der gælder ingen garanti for indholdet i dette dokument.

Symbolforklaring

	Symbolet med lynet i trekanten anvendes, når der er fare for helbredet, f.eks. på grund af elektrisk stød.
	Et udråbstegn, der befinder sig i trekanten, gør opmærksom på vigtige henvisninger i betjeningsvejledningen, som ubetinget skal overholdes.
	Dette symbol vises, når du skal have særlige tips og henvisninger vedr. betjeningen.

Vigtige sikkerhedshenvisninger

	Ved skader, der skyldes manglende overholdelse af denne betjeningsvejledning, bortfalder garantien. Vi påtager os intet ansvar for følgeskader!
	Vi påtager os intet ansvar i forbindelse med materielle skader og/eller personskader, der skyldes ukorrekt håndtering eller manglende overholdelse af sikkerhedshenvisningerne. I sådanne tilfælde bortfalder enhver form for garanti!

Kære kunde. Følgende sikkerheds- og farehenvisninger anvendes ikke kun til at beskytte dig, men også til at beskytte udstyret. Læs følgende punkter opmærksomt igennem:

- Der er ingen dele inde i produktet, der skal vedligeholdes. Derudover bortfalder godkendelsen (CE) og garantien/reklamationsretten, hvis produktet åbnes/skilles ad.
- Produktet kan blive beskadiget, hvis det falder ned fra selv en lav højde.
- Monter produktet, så udstyrets billedoptager ikke udsættes for direkte sollys. Vær opmærksom på monteringshenvisningerne i det pågældende kapitel i denne betjeningsvejledning.
- Dette udstyr er udviklet til anvendelse indendørs og udendørs (IP66).

Undgå følgende ugunstige omgivelsesbetingelser ved drift:

- Væde eller for høj luftfugtighed
- Ekstrem kulde eller varme
- Direkte sollys
- Støv eller brændbare gasser, dampe eller opløsningsmidler
- Kraftige vibrationer
- Kraftige magnetfelter f.eks. i nærheden af maskiner eller højttalere.
- Kameraet må ikke installeres på ustabile flader.

Generelle sikkerhedshenvisninger:

- Lad ikke emballage ligge og flyde! Plastikfolier/-poser, styropordele osv. kan blive til farligt legetøj for børn.
- Videoovervågningskameraet må af sikkerhedsmæssige årsager ikke komme i hænderne på små børn på grund af smådele, der kan sluges.
- Før ikke genstande gennem åbningerne ind i udstyrets indre
- Anvend kun det ekstraudstyr/de tilbehørsdele, der er anført af producenten. Tilslut ikke produkter, der ikke er kompatible.
- Overhold sikkerhedshenvisninger og betjeningsvejledninger for andet tilsluttet udstyr.
- Kontrollér udstyret for skader før idriftsættelsen. Tag ikke udstyret i drift, hvis det er beskadiget!
- Overhold grænserne for driftsspændingen, der er anført i de tekniske data. Højere spændinger kan ødelægge udstyret og bringe din sikkerhed i fare (elektrisk stød).



Advarsler

1. **Strømforsyning:** Vær opmærksom på oplysningerne, der står på typeskiltet, hvad angår forsyningsspænding og strømforbrug.
2. **Overbelastning**
Undgå at overbelaste stikdåser, forlængerledninger og adaptere, da dette kan medføre brand eller elektrisk stød.
3. **Rengøring**
Rengør kun udstyret med en fugtig klud uden stærke rengøringsmidler.
Udstyret skal i den forbindelse kobles fra nettet.

Advarsler


Før den første idriftsættelse skal alle sikkerheds- og betjeningshenvvisninger læses!

1. Overhold følgende henvisninger for at undgå skader på netkabel og netstik:
 - Træk ikke i netkablet, når udstyret kobles fra nettet, men tag fat i stikket.
 - Sørg for, at netkablet er så langt som muligt fra varmeapparater for at forhindre, at plastbeklædningen smelter.
2. Følg disse anvisninger. Hvis de ikke overholdes, kan det medføre elektrisk stød:
 - Undlad at åbne huset og strømforsyningsenheden.
 - Stik ikke metalliske eller brandfarlige genstande ind i udstyrets indre.
 - Anvend en overspændingsbeskyttelse for at undgå skader på grund af overspænding (f.eks. tordenvejr).
3. Afbryd defekt udstyr fra strømnettet med det samme, og informér forhandleren.

	Sørg ved installation i et eksisterende videoovervågningsanlæg for, at alt udstyr er koblet fra net- og lavspændingsstrømkredsen.
	Foretag ikke selv montering, installation og kabelføring, hvis du er i tvivl, men overlad det til en fagmand. Ukorrekt og uprofessionelt arbejde på strømnettet eller på husets installationer er ikke kun en fare for dig selv, men også for andre personer. Træk installationernes kabler, så net- og lavspændingskredse altid forløber adskilt og ikke er forbundet med hinanden på noget sted eller kan forbindes på grund af en defekt.

Udpakning

Håndtér udstyret meget forsigtigt, når du pakker det ud.

	Kontrollér i første omgang udstyret, hvis den originale emballage er beskadiget. Hvis udstyret er beskadiget, skal du sende det tilbage sammen med emballagen og informere transportfirmaet.
---	--

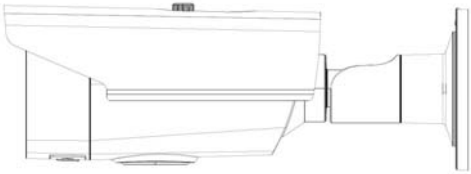



Indholdsfortegnelse

1. Korrekt anvendelse	75
2. Indhold i kassen.....	75
3. Særlige kendetegn og funktioner.....	75
4. Beskrivelse af kameraet.....	76
5. Montage/installation	77
5.1. Montering af kameraet	77
5.2. Justering af kameraet.....	78
5.3. Strømforsyning.....	78
5.4. Placering af videokablet.....	78
5.5. Skift mellem HD-TVI og analog videoudgang	79
6. Skærmmenu	80
6.1. Åbning af skærmmenuen (OSD).....	80
6.2. Beskrivelse af skærmmenuen (OSD).....	80
7. Vedligeholdelse og rengøring	85
7.1. Vedligeholdelse.....	85
7.2. Rengøring	85
8. Bortskaffelse	85
9. Tekniske data	86

1. Korrekt anvendelse

Kameraet er egnet både til dag- og natfunktion. Det leverer videobilleder i HD-opløsning, og udgangssignalet findes i HD-TVI-format. Dermed er det muligt at bruge standardkoaksialkabler til signaloverførslen. Det anvendes til videoovervågning i forbindelse med optagelsesudstyr. Udstyret er udviklet til anvendelse indendørs og udendørs.

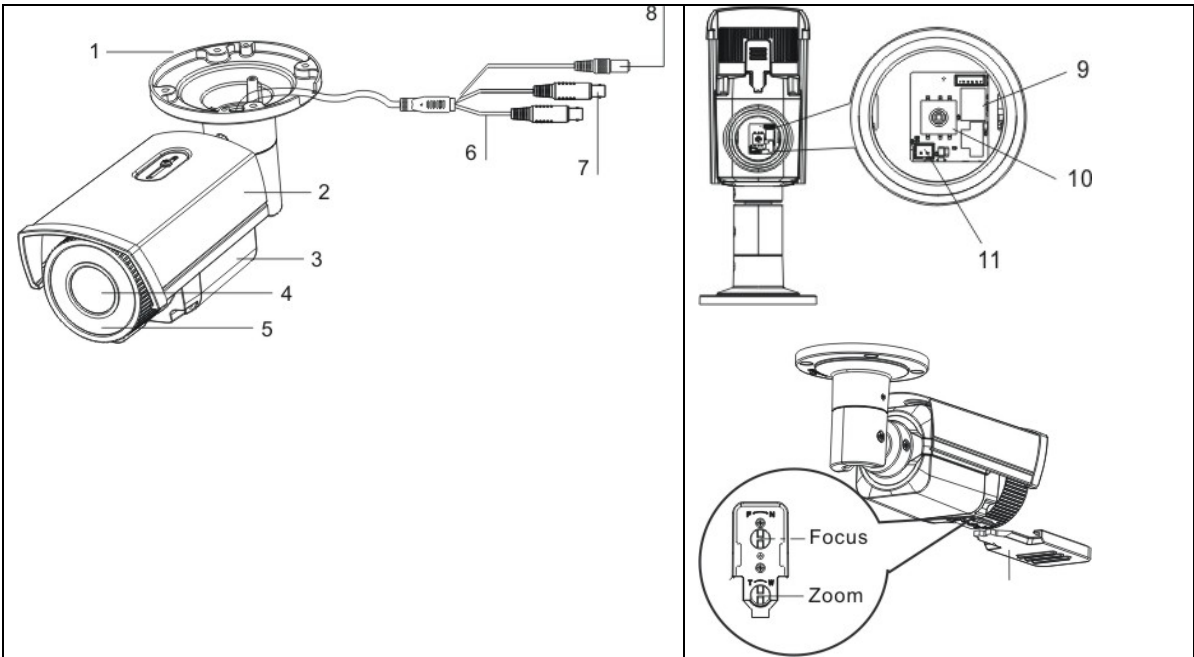
2. Indhold i kassen

	
<p>Udendørs HD-TVI Vario-tube</p>	<p>Advarsler</p>
	
<p>Installationsværktøj</p>	<p>Boreskabelon</p>

3. Særlige kendetegn og funktioner

- Overførsel via sædvanlig CCTV-infrastruktur (koaksialkabel op til 500 meter)
- Vario-objektiv 2.8 – 12 mm
- 1/3" CMOS-billedoptager
- IR LED'er til nattesyn
- DNR til støjfrie billeder
- DWDR-funktion til udgligning af billedkontraster
- Vejrbeskyttet kamerahus og holder med indvendig kabelføring (IP66)

4. Beskrivelse af kameraet



1	Kameraholder
2	Solskærm
3	Kameramidterstykke, med zoom- og fokusindstilling på undersiden
4	Objektiv
5	Infrarøde LED'er
6	Analog videoudgang (BNC; til serviceformål, påtrykt "CVBS")
7	HD-TVI-videoudgang (BNC, påtrykt "TVI")
8	Spændingstilslutning (2-bens-tilslutning, 12 VDC, 24 VAC)
9	HDCC61510: Omskifter mellem HD-TVI og analog videoudgang
10	Joystick til styring af skærmmenuen (OSD)
11	Ekstra tilslutning til analog videoudgang (2-bens-adapter følger med leveringen)
Focus	Fokusindstilling
Zoom	Zoomindstilling

5. Montage/installation

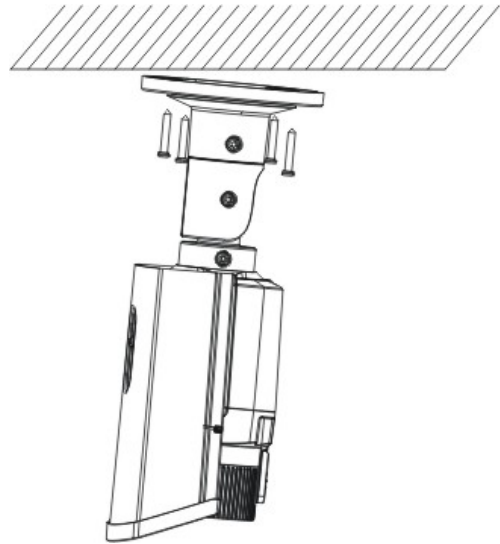
5.1. Montering af kameraet

**VIGTIGT!**

Under monteringen skal kameraet være afbrudt fra netspændingen.

Brug den vedlagte boreskabelon til at bore fastgørelseshullerne. Hvis kablet trækkes i siden, findes der en åbning på holderbundpladen. Når kameraet skal fastgøres, skal der bruges dyvler og skruer, der egner sig til underlaget.

Kablet kan enten trækkes i siden eller skjult i loftet eller væggen.



Nu kan indstillingen af kameraet, som beskrevet i de følgende trin, foretages. Her kan der tilsluttes en analog testmonitor til kameraet (kun til testformål, kan på 720p-modeller aktiveres i stedet for HD-TVI-signalet). Tilslutningen sker enten på kameraets tilslutningskabel eller via en medfølgende adapter på undersiden af kameraet.




Stram atter skruen, når kameraet er indstillet.

5.2. Justering af kameraet

Kameramodulet kan indstilles i 3 akser.


1: Fastgørelsesskrue (rotation)
2: Fastgørelsesskrue (tilt)
3: Fastgørelsesskrue (panorering)

Når kameraet er indstillet, skal zoom og fokus indstilles. Til dette formål findes de pågældende indstillingsmuligheder på undersiden af kameraet.

 IR-rækkevidden afhænger af omgivelserne. Hvis omgivelserne reflekteres dårligt i kameraets synsfelt, eller der ikke findes noget objekt inden for den maksimale belysningsrækkevidde, kan lysstyrken i videobilledet være for lav om natten. Dette betyder, at det kan være svært at bruge videobilledet.

Når kameraet installeres, skal du desuden sikre, at der ikke er nogen genstande i umiddelbar nærhed (f.eks. tagrende eller mur) i kameraets synsfelt. Der kan i så fald forekomme refleksioner af IR-lyset fra disse genstande. Virkningerne i videobilledet vil være ringformede overblændinger i den modsatte retning af genstanden.

5.3. Strømforsyning


 **VIGTIGT!**
Før du begynder installationen, skal du sikre, at forsyningsspændingen og kameraets nominelle spænding stemmer overens.

Kameraerne kræver en 12 VDC eller 24 VAC spændingsforsyning. Jævnspændingens polaritet skal ikke overholdes!

5.4. Placering af videokablet

For at overføre kameraets HD-TVI-videosignal til en optager skal der tilsluttes et koaksialkabel af typen RG59 eller RG6 med et BNC-stik (hanstik) til tilslutningen, hvor der er påtrykt "TVI". Kabellængden til det næste udstyr må ikke overstige 500 meter (RG6) eller 300 meter (RG59).

Ved den analoge videoudgang (påtrykt "CVBS") kan der tilsluttes et koaksialkabel af typen RG59 eller RG6. Kabellængden til det næste udstyr må ikke overstige 100 meter.

 For at sikre at overførslen af HD-TVI-signalet har en optimal kvalitet, må kablet ikke knækkes, klemmes eller lægges i en for lav radius (min. bøjradius 6 cm). Hvis kablet er beskadiget eller er blevet porøst på grund af alder, kan dette ligeledes påvirke signal- og billedkvalitet (f.eks. skyggedannelse ved kanter).

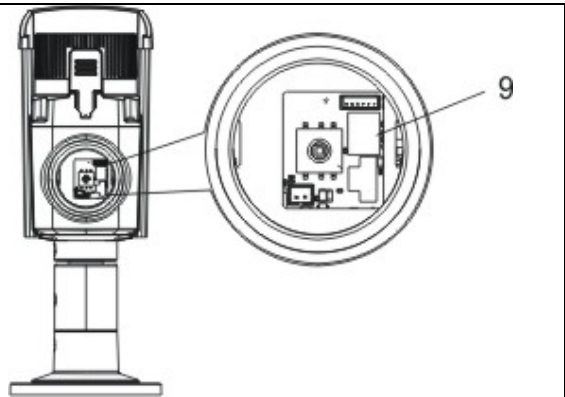
5.5. Skift mellem HD-TVI og analog videoudgang

På kameramodulets printplade findes der en omskifter, som aktiverer enten HD-TVI-udgangen eller den analoge videoudgang.

På denne model er det ikke muligt at aktivere begge udgange på samme tid.



Efter installation og indstilling skal du sætte omskifteren på position "TVI", så HD-TVI udgangen er aktiveret.



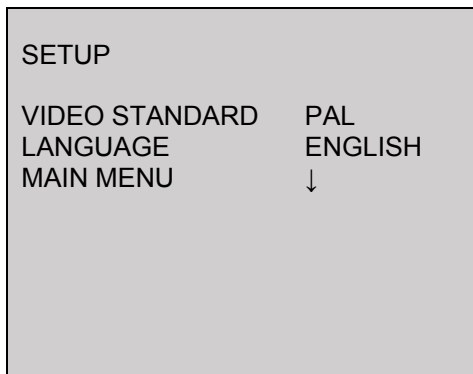
6. Skærmmenu

6.1. Åbning af skærmmenuen (OSD)

Skærmmenuen (OSD, On-Screen-Display) på dette kamera kan enten åbnes med joysticket, der sidder på undersiden, eller via ABUS HD-TVI DVR. Læs i denne forbindelse betjeningsvejledningen til ABUS HD-TVI DVR.

6.2. Beskrivelse af skærmmenuen (OSD)

Hvis du trykker på tasten til OSD-styringen, åbnes OSD-skærmmenuen. Der kan foretages detaljerede indstillinger via denne skærmmenu.



Funktion	Beskrivelse
VIDEO STANDARD	Indstilling af videostandard PAL: Videoudgang og servicemonitorudgang er indstillet på 50 Hz standard (f.eks. 720p50 eller 1080p50 eller PAL) NTSC: Videoudgang og servicemonitorudgang er indstillet på 60 Hz standard (f.eks. 720p60 eller 1080p60 eller NTSC)
LANGUAGE	Indstilling af det viste sprog i skærmmenuen Lige nu findes denne kameramodel kun med menusproget engelsk.
MAIN MENU	Udvidede kameraindstillinger Tryk på ENTER-tasten for at hente menuen med de udvidede kameraindstillinger.

HOVEDMENU

SETUP	
AE	↓
WB	AUTO
DAY&NIGHT	SMART↓
VIDEO SETTING	↓
FUNCTION	↓
RESET	
SAVE&EXIT	SAVE

AE

I dette menupunkt foretages de generelle belsningsindstillinger, f.eks. om kameraet skal bearbejde store kontraster, eller om det har brug for specielle indstillinger til natsyn.

Funktion	Beskrivelse
BRIGHTNESS	(1~10): Indstilling af billedets lysstyrke
AE MODE	GLOBAL AE: Generel automatisk belsningsindstilling uden DWDR-funktion DWDR: Automatisk belsningsindstilling med DWDR-funktion. DWDR-funktionen bruges til en bedre visning af store billedkontraster. Dermed oplyses mørke områder i videobilledet, mens lysstyrken for de lyse områder holdes konstant.
AGC	Automatisk forstærkerregulering. Jo højere indstilling, jo lysere bliver videobilledet ved dårlige belsningsforhold, men jo mere billedstøj vil der også være. OFF: Deaktiveret LOW: Lav MIDDLE: Mellem HIGH: Høj
SENSE UP	(0~16): Indstilling af langtidsbelysningen. Hvis hvert enkelt billede belyses længere, vises det deraf følgende billede lysere. Dette medfører en reduktion af billedhastigheden (jo længere belsning, jo lavere er billedhastigheden) 0: deaktiveret 2~16: Længere belsning med faktor x
RETURN	Tilbage til forrige menuside

WB

I dette menupunkt foretages indstillinger for hvidbalancen.

Funktion	Beskrivelse
AUTO	Automatisk hvidbalance
MANUAL	Manuel hvidbalance RGAIN: Forstærkningsfaktoren for de røde toner i billedet BGAIN: Forstærkningsfaktoren for de blå toner i billedet RETURN: Tilbage til forrige menuside

DAY&NIGHT

I dette menupunkt foretages indstillinger for dag-/natskift.

Funktion	Beskrivelse
SMART	Automatisk aktivering/deaktivering af dag- eller nattilstand. Den integrerede lyssensor styrer skiftet afhængigt af belysningsstyrken. INFRARED-LAMP: ON: IR LED'er aktiveret i nattilstand OFF: IR LED'er deaktiveret i nattilstand SMART-IR (0~5): Jo højere værdien er, jo mørkere er IR LED'erne ved meget nære områder (reduktion af IR-lysstyrke). RETURN: Tilbage til forrige menuside
COLOR	Kameraet står hele tiden i farvetilstand. Det infrarøde drejefilter er permanent foran objektivet, og IR LED'erne er permanent fra.
B/W	Kameraet står hele tiden i sort/hvid-tilstand. Det infrarøde drejefilter er fjernet permanent fra billedoptageren. IR LED'erne aktiveres eller deaktiveres automatisk ved hjælp af lyssensoren.

VIDEO SETTING

I dette menupunkt foretages de generelle billedindstillinger som f.eks. kontrast eller spejlvending af videobilledet.

Funktion	Beskrivelse
CONTRAST	(1~10): Indstilling af billedkontrasten
SHARPNESS	Med denne funktion kan billedets skarphed ændres elektronisk. EDGE (1~10): Ændring af kantvisning i lyse områder DETAIL (1~10): Ændring af billedets skarphedsindstilling RETURN: Tilbage til forrige menuside
COLOR GAIN	(1~10): Mætning af videobilledet
3DNR	Indstilling af støjundertrykkelsesfunktionen. Jo højere den indstillede værdi er, jo mere støj fjernes der softwareteknisk fra videobilledet. OFF: Deaktiveret LOW: Lav

	MIDDLE: Mellem HIGH: Høj
MIRROR	Spejling af videobilledet OFF: Deaktiveret HV: Horisontal og vertikal billedspejling V: Vertikal billedspejling H: Horisontal billedspejling
RETURN	Tilbage til forrige menuside

FUNCTION

Funktion	Beskrivelse
DETECTION	Ikke brugt Kameraets interne bevægelsesgenkendelse er som standard integreret i processorplatformen. Denne kameratype har dog intet interface (f.eks. alarmudgang) til at bruge denne funktion.
MASKING	Indstillinger af privatzonemaskering. Der kan frit defineres størrelse og placering af maks. 8 privatzoner. COLOR: Indstilling af maskernes farve AREA NO. 0~7: Indstilling af hver enkelt maske STATUS: ON: Maske aktiv OFF: Maske deaktiv HORIZON. SIZE: Maskens horisontale størrelse VERTICAL SIZE: Maskens vertikale størrelse HORIZON. MOVE: Maskens horisontale startposition VERTICAL MOVE: Vertikal
ZOOM IN	(50 / 60 / 70 / 80 / 90 / 100) Digital zoomfunktion. Værdien 100 betyder, at der ikke er indstillet digitalt zoom. Værdien 50 betyder, at 50 % af billedet, set fra midten af billedet, vises som kamerabillede.
RETURN	Tilbage til forrige menuside

RESET

Funktion	Beskrivelse
RESET	Nulstilling af alle kameraindstillinger i hovedmenuen til fabriksindstillinger

SAVE&EXIT

Funktion	Beskrivelse
SAVE	Her gemmes alle indstillinger, og OSD-menuen forlades
EXIT	OSD-menuen forlades

7. Vedligeholdelse og rengøring


7.1. Vedligeholdelse

Kontrollér regelmæssigt produktets tekniske sikkerhed, f.eks. beskadigelse af huset.

Hvis det må antages, at drift ikke længere er mulig uden farer, skal produktet tages ud af drift og sikres mod utilsigtet drift.


Det må antages, at drift ikke længere er mulig uden fare, hvis

- Udstyret har synlige skader
- Udstyret ikke længere fungerer


	<p>Vær opmærksom på følgende:</p> <p>Produktet er vedligeholdelsesfrit for dig. Der er ingen dele inde i produktet, som du skal kontrollere eller vedligeholde: Åbn det aldrig.</p>
---	--

7.2. Rengøring

Rengør produktet med en ren, tør klud. Ved kraftigere tilsmudsninger kan kluden fugtes let med lunkent vand.


	<p>Sørg for, at der ikke kommer væsker ind i udstyret.</p> <p>Anvend ikke kemiske rengøringsmidler, da disse kan føre til, at husets overflade og skærmen bliver beskadiget (misfarvninger).</p>
---	--

8. Bortskaffelse

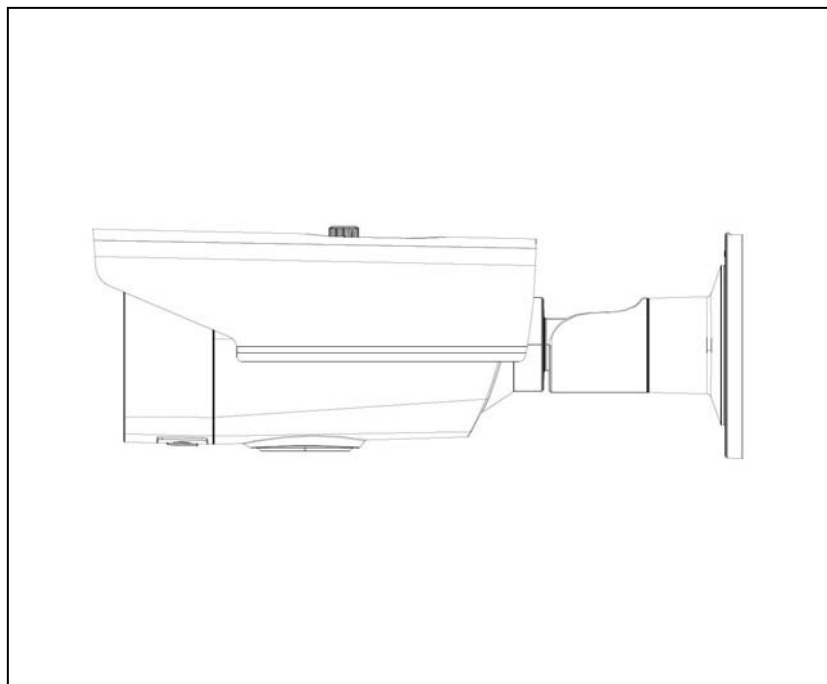
	<p>Vigtigt: EU-direktiv 2002/96/EF regulerer den korrekte tilbagetagning, behandling og anvendelse af brugte elektronikapparater. Dette symbol betyder, at med henblik på miljøbeskyttelse skal udstyret efter sin levetid bortskaffes i overensstemmelse med de gældende lovmæssige forskrifter og adskilt fra husholdningsaffald og erhvervsaffald. Bortskaffelsen af det brugte udstyr kan foretages på de respektive officielle indsamlingssteder. Følg de lokale forskrifter, når materialerne bortskaffes. Flere detaljer om tilbagetagelsen (også for lande uden for EU) får du hos dine lokale myndigheder. Ved hjælp af separat indsamling og genanvendelse skånes de naturlige ressourcer, og det sikres, at alle bestemmelser vedrørende beskyttelse af sundhed og miljø overholdes ved genanvendelse af produktet.</p>
---	--

9. Tekniske data

Modelnummer	HDCC61510
Billedoptager	1/3" Progressive Scan CMOS
Kameratype	Vario-tube
Opløsning	720p25, 720p30
Billedelementer (effektivt)	1920 (H) × 1080 (V)
Objektiv	2,8 – 12 mm, Vario-fokalobjektiv
Horisontal synsvinkel	32 ° - 78°
Dag-/natskift	Elektromekanisk IR-cut-filter
Minimumsbelysning (farve)	0,1 lux
Minimumsbelysning (s-h)	0,001 lux (billedintegration aktiv)
Minimumsbelysning (IR)	0 lux
Billedintegration	2x – 16x
Støjundertrykkelse	3D DNR
Electronic-Shutter-styring	1/50 s til 1/50,000 s
Kamerastyring	On-Screen-Display (OSD)
Modlyskompensation	DWDR
Privatzonemaskering	8 frit konfigurerbare områder
Digitalt zoom	Ja
Videosystem	HD-TVI
IR LED'er	42
IR-rækkevidde	40 m
Smart IR	Ja
Tilslutninger	Videosignal (HD-TVI, BNC), videosignal (FBAS, BNC), spændingsforsyning
Spændingsforsyning	12 VDC ± 10%, 24 VAC ± 10%
Strømforbrug	Maks. 500 mA (maks. 6 W)
Driftstemperatur	-20°C – +60°C
Luffugtighed	Maks. 90 %
Mål (lxbxh)	267 x 92 x 115 mm
Vægt	900 g

	<p>IR-rækkevidden afhænger af omgivelserne. Hvis omgivelserne reflekteres dårligt i kameraets synsfelt, eller der ikke findes noget objekt inden for den maksimale belysningsrækkevidde, kan lysstyrken i videobilledet være for lav om natten. Dette betyder, at det kan være svært at bruge videobilledet.</p> <p>Når kameraet installeres, skal du desuden sikre, at der ikke er nogen genstande i umiddelbar nærhed (f.eks. tagrende eller mur) i kameraets synsfelt. Der kan i så fald forekomme refleksioner af IR-lyset fra disse genstande. Virkningerne i videobilledet vil være ringformede overblændinger i den modsatte retning af genstanden.</p>
---	--

HDCC61510



Instrukcja obsługi

Wersja 04/2015



Polskie tłumaczenie oryginalnej niemieckiej instrukcji obsługi. Przechować do wykorzystania w przyszłości!

Wprowadzenie

Szanowna Klientko, Szanowny Kliencie!

Dziękujemy za zakup naszego produktu.

Urządzenie spełnia wymogi obowiązujących dyrektyw UE. Deklarację zgodności można otrzymać pod adresem:

ABUS Security-Center GmbH & Co. KG
Linker Kreuthweg 5
86444 Affing
GERMANY

Aby zachować ten stan i zapewnić bezpieczną eksploatację, użytkownik musi przestrzegać niniejszej instrukcji obsługi!

Przed uruchomieniem produktu przeczytaj całą instrukcję obsługi i przestrzegaj wszystkich zasad bezpieczeństwa!

Wszystkie zawarte w niej nazwy firm i oznaczenia produktów są zarejestrowanymi znakami towarowymi odnośnych właścicieli. Wszystkie prawa zastrzeżone.

W razie wątpliwości należy zwrócić się do instalatora lub sprzedawcy!



Wyłączenie odpowiedzialności cywilnej




Niniejsza instrukcja obsługi została opracowana z najwyższą starannością. Jeżeli mimo to zauważysz w niej braki lub niedokładności, prosimy o ich zgłaszanie na piśmie na adres podany na odwrocie niniejszego podręcznika.

ABUS Security-Center GmbH & Co. KG nie odpowiada za błędy techniczne i typograficzne oraz zastrzega sobie prawo do wprowadzania w każdej chwili bez wcześniejszej zapowiedzi zmian w produkcie i w instrukcjach obsługi.



Firma ABUS Security-Center nie odpowiada za bezpośrednie i pośrednie szkody następce, powstałe w związku z wyposażeniem, wydajnością i zastosowaniem tego produktu.

Treść niniejszego dokumentu nie jest objęta gwarancją.

Objaśnienie symboli

	Symbol błyskawicy w trójkącie jest stosowany w celu wskazania na zagrożenie zdrowia, np. w wyniku porażenia prądem elektrycznym.
	Wykrzyknik w trójkącie oznacza w niniejszej instrukcji obsługi ważne wskazówki, których należy bezwzględnie przestrzegać.
	Symbolem tym oznaczane są specjalne porady i wskazówki dotyczące obsługi.

Ważne zasady bezpieczeństwa

	Szkody spowodowane nieprzestrzeganiem niniejszej instrukcji obsługi powodują wygaśnięcie roszczeń gwarancyjnych. Nie odpowiadamy za szkody następcze!
	Nie odpowiadamy za szkody materialne ani osobowe spowodowane nieprawidłową obsługą lub nieprzestrzeganiem zasad bezpieczeństwa. W takich przypadkach wygasają wszelkie roszczenia gwarancyjne!

Szanowna Klientko, Szanowny Kliencie, celem poniższych informacji dotyczących bezpieczeństwa i zagrożeń jest nie tylko ochrona Twojego zdrowia, ale także ochrona urządzenia. Dlatego prosimy o dokładne zapoznanie się z poniższymi punktami:

- Wewnątrz produktu nie ma żadnych części wymagających konserwacji. Ponadto rozebranie produktu pociąga za sobą unieważnienie dopuszczenia (CE) oraz gwarancji/rękojmi.
- Upadek nawet z niewielkiej wysokości może spowodować uszkodzenie produktu.
- Zamontuj produkt tak, aby światło słoneczne nie padało bezpośrednio na czujnik obrazowy urządzenia. Przestrzegaj wskazówek montażowych zawartych w odpowiednim rozdziale niniejszej instrukcji obsługi.
- Urządzenie jest przewidziane do zastosowania we wnętrzach i na zewnątrz (IP66).

W czasie eksploatacji urządzenia należy unikać niżej wymienionych niekorzystnych warunków otoczenia:

- wilgoć lub zbyt wysoka wilgotność powietrza;
- skrajne zimno lub gorąco;
- bezpośrednie nasłonecznienie;
- zapylenie lub palne gazy, opary czy rozpuszczalniki;
- silne wibracje;
- silne pola magnetyczne, występujące np. w pobliżu maszyn lub głośników.
- Nie należy instalować kamery na niestabilnych powierzchniach.

Ogólne zasady bezpieczeństwa:

- Nie zostawiaj porzucanych opakowań! Folie/torebki plastikowe, elementy styropianowe itd. mogą stać się niebezpieczną zabawką w rękach dzieci.
- Ze względu na bezpieczeństwo kamera do wideomonitoringu nie może być udostępniana dzieciom, ponieważ zawiera małe części, które mogą zostać połknięte.
- Nie wkładaj żadnych przedmiotów przez otwory do wnętrza urządzenia.
- Używaj tylko podanych przez producenta urządzeń/akcesoriów. Nie podłączaj niezgodnych produktów.
- Przestrzegaj zasad bezpieczeństwa i instrukcji obsługi pozostałych podłączonych urządzeń.
- Przed uruchomieniem sprawdź, czy urządzenie nie jest uszkodzone. Jeżeli jest, nie wolno go uruchamiać!
- Zachowaj napięcie robocze w granicach podanych w danych technicznych. Wyższe wartości napięcia mogą zniszczyć urządzenie oraz zagrażać bezpieczeństwu użytkownika (porażenie prądem elektrycznym).



Zasady bezpieczeństwa

1. Zasilanie elektryczne: Zwróć uwagę na podane na tabliczce znamionowej dane dotyczące napięcia zasilającego i zużycia prądu.
2. Przeciążenie
Unikaj przeciążania gniazd sieciowych, przedłużaczy i adapterów, ponieważ może to spowodować pożar lub porażenie elektryczne.
3. Czyszczenie
Czyść urządzenie tylko wilgotną ściereczką bez silnych środków czyszczących.
Przed czyszczeniem odłącz urządzenie od sieci.

Ostrzeżenia


Przed pierwszym uruchomieniem należy spełnić wszystkie wymagania określone w zasadach bezpieczeństwa i obsługi!

1. Przestrzegaj poniższych wskazówek, aby uniknąć uszkodzenia kabla sieciowego i wtyczki sieciowej:
 - Odłączając urządzenie od sieci, nie ciągnij za kabel sieciowy, lecz za wtyczkę.
 - Dopilnuj, aby kabel sieciowy był maksymalnie oddalony od urządzeń grzejnych, aby zapobiec stopieniu powłoki kabla wykonanej z tworzywa sztucznego.
2. Przestrzegaj tych wskazówek. Ich nieprzestrzeganie może doprowadzić do porażenia elektrycznego.
 - Nigdy nie otwieraj obudowy ani zasilacza.
 - Nie wkładaj do wnętrza urządzenia przedmiotów metalowych lub łatwopalnych.
 - Aby uniknąć uszkodzeń w wyniku przepięć (np. w czasie burzy), zastosuj zabezpieczenia przepięciowe.
3. Uszkodzone urządzenia odłącz niezwłocznie od sieci elektrycznej i poinformuj sprzedawcę.

	Instalując urządzenie w istniejącej instalacji wideomonitoringu, należy upewnić się, że wszystkie urządzenia są odłączone od obwodu sieciowego i obwodu niskiego napięcia.
	W razie wątpliwości nie wykonywać montażu, instalacji i okablowania samodzielnie, lecz zlecić ich wykonanie specjalistom. Nieprawidłowe i niefachowo wykonywane prace na sieci elektrycznej i instalacjach wewnętrznych stwarzają niebezpieczeństwo dla użytkownika, a także dla innych osób. Okablować instalację tak, aby obwód sieciowy i obwód niskiego napięcia były ułożone osobno i nie stykały się w żadnym miejscu ani nie mogły zostać połączone w wyniku uszkodzenia.

Rozpakowanie

Podczas rozpakowywania urządzenia należy zachować szczególną ostrożność.

	W razie stwierdzenia uszkodzenia oryginalnego opakowania najpierw sprawdź urządzenie. W razie stwierdzenia uszkodzeń urządzenia odeślij je wraz z opakowaniem, informując jednocześnie przewoźnika.
---	---

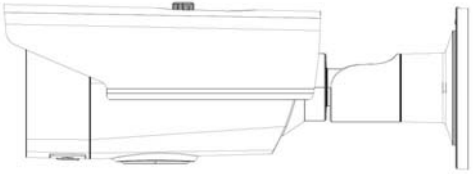



Spis treści

1. Użytkowanie zgodne z przeznaczeniem	92
2. Zakres dostawy	92
3. Cechy i funkcje	92
4. Opis kamery	93
5. Montaż/instalacja	94
5.1. Montaż kamery.....	94
5.2. Ustawianie kamery.....	95
5.3. Zasilanie elektryczne.....	95
5.4. Montaż kabla wideo	95
5.5. Przełączanie między HD-TVI a analogowym wyjściem wideo	96
6. Menu ekranowe	97
6.1. Otwieranie menu ekranowego (OSD)	97
6.2. Opis menu ekranowego (OSD).....	97
7. Konserwacja i czyszczenie	102
7.1. Konserwacja.....	102
7.2. Czyszczenie	102
8. Utylizacja	102
9. Dane techniczne	103

1. Użytkowanie zgodne z przeznaczeniem

Kamera jest przeznaczona do pracy zarówno w trybie dziennym, jak i nocnym. Zapewnia obrazy wideo w rozdzielczości HD, a sygnał wyjściowy dostępny jest w formacie HD-TVI. Ta właściwość umożliwia zastosowanie tradycyjnych kabli koncentrycznych do transferu sygnału. Kamera służy do wideomonitoringu we współpracy z nagrywarką. Urządzenie jest przewidziane do zastosowania we wnętrzach i na zewnątrz.

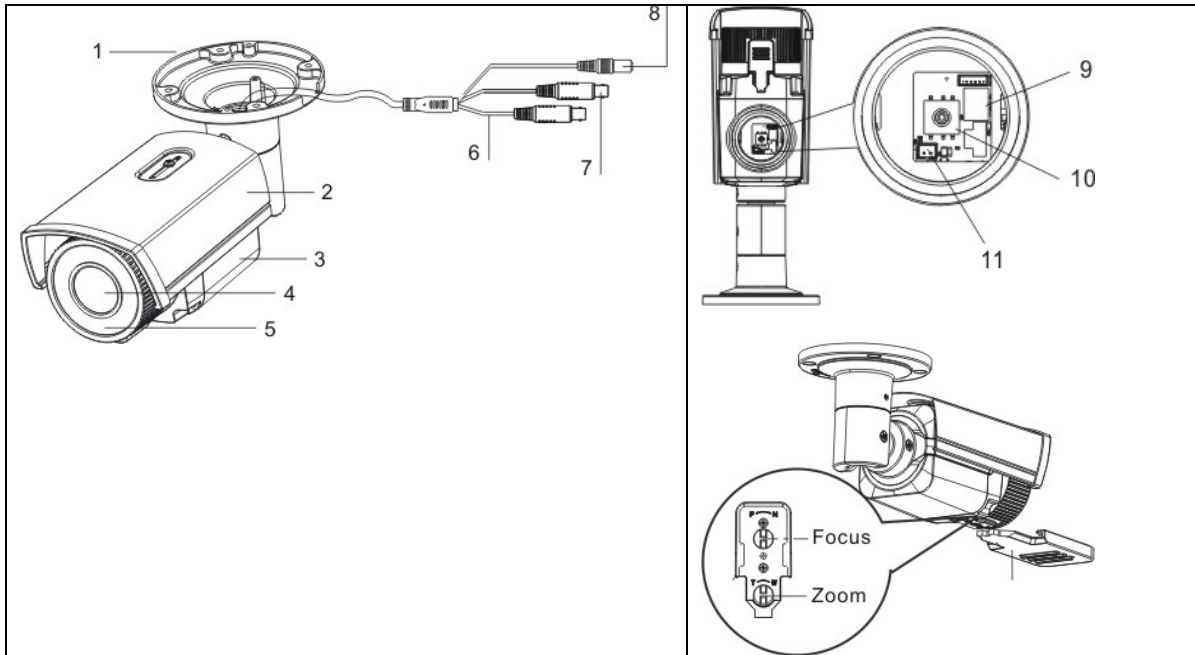
2. Zakres dostawy

	
<p>Zewnętrzna kamera tubowa HD-TVI Vario</p>	<p>Zasady bezpieczeństwa</p>
	
<p>Narzędzia instalacyjne</p>	<p>Szablon wiercenia</p>

3. Cechy i funkcje

- Transmisja przez tradycyjną infrastrukturę CCTV (kabel koncentryczny do 500 m)
- Obiektyw Vario 2,8–12 mm
- Czujnik obrazowy 1/3"
- Diody IR LED do monitorowania nocą
- Funkcja DNR zapewniająca obraz bez zakłóceń
- Funkcja DWDR do kompensacji kontrastów obrazu
- Obudowa kamery zabezpieczona przed czynnikami atmosferycznymi i uchwyt z wewnętrznym ułożeniem kabla (IP66)

4. Opis kamery



1	uchwyt kamery
2	daszek przeciwsłoneczny
3	część środkowa kamery z ustawianiem zoomu/ostrości na spodzie
4	obiektyw
5	diody LED podczerwieni
6	analogowe wyjście wideo (BNC, do celów serwisowych, napis „CVBS”)
7	wyjście wideo HD-TVI (BNC, napis „TVI”)
8	złącze napięciowe (połączenie 2-stykowe, 12 V DC, 24 V AC)
9	HDCC61510: przełącznik między HD-TVI a analogowym wyjściem wideo
10	dżojstik do sterowania menu ekranowym (OSD)
11	dotatkowe złącze analogowego wyjścia wideo (adapter 2-stykowy w zakresie dostawy)
fokus	ustawianie ostrości
zoom	ustawianie zoomu

5. Montaż/instalacja

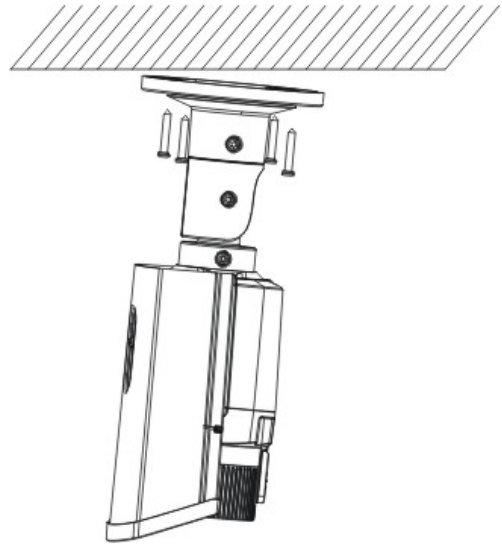
5.1. Montaż kamery

**UWAGA!**

W trakcie montażu kamera powinna być odłączona od napięcia sieciowego.

Należy korzystać z załączonego szablonu do wiercenia otworów mocujących. Jeżeli kabel ma być ułożony z boku, należy wykorzystać przewidziany do tego otwór w podkładce uchwyty. Należy używać dopasowanych do podłoża kołków rozporowych i wkrętów do zamocowania kamery.

Kabel można ułożyć z boku albo zamaskować w stropie lub w ścianie.



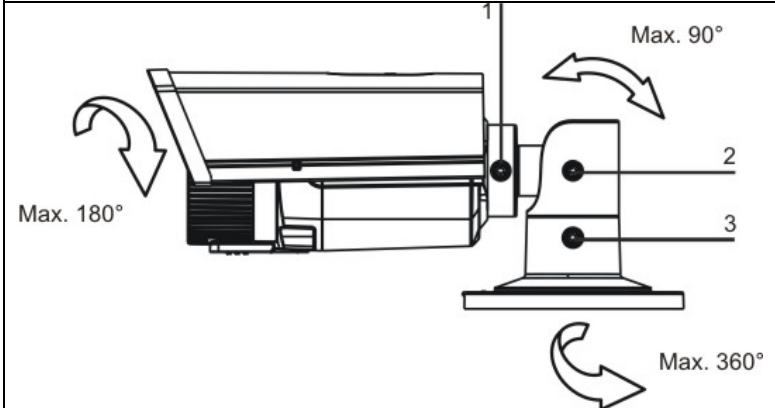
Następnie można dokonać opisanego w kolejnym kroku ustawienia kamery. Można przy tym podłączyć do kamery analogowy monitor testowy (tylko do celów testowych, w modelach 720p podłączany w miejsce sygnału HD-TVI). Podłączenie można wykonać albo za pomocą kabla przyłączeniowego kamery, albo na spodzie kamery za pomocą dostarczonego adaptera.



Po ustawieniu kamery należy ponownie dokręcić śruby ustalające.


5.2. Ustawianie kamery

Moduł kamery można ustawiać w 3 osiach.




1: śruba ustalająca (obrót)
2: śruba ustalająca (przechylenie)
3: śruba ustalająca (przekręcanie)

Po ustawieniu kamery następuje ustawianie zoomu i ostrości. W tym celu dostępne są na spodzie kamery odpowiednie możliwości ustawiania.

 Zasięg IR zależy w znacznym stopniu od warunków lokalnych. Jeśli jakość odzwierciedlenia otoczenia w polu widzenia kamery nie jest dobra lub jeśli w maks. zasięgu podświetlenia nie znajduje się żaden obiekt, może to oznaczać, że jasność obrazu wideo w nocy jest zbyt niska. Skutkuje to znikomą użytecznością obrazu wideo.

Ponadto podczas instalacji kamery należy uważać, aby w bezpośredniej bliskości okolicy pola widzenia kamery nie znajdowały się żadne obiekty (np. rynna dachowa lub ściana). W takiej sytuacji może dojść do odbicia światła IR od tych obiektów. Na obrazie wideo widoczne byłyby wtedy pierścieniowate miksowania obiektu w kierunku przeciwnym.

5.3. Zasilanie elektryczne


 **UWAGA!**
Przed przystąpieniem do wykonania instalacji należy upewnić się, że napięcie zasilające jest zgodne z napięciem znamionowym kamery.

Kamery wymagają zasilania napięciem 12 V DC/24 V AC. Nie należy uwzględniać biegunowości zasilania napięciem stałym.

5.4. Montaż kabla wideo

Do transmisji sygnału wideo HD-SDI z kamery do nagrywarki konieczne jest podłączenie kabla koncentrycznego typu RG59 lub RG6 z wtykiem BNC (małe, męski) do złącza z napisem „TVI”. Długość kabla do następnego urządzenia nie może przekraczać odpowiednio 500 m (RG6) lub 300 m (RG59).


Do analogowego wyjścia wideo (napis „CVBS”) można podłączyć kabel koncentryczny typu RG59 lub RG6. Długość kabla łączącego kamerę z następnym urządzeniem nie może przekraczać 100 metrów.

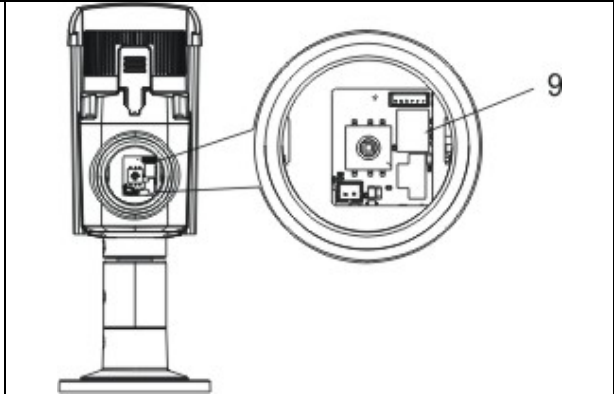
 Aby zapewnić optymalną jakość transmisji sygnału HD-TVI, kabel nie może być w żadnym miejscu zagięty, zgnieciony, ani ułożony z zachowaniem zbyt małego promienia (min. promień wygięcia to 6 cm).
Jeśli kabel jest uszkodzony lub uległ porowaceniu ze względu na starość, może mieć to również wpływ na jakość sygnału lub obrazu (np. zacienienie wokół krawędzi).

5.5. Przełączanie między HD-TVI a analogowym wyjściem wideo

Na płycie obwodu drukowanego kamery znajduje się przełącznik, którym można włączyć albo wyjście HD-TVI, albo analogowe wyjście wideo.

Funkcja równoczesnego włączenia obydwu wyjść nie jest dostępna dla tego modelu.

 W celu włączenia wyjścia HD-TVI należy po instalacji lub ustawieniu modułu kamery ustawić przełącznik w pozycji „TVI”.



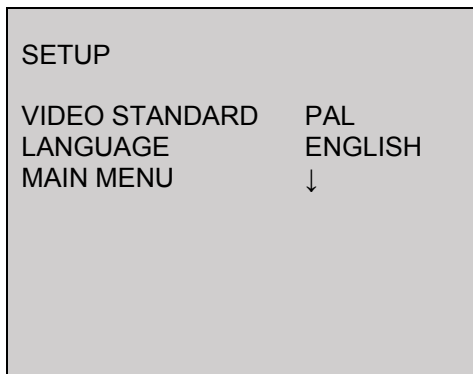
6. Menu ekranowe

6.1. Otwieranie menu ekranowego (OSD)

Menu ekranowe (OSD, On-Screen-Display) niniejszej kamery można otworzyć albo za pomocą dżojstika znajdującego się na spodzie kamery, albo przez ABUS HD-TVI DVR. W tej sytuacji należy posłużyć się instrukcją obsługi ABUS HD-TVI DVR.

6.2. Opis menu ekranowego (OSD)

Po wciśnięciu przycisku sterowania menu OSD otwarte zostanie menu ekranowe OSD. Za pośrednictwem tego menu ekranowego można dokonać ustawień szczegółowych.



Funkcja	Opis
VIDEO STANDARD	Ustawienie standardu obrazu PAL: wyjście wideo i wyjście monitora serwisowego ustawione są standardowo na 50 Hz (np. 720p50, 1080p50 lub PAL) NTSC: wyjście wideo i wyjście monitora serwisowego ustawione są standardowo na 60 Hz (np. 720p60, 1080p60 lub NTSC)
LANGUAGE	Ustawienie języka wyświetlanego w menu ekranowym Menu tego modelu kamery dostępne jest aktualnie tylko w języku angielskim.
MAIN MENU	Rozszerzone ustawienia kamery Aby wywołać menu rozszerzonych ustawień kamery, należy wcisnąć przycisk ENTER.

MENU GŁÓWNE

SETUP	
AE	↓
WB	AUTO
DAY&NIGHT	SMART↓
VIDEO SETTING	↓
FUNCTION	↓
RESET	
SAVE&EXIT	SAVE

AE

W tej opcji menu można dokonać ustawień naświetlania, np. czy kamera powinna przetwarzać wysokie kontrasty lub czy kamera wymaga specjalnych ustawień dla funkcji noktowizora.

Funkcja	Opis
BRIGHTNESS	(1~10): Ustawianie jasności obrazu
AE MODE	GLOBAL AE: ogólne, automatyczne ustawienie naświetlania bez funkcji DWDR DWDR: automatyczne ustawienie naświetlania z funkcją DWDR. Funkcja DWDR służy do lepszego wyświetlania wysokich kontrastów obrazu. Korzystając z niej ciemne części obrazu zostaną rozjaśnione, a poziom jasności już jasnych części obrazu nie ulega zmianie.
AGC	Automatyczna regulacja wzmocnienia. Im wyższa wartość ustawienia, tym jaśniejszy jest obraz wideo w przypadku słabego oświetlenia i tym większe zakłócenia obrazu. OFF: wyłączona LOW: niska MIDDLE: średnia HIGH: wysoka
SENSE UP	(0~16): Ustawienie długiego czasu naświetlania. Długie naświetlanie każdego obrazu sprawia, że wykonane obrazy są jaśniejsze. Skutkuje to redukcją częstotliwości odświeżania obrazu (im dłuższe naświetlanie, tym niższa częstotliwość odświeżania obrazu) 0: wyłączone 2~16: czynnik x dłuższy czas naświetlania
RETURN	Powrót do poprzedniej strony menu

WB

W tej opcji menu można dokonać ustawień kompensacji bieli.

Funkcja	Opis
AUTO	Automatyczna kompensacja bieli
MANUAL	Ręczna kompensacja bieli RGAIN: współczynnik wzmocnienia udziału koloru czerwonego w obrazie BGAIN: współczynnik wzmocnienia udziału koloru niebieskiego w obrazie RETURN: powrót do poprzedniej strony menu

DAY&NIGHT

W tej opcji menu można dokonać ustawień przełączania dzień/noc.

Funkcja	Opis
SMART	Automatyczne włączenie/wyłączenie trybu dzień/noc. Wbudowany fotodetektor steruje przełączaniem w zależności od natężenia oświetlenia. INFRARED-LAMP: ON: diody IR LED włączone w trybie nocnym OFF: diody IR LED wyłączone w trybie nocnym SMART-IR (0~5): Im wyższa wartość, tym ciemniejsze są diody IR LED w bezpośredniej bliskości obiektów (redukcja natężenia światła IR). RETURN: powrót do poprzedniej strony menu
COLOR	Kamera stale pozostaje w trybie kolorowym. Filtr obrotowy podczerwieni usytuowany jest stale przed obiektywem, a diody IR LED są stale wyłączone.
B/W	Kamera stale pozostaje w trybie biało-czarnym. Filtr obrotowy podczerwieni ma stałą odległość od obiektywu. Diody IR LED są automatycznie włączane i wyłączone za pomocą fotodetektora.

VIDEO SETTING

W tej opcji menu można dokonać ogólnych ustawień obrazu, jak np. kontrastu lub odbicia lustrzanego obrazu wideo.

Funkcja	Opis
CONTRAST	(1~10): Ustawienie kontrastu obrazu
SHARPNESS	Tą funkcją można w sposób elektroniczny zmienić wyświetlanie ostrości obrazu. EDGE (1~10): zmiana wyświetlania krawędzi w jasnych częściach obrazu DETAIL (1~10): zmiana ustawień ostrości obrazu RETURN: powrót do poprzedniej strony menu

COLOR GAIN	(1~10): nasycenie obrazu wideo
3DNR	Ustawienie funkcji redukcji zakłóceń. Im wyższa ustawiona wartość, tym więcej zakłóceń zostaje usuniętych z obrazu wideo za pośrednictwem oprogramowania. OFF: wyłączona LOW: niska MIDDLE: średnia HIGH: wysoka
MIRROR	Odbicie lustrzane obrazu wideo OFF: wyłączona HV: poziome i pionowe odbicie lustrzane obrazu V: pionowe odbicie lustrzane H: poziome odbicie lustrzane
RETURN	Powrót do poprzedniej strony menu

FUNCTION

Funkcja	Opis
DETECTION	Opcja nie jest stosowana Wewnętrzne wykrywanie ruchu kamery jest standardowo wbudowane w platformę procesora. Ten typ kamery nie jest wyposażony w złącze (np. wyjście alarmowe) umożliwiające korzystanie z tej funkcji.
MASKING	Ustawienie maskowania stref prywatnych. Można zdefiniować do 8 stref prywatnych o dowolnej wielkości i pozycji. COLOR: ustawienie koloru wszystkich masek AREA NO. 0~7: ustawienie konkretnej maski STATUS: ON: maska włączona OFF: maska wyłączona HORIZON. SIZE: wielkości maski w poziomie VERTICAL SIZE: wielkości maski w pionie HORIZON. MOVE: pozycja początkowa maski w poziomie VERTICAL MOVE: w pionie
ZOOM IN	(50/60/70/80/90/100) Funkcja zoomu cyfrowego. Wartość 100 oznacza, że nie ustawiono żadnego zoomu cyfrowego. Wartość 50 oznacza, że 50% obrazu patrząc od jego środka wyświetlane jest jako obraz z kamery.
RETURN	Powrót do poprzedniej strony menu

RESET

Funkcja	Opis
RESET	Przywrócenie ustawień fabrycznych dla wszystkich ustawień kamery w menu głównym

SAVE&EXIT

Funkcja	Opis
SAVE	Zapisywanie wszystkich ustawień i opuszczenie menu OSD
EXIT	Opuszczenie menu OSD

7. Konserwacja i czyszczenie

7.1. Konserwacja

Należy regularnie sprawdzać bezpieczeństwo techniczne produktu, np. czy obudowa nie jest uszkodzona.

Jeżeli istnieją powody do przypuszczenia, że bezpieczna eksploatacja jest niemożliwa, wycofaj produkt z eksploatacji i zabezpiecz go przed przypadkowym uruchomieniem.

Należy przyjąć, że bezpieczna eksploatacja nie jest możliwa, jeżeli:

- urządzenie ma widoczne uszkodzenia,
- urządzenie nie działa.



Pamiętaj, że:

Produkt nie wymaga konserwacji ze strony użytkownika. Nie ma on części wymagających sprawdzania lub konserwacji przez użytkownika, dlatego nie należy go nigdy otwierać.

7.2. Czyszczenie

Produkt należy czyścić czystą, suchą ściereczką. W razie większych zabrudzeń ściereczkę można zwilżyć letnią wodą.



Uważaj, aby do wnętrza urządzenia nie dostała się jakakolwiek ciecz.
Nie używaj chemicznych środków czyszczących, ponieważ mogą one uszkodzić powierzchnię obudowy oraz ekranu (odbarwienia).

8. Utylizacja




Uwaga: Dyrektywa UE 2002/96/WE reguluje kwestię prawidłowego wycofania z użycia i utylizacji urządzeń elektronicznych oraz obchodzenia się z nimi. Ten symbol oznacza, że w związku z ochroną środowiska urządzenie należy zutylizować po upływie okresu jego żywotności zgodnie z obowiązującymi przepisami prawnymi, oddzielnie od odpadów z gospodarstw domowych oraz odpadów przemysłowych. Utylizacja może być przeprowadzona przez autoryzowane punkty zbiórki w kraju użytkownika. Należy przestrzegać lokalnych przepisów w zakresie utylizacji materiałów. Dodatkowe informacje dotyczące wycofania z użytku (obejmujące również kraje spoza UE) można uzyskać od organów administracji lokalnej. Selektywna zbiórka i recykling umożliwiają oszczędność zasobów naturalnych, a sam recykling, o ile jest realizowany zgodnie z przepisami, zapewnia ochronę zdrowia i środowiska.

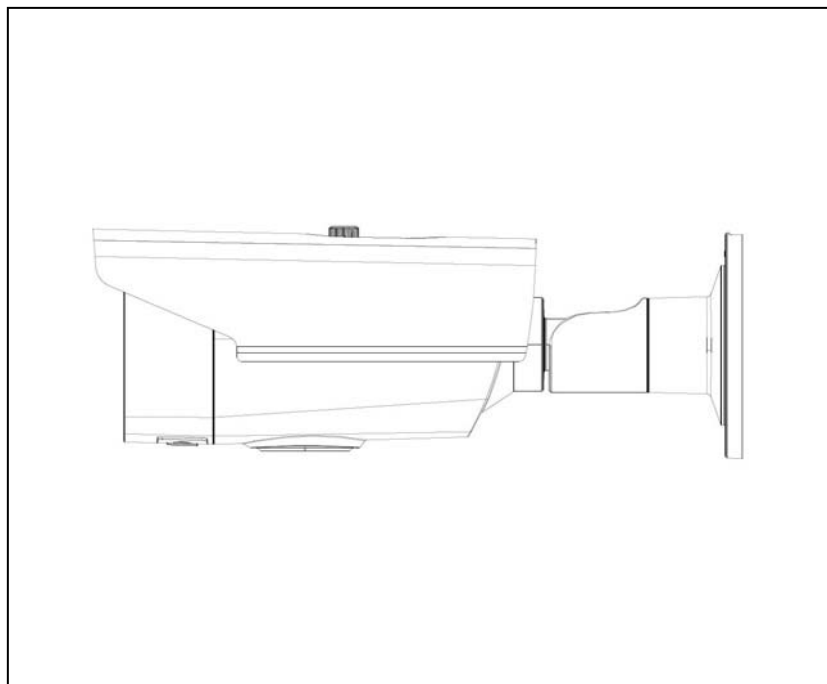
9. Dane techniczne

Numer modelu	HDCC61510
Czujnik obrazowy	1/3" Progressive Scan CMOS
Typ kamery	tubowa Vario
Rozdzielczość	720p25, 720p30
Elementy obrazowe (efektywne)	1920 (H) × 1080 (V)
Obiektyw	2,8–12 mm, obiektyw ogniskowy Vario
Kąt widzenia w poziomie	32°–78°
Przełączanie dzień/noc	Elektromechaniczny filtr IR-Cut
Minimalne oświetlenie (kolor)	0,1 luksa
Minimalne oświetlenie (cz-b)	0,001 luksa (wł. integracja obrazu)
Minimalne oświetlenie (IR)	0 luksów
Integracja obrazu	2x–16x
Redukcja zakłóceń	3D DNR
Elektroniczna regulacja migawki	1/50 s do 1/50 000 s
Sterowanie kamerą	Menu ekranowe (OSD)
Kompensacja oświetlenia konturowego	DWDR
Maskowanie stref prywatnych	8 obszarów z dowolną konfiguracją
Zoom cyfrowy	Tak
System wideo	HD-TVI
Diody IR LED	42
Zasięg IR	40 m
Smart IR	Tak
Złącza	sygnał wideo (HD-TVI, BNC), sygnał wideo (FBAS, BNC), napięcie zasilające
Napięcie zasilające	12 V DC ± 10%, 24 V AC ± 10%
Pobór prądu	maks. 500 mA (maks. 6 W)
Temperatura pracy	-20°C–+60°C
Wilgotność powietrza	maks. 90%
Wymiary (dł. x szer. x wys.)	267 x 92 x 115 mm
Masa	900 g

Numer modelu	HDCC62510
Czujnik obrazowy	1/3" Progressive Scan CMOS
Typ kamery	tubowa Vario
Rozdzielczość	1080p25, 1080p30
Elementy obrazowe (efektywne)	1920 (H) × 1080 (V)
Obiektyw	2,8–12 mm, obiektyw ogniskowy Vario (ręczny)
Ogniskowanie	ręczne, ze wskazaniem najwyższej wartości ostrości przez OSD
Kąt widzenia w poziomie	32°–92°
Przełączanie dzień/noc	Elektromechaniczny filtr IR-Cut
Minimalne oświetlenie (kolor)	0,1 luksa
Minimalne oświetlenie (cz-b)	0,001 luksa (wł. integracja obrazu)
Minimalne oświetlenie (IR)	0 luksów
Integracja obrazu	2x–16x
Redukcja zakłóceń	2D DNR/3D DNR
Elektroniczna regulacja migawki	1/25 s do 1/50 000 s
Sterowanie kamerą	Menu ekranowe (OSD)
Kompensacja oświetlenia konturowego	DWDR, BCL, HSBLC
Maskowanie stref prywatnych	8 obszarów z dowolną konfiguracją
Zoom cyfrowy	Tak
System wideo	HD-TVI
Diody IR LED	tak, LED zasilania
Zasięg IR	40 m
Smart IR	Tak
Złącza	sygnał wideo (HD-TVI, BNC), sygnał wideo (FBAS, BNC), napięcie zasilające
Napięcie zasilające	12 V DC ± 10%, 24 V AC ± 10%
Pobór prądu	maks. 850 mA (maks. 10 W)
Temperatura pracy	-20°C–+60°C
Wilgotność powietrza	maks. 90%
Wymiary (dł. x szer. x wys.)	300 x 100 x 107 mm
Masa	1100 g

	<p>Zasięg IR zależy w znacznym stopniu od warunków lokalnych. Jeśli jakość odzwierciedlenia otoczenia w polu widzenia kamery nie jest dobra lub jeśli w maks. zasięgu podświetlenia nie znajduje się żaden obiekt, może to oznaczać, że jasność obrazu wideo w nocy jest zbyt niska. Skutkuje to znikomą użytecznością obrazu wideo.</p> <p>Ponadto podczas instalacji kamery należy uważać, aby w bezpośredniej bliskości okolicy pola widzenia kamery nie znajdowały się żadne obiekty (np. rynna dachowa lub ściana). W takiej sytuacji może dojść do odbicia światła IR od tych obiektów. Na obrazie wideo widoczne byłyby wtedy pierścieniowate miksowania obiektu w kierunku przeciwnym.</p>
---	--

HDCC61510



Инструкция по эксплуатации

Версия 04/2015



*Русский перевод оригинальной инструкции по эксплуатации на немецком языке.
Сохраняйте для дальнейшего использования!*

Введение

Уважаемый клиент,

Благодарим вас за приобретение данного изделия.

Данное изделие соответствует требованиям действующих директив ЕС. Декларация о соответствии доступна по адресу:

ABUS Security-Center GmbH & Co. KG
Linker Kreuthweg 5
86444 Affing
GERMANY

Чтобы сохранить устройство в данном состоянии и обеспечить его безопасную эксплуатацию, вы как пользователь обязаны соблюдать данную инструкцию!

Перед вводом изделия в эксплуатацию ознакомьтесь с полной инструкцией и обратите внимание на указания по эксплуатации и технике безопасности!

Все названия фирм и продуктов являются торговыми марками соответствующих владельцев. Все права защищены.

Если у вас возникли вопросы, обратитесь к вашему специалисту по монтажу или дилеру по продажам.



Исключение ответственности




Данная инструкция по эксплуатации была составлена самым тщательным образом. В том случае, если вы все же заметите упущения или неточности, сообщите нам о них в письменной форме по адресу, указанному на обратной стороне руководства.

Компания ABUS Security-Center GmbH & Co. KG не несет ответственности за технические и типографские ошибки и оставляет за собой право в любой момент времени вносить изменения в изделие и инструкции по эксплуатации без предварительного уведомления.



Компания ABUS Security-Center GmbH не несет ответственности за прямой и косвенный ущерб, возникший в связи с оснащением, качеством работы и применением данного изделия.

Компания не предоставляет какой-либо гарантии на содержание данного документа.

Пояснения к символам

	Заключенный в треугольник символ молнии используется в том случае, если существует непосредственная угроза для здоровья, например вследствие поражения электрическим током.
	Заключенный в треугольник восклицательный знак указывает на важные и необходимые для соблюдения предписания данной инструкции.
	Данный символ используется там, где даются особые рекомендации и указания по эксплуатации.

Важные указания по технике безопасности

	Гарантия не распространяется на случаи ущерба, вызванного несоблюдением данной инструкции по эксплуатации. Мы не несем ответственности за косвенный ущерб!
	Мы не несем ответственности в случае материального ущерба и вреда здоровью, причиненного в результате применения изделия не по назначению или при несоблюдении указаний по технике безопасности. В этих случаях все гарантийные требования теряют силу!

Уважаемые клиенты, данные указания по технике безопасности и предупреждения об опасности предназначены не только для защиты вашего здоровья, но и защиты устройства. Внимательно ознакомьтесь со следующими пунктами:

- Внутри изделия нет деталей, требующих технического обслуживания. Кроме того, в случае разборки изделия удостоверение о допуске к эксплуатации (CE) и гарантия теряют свою силу.
- Падение даже с небольшой высоты может привести к повреждению изделия.
- Устанавливайте изделие так, чтобы прямые солнечные лучи не могли попасть на датчик изображения. Соблюдайте указания по монтажу в соответствующей главе данной инструкции по эксплуатации.
- Это устройство предназначено для использования внутри и снаружи помещений (IP66).

Во время эксплуатации избегайте следующих неблагоприятных условий окружающей среды:

- Сырость или чрезмерная влажность воздуха
- Экстремально низкие и высокие температуры
- Прямое солнечное излучение
- Пыль или воспламеняющиеся газы, пары или растворители
- Сильные вибрации
- Сильные магнитные поля, например, вблизи машин или громкоговорителей.
- Запрещается устанавливать камеру на неустойчивых поверхностях.

Общие указания по технике безопасности:

- Не оставляйте упаковочный материал без внимания! Пластиковые пакеты и пленка, части упаковки из пенопласта и т. д. могут стать опасной игрушкой для детей.
- Из соображений безопасности камеру видеонаблюдения нельзя давать детям, так как она содержит мелкие детали, которые дети могут проглотить.
- Не вставляйте мелкие предметы внутрь устройства через отверстия.
- Используйте исключительно дополнительное оборудование и комплектующие, указанные производителем. Не подключайте к устройству несовместимые изделия.
- Соблюдайте указания по технике безопасности и инструкции по эксплуатации остальных подключенных устройств.
- Перед применением проверьте устройство на повреждения. В случае их обнаружения не используйте устройство!

- Соблюдайте пределы рабочего напряжения, указанные в технических данных. Высокое напряжение может привести к повреждению устройства и представляет угрозу для вашей безопасности (удар электрическим током).



Указания по технике безопасности

1. Электропитание: Ознакомьтесь с данными по напряжению электропитания и потреблению тока, указанными на заводской табличке.
2. Перегрузка
Старайтесь не допускать перегрузки штепсельных розеток, удлинительных кабелей и адаптеров, так как это может привести к пожару или удару током.
3. Очистка
Производите очистку устройства только влажной салфеткой, без применения чистящих средств. При этом необходимо отключить устройство от сети.

Предупреждения

Перед первым вводом в эксплуатацию необходимо принять во внимание все указания по технике безопасности и эксплуатации!

1. Соблюдайте следующие указания во избежание повреждений сетевого кабеля и штепселя:
 - При отключении устройства от сети следует брать за штекер, а не за провод сетевого кабеля.
 - Во избежание оплавления пластиковой оболочки кабеля следите за тем, чтобы кабель находился как можно дальше от нагревательных приборов.
2. Следуйте данным указаниям. Их несоблюдение может привести к поражению электрическим током:
 - Запрещается открывать корпус или сетевой блок питания.
 - Запрещается помещать металлические и огнеопасные объекты внутрь устройства.
 - Во избежание повреждений вследствие перенапряжения (например, при грозе) используйте электрический предохранитель.
3. Немедленно отключите неисправные устройства от сети электропитания и свяжитесь с вашим дилером.

	<p>При установке в имеющейся системе видеонаблюдения убедитесь в том, что все устройства отключены от сети высокого напряжения и цепи низкого напряжения.</p>
	<p>В случае сомнений не производите монтаж, установку и прокладку кабеля самостоятельно, а предоставьте это специалистам. Ненадлежащее и неквалифицированное выполнение работ по электромонтажу и установке приборов в домашних условиях представляет опасность не только для вас, но и для других лиц. Соединяйте кабелем установленные устройства так, чтобы сеть высокого напряжения и цепь низкого напряжения были проложены отдельно друг от друга, не пересекались и не могли пересечься в случае неисправности.</p>

Распаковка

Во время распаковки обращайтесь с устройством с особой осторожностью.



При повреждении оригинальной упаковки необходимо вначале проверить устройство. В случае выявления повреждений устройства отошлите его вместе с упаковкой обратно и сообщите об этом в службу поставки.

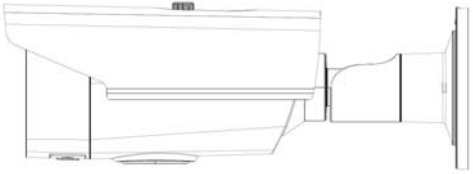



Содержание

1. Использование по назначению	111
2. Комплект поставки	111
3. Свойства и функции	111
4. Описание камеры	112
5. Монтаж / установка	113
5.1. Монтаж камеры	113
5.2. Ориентация камеры	114
5.3. Электропитание.....	114
5.4. Прокладка видеокабеля	114
5.5. Переключение HD-TVI и аналогового видеовыхода	115
6. Меню экрана	116
6.1. Открыть меню экрана (OSD)	116
6.2. Описание меню экрана (OSD).....	116
7. Техническое обслуживание и очистка	121
7.1. Техническое обслуживание.....	121
7.2. Очистка	121
8. Утилизация	121
9. Технические характеристики	122

1. Использование по назначению

Эта камера предназначена для дневного и ночного наблюдения. Она обеспечивает видеоизображение в разрешении HD и доступна в формате HD-TVI. Это позволяет использовать традиционный коаксиальный кабель для передачи сигнала. Вместе с записывающим устройством она предназначена для ведения видеонаблюдения. Это устройство предназначено для использования внутри и снаружи помещений.

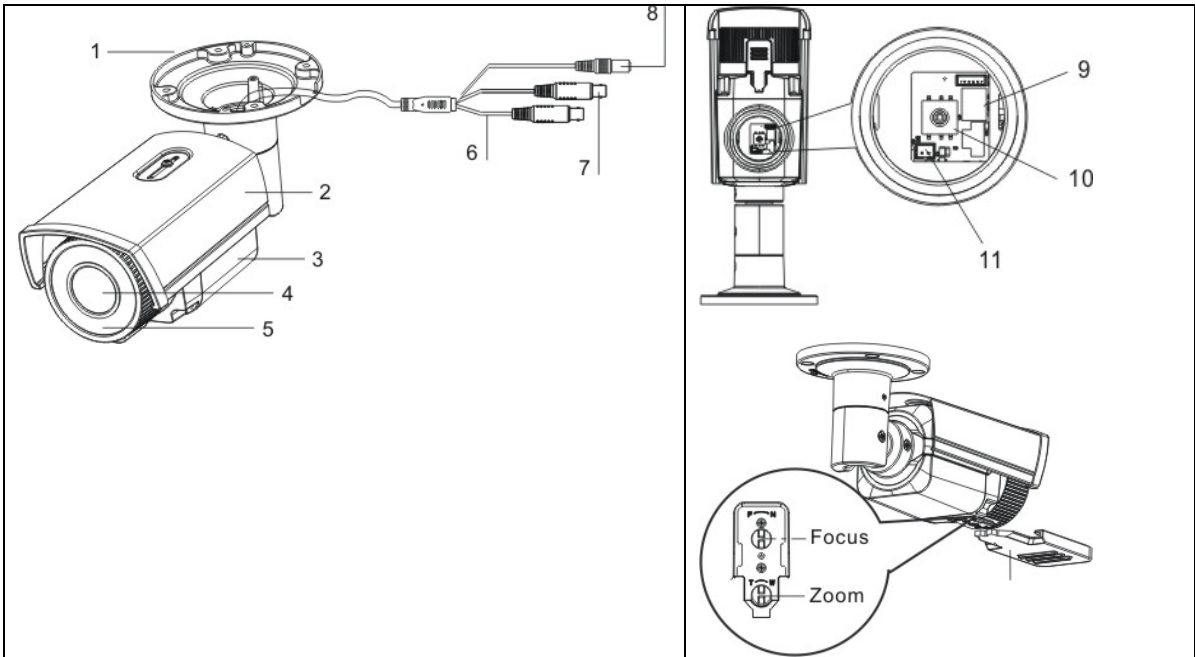
2. Комплект поставки

	
<p>Внешняя цилиндрическая камера HD-TVI Vario</p>	<p>Указания по технике безопасности</p>
	
<p>Инструмент для установки</p>	<p>Сверлильный кондуктор</p>

3. Свойства и функции

- Передача с помощью обычной инфраструктуры CCTV (коаксиальный кабель до 500 метров)
- Объектив с мотором Vario, 2,8 – 12 мм
- Датчик изображения 1/3" КМОП
- ИК светодиоды для ночного наблюдения
- Функция DNR для изображения без шумов
- Функция DWDR для выравнивания контрастов изображения
- Защищенный от непогоды корпус, кронштейн с внутренней прокладкой кабелей (IP66)

4. Описание камеры



1	Кронштейн для камеры
2	Козырек от солнца
3	Средняя часть камеры, с настройкой масштабирования и фокуса на нижней части.
4	Объектив
5	Инфракрасные светодиоды
6	Аналоговый видеовыход (BNC, для сервисного обслуживания, надпись "ПЦТС")
7	Видеовыход HD-TVI (BNC, надпись "TVI")
8	Разъем для подключения питания (2-штырьковый разъем, 12 В пост. тока, 24 В перем. тока)
9	HDCC61510: Переключатель HD-TVI и аналогового видеовыхода
10	Джойстик для управления меню экрана (OSD)
11	Дополнительный разъем для аналогового видеовыхода (2-штырьковый переходник в комплекте поставки)
Фокус	Настройка фокуса
Масштабирование	Настройка масштабирования

5. Монтаж / установка

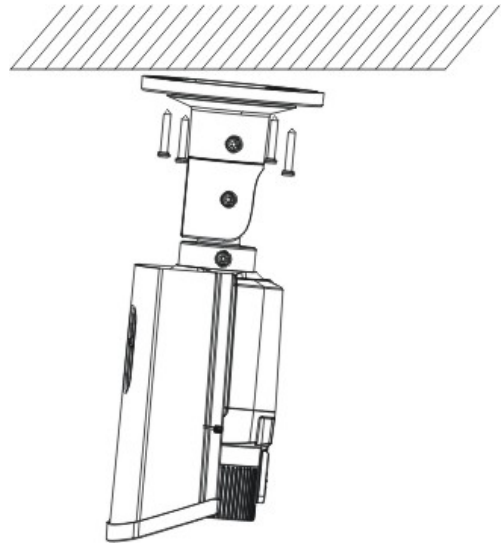
5.1. Монтаж камеры

**ВНИМАНИЕ!**

Во время монтажа камера должна быть отключена от сети электропитания.

Используйте прилагающийся сверлильный кондуктор для сверления крепежных отверстий. Для боковой прокладки кабеля на опорной пластине фиксатора предусмотрено отверстие. Используйте для основания подходящий дюбель и винты для закрепления камеры.

Кабель можно проложить сбоку или спрятать в потолке или стене.



Следующим шагом можно провести выравнивание камеры. При этом к камере можно подключить аналоговый тестовый монитор (только с целью испытания, на моделях 720p он активируется вместо сигнала HD-TVI). Подключение производится в нижней части камеры с помощью соединительного кабеля или через переходник, входящий в комплект поставки.



После выравнивания камеры снова затяните фиксирующие винты.


5.2. Ориентация камеры

Ориентация модуля камеры может осуществляться по трем осям.




1: Фиксирующий винт (вращение)
2: Фиксирующий винт (наклон)
3: Фиксирующий винт (поворот)

После выравнивания камеры осуществляется настройка масштабирования и фокуса. Для этого на нижней части камеры можно провести соответствующие настройки.

 Радиус действия ИК излучения в значительной степени зависит от условий окружающей среды. Если окружающая среда в поле видимости камеры обладает плохими отражающими свойствами, или в пределах максимальной дальности освещения не находится никакого объекта, то яркость видеоизображения ночью может быть слишком низкой. Следствием этого может быть плохое качество видеоизображения.

Помимо этого, при установке камеры необходимо следить, чтобы вокруг поля видимости камеры и в непосредственной близости от нее не находилось никаких объектов (например, водосточного желоба или стены). Эти объекты могут привести к отражению инфракрасного освещения. В результате на видеоизображении могут возникнуть круговые наплывы в противоположном объекту направлении.

5.3. Электропитание


 **ВНИМАНИЕ!**
Перед началом установки убедитесь в том, что напряжение электропитания соответствует номинальному напряжению камеры.

Для электропитания камер необходимое напряжение составляет 12 В пост. тока. или 24 В перем. тока. Не нужно соблюдать полярность подачи напряжения постоянного тока!

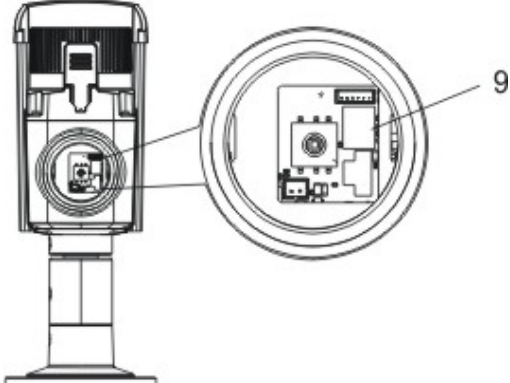
5.4. Прокладка видеокабеля

Чтобы передать видеосигнал HD-TVI камеры на регистратор, нужно подключить коаксиальный кабель типа RG59 или RG6 с BNC-разъемом (штырьковым) к разъему с надписью "TVI". Длина кабеля для присоединения к другому устройству не должна превышать 500 метров (для RG6) или 300 м (для RG59).

К аналоговому видеовыходу (надпись "CVBS") можно подключить коаксиальный кабель типа RG59 или RG6. Длина кабеля для присоединения к другому прибору не должна превышать 100 метров.

 Чтобы обеспечить оптимальную передачу сигнала HD-TVI, необходимо избегать перелома, защемления или слишком малого радиуса прокладки кабеля (минимальный радиус изгиба 6 см).
Если кабель поврежден или стал пористым вследствие процесса старения, то это тоже может отразиться на качестве сигнала или изображения (например, образование теней по краям).

5.5. Переключение HD-TVI и аналогового видеовыхода

<p>На пластине модуля камеры находится переключатель, который активирует выход HD-TVI или аналоговый видеовыход.</p> <p>На этой модели невозможно одновременно активировать оба выхода.</p> <p> Установите переключатель после установки и/или выравнивания модуля камеры в положение "TVI", чтобы был активирован выход HD-TVI.</p>	
---	--

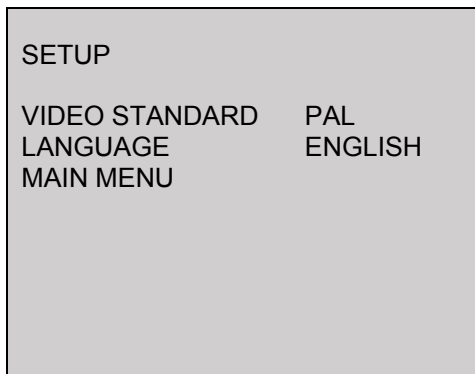
6. Меню экрана

6.1. Открыть меню экрана (OSD)

Меню экрана (OSD, On-Screen-Display) этой камеры можно открыть либо с помощью джойстика, находящегося на нижней части, либо через ABUS HD-TVI DVR. Для этого воспользуйтесь инструкцией по эксплуатации ABUS HD-TVI DVR.

6.2. Описание меню экрана (OSD)

При нажатии на клавишу управления меню OSD откроется экранное меню OSD. С помощью этого экранного меню можно осуществить детальные настройки.



Функция	Описание
VIDEO STANDARD	Установка стандартного видео PAL: Видеовыход и выход сервисного монитора установлены по умолчанию на 50 Гц (например, 720p50 или 1080p50 и/или PAL) NTSC: Видеовыход и выход сервисного монитора установлены по умолчанию на 60 Гц (например, 720p60 или 1080p60 и/или NTSC)
LANGUAGE	Установка отображаемого языка меню экрана В настоящий момент для этой модели камеры доступно меню только английском языке.
MAIN MENU	Расширенные настройки камеры Нажмите клавишу ENTER, чтобы вызвать меню расширенных настроек камеры.

ГЛАВНОЕ МЕНЮ

SETUP	
AE	↓
WB	AUTO
DAY&NIGHT	SMART↓
VIDEO SETTING	↓
FUNCTION	↓
RESET	
SAVE&EXIT	SAVE

AE

В этом пункте меню регулируются общие настройки экспозиции, например, должна ли камера обрабатывать высокие контрасты или ей необходимы специальные настройки для ночного наблюдения.

Функция	Описание
BRIGHTNESS	(1~10): Настройка яркости изображения
AE MODE	GLOBAL AE: Общая автоматическая настройка экспозиции без функции DWDR DWDR: Автоматическая настройка экспозиции с функцией DWDR. Функция DWDR служит для улучшенного отображения высоких контрастов. При этой функции темные участки на видеоизображении осветляются, а светлые участки сохраняют постоянную яркость.
AGC	Автоматическая регулировка усиления. Чем выше настройка, тем светлее видеоизображение при низкой освещенности, тем больше шумов. OFF: Отключено LOW: Низкая MIDDLE: Средняя HIGH: Высокая
SENSE UP	(0~16): Установка долговременной экспозиции. Благодаря большому времени экспозиции каждого отдельного изображения результирующее изображение получается светлее. Следствием этого является снижение частоты смены кадров (чем больше время экспозиции, тем меньше частота смены кадров) 0: отключено 2~16: Время экспозиции, увеличенное на коэффициент x
RETURN	Назад к предыдущей странице меню

WB

В этом пункте меню осуществляются настройки баланса белого.

Функция	Описание
AUTO	Автоматическая настройка баланса белого
MANUAL	<p>Ручная настройка баланса белого</p> <p>RGAIN: Коэффициент усиления доли красного цвета в изображении</p> <p>BGAIN: Коэффициент усиления доли синего цвета в изображении</p> <p>RETURN: Назад к предыдущей странице меню</p>

DAY&NIGHT

В этом пункте меню осуществляется настройка переключения дневного/ночного режима.

Функция	Описание
SMART	<p>Автоматическое включение/выключение дневного или ночного режима. Встроенный датчик света управляет переключением режимов в зависимости от уровня освещенности.</p> <p>INFRARED-LAMP: ON: ИК светодиоды в ночном режиме активированы OFF: ИК светодиоды в ночном режиме отключены</p> <p>SMART-IR (0~5): Чем выше значение, тем темнее ИК светодиоды при очень малом расстоянии до объектов (снижение уровня освещенности ИК светодиодами).</p> <p>RETURN: Назад к предыдущей странице меню</p>
COLOR	Камера постоянно остается в цветном режиме. Поворотный инфракрасный светофильтр постоянно остается перед объективом, а ИК светодиоды постоянно отключены.
B/W	Камера постоянно остается в черно-белом режиме. Поворотный инфракрасный светофильтр постоянно снят с объектива. Включение / отключение ИК светодиодов автоматически управляется датчиком света.

VIDEO SETTING

В этом пункте меню осуществляются общие настройки изображения, такие как, например, контрастность или отражение видео.

Функция	Описание
CONTRAST	(1~10): Установка контрастности изображения
SHARPNESS	<p>С помощью этой функции можно осуществлять электронную регулировку резкости полученного изображения.</p> <p>EDGE (1~10): Изменение отображения краев на светлых участках</p>

	<p>DETAIL (1~10): Изменение настройки резкости изображения</p> <p>RETURN: Назад к предыдущей странице меню</p>
COLOR GAIN	(1~10): Насыщение видеоизображения
3DNR	<p>Настройка функции шумоподавления. Чем выше установленное значение, тем больше шумов удаляется из видеоизображения с помощью программного обеспечения.</p> <p>OFF: Отключено LOW: Низкая MIDDLE: Средняя HIGH: Высокая</p>
MIRROR	<p>Отражение видеоизображения</p> <p>OFF: Отключено HV: Горизонтальное / вертикальное зеркальное отображение V: Вертикальное зеркальное отображение H: Горизонтальное зеркальное отображение</p>
RETURN	Назад к предыдущей странице меню

FUNCTION

Функция	Описание
DETECTION	<p>Не используется</p> <p>Внутренний детектор движения камеры по умолчанию интегрирован в платформу процессора. Однако у такого типа камер нет интерфейса (например, тревожного выхода) для использования этой функции.</p>
MASKING	<p>Установки маскировки частных зон. До 8 частных зон можно свободно определить по размеру и расположению.</p> <p>COLOR: Настройка цвета всех масок AREA NO. 0~7: Настройка соответствующей маски STATUS: ON: Маска активирована OFF: Маска отключена HORIZON. SIZE: Горизонтальный размер маски VERTICAL SIZE: Вертикальный размер маски HORIZON. MOVE: Горизонтальное исходное положение маски VERTICAL MOVE: Вертикальное</p>
ZOOM IN	<p>(50 / 60 / 70 / 80 / 90 / 100)</p> <p>Цифровая функция масштабирования. Значение 100 показывает, что цифровое масштабирование не установлено. Значение 50 показывает, что камера показывает 50% изображения относительно его центра.</p>
RETURN	Назад к предыдущей странице меню

RESET

Функция	Описание
RESET	Сброс в главном меню всех настроек камеры на заводские настройки

SAVE&EXIT

Функция	Описание
SAVE	Сохранение всех настроек и выход из меню OSD
EXIT	Выход из меню OSD

7. Техническое обслуживание и очистка


7.1. Техническое обслуживание

Периодически проверяйте изделие на предмет технической безопасности, например на наличие повреждения корпуса.

Если существуют предположения, что обеспечить безопасную эксплуатацию более не возможно, изделие необходимо изъять из эксплуатации и заблокировать к нему непреднамеренный доступ.


Вероятные случаи, когда безопасная эксплуатация более не возможна:

- если выявлены видимые повреждения устройства;
- если устройство находится в нерабочем состоянии


	<p>Обратите внимание:</p> <p>Данное изделие не требует технического обслуживания. Внутри изделия нет каких-либо деталей, требующих проверки или технического обслуживания. Открывать изделие запрещено.</p>
---	--

7.2. Очистка

Производите очистку изделия только чистым сухим материалом. При сильном загрязнении материал можно смочить теплой водой.

	<p>Жидкости не должны попадать внутрь устройства. Не применяйте химических очистителей, так как это может вызвать повреждение поверхности корпуса и монитора (изменение цвета).</p>
---	---

8. Утилизация

	<p>Внимание: Надлежащий сбор, переработка и использование отходов электрического и электронного оборудования регламентируются директивой 2002/96/ЕС. Данный символ означает, что в целях охраны окружающей среды по окончании срока службы данного устройства его необходимо утилизировать отдельно от бытовых и производственных отходов в соответствии с действующими законодательными нормами. Утилизация бывшего в употреблении оборудования может осуществляться через официальные пункты возврата в вашей стране. Соблюдайте местные предписания по утилизации материалов. Более подробную информацию о возврате оборудования (в т. ч. для стран, не входящих в ЕС) вы получите в местных органах управления. Раздельный сбор и переработка отходов помогают сберечь природные ресурсы. Это гарантирует, что при вторичной переработке изделия будут соблюдены все предписания по охране здоровья и окружающей среды.</p>
---	---

9. Технические характеристики

Номер модели	HDCC61510
Датчик изображения	1/3" КМОП-датчик Progressive Scan
Тип камеры	Цилиндрическая камера Vario
Разрешение	720p25, 720p30
Количество эффективных пикселей	1920 (H) × 1080 (V)
Объектив	2,8 – 12 мм, объектив Vario-Fokal
Горизонтальный угол обзора	32 ° - 78°
Переключение дневного/ночного режима	Электромеханический фильтр, отсекающий ИК-область спектра
Минимальная освещенность (цвет)	0,1 люкс
Минимальная освещенность (ч/б)	0,001 люкс (интеграция изображения вкл.)
Минимальная освещенность (ИК)	0 люкс
Интеграция изображения	2-кратное – 16-кратное
Шумоподавление	3D DNR
Время срабатывания электронного затвора	1/50 с – 1/50000 с
Управление камерой	Экран On-Screen (OSD)
Компенсация встречного света	DWDR
Маскировка частных зон	8 участков со свободной конфигурацией
Цифровое масштабирование	Да
Видеосистема	HD-TVI
ИК светодиоды	42
Дальность действия ИК-излучения	40 м
Smart IR	Да
Разъемы	Видеосигнал (HD-TVI, BNC), видеосигнал (FBAS, BNC), напряжение электропитания
Источник питания	12 В пост. тока ± 10%, 24 В перем. тока ± 10%
Потребляемый ток	Макс. 500 мА (макс. 6 Вт)
Рабочая температура	-20°C – +60°C
Влажность воздуха	Макс. 90%
Габариты (Д x Ш x В)	267 x 92 x 115 мм
Вес	900 г



Радиус действия ИК излучения в значительной степени зависит от условий окружающей среды. Если окружающая среда в поле видимости камеры обладает плохими отражающими свойствами, или в пределах максимальной дальности освещения не находится никакого объекта, то яркость видеоизображения ночью может быть слишком низкой. Следствием этого может быть плохое качество видеоизображения.

Помимо этого, при установке камеры необходимо следить, чтобы вокруг поля видимости камеры и в непосредственной близости от нее не находилось никаких объектов (например, водосточного желоба или стены). Эти объекты могут привести к отражению инфракрасного освещения. В результате на видеоизображении могут возникнуть круговые наплывы в противоположном объекту направлении.

D Impressum

Diese Bedienungsanleitung ist eine Publikation der ABUS Security-Center GmbH & Co. KG, Linker Kreuthweg 5, 86444 Affing. Alle Rechte einschließlich Übersetzung vorbehalten. Reproduktionen jeder Art, z.B. Fotokopie, Mikroverfilmung, oder die Erfassung in elektronischen Datenverarbeitungsanlagen, bedürfen der schriftlichen Genehmigung des Herausgebers. Nachdruck, auch auszugsweise, verboten.

Diese Bedienungsanleitung entspricht dem technischen Stand bei Drucklegung. Änderung in Technik und Ausstattung vorbehalten.

UK Imprint

These operating instructions are published by ABUS Security-Center GmbH & Co.KG, Linker Kreuthweg 5, 86444 Affing, Germany. No reproduction (including translation) is permitted in whole or part e.g. photocopy, microfilming or storage in electronic data processing equipment, without the express written consent of the publisher.

The operating instructions reflect the current technical specifications at the time of print. We reserve the right to change the technical or physical specifications.

FR Note de l'éditeur

Cette notice est une publication de la société ABUS Security-Center GmbH & Co. KG, Linker Kreuthweg 5, 86444 Affing, Germany. Tour droits réservés, y compris traduction. Toute reproduction, quel que soit le type, par exemple photocopies, microfilms ou saisie dans des traitements de texte électronique est soumise à une autorisation préalable écrite de l'éditeur. Impression, même partielle, interdite.

Cette notice est conforme à la réglementation en vigueur lors de l'impression. Données techniques et conditionnement soumis à modifications sans aucun préalable.

NL Impressum

Deze gebruiksaanwijzing is een publicatie van ABUS Security-Center GmbH & Co. KG, Linker Kreuthweg 5, 86444 Affing, Germany.

Alle rechten, inclusief de vertaling, voorbehouden. Reproducties van welke aard dan ook, fotokopie, microfilm of opgeslagen in een geautomatiseerd gegevensbestand, alleen met schriftelijke toestemming van de uitgever.

Nadruuk, ook in uittreksel, verboden.

Deze gebruiksaanwijzing voldoet aan de technische eisen bij het ter perse gaan.

Wijzigingen in techniek en uitrusting voorbehouden.

DK Redaktionel note

Denne betjeningsvejledning er publiceret af ABUS Security-Center GmbH & Co. KG, Linker Kreuthweg 5, 86444 Affing, Germany. Der må ikke foretages kopiering, inklusive oversættelser, fotokopiering, mikrofilms optagelse af proces udstyr uden forudgående tilladelse fra udgiveren.

Denne brugervejledning reflekterer de kendte til dato tekniske specifikationer. Vi forbeholder os retten til at ændre frit og uden forudgående advisering.

PL Nota redakcyjna

Niniejsza instrukcja obsługi jest publikacją ABUS Security-Center GmbH & Co. KG, Linker Kreuthweg 5, 86444 Affing. Wszystkie prawa, także do tłumaczenia, zastrzeżone. Reprodukcje wszelkiego rodzaju, np. fotokopia mikrofilm oraz zapis w elektronicznych systemach przetwarzania danych wymagają pisemnej zgody wydawcy.

Przedruk, także we fragmentach, zabroniony.

Niniejsza instrukcja obsługi odzwierciedla stan faktyczny w dacie złożenia do druku.

Zmiany techniczne i zmiany wyposażenia zastrzeżone

RU Выходные данные

Данная инструкция по эксплуатации является публикацией компании ABUS Security-Center GmbH & Co. KG, Linker Kreuthweg 5, 86444 Affing. Все права, включая перевод, защищены. Для воспроизведения в любом виде, например: фотокопии, микрофильмирования или распознании электронным устройством обработки данных, необходимо письменное разрешение издателя.

Повторная печать, включая отдельные фрагменты, запрещена. Данная инструкция по эксплуатации соответствует состоянию техники на момент печати. Компания оставляет за собой право на внесение изменений в состав техники и оснащения.

© Copyright 04/2015 by ABUS Security-Center