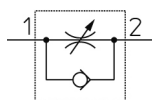


Coudé - AS*2*1F-A AS4201F-G04-10A

Fiche technique

General series information

- Orifice: M5, 10-32 UNF, 1/8, 1/4, 3/8, 1/2
- Diam. ext. du tube utilisable: Ø 2 à Ø 16 mm et Ø 1/8" à Ø 1/2"
- Plage de pression d'utilisation: 0.1 à 1 MPa.



Clapet antiretour, régulateur de débit unidirectionnel, réglable

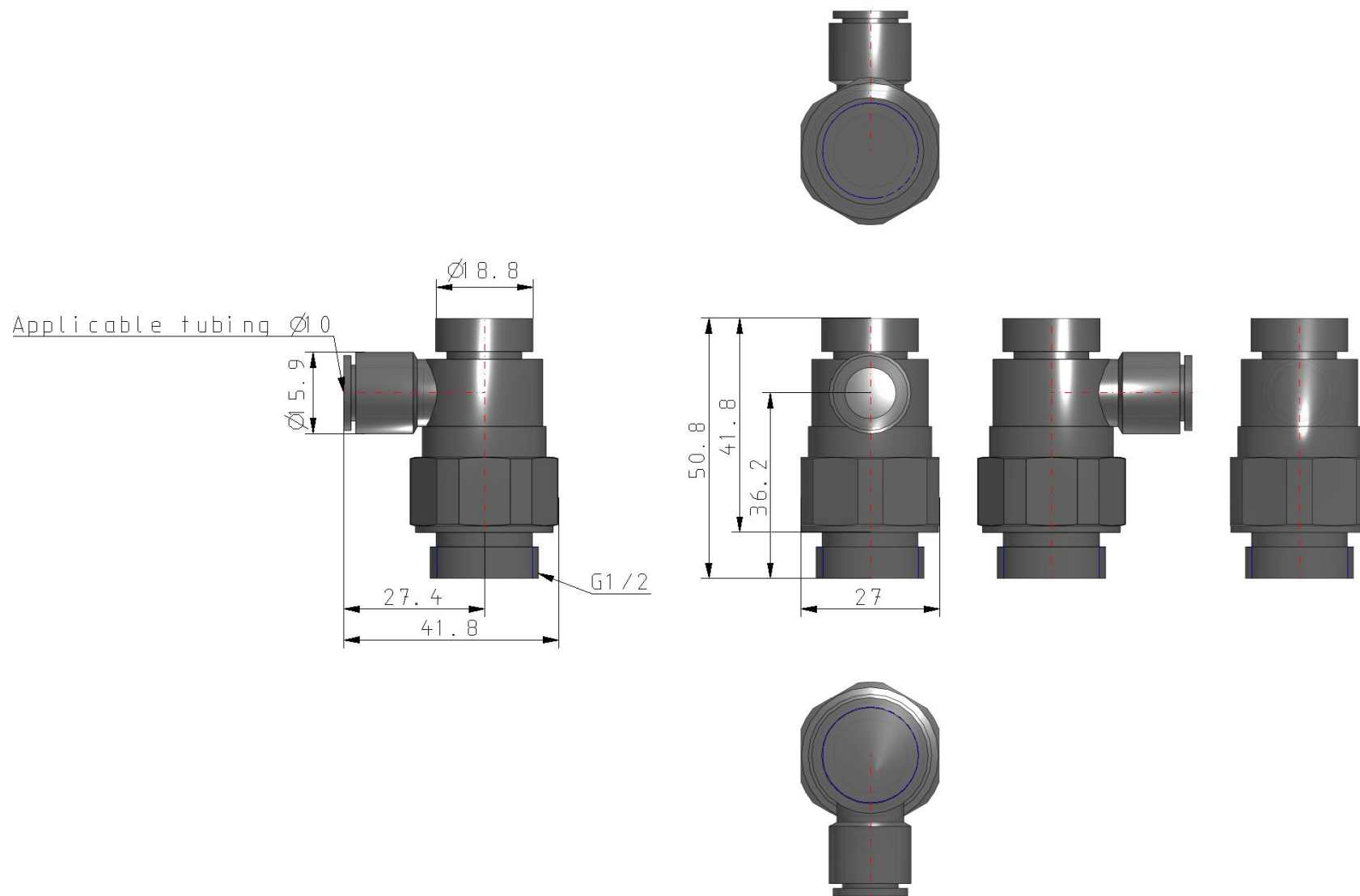
Spécifications standards

Série salle blanche	Sans
Taille du corps	4 (1/2)
Type	2 (Coudé)
Type de Réglage	0 (Réglage à l'échappement)
Filetage	G (G)
Orifice	04 (1/2)
Cotes sur plats (H)	Taille du corps 1: 9mm; Taille du corps 2, 3, 4 sans
Diam. ext. du tube applicable	Ø10
Joint	Sans
Exécutions spéciales	Sans
Pression du fluide	Air
Température maximum du fluide	60 °C
Température minimum du fluide	-5 °C
Pression maximale d'utilisation	1 MPa
Pression minimale d'utilisation	0.1 MPa
Pression d'épreuve	1.5 MPa
Température ambiante max.	60 °C
Température ambiante min.	-5 °C
Coefficient de pression critique	0.3
Conductance sonique dm ³ /(s·bar)	4.4

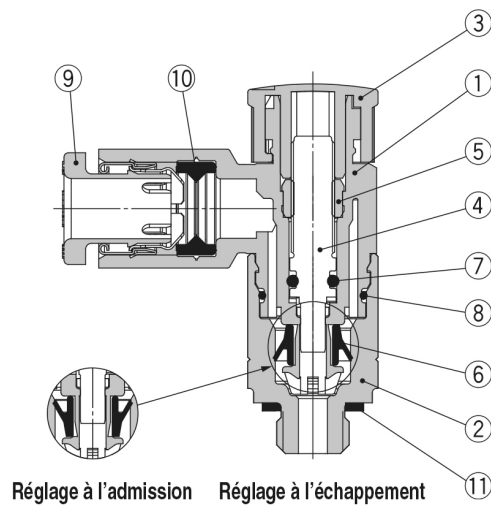
Nombre de tours de la vis

10

Dimensions



Constructions



Nomenclature

N°	Description	Matière	Note
1	Corps A	PBT	
2	Corps B	Laiton	Electrozingué
3	Molette	POM	
4	Vis	PBT	
5	Entretoise	Laiton	Electrozingué
6	Joint en U	HNBR	
7	Joint torique	NBR	
8	Joint torique	NBR	
9	Raccord	—	
10	Joint	NBR	
11	Joint	NBR/acier inox	

Information supplémentaire

Catalogue

[AS-1F_FG-A-Dd_FR.pdf](#)