



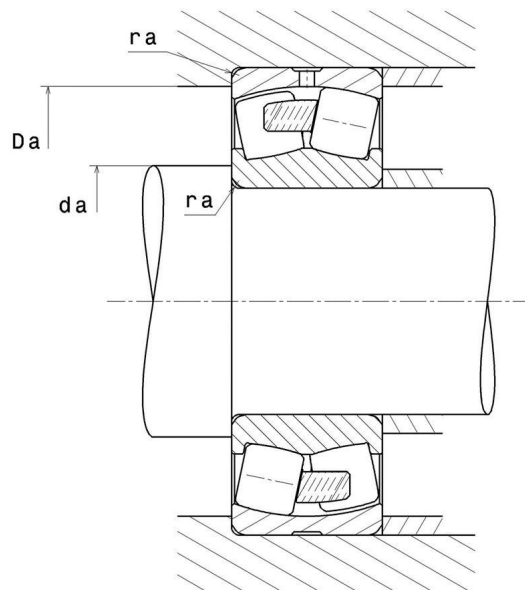
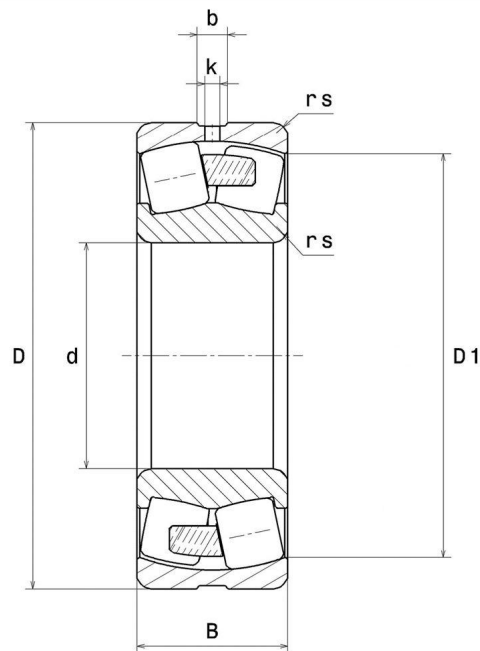
Données techniques

21319D1C3

Roulements à rotule sur rouleaux

Roulement à rotule sur deux rangées de rouleaux, cage massive monobloc usinée, rainure et trous de lubrification sur bague extérieure

VISUEL(S)



DEFINITION TECHNIQUE

| | |
|--|----------|
| Marque | NTN |
| d - Diamètre Intérieur | 95 mm |
| D - Diamètre Extérieur | 200 mm |
| B - Largeur du roulement ou de la bague intérieure | 45 mm |
| d2 - Diamètre extérieur bague intérieure | 131,4 mm |
| D1 - Diamètre intérieur bague extérieure | 171 mm |
| rs - Rayon mini de Raccordement | 3 mm |
| Nb de trous de lubrification | 4 |
| b - Largeur rainure | 7 mm |
| k - Diamètre trou | 4 mm |
| Classe de Jeu Radial | C3 |
| Masse | 7,1 kg |

PERFORMANCE PRODUIT

| | |
|--|--------------|
| C - Capacité charge dynamique | 375000000 mN |
| C0 - Capacité Charge Statique | 420000000 mN |
| Cu - Charge limite à la fatigue | 54000000 mN |
| e - Coefficient | 0.22 |
| Y0 - Coefficient charge statique axiale | 2.94 |
| Y1 - Coefficient charge axiale inférieur | 3.01 |
| Y2 - Coefficient charge axiale supérieur | 4.48 |
| N lim - Vitesse limite Lubrification huile | 16200 °/s |
| N lim - Vitesse limite Lubrification graisse | 12600 °/s |
| Tmin - Température mini de Fonctionnement | 233,15 °K |



PERFORMANCE PRODUIT

| | |
|--|-----------|
| Tmax - Température max de Fonctionnement | 393,15 °K |
|--|-----------|

DIMENSIONS D'INSTALLATION

| | |
|---|--------|
| da min - Diamètre mini épaulement BI | 109 mm |
| Da max - Diamètre max épaulement BE | 186 mm |
| ra max - Rayon max de raccordement arbre & logement | 2,5 mm |

INDUSTRIE - COEFFICIENT DE CALCUL

Charge radiale dynamique équivalente

$$P = X.Fr + Y.Fa$$

| Fa / Fr ≤ e | | Fa / Fr > e | |
|-------------|----|-------------|----|
| X | Y | X | Y |
| 1 | Y1 | 0.67 | Y2 |

Charge radiale statique équivalente

$$P_0 = X_0.Fr + Y_0.Fa$$

| X ₀ | Y ₀ |
|----------------|----------------|
| 1 | Y0 |

Les valeurs de e, Y1, Y2 et Y0 sont indiquées dans le tableau ci-dessus.

