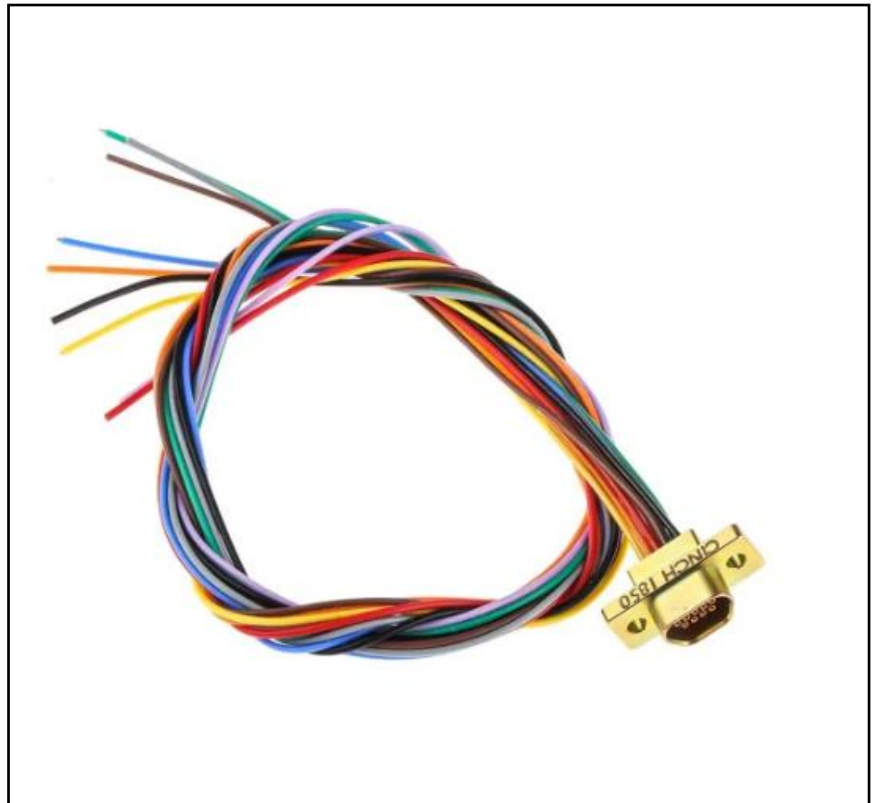


MERKMALE

- Durable und robuste Bauweise
- Zuverlässig mit hoher Leistung
- Leicht mit einem kompakten, platzsparenden Design mit hoher Dichte
- Robustes Aluminiumgehäuse für zusätzliche Festigkeit und EMI/RFI-Abschirmung
- Die Schnittstellendichtung isoliert Kontakte voneinander
- Vergoldete Stift- und Buchsenkontakte
- Vorkonfektioniert mit 18-Zoll-Drahtanschlüssen

9-polige Sub-D- Einbausteckverbinderbuchse von RS Pro, 2,77 mm Rastermaß

RS Best.-Nr. 452-990



Professionelle Produkte von RS bieten Ihnen hochwertige Teile in allen Produktkategorien. Unsere Produktpalette wurde von Ingenieuren getestet und bietet eine vergleichbare Qualität wie die führenden Marken, ohne einen Premium-Preis zu zahlen.

Produktbeschreibung

Ein langlebiger, leistungsstarker Micro-D-D-Sub-Steckverbinder von RS PRO mit hoher Dichte, der für den Einsatz in robusten und anspruchsvollen Umgebungen konzipiert ist. Das Metallgehäuse dieses Steckverbinders bietet EMI- und HF-Schirmung. Dieser D-Sub verfügt außerdem über eine Anschlussdichtung, die an den Kontakten Schutz vor Feuchtigkeit bietet. Dieser D-Sub-Steckverbinder hat eine kompakte Bauweise mit einem Kontaktrastermaß von nur 1,27 mm; er eignet sich also ideal für den Einsatz in Anwendungen, bei denen Gewicht und Platz auf ein Minimum reduziert werden müssen.

Allgemeine Spezifikationen

Anzahl der Kontakte	9
Geschlecht	Buchse
Gehäuseausrichtung	Gerade
Montageart	Tafelmontage
D-Steckverbinder	Micro-D
Anschlussmethode	Lot
Gehäusematerial	Aluminium
Abmessungen	19,94 mm x 7,82 mm
Kontaktwerkstoff	Kupferlegierung
Kontaktbeschichtung	Gold
Anwendung	Netzwerk- und Kommunikationsgeräte; Datenverarbeitungsgeräte; Sensoren und Datenlogger; Industrie- und medizintechnische Geräte; tragbare Geräte zur Stromerzeugung; Flugzeug- und Spacecraft-Anwendungen
Einstufung der Materialentflammbarkeit	UL94 V-0

Elektrische Spezifikationen

Nennstrom	3.0A
Nennspannung	250V
Kontaktwiderstand	8 Milliohm max
Durchschlagsfestigkeit	600VAC/RMS

Mechanische Spezifikationen

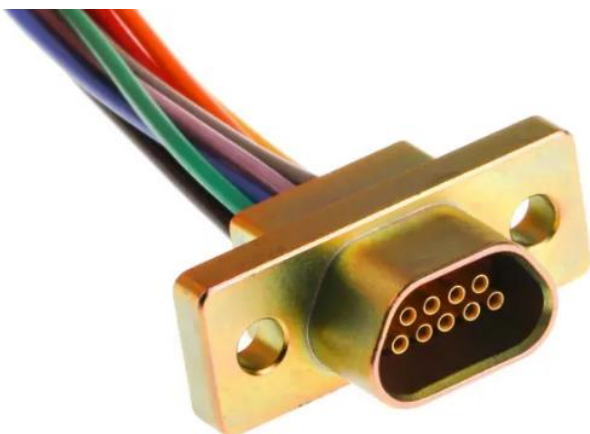
Rastermaß	2.77mm
Länge	19.94mm
Tiefe	7.82
Maximale Steckkraft	2.56kg
Minimale Absteckkraft	0.13kg
Einzelkontakt	6 oz. (170,40 g) maximale Einfügung; 0,5 oz. (14,20 g) minimale Entnahme

Betriebsumgebungsspezifikationen

Maximale Betriebstemperatur	+135°C
Minimale Betriebstemperatur	-55°C

Zulassungen

Konformität/Zertifizierung	UL94 V-0
-----------------------------------	----------

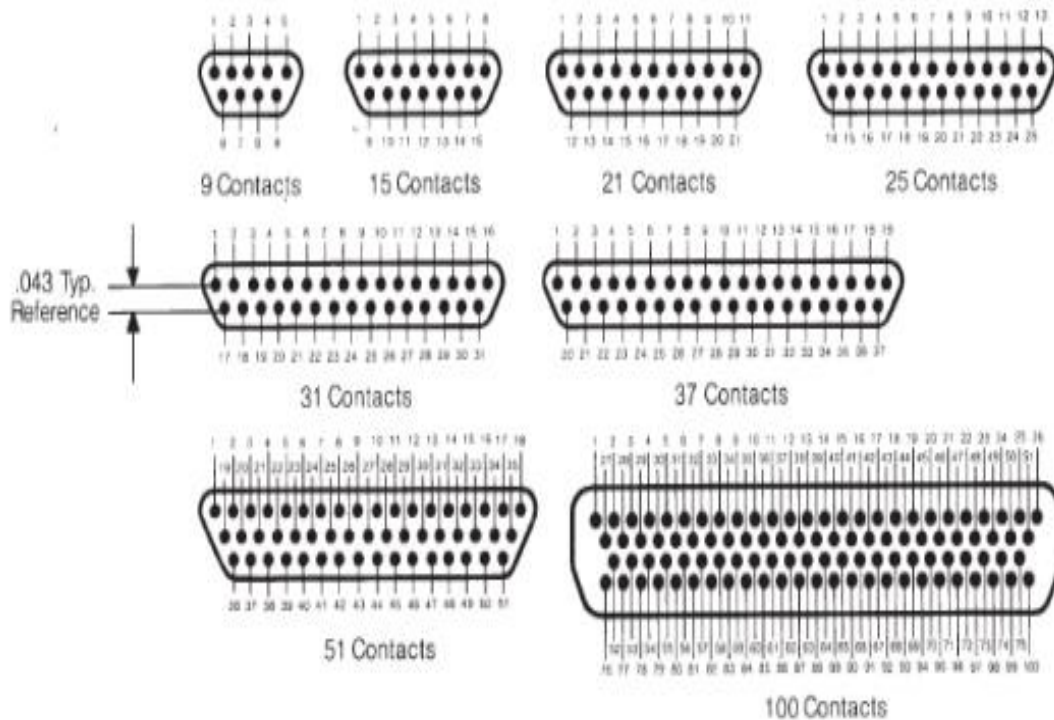


No. of Contacts	Maximum Mating Force		Minimum Unmating Force	
	Lb.	Kg	Lb.	Kg
9	5.63	2.56	.28	.13
15	9.38	4.26	.47	.21
21	13.13	5.96	.66	.30
25	15.63	7.10	.78	.35
31	19.38	8.80	.97	.44
37	23.13	10.50	1.16	.53
51	31.88	14.47	1.59	.72
100	62.50	28.38	3.13	1.42

Contact Arrangements

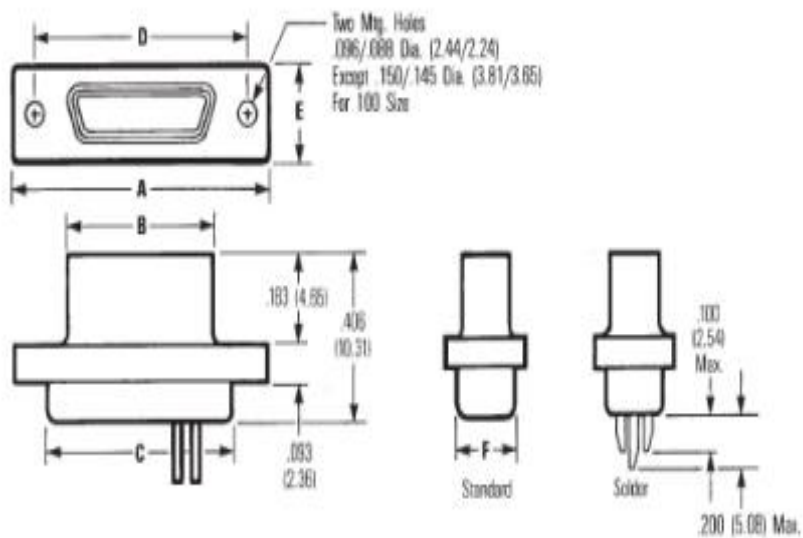
(Face view of pin insert)

(Use reverse order for socket side)

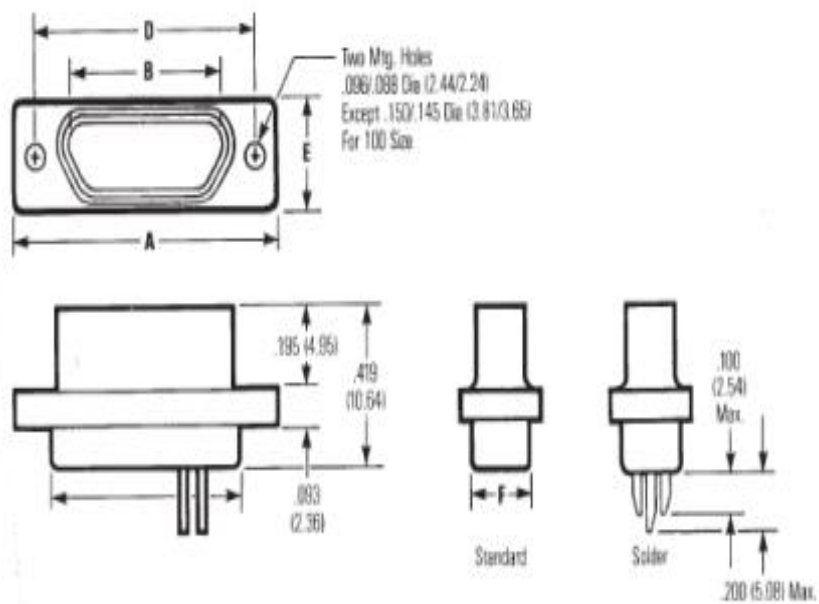


Connector Dimensions - Metal Shell

Plug



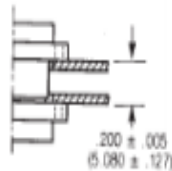
Socket



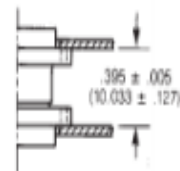
No. of Contacts	A		B Max.		C +.010 (.254) -.018 (.457)		D		E		F Max.	
	± .010 (.254)						± .005 (.127)		± .010 (.254)			
	in	mm	in	mm	in	mm	in	mm	in	mm	in	mm
9 Plug	.775	19.68	.333	8.46	.390	9.91	.565	14.35	.298	7.57	.270	6.86
9 Socket	.775	19.68	.396	10.06	.390	9.91	.565	14.35	.298	7.57	.270	6.86
15 Plug	.925	23.50	.483	12.27	.540	13.72	.715	18.16	.298	7.57	.270	6.86
15 Socket	.925	23.50	.546	13.87	.540	13.72	.715	18.16	.298	7.57	.270	6.86
21 Plug	1.075	27.30	.633	16.08	.690	17.53	.865	21.97	.298	7.57	.270	6.86
21 Socket	1.075	27.30	.696	17.68	.690	17.53	.865	21.97	.298	7.57	.270	6.86
25 Plug	1.175	29.84	.733	18.62	.790	20.07	.965	24.51	.298	7.57	.270	6.86
25 Socket	1.175	29.84	.796	20.22	.790	20.07	.965	24.51	.298	7.57	.270	6.86
31 Plug	1.325	33.66	.883	21.16	.940	23.88	1.115	28.32	.298	7.57	.270	6.86
31 Socket	1.325	33.66	.946	24.03	.940	23.88	1.115	28.32	.298	7.57	.270	6.86
37 Plug	1.475	37.46	1.033	26.24	1.090	27.69	1.265	32.13	.298	7.57	.270	6.86
37 Socket	1.475	37.46	1.096	27.84	1.090	27.69	1.265	32.13	.298	7.57	.270	6.86
51 Plug	1.425	36.20	.983	24.97	1.040	26.42	1.215	30.86	.341	8.66	.310	7.87
51 Socket	1.425	36.20	1.046	26.57	1.040	26.42	1.215	30.86	.341	8.66	.310	7.87
100 Plug	2.160	54.86	1.383	35.13	1.432	36.38	1.800	45.71	.384	9.75	.360	9.15
100 Socket	2.160	54.86	1.446	36.73	1.432	36.38	1.800	45.71	.384	9.75	.360	9.15

Panel Mounting Dimensions

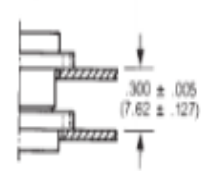
Pin and socket, rear mounted



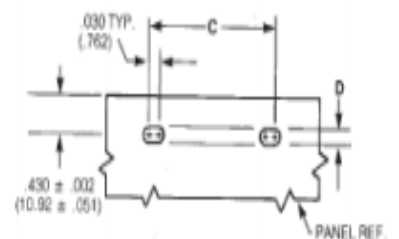
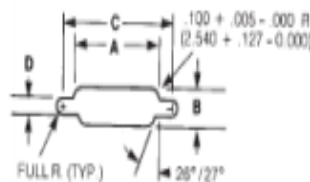
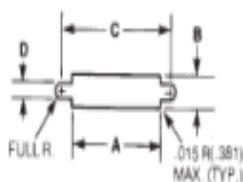
Pin and socket, front mounted



Pin, front mounted
Socket, rear mounted



Panel Cutout Dimensions



No. of Contacts	Figure Number	A		B		C		D	
		+0.04 -0.00	(.101) (.000)	+0.04 -0.00	(.101) (.000)	+0.05 -0.00	(.127) (.000)	+0.05 -0.00	(.127) (.000)
		in	mm	in	mm	in	mm	in	mm
9	1	.408	10.36	.270	6.86	.570	14.48	-	-
	2	.408	10.36	.256	6.50	.570	14.48	.089	2.26
	3	-	-	-	-	.570	14.48	-	-
15	1	.558	14.17	.270	6.86	.720	18.29	-	-
	2	.558	14.17	.256	6.50	.720	18.29	.089	2.26
	3	-	-	-	-	.720	18.29	-	-
21	1	.708	17.98	.270	6.86	.870	22.10	-	-
	2	.708	17.98	.256	6.50	.870	22.10	.089	2.26
	3	-	-	-	-	.870	22.10	-	-
25	1	.808	20.52	.270	6.86	.970	24.64	-	-
	2	.808	20.52	.256	6.50	.970	24.64	.089	2.26
	3	-	-	-	-	.970	24.64	-	-
31	1	.958	24.33	.270	6.86	1.120	28.45	-	-
	2	.958	24.33	.256	6.50	1.120	28.45	.089	2.26
	3	-	-	-	-	1.120	28.45	-	-
37	1	1.108	28.14	.270	6.86	1.270	32.26	-	-
	2	1.108	28.14	.256	6.50	1.270	32.26	.089	2.26
	3	-	-	-	-	1.270	32.26	-	-
51	1	1.058	26.87	.315	8.00	1.220	30.99	-	-
	2	1.058	26.87	.300	7.62	1.220	30.99	.089	2.26
	3	-	-	-	-	1.220	30.99	-	-
100	1	1.450	36.84	.361	9.17	1.805	45.86	.117	2.97
	2	1.562	39.68	.338	8.58	1.805	45.86	.117	2.97
	3	-	-	-	-	1.805	45.86	.117	2.97