

## Ensemble boîtier à palier SEB-F

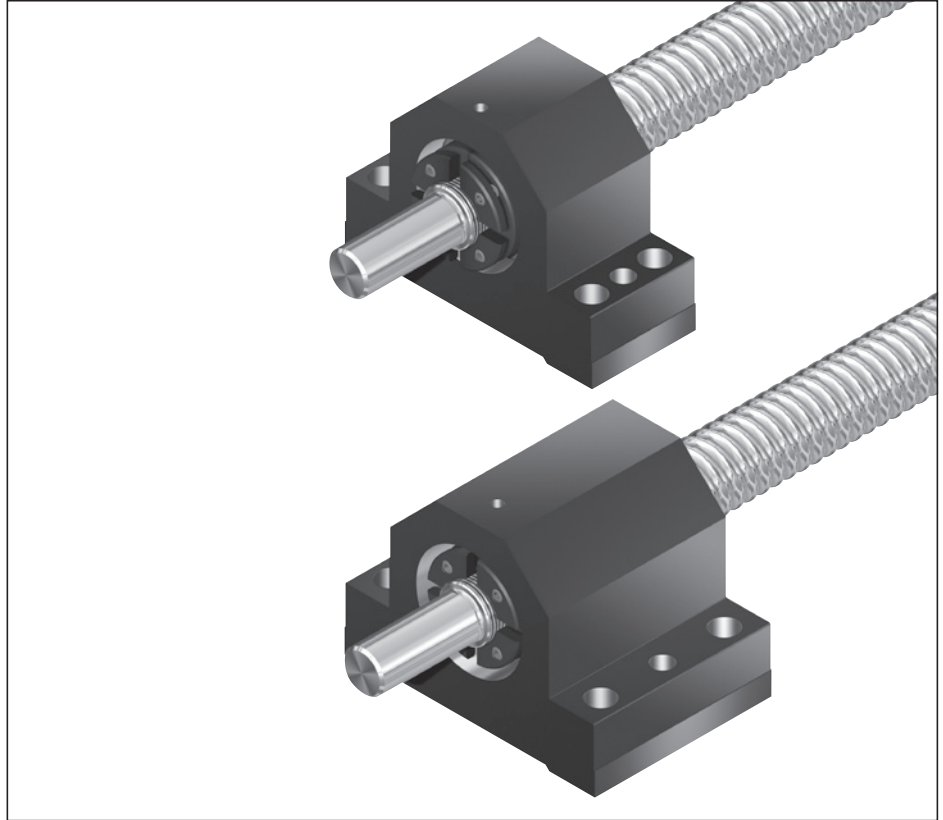
### Palier fixe avec roulement à billes axiales à contact oblique LGN-B-... LGN-C-...

Composition du boîtier à palier :

- Boîtier à paliers de précision en acier avec bords de référence des deux côtés
- Roulement à billes axiales à contact oblique LGN
- Écrou à encoches NMA ou NMZ
- Bague filetée GWR

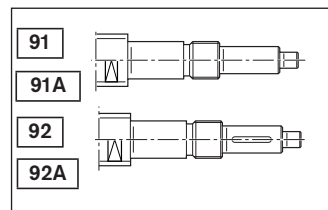
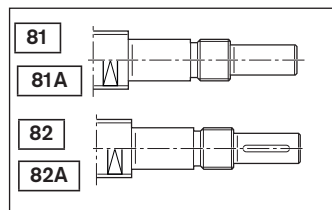
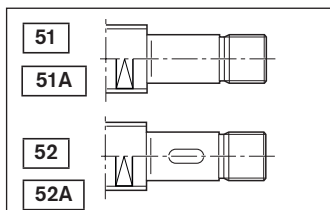
L'écrou à encoches est livré séparément.

Une conception technique distincte afin de déterminer les valeurs limites est absolument impérative pour toutes les pièces rapportées (p. ex. boîtiers à paliers, ensemble paliers, etc.).

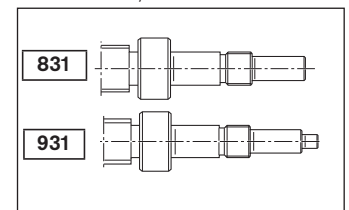


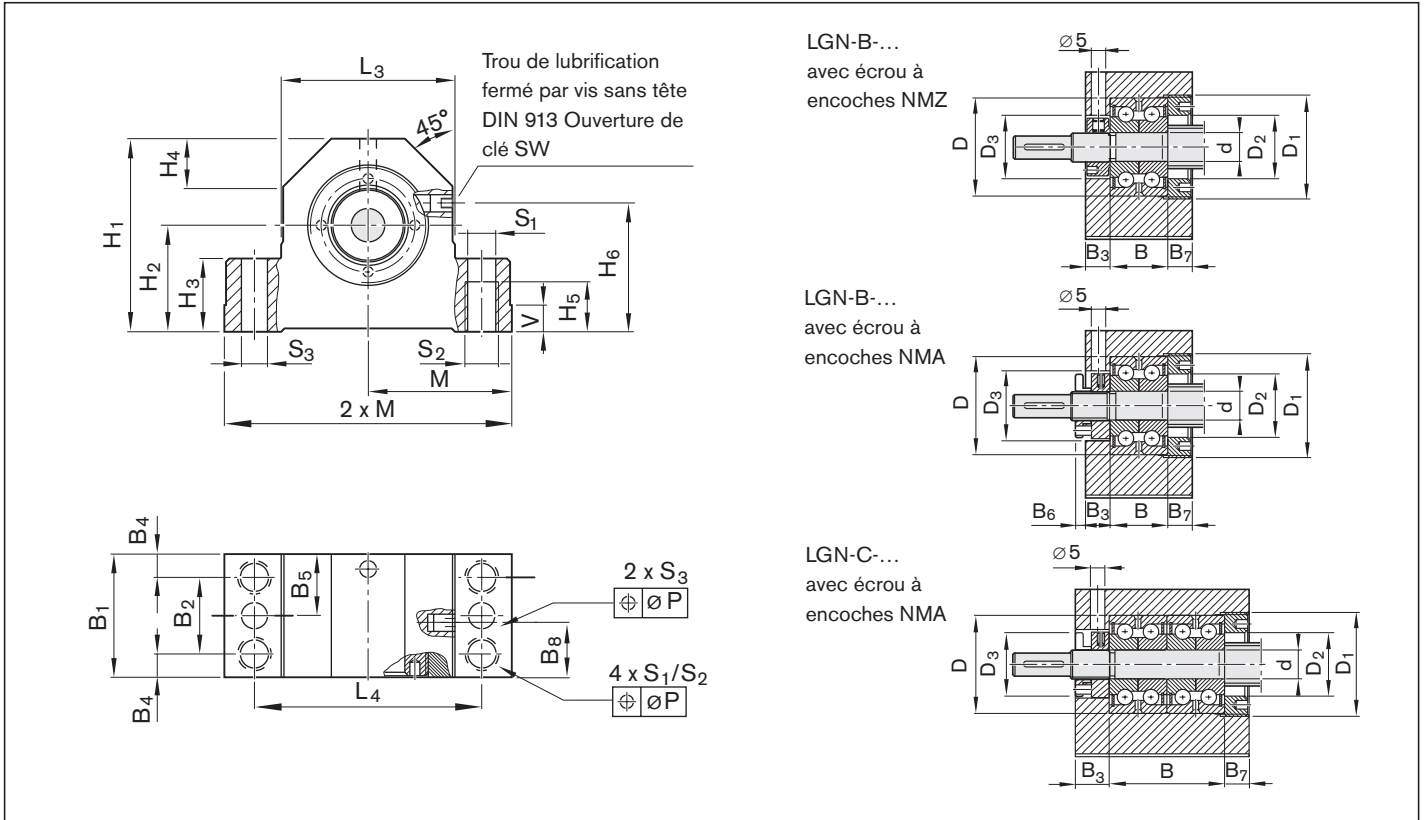
Taille  d <sub>0</sub> x P	Boîtier à paliers complet  Références	Roulement à billes axiales à contact oblique					Désignation	Écrou à encoches		Poids total  (kg)
		Capacités de charge (axiale)		Dimensions (mm)				M <sub>A</sub> (Nm)	Désignation	
		dyn. C (N)	stat. C <sub>0</sub> (N)	d	D	B				
6 x 1/2	R1591 106 00	6 900	8 500	6	24	15	LGN-B-0624	2,0	NMZ 6x0,5	0,38
8 x 1/2/2,5	R1591 106 00	6 900	8 500	6	24	15	LGN-B-0624	2,0	NMZ 6x0,5	0,38
12 x 2/5/10	R1591 106 20	6 900	8 500	6	24	15	LGN-B-0624	2,0	NMZ 6x0,5	0,38
16 x 5/10/16	R1591 110 20	13 400	18 800	10	34	20	LGN-B-1034	6,0	NMZ 10x1	0,87
20 x 5/10/20/40	R1591 112 20	17 000	24 700	12	42	25	LGN-B-1242	8,0	NMZ 12x1	1,12
25 x 5/10/25	R1591 117 20	18 800	31 000	17	47	25	LGN-B-1747	15,0	NMZ 17x1	1,65
25 x 5/10/25	R1591 117 30	18 800	31 000	17	47	25	LGN-B-1747	15,0	NMA 17x1	1,69
32 x 5/10/20/32/64	R1591 120 20	26 000	47 000	20	52	28	LGN-B-2052	18,0	NMZ 20x1	1,93
32 x 5/10/20/32/64	R1591 120 30	26 000	47 000	20	52	28	LGN-B-2052	18,0	NMA 20x1	2,03
40 x 10/12/16/20/40	R1591 225 30	44 500	111 000	25	57	56	LGN-C-2557	25,0	NMA 25x1,5	5,13
40 x 5	R1591 130 20	29 000	64 000	30	62	28	LGN-B-3062	32,0	NMZ 30x1,5	2,64
40 x 5	R1591 130 30	29 000	64 000	30	62	28	LGN-B-3062	32,0	NMA 30x1,5	2,77
50 x 5	R1591 135 30	41 000	89 000	35	72	34	LGN-B-3572	40,0	NMA 35x1,5	4,66
50 x 10/12/16/20/25/40	R1591 230 30	47 500	127 000	30	62	56	LGN-C-3062	32,0	NMA 30x1,5	7,04
63 x 10/20/40	R1591 140 30	72 000	149 000	40	90	46	LGN-A-4090	55,0	NMA 40x1,5	10,49
80 x 10/20	R1591 150 30	113 000	250 000	50	110	54	LGN-A-50110	85,0	NMA 50x1,5	15,61

Convient pour extrémités de vis : Forme



Pour vis 8 x 1/2/2,5 :  
Formes 831, 931





Taille	(mm)																									
	M	L <sub>3</sub>	L <sub>4</sub>	H <sub>1</sub>	H <sub>2</sub>	H <sub>3</sub>	H <sub>4</sub>	H <sub>5</sub>	H <sub>6</sub>	B <sub>1</sub>	B <sub>2</sub>	B <sub>3</sub>	B <sub>4</sub>	B <sub>5</sub>	B <sub>6</sub>	B <sub>7</sub>	B <sub>8</sub>	V	S <sub>1</sub>	S <sub>2</sub>	S <sub>3</sub>	SW	D <sub>1</sub>	D <sub>2</sub>	D <sub>3</sub>	P
d <sub>0</sub> x P	js7				±0,02														H12							
6 x 1/2	31,0	38	50	34	18	13	8	9	22	32	16	8,5	8,0	16,0	-	8,5	16,0	6	5,3	M6	3,7	3	M26x1,5	16,5	18	0,10
8 x 1/2/2,5	31,0	38	50	34	18	13	8	9	22	32	16	8,5	8,0	16,0	-	8,5	16,0	6	5,3	M6	3,7	3	M26x1,5	16,5	18	0,10
12 x 2/5/10	31,0	38	50	41	22	13	8	9	22	32	16	8,5	8,0	16,0	-	8,5	16,0	6	5,3	M6	3,7	3	M26x1,5	16,5	18	0,10
16 x 5/10/16	43,0	52	68	58	32	22	14	15	37	37	23	8,5	7,0	18,5	-	8,5	18,5	8	8,4	M10	7,7	4	M36x1,5	22,0	27	0,15
20 x 5/10/20/40	47,0	60	77	64	34	22	16	15	40	42	25	8,5	8,5	21,0	-	8,5	21,0	8	8,4	M10	7,7	4	M45x1,5	28,0	32	0,15
25 x 5/10/25	54,0	66	88	72	39	27	18	18	45	46	29	10,5	8,5	23,0	-	10,5	23,0	10	10,5	M12	9,7	4	M50x1,5	31,0	36	0,20
25 x 5/10/25	54,0	66	88	72	39	27	18	18	45	46	29	10,5	8,5	23,0	7,5	10,5	23,0	10	10,5	M12	9,7	4	M50x1,5	31,0	36	0,20
32 x 5/10/20/32/64	56,0	70	92	77	42	27	19	18	48	49	29	10,5	10,0	24,5	-	10,5	24,5	10	10,5	M12	9,7	4	M55x1,5	36,0	42	0,20
32 x 5/10/20/32/64	56,0	70	92	77	42	27	19	18	48	49	29	10,5	10,0	24,5	7,5	10,5	24,5	10	10,5	M12	9,7	4	M55x1,5	36,0	42	0,20
40 x 10/12/16/20/40	63,0	80	105	98	58	32	23	21	64	89	62	20,5	13,5	44,5	-	12,5	54,5	12	12,6	M14	9,7	4	M62x1,5	43,0	48	0,20
40 x 5	63,0	80	105	90	50	32	22	21	56	53	32	12,5	10,5	26,5	-	12,5	26,5	12	12,6	M14	9,7	4	M65x1,5	47,0	53	0,20
40 x 5	63,0	80	105	90	50	32	22	21	56	53	32	12,5	10,5	26,5	7,5	12,5	26,5	12	12,6	M14	9,7	4	M65x1,5	47,0	53	0,20
50 x 5	72,0	92	118	105	58	38	25	22	63	70	43	20,5	13,5	35,0	-	15,5	32,5	12	12,5	M14	9,7	4	M78x2	54,0	60	0,20
50 x 10/12/16/20/25/40	72,0	92	118	112	65	38	25	22	70	92	65	20,5	13,5	46,0	-	15,5	57,5	12	12,5	M14	9,7	4	M78x2	54,0	53	0,20
63 x 10/20/40	95,0	130	160	138	73	50	35	22	78	85	58	22,5	13,5	42,5	-	16,5	39,5	16	12,5	M14	9,7	4	M95x2	68,0	72	0,20
80 x 10/20	102,5	145	175	165	93	50	40	36	98	98	58	25,5	20,0	49,0	-	18,5	45,5	16	17,3	M20	11,7	4	M115x2	85,0	90	0,20