

Fiche technique du produit

Spécifications



MOTEUR 100MM IEC 6,2NM IP54 1700W LISSE ENC. SINCOS MULTIT.16 CONN.ANG. FREIN

BMH1002P07F2A

Statut commercial: Commercialisé

Principales

| | |
|-------------------------------|--|
| Nom de l'appareil | BMH |
| Type de produit ou équipement | Servo moteur |
| Vitesse mécanique maximum | 6000 Tr/mn |
| Couple continu à l'arrêt | 6,2 N.m pour LXM32.D18N4 à 6 A, 400 V, triphasé 6,2 N.m pour LXM32.D18N4 à 6 A, 480 V, triphasé |
| Couple crête à l'arrêt | 18,4 N.m pour LXM32.D18N4 à 6 A, 400 V, triphasé 18,4 N.m pour LXM32.D18N4 à 6 A, 480 V, triphasé |
| Puissance de sortie nominale | 1600 W pour LXM32.D18N4 à 6 A, 400 V, triphasé 1600 W pour LXM32.D18N4 à 6 A, 480 V, triphasé |
| Couple nominal | 3,9 N.m pour LXM32.D18N4 à 6 A, 400 V, triphasé 3,9 N.m pour LXM32.D18N4 à 6 A, 480 V, triphasé |
| Vitesse nominale | 4000 tr/min pour LXM32.D18N4 à 6 A, 400 V, triphasé 4000 tr/min pour LXM32.D18N4 à 6 A, 480 V, triphasé |
| conformité | LXM32.D18N4 à 400...480 V triphasé |
| Terminaison de l'axe | Arbre lisse |
| Degré de protection IP | IP54 avec accessoires spécifiques |
| Résolution du retour vitesse | 32768 points/tour x 4096 tours |
| Frein de parking | Avec |
| Support de montage | Bride conforme à la norme internationale |
| Raccordement électrique | Connecteurs orientables à angle droit |

Complémentaires

| | |
|-----------------------------|--------------------------------------|
| Compatibilité de gamme | Lexium 32 |
| [Us] tension d'alimentation | 480 V |
| Nombre de phases réseau | Triphasé |
| Courant continu à l'arrêt | 5,04 A |
| Alimentation continue | 2,36 W |
| Courant maximal Irms | 18 A pour LXM32.D18N4 |
| Courant permanent maximum | 18,23 A |
| Second arbre | Sans avec deuxième extrémité d'arbre |
| Diamètre de l'axe | 19 mm |
| Longueur de l'axe | 40 mm |
| Type de retour | SinCos Hiperface multitour |
| Couple statique | 5,5 N.m frein de parking |

| | |
|---|--|
| Taille bride moteur | 100 mm |
| Nombre de taille moteur | 2 |
| Constante de couple | 1,2 N.m/A à 120 °C |
| Constante de fem | 77 V/ktr/mn à 120 °C |
| Nombre de pôles de moteur | 5,0 |
| Inertie du rotor | 6,77 kg.cm ² |
| Résistance du stator | 1,51 Ohm à 20 °C |
| inductance du stator | 7,5 mH à 20 °C |
| constante de temps électrique du stator | 5 ms à 20 °C |
| Force radiale maximale Fr | 990 N à 1000 Tr/mn 790 N à 2000 Tr/mn 690 N à 3000 Tr/mn 620 N à 4000 Tr/mn 580 N à 5000 Tr/mn |
| Force axiale maximale Fa | 0,2 x Fr |
| Puissance d'accrochage des freins | 12 W |
| Type de refroidissement | Convection naturelle |
| Longueur | 202,3 mm |
| Diamètre du centrage | 95 mm |
| Profondeur du diamètre de centrage | 3,5 mm |
| Nombre de trous de fixation | 4 |
| Diamètre des trous de fixation | 9 mm |
| Diamètre des trous de fixation | 115 mm |
| Poids du produit | 6,4 kg |
| Référence dimensionnement | BMH1002P |
| Nombre de phase réseau | 3 |
| Erreur angulaire | 4,8 ° |
| Température cuivre chaud | 135 °C |
| Température aimant chaud | 100 °C |
| Température aimant rt | 20 °C |

Emballage

| | |
|--------------------------------|-----------|
| Type d'emballage 1 | PCE |
| Nb produits dans l'emballage 1 | 1 |
| Hauteur de l'emballage 1 | 19,500 cm |
| Largeur de l'emballage 1 | 22,000 cm |
| Longueur de l'emballage 1 | 40,000 cm |
| Poids de l'emballage 1 | 6,900 kg |
| Type d'emballage 2 | S04 |
| Nb produits dans l'emballage 2 | 2 |
| Hauteur de l'emballage 2 | 30,000 cm |
| Largeur de l'emballage 2 | 40,000 cm |

| | |
|--------------------------------|-----------|
| Longueur de l'emballage 2 | 60,000 cm |
| Poids de l'emballage 2 | 14,450 kg |
| Type d'emballage 3 | P06 |
| Nb produits dans l'emballage 3 | 8 |
| Hauteur de l'emballage 3 | 75,000 cm |
| Largeur de l'emballage 3 | 60,000 cm |
| Longueur de l'emballage 3 | 80,000 cm |
| Poids de l'emballage 3 | 65,800 kg |

Garantie contractuelle

| | |
|----------|---------|
| Garantie | 18 mois |
|----------|---------|

Environmental Data

Schneider Electric vise à atteindre le statut de Net Zero d'ici 2050 grâce à des partenariats avec la chaîne logistique, des matériaux à faible impact et une circularité via notre campagne en cours "Use Better, Use Longer, Use Again" pour prolonger la durée de vie des produits et leur recyclabilité.

[Environmental Data expliquées >](#)

Empreinte environnementale

Empreinte carbone (kg CO2 eq.) 1781

Profil environnemental [Profil environnemental du Produit](#)

Use Better

Matières et Substances

Emballage avec carton recyclé Oui

Emballage sans plastique Non

[Directive UE RoHS](#) Conformité proactive (produit hors de la portée juridique de la directive européenne RoHS)

Numéro SCIP A7df881f-135f-4256-b8c2-ea55d4c9a151

Règlementation REACH [Déclaration REACH](#)

sans PVC Oui

Use Again

Réemballer et réuser

Profil Économie Circulaire Pas d'opérations particulières de recyclage requises

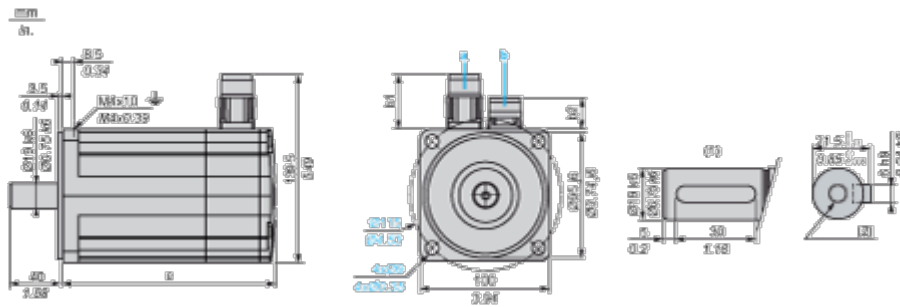
Reprise No

DEEE  Le produit doit être éliminé sur les marchés de l'Union européenne à la suite d'une collecte spécifique des déchets et ne jamais finir dans des poubelles

Encombremments

Dimensions des servomoteurs

Exemple avec connecteurs droits



- a : Alimentation du frein du servomoteur
- b : Alimentation du codeur du servomoteur
- (1) Type d'arbre avec clavette (en option)
- (2) Pour vis M6 x 21 mm (0.83 po.)

Dimensions en mm

| Connecteurs droits | | Connecteurs coudés pivotants | | c (sans frein) | c (avec frein) |
|--------------------|------|------------------------------|------|----------------|----------------|
| b1 | b2 | b1 | b2 | | |
| 39.5 | 25.5 | 39.5 | 39.5 | 160 | 202 |

Dimensions en pouces

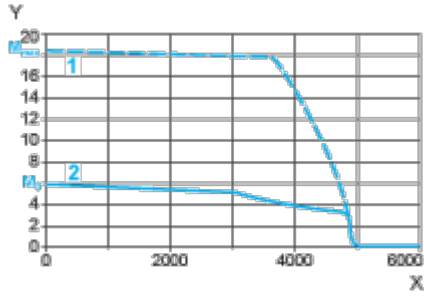
| Connecteurs droits | | Connecteurs coudés pivotants | | c (sans frein) | c (avec frein) |
|--------------------|------|------------------------------|------|----------------|----------------|
| b1 | b2 | b1 | b2 | | |
| 1.55 | 1.00 | 1.55 | 1.55 | 6.29 | 7.95 |

Courbes de performance

Tension d'alimentation triphasée 400 V

Courbes couple/vitesse

Servomoteur avec servovariateur LXM32•D18N4



X Vitesse en rpm

Y Couple en Nm

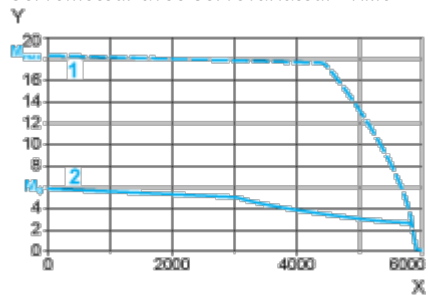
1 Couple de crête

2 Couple continu

Tension d'alimentation triphasée 480 V

Courbes couple/vitesse

Servomoteur avec servovariateur LXM32•D18N4



X Vitesse en rpm

Y Couple en Nm

1 Couple de crête

2 Couple continu