

**Sonda o trasmettitore di CO2 per ambiente,
calibrazione automatica, con diverse opzioni di configurazione
e uscita attiva/di commutazione**

Sonda per ambienti **AERASGARD® RCO2 - SD** che non necessita di manutenzione, con uscita attiva, calibrazione automatica (impostazione fissa), in gradevole involucro di plastica con coperchio a scatto, per rilevare il tenore di CO2 nell'aria (0...2000 ppm). Il trasmettitore di misura trasforma le grandezze di misura in un segnale normalizzato di 0-10V.

Sonda per ambienti **AERASGARD® RCO2 - W** che non necessita di manutenzione, con uscita attiva/di commutazione, calibrazione automatica (disattivabile), in gradevole involucro di plastica con coperchio a scatto, come opzione con indicazione a semaforo (cinque LED a colori), per rilevare il tenore di CO2 nell'aria (0...2000 ppm / 0...5000 ppm). Il trasmettitore di misura trasforma la grandezza di misura in un segnale normalizzato di 0-10V o 4...20mA (commutabile).

La sonda trova applicazione in uffici, hotel, sale per conferenze, appartamenti, negozi ecc. e serve per la valutazione del clima dell'ambiente. Questo permette un'areazione dell'ambiente a risparmio energetico adeguata alle necessità, riducendo quindi i costi e aumentando il grado di benessere. Si consiglia un sensore per ogni 30 m² di superficie.

La misurazione di CO2 avviene tramite **sensore ottico NDIR** (tecnologia a infrarossi non dispersiva). Il range di rilevamento della sonda viene calibrato su applicazioni standardizzate come per es. monitoraggio di locali abitabili e sale per conferenze.

Per maggiori informazioni vedere l'inizio del capitolo.

DATI TECNICI

Alimentazione di tensione:	24 V AC / DC (± 10 %)
Potenza assorbita:	< 1,5 W / 24 V DC tipico; < 2,9 VA / 24 V AC tipico; Corrente di picco 200 mA
Sensor:	sensore ottico NDIR (tecnologia a infrarossi non dispersiva), con calibrazione manuale (tramite tasto zero), RCO2 - SD con calibrazione automatica (impostazione fissa) RCO2 - W con calibrazione automatica (disattivabile tramite DIP switch)
Range di misura:	RCO2 - SD 0...2000 ppm (impostazione fissa) RCO2 - W 0...2000 ppm o 0...5000 ppm (selezionabile tramite DIP switch)
Uscita:	RCO2 - SD 0-10V (impostazione fissa) RCO2 - W 0-10V o 4...20mA, carico <800 Ω (selezionabile tramite DIP switch), con potenziometro Offset (± 10 % del range di misura)
Uscita relè:	RCO2 - SD senza contatto in scambio RCO2 - W con contatto in scambio a potenziale zero (24 V / 1 A)
Precisione di misura:	tipico ± 30 ppm ± 3 % del valore di misura
In base alla temperatura:	± 5 ppm / °C o ± 0,5 % del valore di misura / °C (in base a quale valore è maggiore)
Sensibilità alla pressione:	± 0,13 % / mm Hg
Stabilità a lungo termine:	< 2 % in 15 anni
Scambio di gas:	diffusione
Temperatura ambiente:	0...+ 50 °C
Tempo di avviamento:	circa 1 ora
Tempo di risposta:	< 2 minuti
Collegamento elettrico:	0,14 - 1,5 mm ² , tramite morsetti a vite
Involucro:	plastica, materiale ABS, colore bianco puro (simile a RAL 9010), come opzione in acciaio inox V2A (1.4301)
Dimensioni:	85 x 85 x 27 mm (BalduR 1) 100 x 100 x 25 mm (acciaio inox)
Montaggio:	montaggio a parete o sottotraccia, Ø 55 mm, parte inferiore con 4 fori, per fissaggio in scatole sottotraccia installate in verticale o in orizzontale per introduzione cavo da dietro, con punto di rottura predeterminato per introduzione cavo da sopra / sotto a parete
Classe di protezione:	III (secondo EN 60 730)
Grado di protezione:	IP 30 (secondo EN 60 529)
Norme:	conformità CE, compatibilità elettromagnetica secondo EN 61 326, direttiva CEM 2014 / 30 / EU, direttiva sulla bassa tensione 2014 / 35 / EU
Come opzione:	indicazione a semaforo (cinque LED a colori, vedi tabella) per l'indicazione della concentrazione di CO2 con display (vedi AERASGARD® RFTM-LQ-CO2) per l'indicazione della qualità dell'aria e del tenore di CO2



S+S REGELTECHNIK

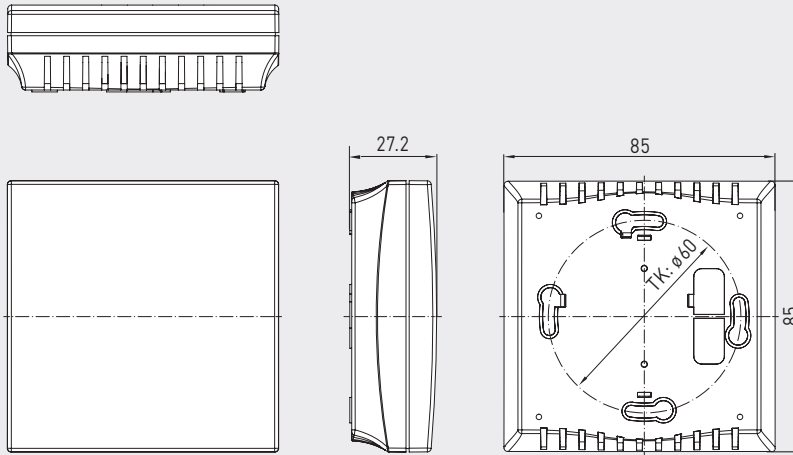
AERASGARD® RC02-W
AERASGARD® RC02-SD

Sonda o trasmettitore di CO₂ per ambiente,
calibrazione automatica, con diverse opzioni di configurazione
e uscita attiva/di commutazione



Disegno quotato

RC02-W
RC02-SD



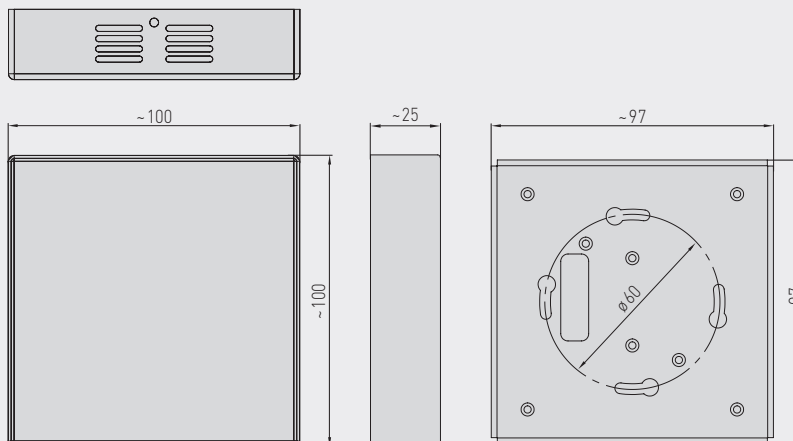
RC02-W
RC02-SD



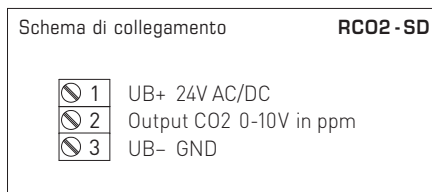
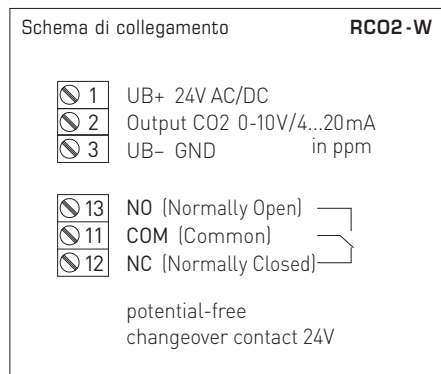
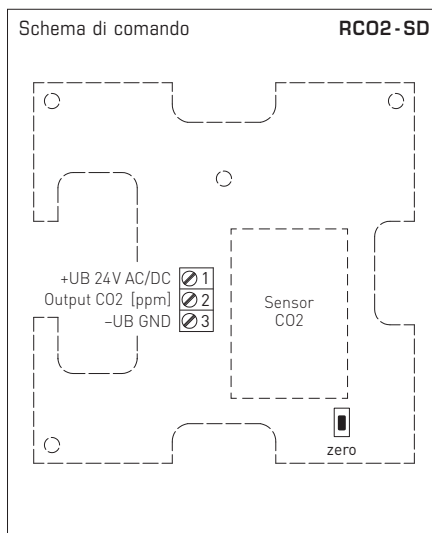
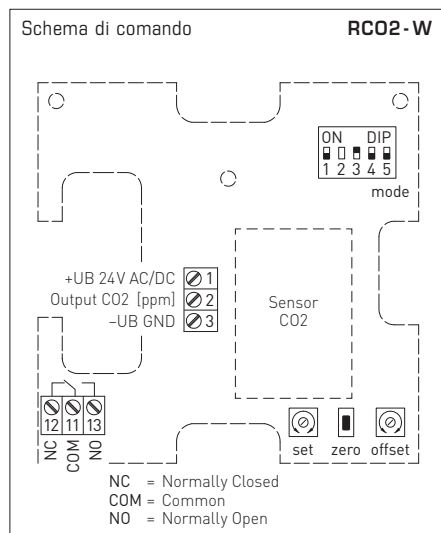
Disegno quotato

RC02-W VA

RC02-W VA
(Involucro acciaio inox)



Sonda o trasmettitore di CO2 per ambiente,
 calibrazione automatica, con diverse opzioni di configurazione
 e uscita attiva/di commutazione



DIP switch RCO2 - W	
Tenore di CO2	DIP 1
0...2000 ppm (default)	OFF
0...5000 ppm	ON
Regolazione automatica del punto zero CO2	DIP 3
disattivata	OFF
attivata (default)	ON
Uscita	DIP 4
Tensione 0-10V (default)	OFF
Corrente 4...20 mA	ON
Semaforo (5x LED)	DIP 5
disattivata	OFF
attivata	ON
Avvertenza: Il DIP 2 non è assegnato!	



S+S REGELTECHNIK

AERASGARD® RC02-W
AERASGARD® RC02-SD

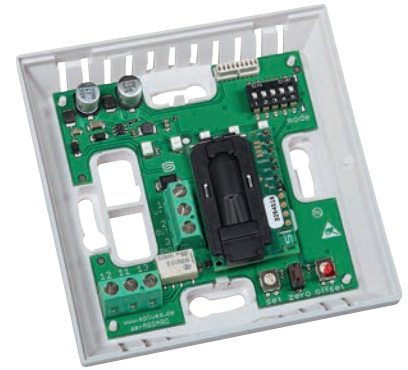
Sonda o trasmettitore di CO2 per ambiente, calibrazione automatica, con diverse opzioni di configurazione e uscita attiva/di commutazione



Indicazione con semaforo		RC02-W-A				
Tenore di CO2 in ppm		LED 1	LED 2	LED 3	LED 4	LED 5
0...2000 ppm	0...5000 ppm	verde	verde	giallo	giallo	rosso
350	350	20 %	-	-	-	-
416	536	40 %	-	-	-	-
482	722	60 %	-	-	-	-
548	908	80 %	-	-	-	-
614	1094	100 %	-	-	-	-
680	1280		20 %	-	-	-
746	1466		40 %	-	-	-
812	1652		60 %	-	-	-
878	1838		80 %	-	-	-
944	2024		100 %	-	-	-
1010	2210			20 %	-	-
1076	2396			40 %	-	-
1142	2582			60 %	-	-
1208	2768			80 %	-	-
1274	2954			100 %	-	-
1340	3140				20 %	-
1406	3326				40 %	-
1472	3512				60 %	-
1538	3698				80 %	-
1604	3884				100 %	-
1670	4070					20 %
1736	4256					40 %
1802	4442					60 %
1868	4628					80 %
1934	4814					100 %
2000	5000					

Al raggiungimento dei valori sopracitati, il rispettivo LED si attiva (con luminosità crescente del 20%, 40%, 60%, 80% e 100%), i LED già attivi continuano a restare accesi.

RC02-W-A
con LED



AERASGARD® RC02-SD Sonda o trasmettitore di CO2 per ambiente, *Standard*
AERASGARD® RC02-W Sonda o trasmettitore di CO2 per ambiente, *Premium*

Tipo/WG02	Range di misura CO2	Uscita CO2	Dotazione	Display	N. art. (Balduz 1)	Prezzo
RC02-SD	(impostazione fissa)	(impostazione fissa)				
RC02-SD-U	0...2000 ppm	0-10 V	-		1501-61A0-1001-200	216,00 €
RC02-W	(configurabile)	(configurabile)				
RC02-W	0...2000 ppm / 0...5000 ppm	0-10 V / 4...20 mA	Contatto in scambio		1501-61A0-7301-200	255,89 €
RC02-W VA	0...2000 ppm / 0...5000 ppm	0-10 V / 4...20 mA	Contatto in scambio, involucro in acciaio inox		1501-61A0-7301-205	365,72 €
RC02-W LCD	0...2000 ppm / 0...5000 ppm	0-10 V / 4...20 mA	Contatto in scambio, display	■ vedi RFTM-LQ-C02		
RC02-W-A	(configurabile)	(configurabile)			con semaforo	
RC02-W-A	0...2000 ppm / 0...5000 ppm	0-10 V / 4...20 mA	Contatto in scambio, LED		1501-61A0-7331-200	300,73 €

A = con "semaforo" (cinque diodi LED a colori) per l'indicazione della concentrazione di CO2.

Avvertenza: questo apparecchio **non** deve essere usato come dispositivo importante per la sicurezza!