



DEUTSCH

Datenblatt

Best.-Nr.: 862-5705

# 3D-Drucker IdeaWerk Pro von RS Pro



# Produktinformationen

## Runtime Environment:

Relative Luftfeuchtigkeit: 30 %–90 %

Temperaturbereiche: 5 °C–35 °C

## Technische Parameter:

### 1. Elektrische Parameter

Eingangsleistung: AC 100-240 V, 1,5 A, 50/-60 Hz

Leistungsausgang: DC 19 V/9,5 A Nennleistung (max.): 180W

### 2. Druckparameter

Aufbauplattengröße: 150 (L) × 150 (B) mm

Druckgröße: 150 (L) x 150 (B) x 140 (H) mm

Schichtdicke: 0,2 ~ 0,3 mm

Druckgeschwindigkeit: 30 - 150 mm<sup>3</sup>/h

### 3. Parameter der Verbrauchsmaterialien:

Drucker-Filament: PLA/ABS/Flexibel/Holz/HIPS/PC/PA/PVA

Filament-Durchmesser: 1,75mm

PLA-Drucktemperatur: 220–230 °C

ABS-Drucktemperatur: 230–240 °C

Filamentfarbe: Mehrere (Natur wird mit dem Drucker geliefert)

### 4. Software-Parameter

Druck-Software: DoraWare-P

Druckdatei: STL/ WTK/GCODE

Kompatibles System: Windows XP/Vista/WIN7/ Win8/Win8,1

### 5. Struktur-Parameter

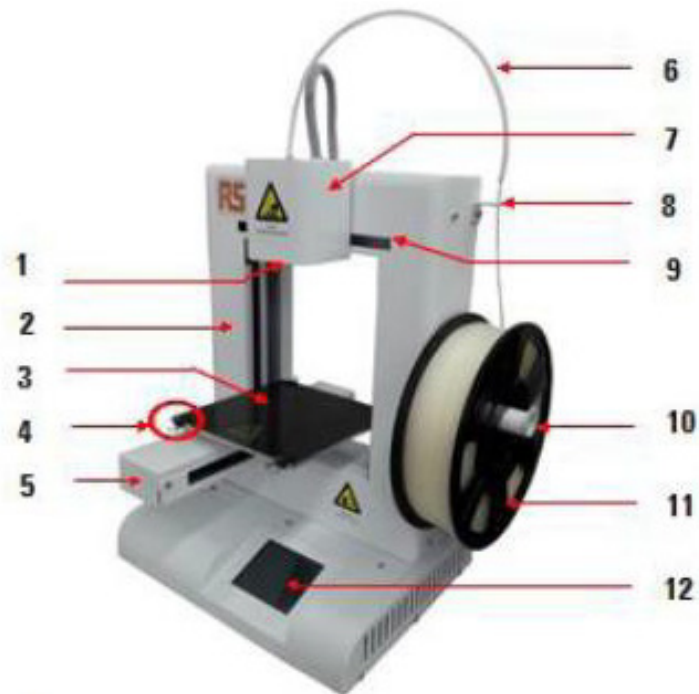
Versandgröße: (L x B x H): 496 x 376 x 356 mm

Druckergröße: (L x B x H): 298 x 221 x 403 mm

Bruttogewicht: 12,7kg

Nettogewicht: 7,68kg

## Produkt-Einführung:



**1. Düse**  
**5. Y-Achse**  
**9. X-Achse**  
**13. USB-Schnittstelle**

**2. Z-Achse**  
**6. Teflon-Rohr**  
**10. Spulenhälter**  
**14. Eingangsleistung**

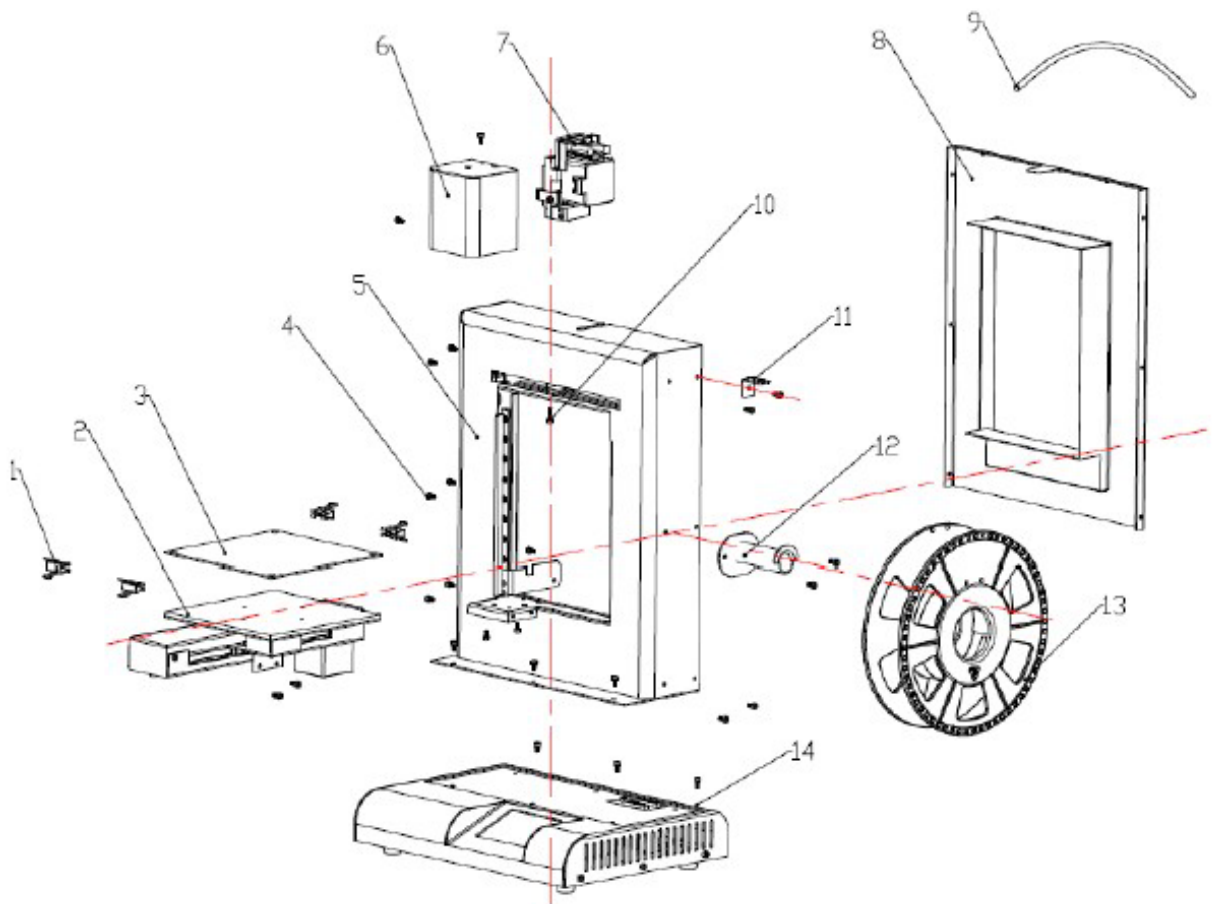
**3. Aufbauplatte**  
**7. Extruder**  
**11. Filamentspule**  
**15. Netzschalter**

**4. Clips**  
**8. Filament-Führung**  
**12. Touchscreen**  
**16. USB-Steckplatz**

## Leistungsmerkmale:

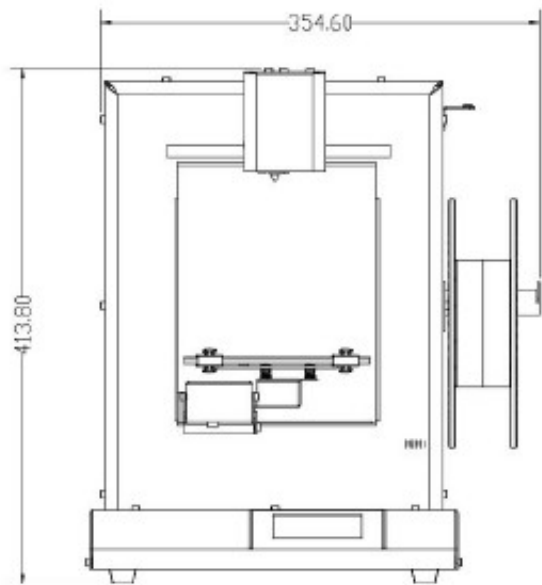
1. Der IdeaWerk Pro von RS erzeugt keinerlei Toxizität, chemische Verschmutzung oder Geruch. Kein professioneller Standort oder Wartung erforderlich.
2. Mit dem IdeaWerk Pro von RS kann man ganz einfach vom Computer aus oder über ein USB-Flash-Laufwerk drucken.
3. Der IdeaWerk Pro von RS ist modularisiert und lässt sich bequem warten.
4. Die Software Doraware-P enthält alle Arten von Unterstützungsmodellen zum Drucken von verschiedenen Modellen.
5. Nur geringes Geräusch beim Drucken: RS IdeaWerk Pro ist ideal für die Anwendung im Büro, zu Hause oder im Unterrichtsraum.
6. Die Software Doraware-P ist benutzerfreundlich und einfach. Keine Fachleute erforderlich.
7. Mit stabiler Leistung und zuverlässiger Qualität druckt der RS IdeaWerk Pro 95 % der Modelle erfolgreich.
8. Hohe Genauigkeit.

## Teileliste:

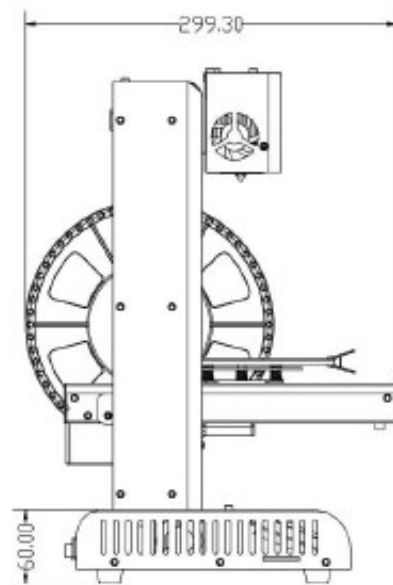


<b>Nr.</b>	<b>Bezeichnung</b>	<b>Technische Daten</b>	<b>Menge</b>
<b>1</b>	<b>Clip</b>	<b>B3609 (19 mm)</b>	<b>4</b>
<b>2</b>	<b>Y-Achse Modul</b>	<b>WT280A-BOM-03</b>	<b>1</b>
<b>3</b>	<b>Aufbauplatte</b>	<b>150 x 150 x 1,6mm</b>	<b>1</b>
<b>4</b>	<b>Allen-Mutter (vernickelt)</b>	<b>M3 x 6</b>	<b>29</b>
<b>5</b>	<b>Hauptmodul</b>	<b>WT280A-BOM-02</b>	<b>1</b>
<b>6</b>	<b>Extruder-Abdeckung</b>	<b>WT280A(MAC)-03-04</b>	<b>1</b>
<b>7</b>	<b>Extruder</b>	<b>WT280A-BOM-02-01</b>	<b>1</b>
<b>8</b>	<b>Hauptmodul-Abdeckung</b>	<b>WT280A(MAC)-01-05</b>	<b>1</b>
<b>9</b>	<b>Teflon-Rohr</b>	<b>Innendurchmesser <math>\varnothing</math>3 x Außendurchmesser <math>\varnothing</math>4 mm</b>	<b>1</b>
<b>10</b>	<b>Allen-Mutter (vernickelt)</b>	<b>M3 x 12</b>	<b>1</b>
<b>11</b>	<b>Filament-Führung</b>	<b>WT-MINI(MAC)-01-10</b>	<b>1</b>
<b>12</b>	<b>Spulenhalter</b>	<b>WT-MINI(MAC)-03-09</b>	<b>1</b>
<b>13</b>	<b>0,75 kg Filamentspule</b>	<b><math>\varnothing</math>200 x 51 x 55 mm (Außendurchmesser x Innendurchmesser x Stärke)</b>	<b>1</b>
<b>14</b>	<b>Hauptmodul-Unterseite</b>	<b>WT280A-BOM-02</b>	<b>1</b>

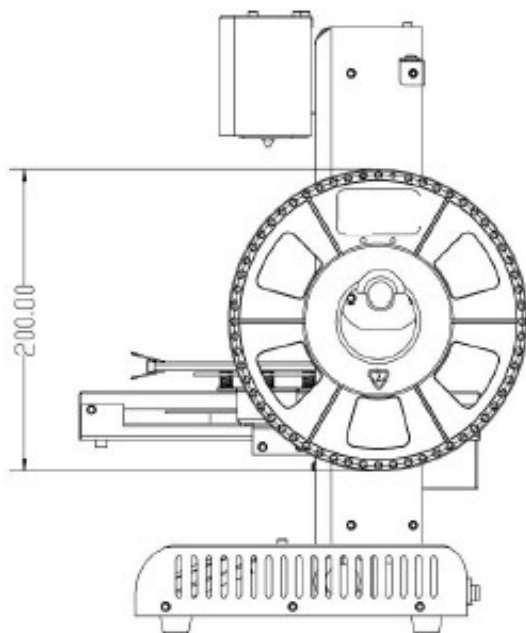
# Abmessungen:



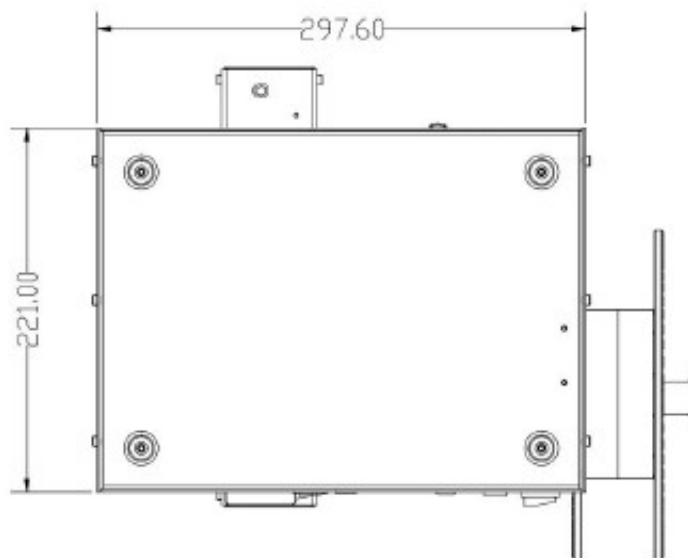
**Abmessungen Vorderseite**



**Abmessungen links**



**Abmessungen Vorderseite**



**Abmessungen Unterseite**