

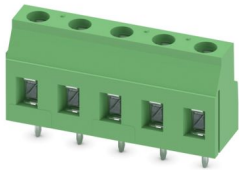
GMKDS 3/ 5-7,62 - Leiterplattenklemme



1731792

<https://www.phoenixcontact.com/de/produkte/1731792>

Bitte beachten Sie, dass die in diesem PDF-Dokument angezeigten Daten aus unserem Online-Katalog generiert wurden. Bitte finden Sie die vollständigen Daten in der Benutzer-Dokumentation. Es gelten unsere Allgemeinen Nutzungsbedingungen für Downloads.



Leiterplattenklemme, Nennstrom: 24 A, Bemessungsspannung (III/2): 630 V, Nennquerschnitt: 2,5 mm², Anzahl der Potenziale: 5, Anzahl der Reihen: 1, Polzahl pro Reihe: 5, Artikelfamilie: GMKDS 3, Rastermaß: 7,62 mm, Anschlussart: Schraubanschluss mit Zughülse, Schraubenangriffsform: L Längsschlitz, Montage: Wellenlöten, Anschlussrichtung Leiter/Platine: 0 °, Farbe: grün, Pin-Layout: Lineares Pinning, Pinlänge [P]: 5 mm, Anzahl der Lötpins pro Potenzial: 1, Verpackungsart: verpackt im Karton. Der Artikel ist zu unterschiedlichen Polzahlen anreihbar!

Ihre Vorteile

- Bekanntes Anschlussprinzip erlaubt weltweiten Einsatz
- Geringe Erwärmung durch höchste Kontaktkraft
- Erlaubt den Anschluss von zwei Leitern
- Größeres Raster für erhöhte Spannungsanforderungen
- Integrierter Untersteckschutz verhindert Fehlstecken des Leiters unterhalb der Zughülse
- Seitliche Verrastung erlaubt individuelle Zusammenstellung unterschiedlicher Polzahlen

Kaufmännische Daten

Artikelnummer	1731792
Verpackungseinheit	50 Stück
Mindestbestellmenge	50 Stück
Hinweis	Auftragsgebundene Fertigung (keine Rücknahme)
Verkaufsschlüssel	E1 - Leiterplattenanschl.
Produktschlüssel	AAMFJB
GTIN	4017918323486
Gewicht pro Stück (inklusive Verpackung)	11,603 g
Gewicht pro Stück (exklusive Verpackung)	11,383 g
Zolltarifnummer	85369010
Ursprungsland	DE

Technische Daten

Artikeleigenschaften

Produkttyp	Leiterplattenklemme
Produktfamilie	GMKDS 3
Produktlinie	COMBICON Terminals M
Bauform	Leiterplattenklemme anreihbar
Polzahl	5
Rastermaß	7,62 mm
Anzahl der Anschlüsse	5
Anzahl der Reihen	1
Anzahl der Potenziale	5
Pinlayout	Lineares Pinning
Anzahl Lötpins pro Potenzial	1

Elektrische Eigenschaften

Eigenschaften

Nennstrom I_N	24 A
Nennspannung U_N	630 V
Bemessungsspannung (III/3)	500 V
Bemessungsstoßspannung (III/3)	6 kV
Bemessungsspannung (III/2)	630 V
Bemessungsstoßspannung (III/2)	6 kV
Bemessungsspannung (II/2)	1000 V
Bemessungsstoßspannung (II/2)	6 kV

Anschlussdaten

Anschlusstechnik

Bauform	Leiterplattenklemme anreihbar
Nennquerschnitt	2,5 mm ²

Leiteranschluss

Anschlussart	Schraubanschluss mit Zughülse
Leiterquerschnitt starr	0,2 mm ² ... 4 mm ²
Leiterquerschnitt flexibel	0,2 mm ² ... 2,5 mm ²
Leiterquerschnitt AWG	24 ... 12
Leiterquerschnitt flexibel mit Aderendhülse ohne Kunststoffhülse	0,25 mm ² ... 2,5 mm ²
Leiterquerschnitt flexibel mit Aderendhülse mit Kunststoffhülse	0,25 mm ² ... 2,5 mm ²
2 Leiter gleichen Querschnitts starr	0,2 mm ² ... 1,5 mm ²
2 Leiter gleichen Querschnitts flexibel	0,2 mm ² ... 1,5 mm ²
2 Leiter gleichen Querschnitts flexibel m. Aderendhülse ohne Kunststoffhülse	0,25 mm ² ... 0,75 mm ²
2 Leiter gleichen Querschnitts flexibel m. TWIN-Aderendhülse mit	0,5 mm ² ... 1,5 mm ²

GMKDS 3/ 5-7,62 - Leiterplattenklemme

1731792

<https://www.phoenixcontact.com/de/produkte/1731792>

Kunststoffhülse	
Abisolierlänge	8 mm
Antriebsform Schraubenkopf	Längsschlitz (L)
Anzugsdrehmoment	0,5 Nm ... 0,6 Nm

Montage

Montageart	Wellenlöten
Pinlayout	Lineares Pinning

Materialangaben

Materialangaben - Kontakt

Hinweis	WEEE/RoHS konform, whisker-frei nach IEC 60068-2-82/JEDEC JESD 201
Material Kontakt	Cu-Legierung
Oberflächenbeschaffenheit	galvanisch verzinkt
Metalloberfläche Klemmstelle (Deckschicht)	Zinn (4 - 8 µm Sn)
Metalloberfläche Lötbereich (Deckschicht)	Zinn (4 - 8 µm Sn)

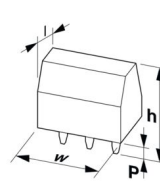
Materialangaben - Gehäuse

Farbe (Gehäuse)	grün (6021)
Isolierstoff	PA
Isolierstoffgruppe	I
CTI nach IEC 60112	600
Brennbarkeitsklasse nach UL 94	V0
Glühdraht-Entflammbarkeitszahl GWFI nach EN 60695-2-12	850
Glühdraht-Entzündungstemperatur GWIT nach EN 60695-2-13	775
Temperatur der Kugeldruckprüfung nach EN 60695-10-2	125 °C

Hinweise

Hinweis zur Anwendung	Für den sicheren Leiteranschluss ist stets ein definiertes Anzugsdrehmoment einzuhalten. Insbesondere bei zwei- und dreipoligen Leiterplattenklemmen kann der einzelne Lötstift pro Kontaktstelle dies nicht abfangen. Deswegen müssen die Klemmen beim Leiteranschluss abgestützt werden (mit der Hand fixiert, Abstützung am Gehäuse).
-----------------------	--

Maße

Maßzeichnung	
Rastermaß	7,62 mm
Breite [w]	38,1 mm
Höhe [h]	23 mm

GMKDS 3/ 5-7,62 - Leiterplattenklemme



1731792

<https://www.phoenixcontact.com/de/produkte/1731792>

Länge [l]	11,2 mm
Bauhöhe	18 mm
Lötstiftlänge [P]	5 mm
Stiftabmessungen	0,9 x 0,9 mm

Leiterplatten-Design

Bohrlochdurchmesser	1,3 mm
---------------------	--------

Mechanische Prüfungen

Prüfung auf Leiterbeschädigung und Lockerung

Prüfspezifikation	DIN EN 60999-1 (VDE 0609-1):2000-12
Ergebnis	Prüfung bestanden

Zugprüfung

Prüfspezifikation	DIN EN 60999-1 (VDE 0609-1):2000-12
Leiterquerschnitt/Leiterart/Zugkraft Sollwert/Istwert	0,2 mm ² / starr / > 10 N
	0,2 mm ² / flexibel / > 10 N
	4 mm ² / starr / > 60 N
	2,5 mm ² / flexibel / > 50 N

Elektrische Prüfungen

Erwärmungsprüfung

Prüfspezifikation	DIN EN IEC 60947-7-4 (VDE 0611-7-4):2019-10
Anforderung Erwärmungsprüfung	Die Summe von Umgebungstemperatur und Erwärmung der Leiterplatten-Anschlussklemme darf die obere Grenztemperatur nicht überschreiten.

Kurzzeitstromfestigkeit

Prüfspezifikation	DIN EN IEC 60947-7-4 (VDE 0611-7-4):2019-10
-------------------	---

Isolationswiderstand

Prüfspezifikation	DIN EN 60512-3-1:2003-01
Isolationswiderstand benachbarte Pole	> 5 MΩ

Luft- und Kriechstrecken |

Prüfspezifikation	DIN EN 60947-1 (VDE 0660-100):2015-09
Isolierstoffgruppe	I
Kriechstromfestigkeit (DIN EN 60112 (VDE 0303-11))	CTI 600
Bemessungsisolationsspannung (III/3)	500 V
Bemessungsstoßspannung (III/3)	6 kV
Mindestwert der Luftstrecke - inhomogenes Feld (III/3)	5,5 mm
Mindestwert der Kriechstrecke (III/3)	6,3 mm
Hinweis zum Anschlussquerschnitt	Bei angeschlossenem Leiter 4 mm ² (starr).
Bemessungsisolationsspannung (III/2)	630 V
Bemessungsstoßspannung (III/2)	6 kV
Mindestwert der Luftstrecke - inhomogenes Feld (III/2)	5,5 mm

1731792

<https://www.phoenixcontact.com/de/produkte/1731792>

Mindestwert der Kriechstrecke (III/2)	5,5 mm
Bemessungsisolationsspannung (II/2)	1000 V
Bemessungsstoßspannung (II/2)	6 kV
Mindestwert der Luftstrecke - inhomogenes Feld (II/2)	5,5 mm
Mindestwert der Kriechstrecke (II/2)	5,5 mm

Umwelt- und Lebensdauerbedingungen

Vibrationsprüfung

Prüfspezifikation	DIN EN 60068-2-6 (VDE 0468-2-6):2008-10
Frequenz	10 - 150 - 10 Hz
Sweep-Geschwindigkeit	1 Oktave/min
Amplitude	0,35 mm (10 Hz ... 60,1 Hz)
Beschleunigung	5g (60,1 Hz ... 150 Hz)
Prüfdauer je Achse	2,5 h
Prüfrichtungen	X-, Y- und Z-Achse

Glühdrahtprüfung

Prüfspezifikation	DIN EN 60695-2-10 (VDE 0471-2-10):2014-04
Temperatur	850 °C
Einwirkdauer	5 s

Alterung

Prüfspezifikation	DIN EN IEC 60947-7-4 (VDE 0611-7-4):2019-10
-------------------	---

Umgebungsbedingungen

Umgebungstemperatur (Betrieb)	-40 °C ... 105 °C (In Abhängigkeit der Strombelastbarkeits-/Derating-Kurve)
Umgebungstemperatur (Lagerung/Transport)	-40 °C ... 70 °C
Relative Luftfeuchte (Lagerung/Transport)	30 % ... 70 %
Umgebungstemperatur (Montage)	-5 °C ... 100 °C

Verpackungsangaben

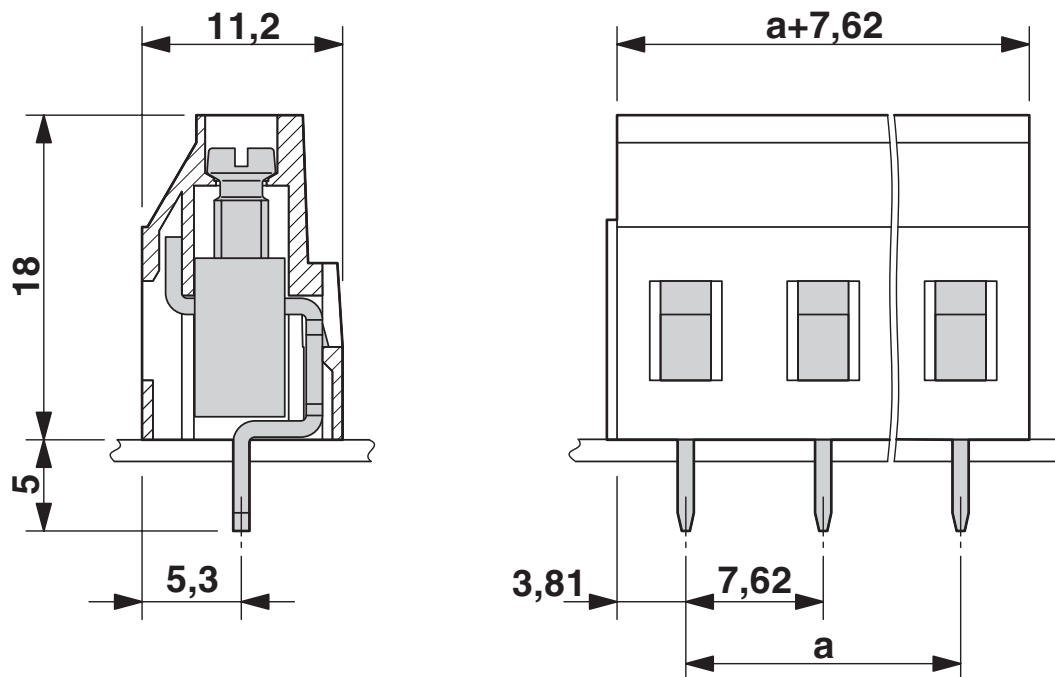
Verpackungsart	verpackt im Karton
----------------	--------------------

1731792

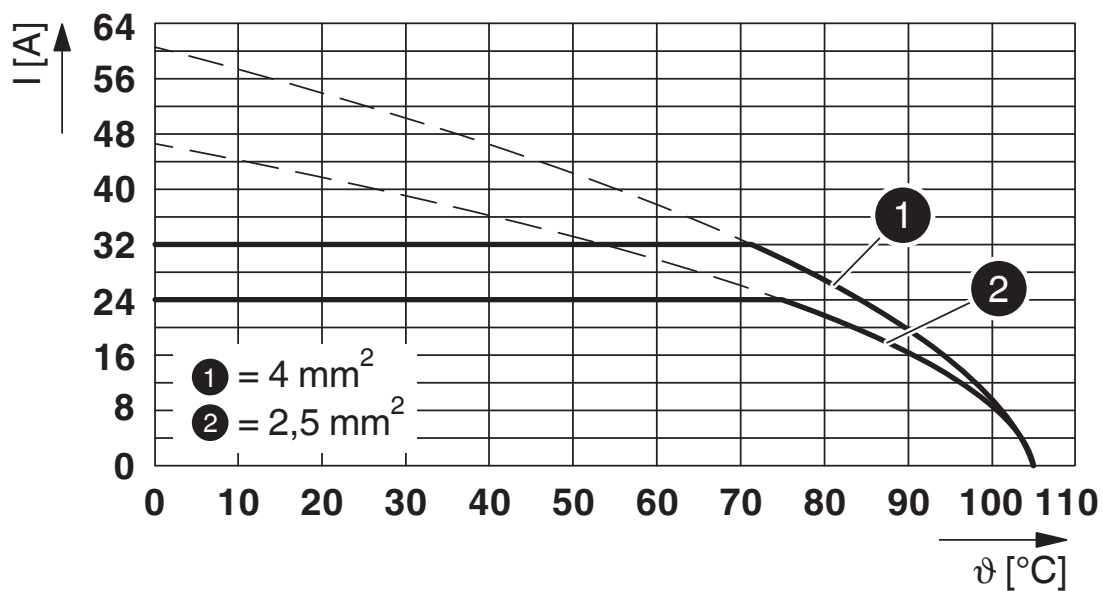
<https://www.phoenixcontact.com/de/produkte/1731792>

Zeichnungen

Maßzeichnung



Diagramm



Typ: GMKDS 3/...-7,62

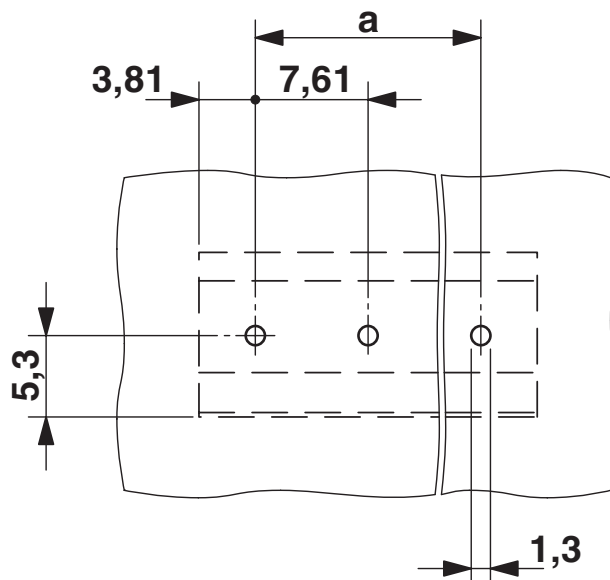
GMKDS 3/ 5-7,62 - Leiterplattenklemme

1731792

<https://www.phoenixcontact.com/de/produkte/1731792>



Bohrplan/Lötpadgeometrie



GMKDS 3/ 5-7,62 - Leiterplattenklemme





1731792


<https://www.phoenixcontact.com/de/produkte/1731792>

Zulassungen

☞ Zum Herunterladen von Zertifikaten besuchen Sie die Produktdetailseite: <https://www.phoenixcontact.com/de/produkte/1731792>

 CSA Zulassungs-ID: 13631				
	Nennspannung U_N	Nennstrom I_N	Querschnitt AWG	Querschnitt mm^2
B				
	300 V	10 A	28 - 12	-
D				
	300 V	10 A	28 - 12	-

 cULus Recognized Zulassungs-ID: E60425-19870331				
	Nennspannung U_N	Nennstrom I_N	Querschnitt AWG	Querschnitt mm^2
B				
	300 V	15 A	30 - 12	-
D				
	300 V	10 A	30 - 12	-

 DNV GL Zulassungs-ID: TAE00001EV				
--	--	--	--	--

 VDE Zeichengenehmigung Zulassungs-ID: 40055394				
	Nennspannung U_N	Nennstrom I_N	Querschnitt AWG	Querschnitt mm^2
keine				
	630 V	30 A	-	0,2 - 4

GMKDS 3/ 5-7,62 - Leiterplattenklemme



1731792

<https://www.phoenixcontact.com/de/produkte/1731792>

Klassifikationen

ECLASS

ECLASS-13.0	27460101
ECLASS-15.0	27460101

ETIM

ETIM 9.0	EC002643
----------	----------

UNSPSC

UNSPSC 21.0	39121400
-------------	----------

GMKDS 3/ 5-7,62 - Leiterplattenklemme



1731792

<https://www.phoenixcontact.com/de/produkte/1731792>

Environmental product compliance

EU RoHS

Erfüllt die Anforderungen nach RoHS-Richtlinie	Ja, Keine Ausnahmeregelungen
--	------------------------------

China RoHS

Environment friendly use period (EFUP)	EFUP-E
	Keine Gefahrstoffe über den Grenzwerten

EU REACH SVHC

Hinweis auf REACH-Kandidatenstoff (CAS-Nr.)	Kein Stoff mit einem Massenanteil von mehr als 0,1 %
---	--

EF3.0 Klimawandel

CO2e kg	0,062 kg CO2e
---------	---------------

Phoenix Contact 2025 © - Alle Rechte vorbehalten
<https://www.phoenixcontact.com>

PHOENIX CONTACT Deutschland GmbH
Flachmarktstraße 8
D-32825 Blomberg
+49 52 35/3-1 20 00
info@phoenixcontact.de