

AQUECEDOR À PROVA DE EXPLOSÃO

CREX 020 | 50 W a 250 W (T3)



Foto do código 02033.0-00



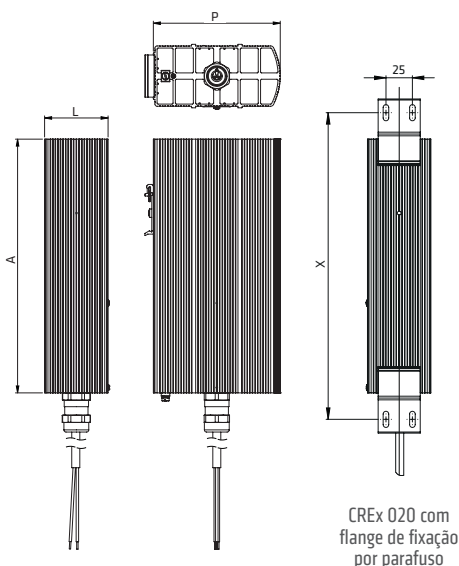
- > Para áreas com risco de explosão
- > Grande superfície de convecção
- > Fixação por parafuso ou clipe
- > Pronto para o uso com prensa-cabo
- > Livre de manutenção
- > Classe de temperatura T3

Aquecedor por convecção compacto classe T3 (200 °C máx.) para uso em áreas com risco de explosão para prevenir a formação de condensação, flutuações de temperatura e para proteção contra congelamento em painéis de controle e chaveamento, bem como em equipamentos de medição.



DADOS TÉCNICOS

classe de temperatura	T3
grau de proteção (Ex) II 2 GD	
gases	Ex db IIC T3 Gb
poeiras	Ex tb IIIC T200°C Db IP66
temperatura ambiente	-60 a +85 °C (-76 a +185 °F)
temperatura da superfície	máx. +200 °C (+392 °F)
elemento de aquecimento	resistência blindada de alto desempenho
corpo	perfil de alumínio extrudado e anodizado, prata
conexão	cabo de silicone (sem halogênio) 3 x 0,75 mm ² , comprimento 1 m
conexão ao terra	0,75 a 2,5 mm ²
fixação	clipe para trilho DIN 35 mm, EN 60715 para os tamanhos 80 x 48 mm e 120 x 60 mm; fixação por parafuso com duas flanges de encaixe para todos os tamanhos, montagem opcional das flanges pela lateral
posição de instalação	fluxo do ar vertical (conectores para baixo)
temp. de armazenamento	-60 a +85 °C (-76 a +185 °F)
umidade de operação/armazenamento	máximo 90 % Ur (sem condensação)
grau de proteção/classe de proteção	IP66 / I (condutor aterrado)
aprovações	EPS 16 ATEX 1109 X IECEx EPS 16.0048X EAC



CREX 020 com clipe de fixação

CREX 020 com flange de fixação por parafuso

código	código	tensão de alimentação	potência de aquecimento	recomendado (fusível classe T)	dimensões (P x L x A)	peso (aprox.)	
com clipe de fixação	fixação por parafuso						
02031.0-00	02031.0-10	150 mm	230 Vca	50 W	0,5 A	80 x 48 x 110 mm	0,7 kg
02031.9-00	02031.9-10	150 mm	120 Vca	50 W	1,0 A	80 x 48 x 110 mm	0,7 kg
02032.0-00	02032.0-10	225 mm	230 Vca	100 W	1,0 A	80 x 48 x 180 mm	1,0 kg
02032.9-00	02032.9-10	225 mm	120 Vca	100 W	2,0 A	80 x 48 x 180 mm	1,0 kg
02033.0-00	02033.0-10	225 mm	230 Vca	150 W	1,5 A	120 x 60 x 180 mm	1,4 kg
02033.9-00	02033.9-10	225 mm	120 Vca	150 W	3,0 A	120 x 60 x 180 mm	1,4 kg
02034.0-00	02034.0-10	300 mm	230 Vca	200 W	2,0 A	120 x 60 x 240 mm	1,7 kg
02034.9-00	02034.9-10	300 mm	120 Vca	200 W	4,0 A	120 x 60 x 240 mm	1,7 kg
-	02035.0-10	275 mm	230 Vca	250 W	2,5 A	160 x 80 x 220 mm	2,3 kg
-	02035.9-10	275 mm	120 Vca	250 W	5,0 A	160 x 80 x 220 mm	2,3 kg