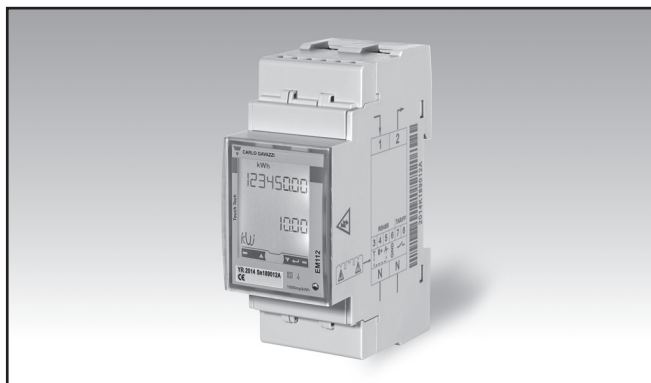


# Gestion de l'Énergie

## Analyseur d'Énergie

### Type EM112

CARLO GAVAZZI



- Il est conforme à la norme internationale de précision CEI/EN62053-21 et aux exigences de performance CEI/EN61557-12 (puissance active et énergie active).
- Certifié selon la Directive MID, (seulement option PF): voir "Référence" ci-dessous

- Analyseur d'énergie monophasé
- Classe 1 (kWh) conformément à EN62053-21
- Classe B (kWh) conformément à EN50470-3
- Précision  $\pm 0,5\%$  RDG (courant/tension)
- Mesure directe de courant jusqu'à 100ACA
- Écran ACL rétroéclairé (3x8 chiffres) avec clavier tactile intégré
- Lecture énergie sur affichage: 8 chiffres
- Lecture variable sur affichage: 4 chiffres
- Mesure de l'énergie: kWh et kvarh (importée/exportée); kWh+ par 2 tarifs
- Variables de système, kW, kvar, V, A, PF, Hz, kWdmd, kWdmd de pointe
- Auto-alimentation
- Dimensions: module 2-DIN
- Degré de protection (frontal): IP51
- Sortie à impulsions (en option, par collecteur ouvert PNP)
- Port Modbus RS485 (en option)
- Port M-bus (en option)
- Entrée numérique (pour gestion du tarif)
- Branchement facile ou mauvaise détection de la direction du courant

## Description produit

Analyseur d'énergie monophasé avec écran ACL rétroéclairé et clavier tactile intégré. Particulièrement indiqué pour le comptage de l'énergie active et pour l'affectation des coûts sur

des applications allant jusqu'à 100 A (branchement direct), avec double disponibilité de gestion des tarifs. Peut mesurer l'énergie importée et exportée ou être programmé pour considérer

uniquement l'énergie importée. Boîtier pour support DIN-rail avec indice de protection IP51 (avant). Le analyseur est muni en option d'une sortie à impulsions proportionnelle à

l'énergie active mesurée, d'un port Modbus RS485 ou d'un port M-bus.

**MID** Certifié selon la Directive MID, Module B et Module D de Annexe II, concernant les compteurs d'énergie électrique active (voir Annexe V, MI003, de MID). Peut être utilisé pour la métrologie légale.

## Référence **EM112-DIN AV0 1 X 01 PF B**

Modèle	EM112-DIN
Code portée d'émission	AV0
Système	1
Alimentation	X
Sortie	01
Option	PF
Mesures	B

## Sélection du type

Code portée d'émission	Système	Alimentation	Sortie
<b>AV0:</b> 230VLN CA - 5(100)A (branchement direct)	<b>1:</b> 1-phases, 2-fils	<b>X:</b> Auto-alimentation -30 % +20 % de la tension d'entrée de mesure nominale, de 50Hz	<b>O1:</b> sortie à impulsions <b>S1:</b> Port Modbus RS485 <b>M1:</b> Port M-bus
Option	Mesures		
<b>PF:</b> Certifié selon la Directive MID. Peut être utilisé pour la métrologie fiscale (légale).	<b>A:</b> La puissance est toujours intégrée (à la fois en cas d'alimentation positif -importée- et négatif-exportée) et le compteur d'énergie est certifié MID. <b>B:</b> Seul le compteur d'énergie positive totale est certifié selon MID.		

**STANDARD**

Produit non conforme à la Directive MID. Ne peut pas être utilisé pour la métrologie légale.

**Référence** **EM112-DIN AV0 1 X O1 X**

Modèle \_\_\_\_\_  
 Code portée d'émission \_\_\_\_\_  
 Système \_\_\_\_\_  
 Alimentation \_\_\_\_\_  
 Sortie \_\_\_\_\_  
 Option \_\_\_\_\_

**Sélection du type**

Code portée d'émission	Système	Alimentation	Sortie
<b>AV0:</b> 230VLN CA - 5(100)A (branchement direct)	<b>1:</b> 1-phases, 2-fils	<b>X:</b> Auto-alimentation -30 % +20 % de la tension d'entrée de mesure nominale, de 45 à 65Hz	<b>O1:</b> sortie à impulsions <b>S1:</b> Port Modbus RS485 <b>M1:</b> Port M-bus
<b>AV1:</b> 120VLN CA - 5(100)A (branchement direct). Disponible sur demande (min. 100 pièces)			

**Option**

**X:** aucune

## Spécifications d'entrée

<b>Puissances absorbées normales</b>		<b>Indication Max. et Min.</b>	
Type de courant	Charge monophasée, branchement direct	Énergies	Max. 99 999 999 Min. 0,01
Portée d'émission de courant	5(100)A	Variables	Max. 9999 Min. 0,01
Tension nominale	230VLN CA (option AV0), 120 VLN (option AV1)	<b>Stockage d'énergie de mémoire</b>	
<b>Précision</b>		Énergie	Cycles 10 <sup>10</sup> . La valeur énergétique est enregistrée à chaque fois que le chiffre le moins significatif augmente.
(@25°C ±5°C, H.R. ≤60%, 45 à 65 Hz)		Paramètres de programmation	Cycles 10 <sup>10</sup> . Quand un paramètre est modifié, seule la cellule de mémoire pertinente est écrasée
AV1	Imin=0,25A; Ib: 5A, Imax: 100A; Un: 120VLN -30 % +30 %	<b>DEL</b>	La lumière rouge clignotante émet des impulsions selon EN50470-3, EN62052-11, 1000 imp./kWh (période min.: 90ms, fréquence max.: 11Hz) Lumière orange fixe: mauvaise direction du courant (uniquement avec sélection de mesure "B")
AV0	Imin=0,25A; Ib: 5A, Imax: 100A; Un: 230VLN -30 % +20 %	<b>Surcharges de courant</b>	
Énergies		Continu	100A, @ 50Hz
Énergie active	Classe 1 selon EN62053-21 Classe B (kWh) selon EN50470-3	Pour 10ms	3000 A
Énergie réactive	Classe 2 selon EN62053-23	<b>Surcharges de tension</b>	
Courant de démarrage:	40mA (AV0, AV1), positif et négatif. L'auto-consommation n'est pas mesurée.	Continu	1,2 Un
Tension de démarrage	84VLN (AV1), 161VLN (AV0)	Pour 500 ms	2 Un
<b>Résolution</b>	Afficher	<b>Impédance d'entrée</b>	
Courant	0.1 A	Entrée tension 230VL-N	1,2Mohm
Tension	0.1 V	Entrée tension 120VL-N	1,2Mohm
Puissance	0.01 kW ou kVar	Entrées courant: 5(100) A	< 2VA
Fréquence	0.1 Hz		
PF	0.01		
Énergies (positives)	0.01 kWh or kvarh		
Énergies (négatives)	0.01 kWh ou kvarh Communication série		
Courant	0.001 A		
Tension	0.1 V		
Puissance	0.1 kW ou kvar		
Fréquence	0.1Hz		
PF	0.001		
Énergies (positives)	0.001 kWh ou kvarh		
Énergies (négatives)	0.001 kWh ou kvarh		
<b>Erreurs additionnelles énergie</b>			
Influence des quantités	Selon EN62053-21		
<b>Dérive de température</b>	≤200ppm/°C		
<b>Vitesse d'échantillonnage</b>	4096 échantillon/s @ 50Hz; 4096 échantillon/s @ 60Hz		
<b>Écran et clavier tactile</b>			
Type	ACL rétroéclairé, 3 rangées de 8 chiffres chacune, h 5 mm		
Lecture	Énergie: 8 chiffres. Variables: 4 chiffres.		
Touche	2 (Entrée/BAS et HAUT).		

## Spécifications entrée numérique

<b>Entrées numériques</b>	Sans contact de tension	Surcharge	Dans le cas où une tension soit appliquée par erreur à l'entrée numérique, l'entrée ne sera pas endommagée jusqu'à 30 VCA/CC.
Fonction	Gestion du tarif (commuter entre 7-8)		
Nombre d'entrées	1		
Tension de mesure par contact	5 V		
Impédance d'entrée	1kohm		
Résistance de contact	≤ 1kohm, contact fermé ≥ 100kohm, contact ouvert		

## Spécifications de sortie

<b>Port série RS485</b>	RS485 par branchement à vis.	Compteurs dans le réseau	250 Sélectionnable Défini de manière univoque dans chaque unité
Fonction	Pour la communication des données mesurées, paramètres de programmation	M-bus Adresse primaire Adresse secondaire	
Protocole	Modbus RTU (fonction esclave)	Gamme de adresse secondaire	de 7000 0000 à 7999 9999
Débit Baud	9,6; 19,2; 38,4; 57,6; 115,2 kbaud, parité paire ou pas de parité,	Autres	Fonctions disponibles: caractère générique, en-tête, initialisation SND_NKE, et gestion req_udr.
Adresse	1 à 247 (par défaut: 1)		Gestion de la modification d'adresse primaire par M-bus.
Capacité d'entrée du pilote	1/8 charge d'unité. Maximum 247 émetteurs-récepteurs sur le même bus.		VIF, VIFE, DIF et DIFE: voir protocole
Temps de rafraîchissement des données	1s	<b>Sortie statique</b>	
Commande de lecture	50 mots disponible dans 1 commande de lecture	But	Pour sortie à impulsions proportionnelle à l'énergie active (kWh)
Indication Rx/Tx	Le segment Rx sur l'écran s'affiche quand une commande valide Modbus est envoyée vers le compteur spécifique Le segment Tx sur l'écran s'affiche quand une réponse valide Modbus est renvoyée vers le maître	Taux d'impulsions	Sélectionnable en multiples de 100 Max 500 ou 2000 imp./kWh selon durée ON à impulsion
<b>Port M-bus</b>	M-bus par branchement à vis.	Durée d'impulsion ON	Sélectionnable: 30ms ou 100 ms (ON) selon EN62052-31
Fonction	Pour la communication des données mesurées	Type de sortie	par collecteur ouvert PNP
Protocole	M-bus selon EN13757-3	Charge	$V_{ON}$ 1 VCC; max. 100mA $V_{OFF}$ 80 VCC max
Débit Baud	0,3; 2,4; 9,6 kbaud		

## Spécifications générales

<b>Température de fonctionnement</b>	-25 à +65 °C à l'intérieur, (H.R. de 0 à 90 % sans condensation @ 40 °C)	<b>Autres bornes</b>	1,5 mm <sup>2</sup> , couple de serrage vis min./max.: 0,5 Nm
<b>Température de stockage</b>	de -30 °C à +80 °C (H.R. < 90 % sans condensation @ 40 °C)	<b>Boîtier</b>	
<b>Catégorie de l'installation</b>	Cat. III	Dimensions (LxHxP)	35 x 63 x 90 mm
<b>Isolation (pendant 1 minute)</b>	4000 VCA RMS entre entrées de mesure et sortie numérique/en série (voir tableau) 4000 VCA RMS	Matériel	PTB, auto-extinguible: UL 94 V-0
<b>Rigidité diélectrique</b>	4000 VCA RMS pendant 1 minute	Couvercles de scellement	Inclus
<b>CEM</b>	Selon EN62052-11	<b>Montage</b>	Rail DIN
<b>Conformité aux normes</b>		<b>Degré de Protection</b>	
Sécurité	EN62052-11	Frontal	IP51
Métrologie	EN62053-21, EN50470-3 IEC/EN61557-12 (puissance active et énergie active, Modèles MID seulement)	Bornes à vis (entrées de câble)	IP20
<b>Approbations</b>	CE, MID (option PF seulement), UL (model AV1 seulement)	<b>Poids</b>	Env. 160 g (emballage inclus)
<b>Connexions</b>			
Aire de section de câble	Mesures des entrées: 25 mm <sup>2</sup> max., 5 mm <sup>2</sup> min. avec/sans ferrule de câble métallique; couple de serrage de vis max.: 2,8 Nm		

## Spécifications de l'alimentation électrique

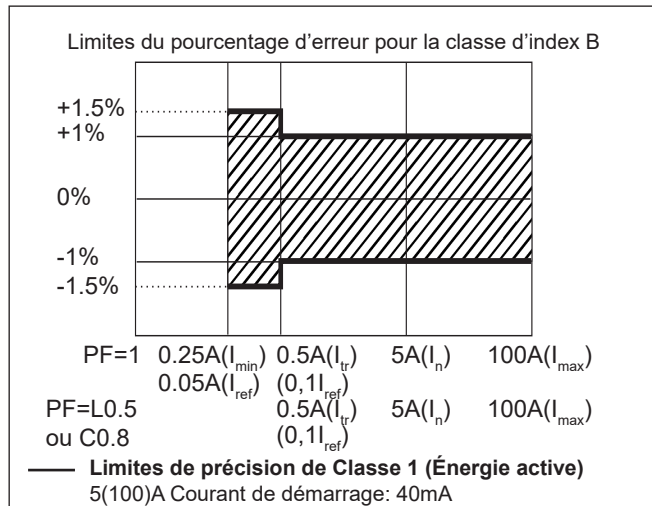
<b>Auto-alimentation</b>		<b>Consommation d'énergie</b>	≤ 1W, ≤ 8VA
AV0	230VCA VL-N, -30 % +20 % 45-65Hz		
AV1	120VCA VL-N, -30 % +30 % 45-65Hz		

## Isolation (pendant 1 minute) entre entrées et sorties

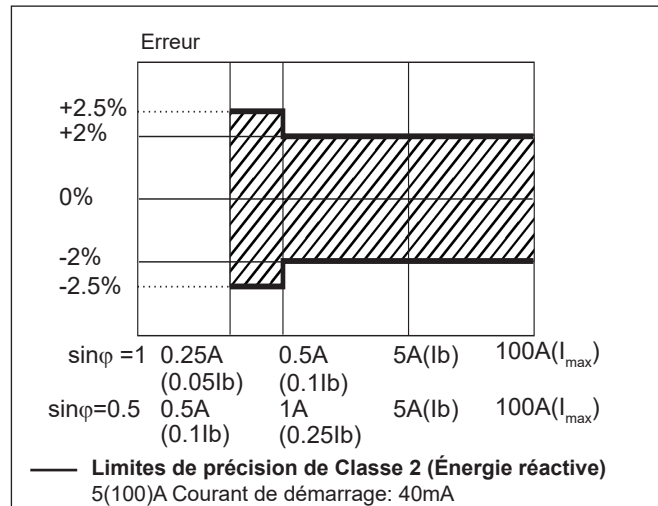
	Mesurage d'entrée	Sortie numérique ou en série	Entrée numérique
Mesurage d'entrée	-	4 kV	4 kV
Sortie numérique ou en série	4 kV	-	0 kV
Entrée numérique	4 kV	0 kV	-

## Précision (selon EN50470-3 et EN62053-23)

kWh, précision (RDG) qui dépend du courant



kvarh, précision (RDG) qui dépend du courant



## Mesure de précision selon CEI/EN61557-12 (versions MID)

Puissance active

Classe de performance 1

Énergie active

Classe de performance 2

## Conformité à MID (seulement option PF)

<b>Précision</b>	0,9 $U_n \leq U \leq 1,1 U_n$ ; 0,98 $f_n \leq f \leq 1,02 f_n$ ; $f_n$ : 50 Hz; cosφ: 0,5 inductif vers 0,8 capacitif. Classe B En considérant des valeurs $I_b$ ou $I_n$ énumérées
<b>Température de fonctionnement</b>	-25 à +55°C (-13°F à 131°F) (H.R. de 0 à 90% sans condensation @ 40°C)
<b>Conformité EMC</b>	E2
<b>Conformité mécanique</b>	M2

## Pages d'affichage

N.	1 <sup>ère</sup> rangée	2 <sup>ème</sup> rangée	3 <sup>ème</sup> rangée	Mode "Complet"	Mode "simple"	Note
0	kWh+ (importé)		kW	X	X	En version PF (MID) c'est le seul compteur d'énergie certifié. En version PFA et en version X avec réglage du menu de mesure sur "A", on considère l'énergie totale sans considérer la direction du courant
1	kWh- (exporté)		kW	X	X	En version PFB et en version X, avec réglage du menu de mesure sur "B"
2	kWh+ (importé)		V	X	X	
3	kWh+ (importé)		A	X	X	
4	kWh+ (importé)		PF	X		
5	kWh+ (importé)		Hz	X		
6	kvarh+ (importé)		kvar	X		En version PFA et en version X avec réglage du menu de mesure sur "A", on considère l'énergie réactive positive totale sans considérer la direction du courant.
7	kvarh- (exporté)		kvar	X		En version PFB et en version X, avec réglage du menu de mesure sur "B"
8	kWh+ (importé)	kWdmd de pointe	kWdmd	X		
9	kWh (t1)	"t1"	kW	X		Uniquement pertinent pour kWh+, avec menu du Tarif réglé sur ON.
10	kWh (t2)	"t2"	kW	X		Uniquement pertinent pour kWh+, avec menu du Tarif réglé sur ON.

X= disponible

## Liste des menus disponibles

Nom et description du menu		Gamme de mesure	Réglage par défaut
PASS	Demande de mot de passe	De 0000 à 9999	0000
nPASS	Nouveau mot de passe	De 0000 à 9999	0000
Measure	Type de mesure (A=branchement simple; B=bidirectionnel, énergie importée et exportée). Non disponible en versions PFA et PFB (MID)	A; b	A
P int	Temps d'intégration pour calcul Wdmd	1 à 30 min	1
Mode	Sélection d'un ensemble complet ou simplifié de variables sur l'écran	Complet ou simple	Complet
Tarif	Activation tarif	Oui/Non	Non
Home	Sélection page d'accueil (page par défaut lors de la mise en marche et après 120 s de délai à partir d'autres pages).	0 à 9	0
PULSE (option O1)	Sélection de durée ON d'impulsion	30 ou 100 ms	30
	Sélection du poids d'impulsion (multiples de 100 impulsions / kWh)	100 à 500 (si la durée est de 100ms) 100 à 2000 (si 30 ms)	100
Address (option S1)	Adresse série Modbus	1 à 247	01
baud (S1)	Débit en baud Modbus	9,6; 19,2; 38,4; 57,6; 115,2 kbps	9,6
Parity (S1)	Parité Modbus	Non/paire	Non
PrI Add (M1 option)	Adresse primaire M-bus	1 à 250	0
baud (M1)	Débit en baud M-bus	0,3; 2,4; 9,6 kbps	2,4
RESEt	Permet la réinitialisation des compteurs de tarif et du W dmd de pointe (la réinitialisation du compteur kWh/kvarh est disponible uniquement par communication en série)	Oui/Non	Non
End	Quitter vers mode mesure		

**Remarque: après la confirmation d'une nouvelle valeur de paramètre, la valeur est stockée dans la mémoire sans besoin de quitter le mode programmation.**

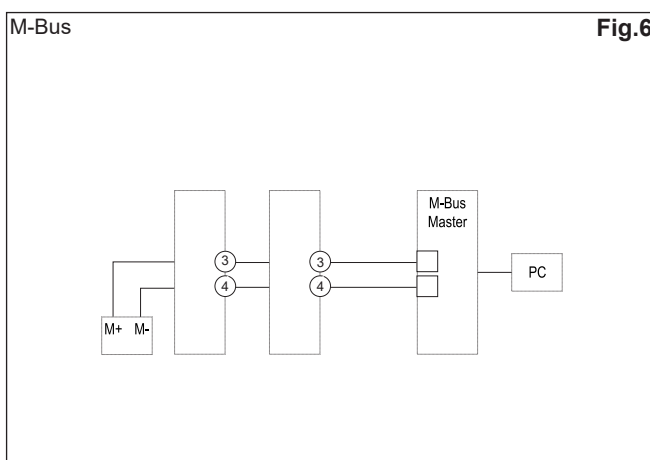
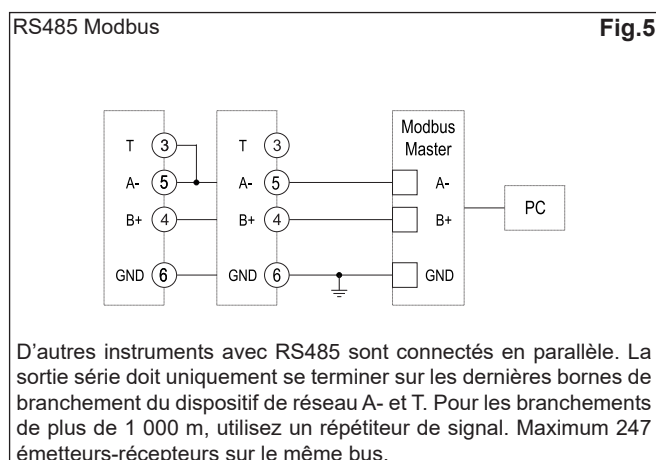
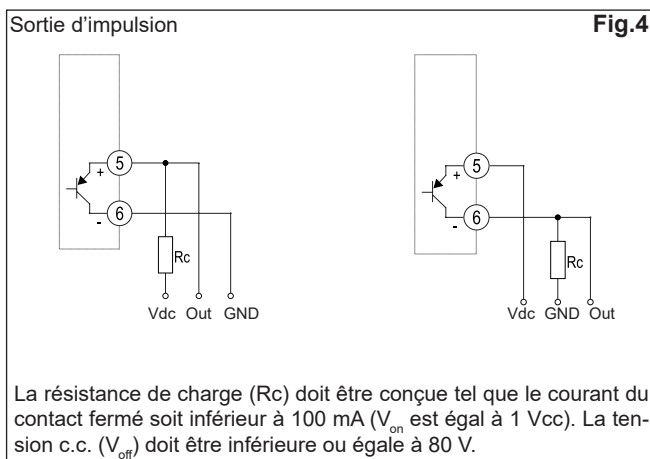
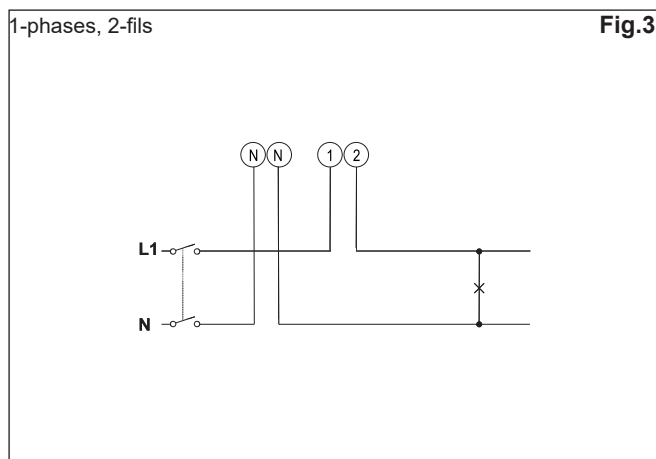
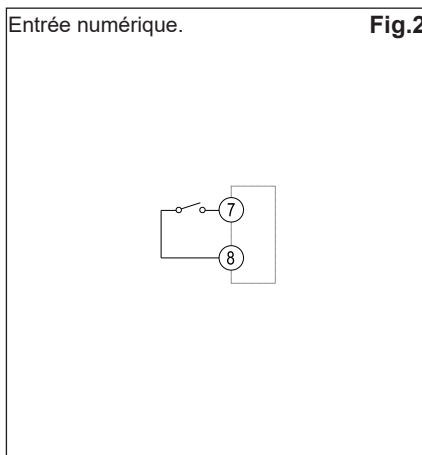
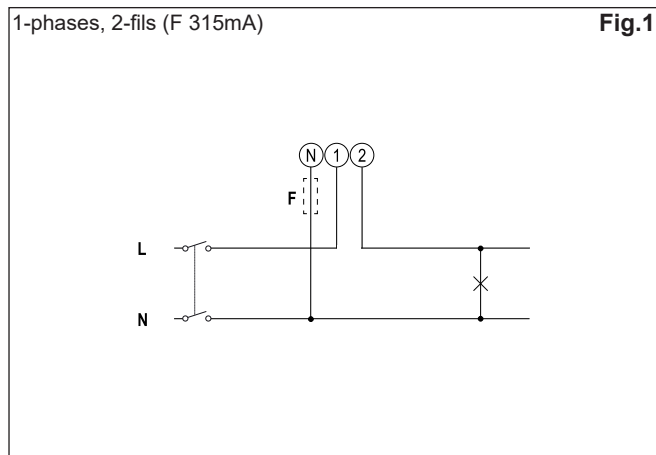


## Informations supplémentaires disponibles sur l'écran (\*)

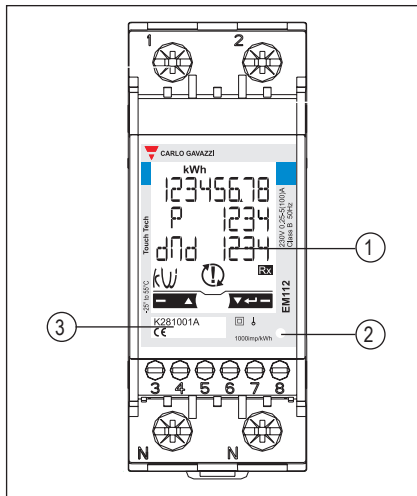
Page	Code	Description
YEAr	InFO 1	Année de fabrication
SErIAL n	InFO 2	Numéro de série, correspond à celui indiqué sur l'impression avant
rEVIStion	InFO 3	Micrologiciel revision – XY.nn:
PuLS Led	InFO 4	Poids d'impulsion du voyant avant
MEASurE	P3	Type de mesure (option X seulement)
P int	P4	Intervalle de calcul de l'alimentation moyenne requise
ModE	P5	Mode d'affichage
tArIFF	P6	Activation de la gestion des tarifs et de tout tarif de courant
HoME	P7	Page de mesure définie comme page d'accueil (option X seulement)
<b>Pages spécifiques à la version S1</b>		
AddrESS	P10	Adresse Modbus
bAUd	P11	Taux de baud
PArITY	P12	Parité
StoP bit	P12-2	Stop bit
<b>Pages spécifiques à la version O1</b>		
PULSE	P8	Durée
PuL rAtE	P8-2	Poids d'impulsion
<b>Pages spécifiques à la version M1</b>		
Pr I Add	P9	Adresse M-Bus principale
bAUd	P11	Taux de baud
SEC Add	InFO 5	Adresse M-Bus secondaire, univoque et définie pendant la production

(\*) peut être atteint en appuyant simultanément sur les 2 touches

## Schémas de câblage



## Description panneau frontal



### Écran

ACL rétroéclairé avec clavier tactile intégré.  
Touche droite: entrée, bas  
Touche gauche: haut

1. **DEL**  
DEL proportionnelle à la lecture kWh
2. **Numéro de série et données MID**  
Zone réservée au numéro de série et données propres à MID en versions PF

## Dimensions (mm)

