


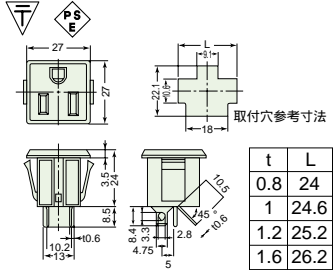

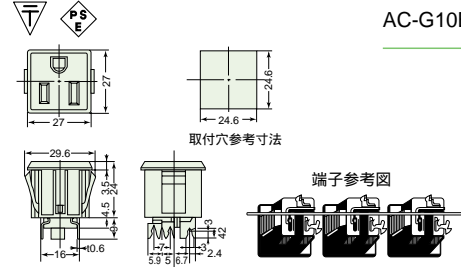

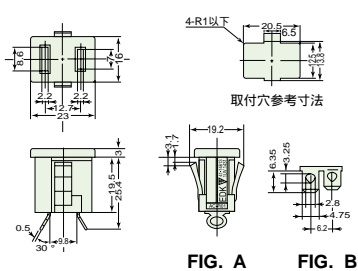

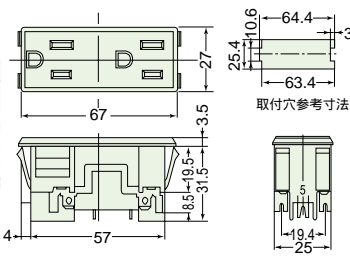

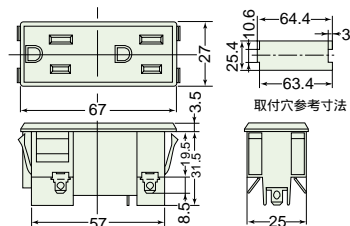
RECEPTACLE

レセプタクル

G&R-SERIES

UL File No. E48898
CSA File No. LR36155

Contact Resistance : 30mΩ or less
Insulation Resistance : 100MΩ or more at 500V DC.
Dielectric Withstanding Voltage : One minute at 2000V AC.
接触抵抗 : 30mΩ 以下のこと。
絶縁抵抗 : DC 500Vに於て、100MΩ 以上のこと。
耐電圧 : AC 2000Vに於て、1分間異常のないこと。


ILLUSTRATIONS	DIMENSIONS	MODEL NO.	FIG.	RATING	STANDARD	MOUNTING PLATE	POLE	BODY COLOR										
	 <p>取付穴参考寸法</p> <table border="1"> <tr><th>t</th><th>L</th></tr> <tr><td>0.8</td><td>24</td></tr> <tr><td>1</td><td>24.6</td></tr> <tr><td>1.2</td><td>25.2</td></tr> <tr><td>1.6</td><td>26.2</td></tr> </table>	t	L	0.8	24	1	24.6	1.2	25.2	1.6	26.2	AC-G07FB18		15A/125V	UL/CSA ▽41-14864	0.8/1.0 1.2/1.6	⊕	B
t	L																	
0.8	24																	
1	24.6																	
1.2	25.2																	
1.6	26.2																	
	 <p>取付穴参考寸法</p> <p>端子参考図</p>	AC-G10BB44		15A/125V	UL/CSA ▽41-14834	0.8/1.0 1.2/1.6	⊕	B										
				<ul style="list-style-type: none"> • V slotted terminal When you need to line up several receptacles, AWG No14 can save you time and money because it is designed with V slots. Just run a wire through the slot and solder. • Vスロットターミナル 左図のようにACアウトレットを一行に並べて使用した場合簡単に結線できます。特に、AWG No.14の単線を使用した場合V slotで確実に単線を固定し、ハンダ付け作業を容易にします。 														
	 <p>取付穴参考寸法</p> <p>FIG. A FIG. B</p>	AC-R01SB01	A	15A/125V	▽41-14692	2.0	⊕	B										
		AC-R01SW02	A	15A/125V	▽41-14692	2.0	⊕	W										
		AC-R01SM03	A	15A/125V	▽41-14692	2.0	⊕	Avocado Green										
		AC-R01SC04	A	15A/125V	▽41-14692	2.0	⊕	Coconuts Brown										
		AC-R01SP05	A	15A/125V	▽41-14692	2.0	⊕	Pink										
		AC-R01DB17	B	15A/125V	▽41-14692	2.0	⊕	B										
	 <p>取付穴参考寸法</p>	AC-R02MB12		15A/125V	▽41-14864	0.8/1.0 1.2/1.6	⊕	B										
				<ul style="list-style-type: none"> • V slotted terminal When you need to line up several receptacles, AWG No14 can save you time and money because it is designed with V slots. Just run a wire through the slot and solder. • Vスロットターミナル ACアウトレットを一行に並べて使用した場合簡単に結線できます。特に、AWG No.14の単線を使用した場合V slotで確実に単線を固定し、ハンダ付け作業を容易にします。 														
	 <p>取付穴参考寸法</p>	AC-R02MB13		15A/125V	▽41-14864	0.8/1.0 1.2/1.6	⊕	B										

EDK製品ご使用上の注意

この度はEDK製品をご採用いただきありがとうございます。
ご使用にあたっては、仕様・取り扱いに関する下記注意事項を必ずお読みいただき、正しく安全にご使用又は器具設計をお願いいたします。

- 1、本カタログに記載の弊社製品は、仕様範囲内でご使用ください。
- 2、極めて高い信頼性を必要とする用途(例.精密機器・医療用機器等)、若しくは特殊な環境(例.高温・多湿・屋外での仕様等)でご使用される場合は、お客様側で信頼性の確認をし、弊社販売窓口(CS技術 TEL 055-265-4240)にご相談ください。
- 3、仕様の確認が必要な場合には、弊社納入仕様書の取り交わしをお願い致します。
- 4、仕様書範囲外でのご使用により、生じた事故につきましては、弊社では責任を負いかねます。
- 5、個別仕様書の内容と重複する場合は、個別仕様書の記載内容を優先します。
- 6、その他不明な点、使用方法の確認は弊社CS技術にお問い合わせください。

安全に関するご注意

	思わぬ重大事故の原因となります。	警 告
<p>取り付け設置場所の環境条件にご注意ください。</p> <ul style="list-style-type: none"> ●屋内器具組み込み用部品ですので、高温多湿の場所もしくは屋外機器・器具への使用は適しません。漏電感電火災などの原因となります。 ●長期間埃などのたまりやすい場所にて使用する場合は、定期的に埃などを取り除いて下さい。火災の原因となります。 ●振動が有る場所での使用には適用しません。火災などの原因となります。 ●有機溶剤が付着する場合は、製品によってはクラックが発生する物があります。使用に際しては当社技術部にご相談ください。 <p>電気的特性に関して</p> <ul style="list-style-type: none"> ●最大定格にご注意ください。負荷条件(コンデンサ負荷などの初期突入電流)によっては定格の数倍に及ぶ事があります。接続機器の電気的仕様によく注意し、最大定格の範囲内でご使用ください。 ●ファストン端子等、圧着接続の場合は、指定されているもの以外、又接合の甘いものを使用すると、接触抵抗により発熱火災の原因となります。 ●接続する電線や配線器具部品は、使用定格に注意し余裕を持った規格のものをご使用ください。 <ul style="list-style-type: none"> ●半田付けに際しては、フラックスや温度条件などの制約があります。 仕様書もしくは作業指示書等をお読みになり、正しい方法で作業してください。 ■これは製品カタログです。仕様書ではありません。 仕様書は別途に弊社営業部にご請求ください。 		