

Relés de acoplamiento - PSR-SCP- 24DC/FSP2/2X1/1X2 - 2986575

Tenga en cuenta que los datos indicados aquí proceden del catálogo en línea. Los datos completos se encuentran en la documentación del usuario. Son válidas las condiciones generales de uso de las descargas por Internet.
(<http://phoenixcontact.es/download>)




Relé de acoplamiento seguro para aplicaciones SIL 2 de alta y baja demanda, acopla señales de salida digitales al dispositivo periférico, 2 circuitos de disparo, 1 contacto de indicación, módulo para aplicación Safe State Off, filtro impulsos de prueba integrado, bornes de tornillo enchufables, ancho: 17,5 mm

Sus ventajas

- ✓ Carcasa estrecha de 17,5 mm
- ✓ Hasta SIL 2 según EN 61508
- ✓ Contactos conducción forzada según EN 50205
- ✓ Sencillo Proof Test según IEC 61508 a través de contacto de aviso integrado
- ✓ Larga vida útil mediante filtrado de impulsos de prueba del mando
- ✓ Dos circuitos de disparo
- ✓ Acopla señales de salida digitales de mandos a prueba de fallos en la periferia (válvulas, etc.) para la separación galvánica y el ajuste de la potencia



Datos mercantiles

Unidad de embalaje	1 pcs
EAN	 4 046356 553322
EAN	4046356553322
Peso por unidad (sin incluir el embalaje)	108,770 g
Número de tarifa arancelaria	85364900
País de origen	Alemania
Clave de venta	DNA161

Datos técnicos

Observación

Restricción de uso	CEM: producto de clase A, véase declaración del fabricante en el centro de descargas
--------------------	--

Medidas

Anchura	17,5 mm
---------	---------

Relés de acoplamiento - PSR-SCP- 24DC/FSP2/2X1/1X2 - 2986575

Datos técnicos

Medidas

Altura	99 mm
Profundidad	114,5 mm

Condiciones ambientales

Temperatura ambiente (servicio)	-20 °C ... 55 °C (observar derating)
Temperatura ambiente (almacenamiento / transporte)	-40 °C ... 70 °C
Humedad del aire máx. admisible (servicio)	75 % (En un valor medio, ocasionalmente 85 %, sin condensación)
Humedad de aire máx. admisible (almacenamiento/transporte)	75 % (En un valor medio, ocasionalmente 85 %, sin condensación)
Altura de fijación	≤ 2000 m (a través de NN)

Datos de entrada

Tensión de alimentación asignada del circuito de control U_S	24 V DC -15 % / +10 %
Corriente de alimentación de control de dimensionamiento I_S	típ. 55 mA
Consumo de potencia en U_S	típ. 1,32 W
Corriente de cierre	máx. 100 mA
Tiempo típico de excitación con U_S	50 ms
Tiempo típico de apertura	50 ms
Tiempo de recuperación	1 s
Indicación de la tensión de servicio	1 x LED amarillo
Frecuencia de conmutación máxima	0,5 Hz
Tiempo de filtro	máx. 5 ms (en A1 con caídas de tensión con U_S)
	máx. 2 ms (Anchura del impulso de prueba; impulso de prueba elevado en A1/A2)
	≥ 100 ms (Anchura del impulso de prueba; impulso de prueba elevado en A1/A2)
	Tasa de impulsos de prueba = 80 x anchura del impulso de prueba
	máx. 5 ms (Anchura del impulso de prueba; impulso de prueba bajo en A1/A2)
	≥ 50 ms (Anchura del impulso de prueba; impulso de prueba bajo en A1/A2)
	Tasa de impulsos de prueba = 15 x anchura del impulso de prueba

Datos de salida

Tipo de contacto	2 circuitos de disparo
	1 circuito de acuse de recibo
Material del contacto	AgCuNi, + 0,2 μm Au
Tensión de conmutación máxima	250 V AC/DC (Contacto NA/contacto NC, observar la curva de carga)
Tensión mínima de activación	15 V AC/DC (normalmente abierto, normalmente cerrado)
Corriente constante límite	5 A (Contacto abierto, tener en cuenta derating)
	100 mA (Contacto cerrado)
Corriente de conexión máxima	5 A (contacto abierto)
	100 mA (Contacto cerrado)
Corriente mínima de cierre	5 mA (normalmente abierto, normalmente cerrado)

Relés de acoplamiento - PSR-SCP- 24DC/FSP2/2X1/1X2 - 2986575

Datos técnicos

Datos de salida

Cuadr. Corriente suma	50 A ² (observar derating)
Potencia de ruptura (carga óhmica) máxima	120 W (24 V DC, τ = 0 ms, contacto cerrado: 2,4 W)
	192 W (48 V DC, τ = 0 ms, contacto cerrado: 4,8 W)
	162 W (60 V DC, τ = 0 ms, contacto cerrado: 6 W)
	66 W (110 V DC, τ = 0 ms, contacto cerrado: 11 W)
	60 W (220 V DC, τ = 0 ms, contacto cerrado: 22 W)
	1250 VA (250 V AC, τ = 0 ms, contacto cerrado: 25 VA)
Potencia de ruptura (carga inductiva) máxima	72 W (24 V DC, τ = 40 ms, contacto cerrado: 2,4 W)
	43 W (48 V DC, τ = 40 ms, contacto cerrado: 4,8 W)
	41 W (60 V DC, τ = 40 ms, contacto cerrado: 6 W)
	35 W (110 V DC, τ = 40 ms, contacto cerrado: 11 W)
	48 W (220 V DC, τ = 40 ms, contacto cerrado: 22 W)
Potencia mín. de conmutación	min. 75 mW
Vida útil mecánica	10x 10 ⁶ operaciones
Fusible de salida	10 A gL/gG (contacto abierto)
	4 A gL/gG (para aplicaciones de baja demanda)
	4 A gL/gG (Contacto cerrado)

Generalidades

Tipo de relé	Relé electromecánico con contactos de conducción forzada según EN 50205
Tipo de funcionamiento nominal	Tiempo de trabajo 100 %
Peso neto	108,77 g
Posición para el montaje	discrecional
Tipo de montaje	Montaje sobre carril
Índice de protección	IP20
	IP54
Grado de protección mínimo del lugar de montaje	IP54
Material carcasa	PBT
Color carcasa	amarillo

Datos de conexión

Tipo de conexión	Conexión por tornillo
enchufable	sí
Sección de conductor rígido mín.	0,2 mm ²
Sección de conductor rígido máx.	2,5 mm ²
Sección de conductor flexible mín.	0,2 mm ²
Sección de conductor flexible máx.	2,5 mm ²
Sección de conductor AWG mín.	24
Sección de conductor AWG máx.	12
Longitud a desaislar	7 mm
Rosca de tornillo	M3

Relés de acoplamiento - PSR-SCP- 24DC/FSP2/2X1/1X2 - 2986575

Datos técnicos

Parámetros técnicos de seguridad

Categoría de parada	0
Denominación	IEC 61508 - alta demanda
Safety Integrity Level (SIL)	2 (máx. 10 % de toda la SIL; el grado de cobertura del diagnóstico (DC) de la unidad de accionamiento en A1/A2 debe ser ≥ 90 %)
Denominación	IEC 61508 - baja demanda
Safety Integrity Level (SIL)	2 (máx. 10 % de toda la SIL; el grado de cobertura del diagnóstico (DC) de la unidad de accionamiento en A1/A2 debe ser ≥ 90 %)
Denominación	EN ISO 13849
Performance Level (PL)	c (El grado de cobertura del diagnóstico (DC) de la unidad de accionamiento en A1/A2 debe ser ≥ 90 %)
Categoría	1 (El grado de cobertura del diagnóstico (DC) de la unidad de accionamiento en A1/A2 debe ser ≥ 90 %)
Denominación	EN 62061
Safety Integrity Level Claim Limit (SIL CL)	1 (máx. 10 % de toda la SIL; el grado de cobertura del diagnóstico (DC) de la unidad de accionamiento en A1/A2 debe ser ≥ 90 %)
Denominación	EN 50156
Safety Integrity Level (SIL)	2

Normas y especificaciones

Denominación	Líneas de fuga y espacios de aire entre los circuitos
Normas/especificaciones	DIN EN 50178/VDE 0160
Tensión de aislamiento de dimensionamiento	250 V AC
Tensión transitoria de dimensionamiento / aislamiento	Separación segura, aislamiento reforzado de 6 kV entre los circuitos de corriente de mando (A1/A2), (31/32), (13/14, 23/24)
Grado de polución	2
Categoría de sobretensiones	III
Choque	15g
Vibración (servicio)	10 Hz ...150 Hz, 2g
Conformidad	Conformidad CE

Environmental Product Compliance

REACH SVHC	Lead 7439-92-1
China RoHS	Espacio de tiempo para el uso previsto (EFUP): 50 años
	Encontrará información sobre las sustancias peligrosas en la declaración del fabricante en la pestaña "Descargas"

Dibujos

Relés de acoplamiento - PSR-SCP- 24DC/FSP2/2X1/1X2 - 2986575

Diagrama eléctrico

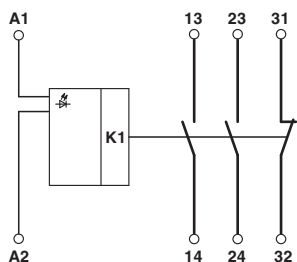


Diagrama eléctrico

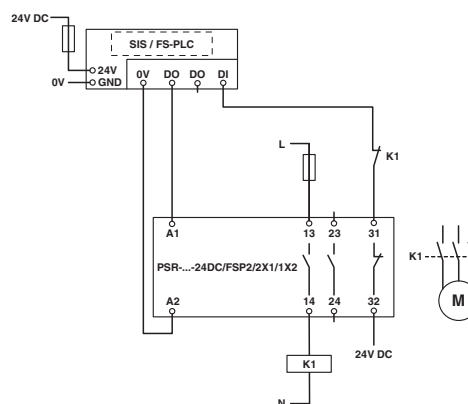
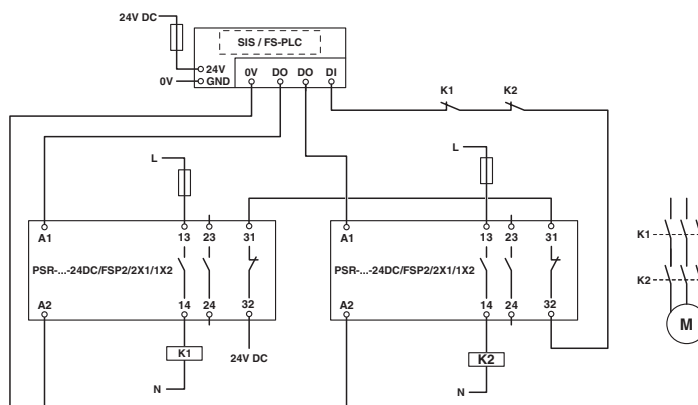


Diagrama eléctrico



Clasificaciones

eCI@ss

eCI@ss 4.0	27371102
eCI@ss 4.1	27371102
eCI@ss 5.0	27371901
eCI@ss 5.1	27371900
eCI@ss 6.0	27371800
eCI@ss 7.0	27371819
eCI@ss 8.0	27371819
eCI@ss 9.0	27371819

ETIM

ETIM 2.0	EC001449
ETIM 3.0	EC001449
ETIM 4.0	EC001449
ETIM 5.0	EC001449
ETIM 6.0	EC001449

Relés de acoplamiento - PSR-SCP- 24DC/FSP2/2X1/1X2 - 2986575

Clasificaciones

UNSPSC

UNSPSC 6.01	30211901
UNSPSC 7.0901	39121501
UNSPSC 11	39121501
UNSPSC 12.01	39121501
UNSPSC 13.2	39121501

Homologaciones

Homologaciones

Homologaciones

GL / UL Listed / cUL Listed / Functional Safety / EAC / EAC / cULus Listed

Homologaciones Ex

Detalles de homologaciones

GL		http://exchange.dnv.com/tari/	13979-15HH
----	--	---	------------

UL Listed		http://database.ul.com/cgi-bin/XYV/template/LISEXT/1FRAME/index.htm	FILE E 140324
-----------	--	---	---------------

cUL Listed		http://database.ul.com/cgi-bin/XYV/template/LISEXT/1FRAME/index.htm	FILE E 140324
------------	--	---	---------------

Functional Safety			968/EZ 365.06/15
-------------------	--	--	------------------

EAC			EAC-Zulassung
-----	--	--	---------------

EAC			RU C- DE.A*30.B.01082
-----	--	--	--------------------------

Relés de acoplamiento - PSR-SCP- 24DC/FSP2/2X1/1X2 - 2986575

Homologaciones

cULus Listed



Phoenix Contact 2018 © - all rights reserved
<http://www.phoenixcontact.com>