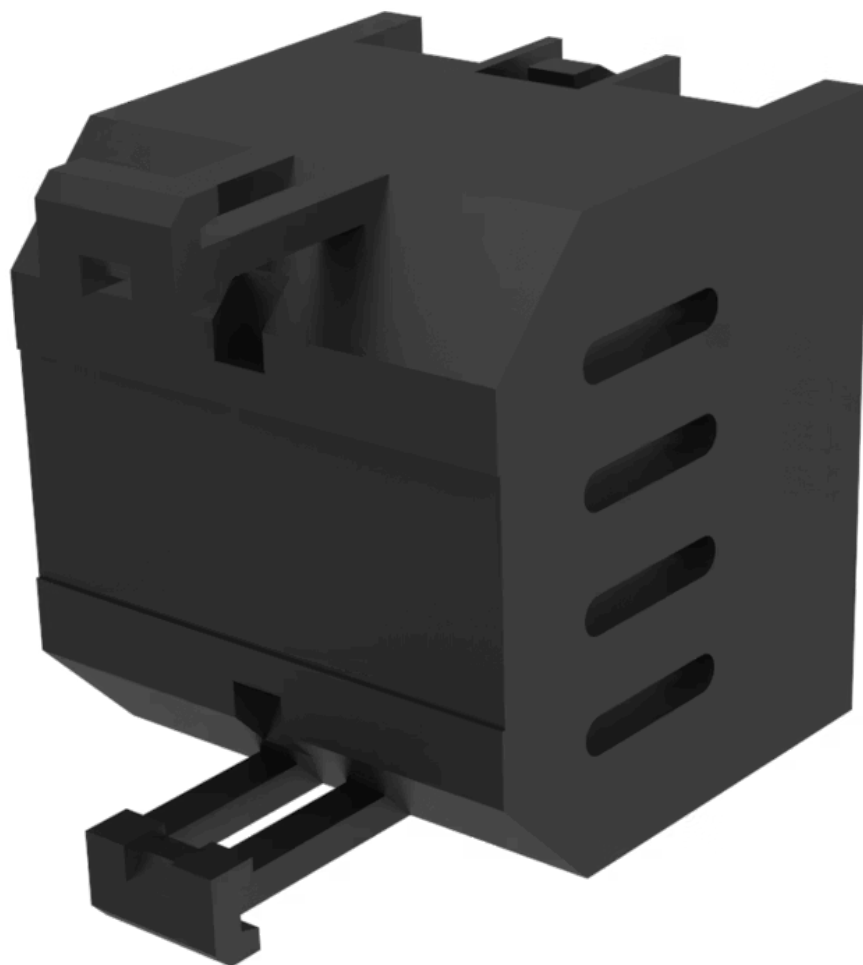


# 抵抗ブ ック

704.941.0

販売事業者  
Rs-online



<https://rs-online.eao.com/component/704.941.0...>

お客様の製品:



## 704.941.0 抵抗ブロック

### 電気的特性

定格電圧: 130 - 230 V AC

### 機械的特性

端子: ねじ端子

重量: 0.017 kg

### その他

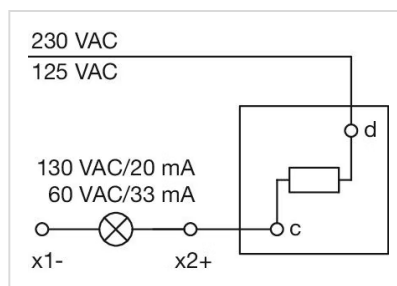
簡単な説明: 抵抗ブロック, プラスチック, ねじ端子, 130 - 230 V AC

タイトル アクセサリー: 抵抗ブロック

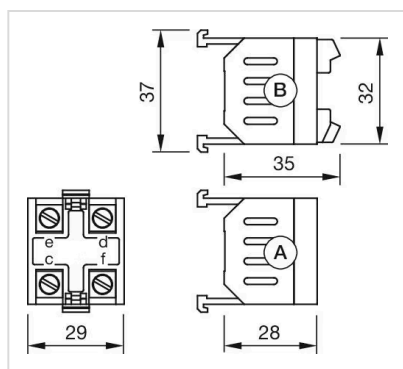
素材: プラスチック

製品属性: ランプ電圧/電流 130 V、20 mA

配線図:



寸法図:



A = ねじ端子

B = スプリングケージ端子 (PIT)