

TJ-4741



RoHS 指令に関するご案内
はんだ耐熱条件

本体色



仕様

定格	125V-5A
主絶縁材	ハイインパクトスチロール
本体色	R(赤)、B(黒)

注意事項

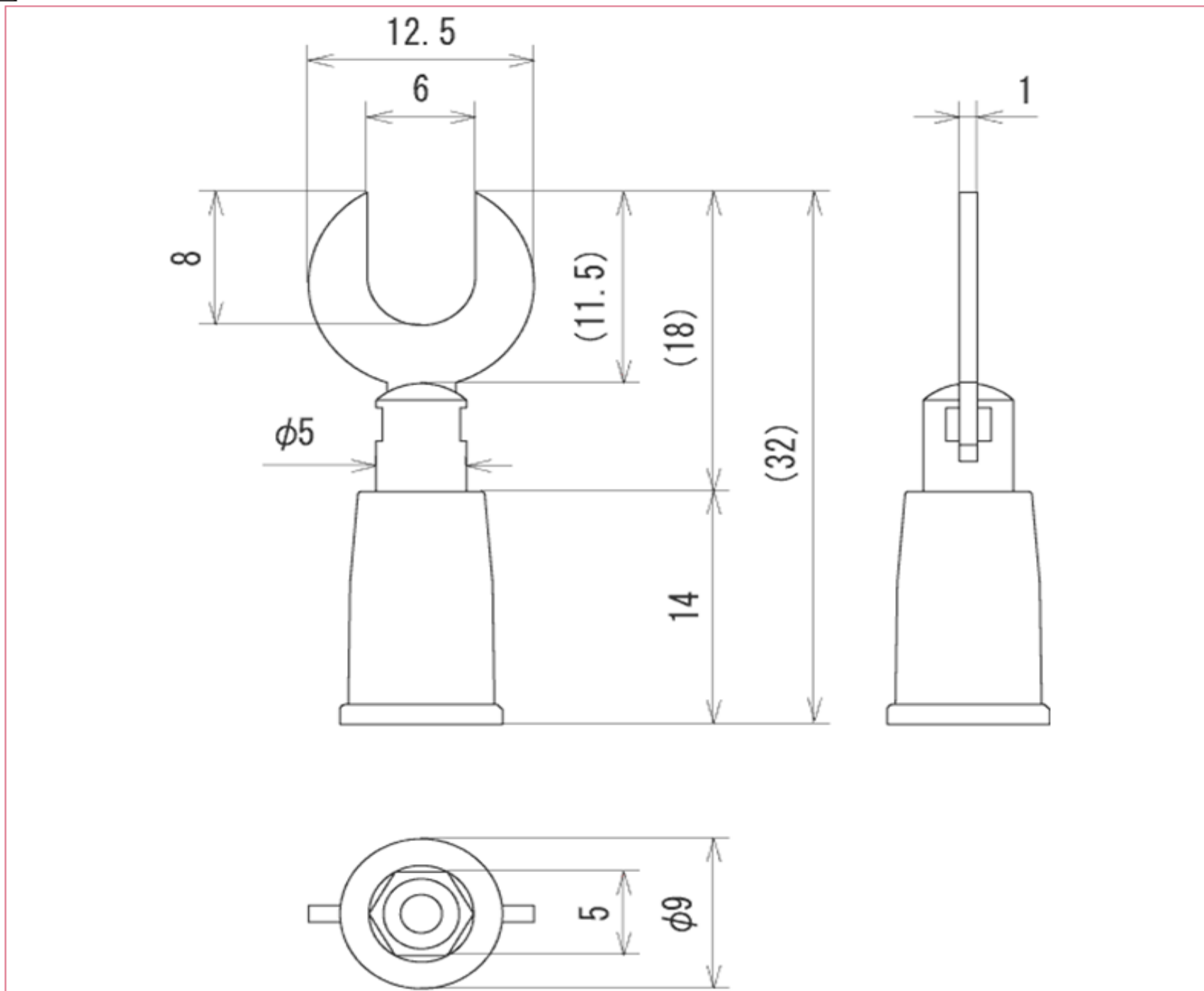
[PDF](#) ターミナル・チップジャック注意事項

[PDF](#) 一般注意事項

発注型番 TJ-4741-[本体色]

ご注文例 TJ-4741-R (赤でご注文の場合)

寸法図



単位:mm