

Datasheet

Microcompact analogue/analogue converter

(UK) (D) (F)

Technical data sheet • Interface Technology

Microcompact analogue/analogue converter

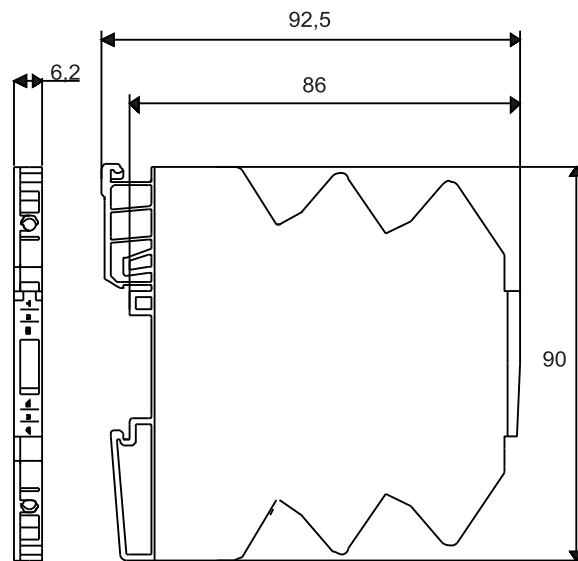


Identification	Type	WAA 7-0538
	Part-No.	7948558
Input		
Input signal	4–20 mA	
Galvanic isolation I/O	3-way isolation	
Zero /Span	Production comparison	
Transmission frequency	30 Hz at 3 dB	
Input characteristic impedance	100 Ω	
Input voltage	4-20 mA/4-20 mA	
Load Side		
Output signal	4–20 mA	
Max. load impedance at I-output	400 Ω	
Max. load impedance at U-output	>1 kΩ	
Load impedance	55 Ω	
Output current	max. 21 mA	
Ripple	<5 mV _{eff}	
General		
Nominal voltage	AC/DC 24 V	
Operation voltage range	DC: 16,8–30 V, AC: 19,2–28,8 V	
Rated current	13.0 mA	

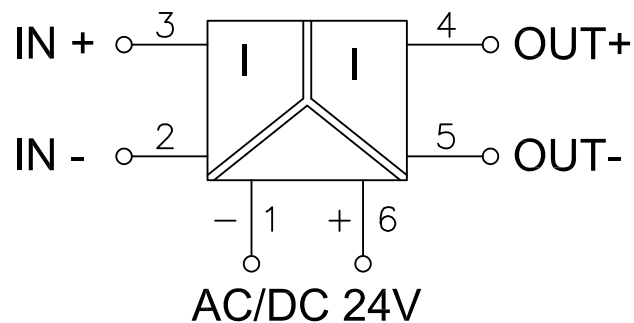
Technical data sheet • Interface Technology

Status Indication	LED yellow
Input/output protection	AC/DC 30 V overvoltage, current input with PTC, short circuit-proof output
Accuracy	0.1 % FSR (23 °C)
Linearity error	0.10 %
Rise time (10 - 90%)	10 ms
Build-up time (Accuracy 1%)	30 ms
Transmission frequency	< 30 Hz
Temperature coefficient	<150 ppm / K FSR
Insulation voltage input/output	1.5 kV _{eff}
Housing material	PA 6.6 (UL 94 V-0)
Field installation	rail TS 35 (EN 60715)
Protection class	IP 20
Installation position	Optional
Termination	Screw terminal: 0.14–1.5 mm ²
Operation temperature range	-25 °C – 60 °C
Storage temperature range	-40 °C – 85 °C
Dimensions (w × h × d)	6.2 × 90.0 × 92.5 mm
Weight (kg/piece)	0.040 kg/piece
Approvals	cULus, Class I, Div. 2, Groups A, B, C, D T4A

Dimensions



PIN assignment



Technisches Datenblatt • Interfacetechnik

Microcompact Analog/Analog Wandler

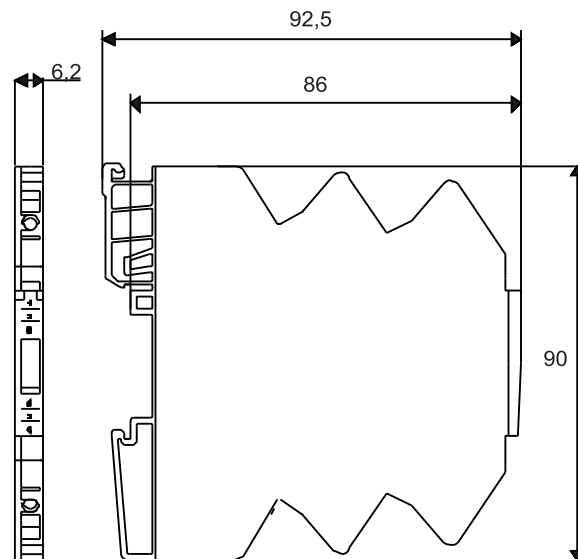


Identifikation	Typ	WAA 7-0538
	Art.-Nr.	7948558
Eingangsseite		
Eingangssignal	4–20 mA	
galv. Trennung E/A	3-Wege Trennung	
Zero /Span	Produktionsabgleich	
Grenzfrequenz	30 Hz bei 3 dB	
Eingangswiderstand	100 Ω	
Eingangsspannung	4-20 mA/4-20 mA	
Ausgangsseite		
Ausgangssignal	4–20 mA	
maximale Bürde bei I - Ausgang	400 Ω	
maximale Bürde bei U - Ausgang	>1 kΩ	
Ausgangsimpedanz	55 Ω	
Ausgangsstrom	max. 21 mA	
Restwelligkeit	<5 mV _{eff}	
Allgemeine Daten		
Nennspannung	AC/DC 24 V	
Arbeitsspannungsbereich	DC: 16,8–30 V, AC: 19,2–28,8 V	
Nennstrom	13,0 mA	

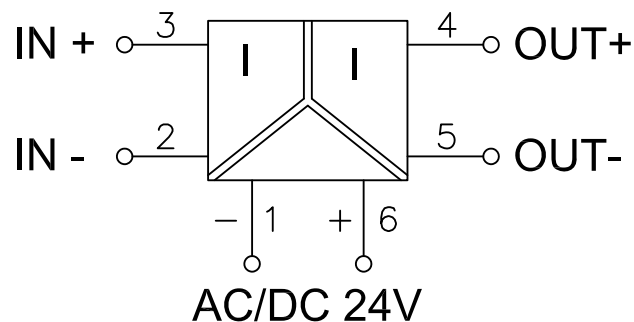
Technisches Datenblatt • Interfacetechnik

Statusanzeige	LED gelb
Ein-/Ausgangsschutz	Überspannung AC/DC 30 V, Stromeingang mit PTC, Ausgang kurzschlussfest
Genauigkeit	0,1 % FSR (23 °C)
Linearitätsfehler	0,10 %
Steigzeit (10-90%)	10 ms
Einschwingzeit (Genauigkeit 1%)	30 ms
Übertragungsfrequenz	< 30 Hz
Temperaturkoeffizient	<150 ppm / K FSR
Isolationsspannung Ein-/Ausgang	1,5 kV _{eff}
Gehäusematerial	PA 6.6 (UL 94 V-0)
Montage	aufrastbar auf TS 35 (EN 60715)
Schutzart	IP 20
Einbaulage/Einbauart	beliebig
Anschlussart	Schraubanschluss: 0,14–1,5 mm ²
Arbeitstemperaturbereich	-25 °C – 60 °C
Lagertemperaturbereich	-40 °C – 85 °C
Maße (B×H×T)	6,2 × 90,0 × 92,5 mm
Gewicht (kg/Stk.)	0,040 kg/Stück
Zulassungen	cULus, Class I, Div. 2, Groups A, B, C, D T4A

Maßzeichnung



Anschlussbild



Fiche technique • Interface



Convertisseur Microcompact analogique / Analogique

Identification	Type	WAA 7-0538
	Référence	7948558
Entrée		
Signal d'entrée	4–20 mA	
Séparation galvanique E/S	séparation 3 voies	
Zéro	Calibrage en production	
Fréquence limite	30 Hz pour 3 dB	
Résistance d'entrée	100 Ω	
Plage de fonctionnement	4-20 mA/4-20 mA	
Côté de charge		
Signal de sortie	4–20 mA	
Charge maximale pour sortie I	400 Ω	
Charge maximale pour sortie U	>1 kΩ	
Impédance de sortie	55 Ω	
Courant de sortie	21 mA maxi	
Ondulation résiduelle	<5 mV _{eff}	
Données générales		
Gamme de tensions	AC/DC 24 V	
Plage de tensions de travail	DC : 16,8–30 V, AC: 19,2–28,8 V	
Courant nominal	13,0 mA	
Visualisation d'état	LED jaune	
Protection entrée/sortie	Surtension AC/DC 30 V, entrée de courant avec PTC, sortie protégée contre les courts-circuits	

Fiche technique • Interface

Précision	0,1 % FSR (23 °C)
Erreur de linéarité	0,10 %
Temps de montée (10-90 %)	10 ms
Temps de réponse (précision 1 %)	30 ms
Fréquence de transmission	< 30 Hz
Coefficient de température	<150 ppm / K FSR
Tension d'isolement entrée / sortie	1,5 kV _{eff}
Matière du boîtier	PA 6.6 (UL 94 V-0)
Montage	clipsable sur TS 35 (EN 60715)
Degré de protection	IP 20
Position/type de montage	au choix
Raccordement	Bornes à vis : 0,14–1,5 mm ²
Plage de température de travail	-25 °C – 60 °C
Plage de température de stockage	-40 °C – 85 °C
Dimensions (l×h×p)	6,2 × 90,0 × 92,5 mm
Poids (kg/pièce)	0,040 kg/pièce
Homologations	cULus, Classe I, Div. 2, Groupes A, B, C, D T4A

Plan d'encombrement

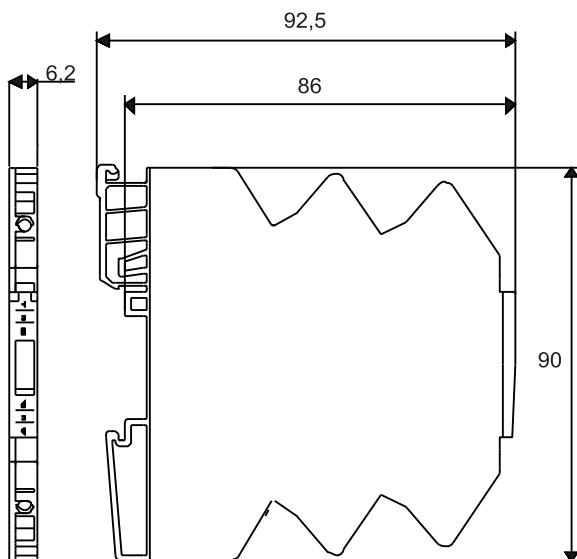


Schéma de connexion

