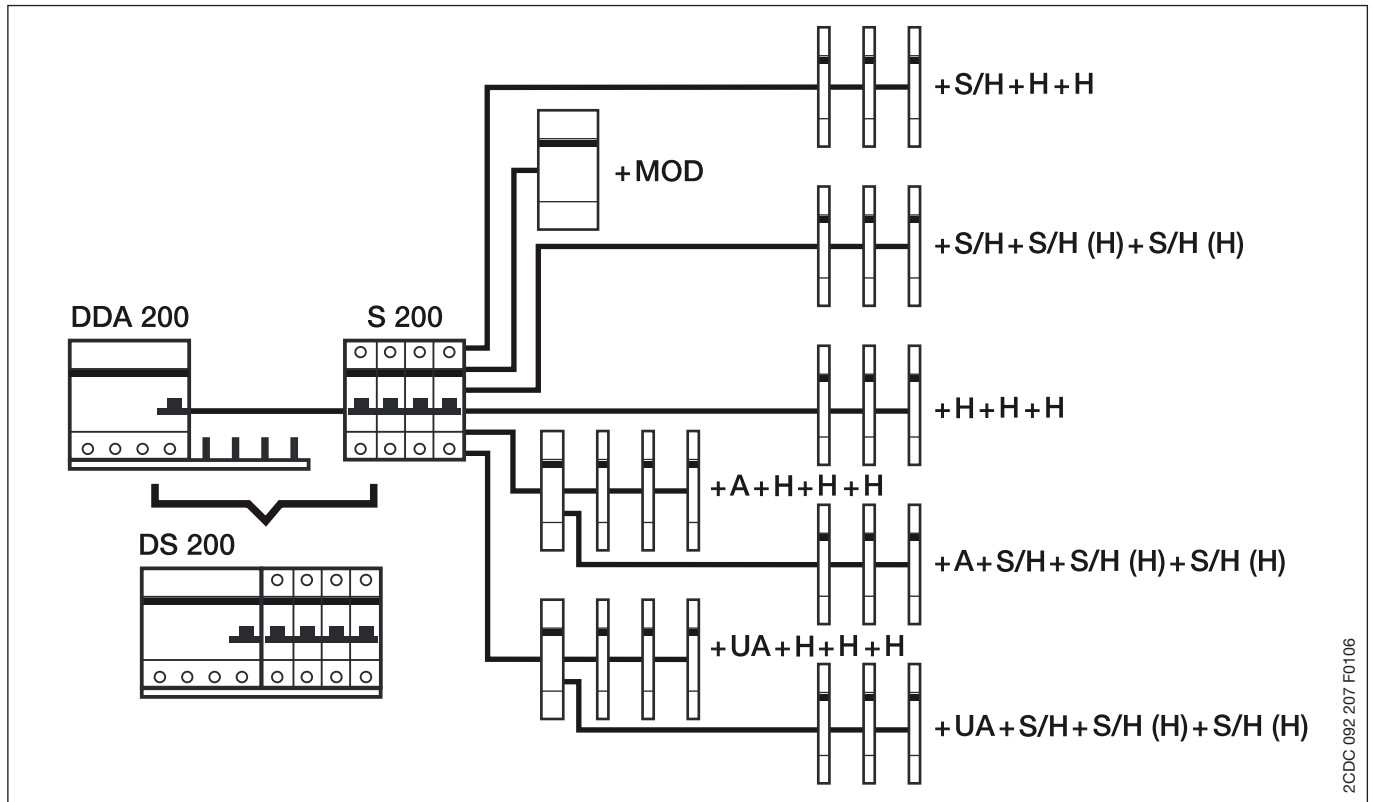


Anbaumöglichkeiten von Zusatzeinrichtungen an FI/LS DS 200
und an Fehlerstrom-Schutzschalter-Blöcke DDA 200*



2CDC 092 207 F0106

* DS 200: werksseitig zusammengebaute FI/LS-Kombination
DDA 200 + S 200: kundenseitig individuell zusammenbaubare FI/LS-Kombination

Beschreibung	
H:	Hilfsschalter S2C-H6R
S/H:	Signalkontakt/Hilfsschalter S2C-S/H6R
S/H (H):	Signalkontakt/Hilfsschalter in Funktion als Hilfsschalter
A:	Arbeitsstromauslöser S2C-A1/A2
UA:	Unterspannungsauslöser S2C-UA
MOD:	Motorantrieb S 200 S2C-CM Ferneinschaltung mit dem Motorantrieb S2C-CM ist nur möglich, wenn kein FI-Fehler ansteht bzw. der FI-Block eingeschaltet ist.





DDA 202 A



DDA 203 A (25 A + 40 A)



DDA 203 A (63 A)

2CDC 031 237 F0006

Auswahltabelle

Bemessungs- fehlerstrom	Bemessungs- strom	Bestellangaben		bbn 80 12542	Preis 1 Stück	Preis- grup- pe	Gew. 1 St.	Verp.- ein.
I _{Δn} mA	I _n A	Kurzbezeichnung	Erzeugnis-Nr.	EAN	€		kg	St.

FI-Blöcke
Baureihe DDA 200 A

2polig (Baubreite FI-Block: 2 Module)

10	25	DDA 202 A-25/0,01	2CSB 202 101 R0250	79530 8		65	0,200	1
30	25	DDA 202 A-25/0,03	2CSB 202 101 R1250	79540 7		65	0,200	1
	40	DDA 202 A-40/0,03	2CSB 202 101 R1400	79550 6		65	0,200	1
	63 ①	DDA 202 A-63/0,03	2CSB 202 101 R1630	79560 5		65	0,200	1
100	25	DDA 202 A-25/0,1	2CSB 202 101 R2250	79570 4		65	0,200	1
	40	DDA 202 A-40/0,1	2CSB 202 101 R2400	79580 3		65	0,200	1
	63 ①	DDA 202 A-63/0,1	2CSB 202 101 R2630	79590 2		65	0,200	1
300	25	DDA 202 A-25/0,3	2CSB 202 101 R3250	79600 8		65	0,200	1
	40	DDA 202 A-40/0,3	2CSB 202 101 R3400	79610 7		65	0,200	1
	63 ①	DDA 202 A-63/0,3	2CSB 202 101 R3630	79620 6		65	0,200	1
500 ③	25	DDA 202 A-25/0,5	2CSB 202 101 R4250	79630 5		65	0,200	1
	40	DDA 202 A-40/0,5	2CSB 202 101 R4400	79640 4		65	0,200	1
	63 ①	DDA 202 A-63/0,5	2CSB 202 101 R4630	79650 3		65	0,200	1

Kurzzeitverzögerte FI-Blöcke

30	25	DDA 202 A-25/0,03 AP-R	2CSB 202 401 R1250	80110 8		65	0,200	1
	40	DDA 202 A-40/0,03 AP-R	2CSB 202 401 R1400	80120 7		65	0,200	1
	63 ①	DDA 202 A-63/0,03 AP-R	2CSB 202 401 R1630	80130 6		65	0,200	1

Selektive FI-Blöcke

100	63 ①	DDA 202 A S-63/0,1	2CSB 202 201 R2630	79930 6		65	0,200	1
300	63 ①	DDA 202 A S-63/0,3	2CSB 202 201 R3630	79940 5		65	0,200	1
500 ③	63 ①	DDA 202 A S-63/0,5	2CSB 202 201 R4630	79950 4		65	0,200	1

FI-Blöcke für Anschluss von NOT-AUS-Kreisen ④

30	63	DDA 202 A-63/0,03 AE	2CSB 202 701 R1630	80170 2		65	0,200	1
300	63	DDA 202 A-63/0,3 AE	2CSB 202 701 R3630	80180 1		65	0,200	1
500 ③	63	DDA 202 A-63/0,5 AE	2CSB 202 701 R4630	80190 0		65	0,200	1

3polig (Baubreite FI-Block: 2 Module 25 A + 40 A, 4 Module 63 A)

30	25	DDA 203 A-25/0,03	2CSB 203 101 R1250	79670 1		65	0,200	1
	40	DDA 203 A-40/0,03	2CSB 203 101 R1400	79680 0		65	0,200	1
	63 ① ②	DDA 203 A-63/0,03	2CSB 203 101 R1630	79690 9		65	0,350	1
100	25	DDA 203 A-25/0,1	2CSB 203 101 R2250	79700 5		65	0,200	1
	40	DDA 203 A-40/0,1	2CSB 203 101 R2400	79710 4		65	0,200	1
	63 ① ②	DDA 203 A-63/0,1	2CSB 203 101 R2630	79720 3		65	0,350	1
300	25	DDA 203 A-25/0,3	2CSB 203 101 R3250	79730 2		65	0,200	1
	40	DDA 203 A-40/0,3	2CSB 203 101 R3400	79740 1		65	0,200	1
	63 ① ②	DDA 203 A-63/0,3	2CSB 203 101 R3630	79750 0		65	0,350	1
500 ③	25	DDA 203 A-25/0,5	2CSB 203 101 R4250	79760 9		65	0,200	1
	40	DDA 203 A-40/0,5	2CSB 203 101 R4400	79770 8		65	0,200	1
	63 ① ②	DDA 203 A-63/0,5	2CSB 203 101 R4630	79780 7		65	0,350	1

Kurzzeitverzögerte FI-Blöcke

30	25	DDA 203 A-25/0,03 AP-R	2CSB 203 401 R1250	81100 8		65	0,200	1
	40	DDA 203 A-40/0,03 AP-R	2CSB 203 401 R1400	81110 7		65	0,200	1
	63 ① ②	DDA 203 A-63/0,03 AP-R	2CSB 203 401 R1630	81120 6		65	0,350	1

Selektive FI-Blöcke

100	63 ① ②	DDA 203 A S-63/0,1	2CSB 203 201 R2630	79970 2		65	0,350	1
300	63 ① ②	DDA 203 A S-63/0,3	2CSB 203 201 R3630	79980 1		65	0,350	1
500 ③	63 ① ②	DDA 203 A S-63/0,5	2CSB 203 201 R4630	79990 0		65	0,350	1

FI-Blöcke für Anschluss von NOT-AUS-Kreisen ④

30	63 ②	DDA 203 A-63/0,03 AE	2CSB 203 701 R1630	80210 5		65	0,350	1
300	63 ②	DDA 203 A-63/0,3 AE	2CSB 203 701 R3630	80220 4		65	0,350	1
500 ③	63 ②	DDA 203 A-63/0,5 AE	2CSB 203 701 R4630	80230 3		65	0,350	1

① Zusätzliche Klemmen für Fernauslösung vorhanden ② Breite des FI-Blocks 4 Module ③ VdS 300 mA
④ Bei einem Anbau an die Sicherungsautomaten S 200 P liegen Trenner-Eigenschaften gemäß IEC 60947-1 vor.

3



DDA 204 A (25 A, 40 A)

2CDC 031 238 F0006



DDA 204 A (63 A)

Auswahltablelle

Bemessungs- fehlerstrom	Bemessungs- strom	Bestellangaben		bbn 80 12542	Preis 1 Stück	Preis- grup- pe	Gew. 1 St.	Verp.- einh.
$I_{\Delta n}$ mA	I_n A	Kurzbezeichnung	Erzeugnis-Nr.	EAN	€		kg	St.

FI-Blöcke

Baureihe DDA 200 A

4polig (Baubreite FI-Block: 2 Module 25 A + 40 A, 4 Module 63 A)

30	25	DDA 204 A-25/0,03	2CSB 204 101 R1250	79800 2		65	0,200	1
	40	DDA 204 A-40/0,03	2CSB 204 101 R1400	79810 1		65	0,200	1
	63 ① ② ③	DDA 204 A-63/0,03	2CSB 204 101 R1630	79820 0		65	0,350	1
100	25	DDA 204 A-25/0,1	2CSB 204 101 R2250	79830 9		65	0,200	1
	40	DDA 204 A-40/0,1	2CSB 204 101 R2400	79840 8		65	0,200	1
	63 ① ③	DDA 204 A-63/0,1	2CSB 204 101 R2630	79850 7		65	0,350	1
300	25	DDA 204 A-25/0,3	2CSB 204 101 R3250	79860 6		65	0,200	1
	40	DDA 204 A-40/0,3	2CSB 204 101 R3400	79870 5		65	0,200	1
	63 ① ③	DDA 204 A-63/0,3	2CSB 204 101 R3630	79880 4		65	0,350	1
500 ④	25	DDA 204 A-25/0,5	2CSB 204 101 R4250	79890 3		65	0,200	1
	40	DDA 204 A-40/0,5	2CSB 204 101 R4400	79900 9		65	0,200	1
	63 ① ③	DDA 204 A-63/0,5	2CSB 204 101 R4630	79910 8		65	0,350	1

Kurzzeitverzögerte FI-Blöcke

30	25	DDA 204 A-25/0,03 AP-R	2CSB 204 401 R1250	80140 5		65	0,200	1
	40	DDA 204 A-40/0,03 AP-R	2CSB 204 401 R1400	80150 4		65	0,200	1
	63 ① ③	DDA 204 A-63/0,03 AP-R	2CSB 204 401 R1630	80160 3		65	0,350	1

Selektive FI-Blöcke

100	63 ① ③	DDA 204 A S-63/0,1	2CSB 204 201 R2630	80010 1		65	0,350	1
300	63 ① ③	DDA 204 A S-63/0,3	2CSB 204 201 R3630	80020 0		65	0,350	1
500 ④	63 ① ③	DDA 204 A S-63/0,5	2CSB 204 201 R4630	80030 9		65	0,350	1

FI-Blöcke für Anschluss von NOT-AUS-Kreisen ⑤

30	63 ①	DDA 204 A-63/0,03 AE	2CSB 204 701 R1630	80250 1		65	0,350	1
300	63 ①	DDA 204 A-63/0,3 AE	2CSB 204 701 R3630	80260 0		65	0,350	1
500 ④	63 ①	DDA 204 A-63/0,5 AE	2CSB 204 701 R4630	80270 9		65	0,350	1

① Breite des FI-Blocks 4 Module

② Version mit Prüftastenfunktion bei 115 – 127 V AC verfügbar, falls erforderlich

③ Zusätzliche Klemmen für Fernauslösung vorhanden

④ VdS 300 mA

⑤ Bei einem Anbau an die Sicherungsautomaten S 200 P liegen Trenner-Eigenschaften gemäß IEC 60947-1 vor.

FI-Blöcke

Baureihe DDA 200 B (allstromsensitiv)

2polig, 4 Module

30	63	DDA 202 B-63/0,03	2CSB 202 501 R1630	98780 2			0,325	1
300	63	DDA 202 B-63/0,3	2CSB 202 501 R3630	98770 3			0,325	1

Baureihe DDA 200 B (allstromsensitiv)

4polig, 4 Module

30	63	DDA 204 B-63/0,03	2CSB 204 501 R1630	98750 5		65	0,325	1
300	63	DDA 204 B-63/0,3	2CSB 204 501 R3630	98760 4		65	0,325	1

Selektive FI-Blöcke

Baureihe DDA 200 BS

4polig, 4 Module

300	63	DDA 204 BS-63/0,3	2CSB 204 801 R3630	98790 1		65	0,325	1
-----	----	-------------------	--------------------	---------	--	----	-------	---

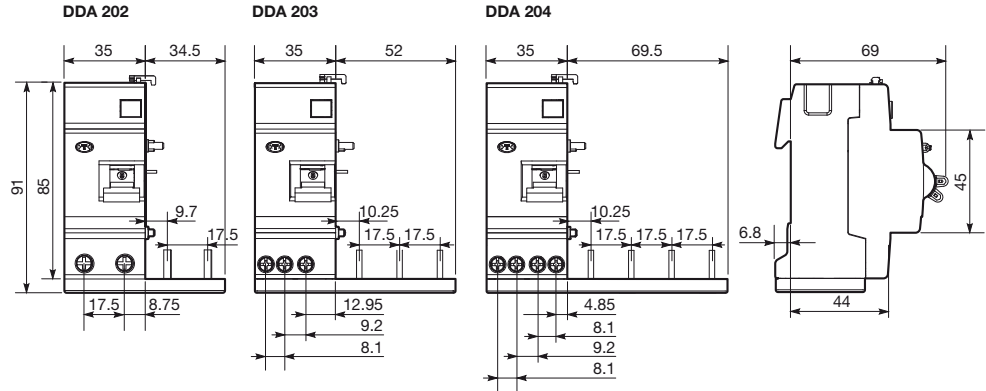
Fehlerstrom-Schutzeinrichtungen – Maßbilder

Fehlerstrom-Schutzschalter-Blöcke DDA 200 und DDA 800

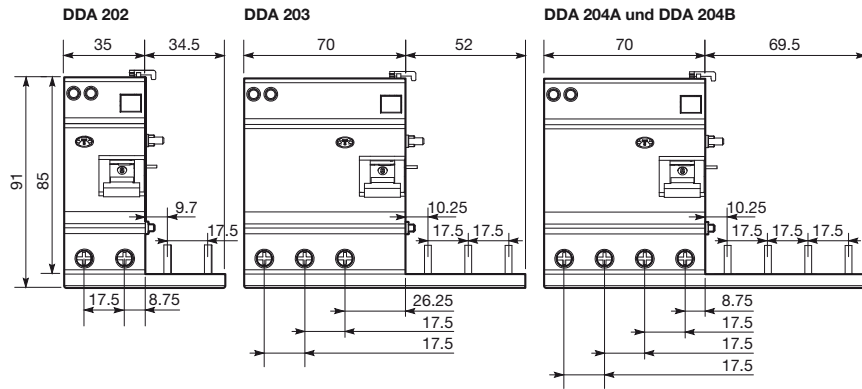
Arbeitsstromauslöser – Unterspannungsauslöser – Hilfsschalter

DDA 200

$I_n \leq 40 \text{ A}$



$I_n = 63 \text{ A}$



DDA 800 und DS 800

