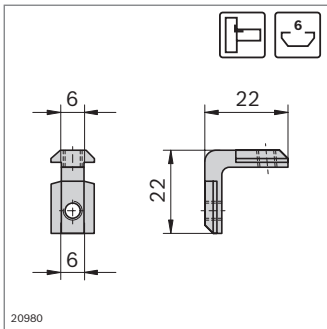


### Innenwinkel R



- Für elegante und montagefreundliche Profilverbindungen
- Besonders geeignet zum Aufbau von Rahmen für Türen, Schutzgitter oder Trennwände
- Profilarbeitung: Nicht erforderlich

Technische Daten (S. 19-8)

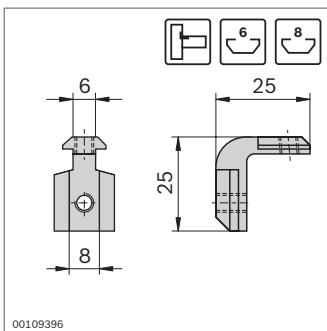


Nut	$F_{max}$	$M_{max}$
6 / 6	600 N	10 Nm

FS1
DIN 913 M5x5

Innenwinkel R	Nut	ESD	Nr.	FS
	6 / 6		10	3 842 535 575 2xFS1

Material: Stahlguss; verzinkt  
 Befestigungsmaterial: Stahl; verzinkt  
 Lieferumfang: Inkl. Befestigungsmaterial (FS)



Nut	$F_{max}$	$M_{max}$
6 / 8	600 N	10 Nm

FS1
DIN 913 M5x5

Innenwinkel R	Nut	ESD	Nr.	FS
	6 / 8		10	3 842 535 573 2xFS1

Material: Stahlguss; verzinkt  
 Befestigungsmaterial: Stahl; verzinkt  
 Lieferumfang: Inkl. Befestigungsmaterial (FS)