



VTE18-4P4240V

V18V

LICHTTASTER UND LICHTSCHRANKEN

SICK
Sensor Intelligence.

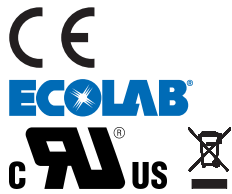


Bestellinformationen

Typ	Artikelnr.
VTE18-4P4240V	6035489

Weitere Geräteausführungen und Zubehör → www.sick.com/V18V

Abbildung kann abweichen



Technische Daten im Detail

Merkmale

Sensor-/ Detektionsprinzip	Reflexions-Lichttaster, energetisch
Gehäuseform (Lichtaustritt)	Zylindrisch
Gehäuselänge	83 mm
Gewindedurchmesser (Gehäuse)	M18 x 1
Optische Achse	Axial
Schaltabstand max.	0 mm ... 450 mm ¹⁾
Schaltabstand	5 mm ... 400 mm
Lichtart	Infrarotlicht
Lichtsender	LED ²⁾
Lichtfleckgröße (Entfernung)	Ø 60 mm (400 mm)
Abstrahlwinkel	Ca. 4,5°
Wellenlänge	880 nm
Einstellung	Einfach-Teach-in-Taste (Schaltabstand)Manuell, per Touch-Teach-in
Spezielle Anwendungen	Hygiene- und Nassbereich

¹⁾ Tastgut mit 90 % Remission (bezogen auf Standard-Weiß, DIN 5033).

²⁾ Mittlere Lebensdauer: 100.000 h bei T_U = +25 °C.

Mechanik/Elektrik

Versorgungsspannung	10 V DC ... 30 V DC ¹⁾
Restwelligkeit	≤ 10 % ²⁾
Stromaufnahme	≤ 35 mA ³⁾
Schaltausgang	PNP
Schaltart	Hell-/dunkelschaltend
Schaltart wählbar	Wählbar, per L-/D-Steuerleitung
Signalspannung PNP HIGH/LOW	Ca. UV - 2,0 V / 0 V
Ausgangsstrom I_{max.}	≤ 100 mA
Ansprechzeit	≤ 1 ms ⁴⁾
Schaltfrequenz	± 500 Hz ⁵⁾
Anschlussart	Stecker M12, 4-polig ⁶⁾
Schutzschaltungen	A ⁷⁾ B ⁸⁾ C ⁹⁾ D ¹⁰⁾
Schutzklasse	III
Gewicht	120 g
Gehäusematerial	Edelstahl, Edelstahl V4A (1.4404, 316L)
Werkstoff, Optik	Kunststoff, Plan, PPS (Grilamid)
Schutzart	IP67, IP68, IP69K ¹¹⁾
Umgebungstemperatur Betrieb	-25 °C ... +80 °C ¹²⁾
Umgebungstemperatur Lager	-40 °C ... +80 °C
UL-File-Nr.	FDA, UL Nr. NRKH.E181493 & cUL Nr. NRKH7.E181493

¹⁾ Grenzwerte.

²⁾ Darf U_V-Toleranzen nicht über- oder unterschreiten.

³⁾ Ohne Last bei UV 30 V DC.

⁴⁾ Signallaufzeit bei ohmscher Last.

⁵⁾ Bei Hell-Dunkel-Verhältnis 1:1.

⁶⁾ Mit vergoldeten Kontakten, PPS mit FDA-Zertifikat.

⁷⁾ A = U_V-Anschlüsse verpolsicher.

⁸⁾ B = Störpulsunterdrückung.

⁹⁾ D = Ausgänge überstrom- und kurzschlussfest.

¹⁰⁾ D = Ein- und Ausgänge verpolsicher.

¹¹⁾ Bei korrekt montierter IP69K Leitungsdose.

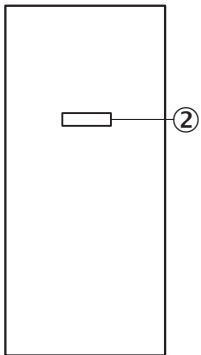
¹²⁾ +100 °C für maximal 15 Minuten.

Klassifikationen

ECl@ss 5.0	27270903
ECl@ss 5.1.4	27270903
ECl@ss 6.0	27270903
ECl@ss 6.2	27270903
ECl@ss 7.0	27270903
ECl@ss 8.0	27270903
ECl@ss 8.1	27270903

ECl@ss 9.0	27270903
ETIM 5.0	EC001821
ETIM 6.0	EC001821
UNSPSC 16.0901	39121528

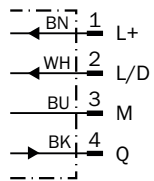
Einstell-Möglichkeiten



② Einstellung Schaltabstand: Touch-Teach-in

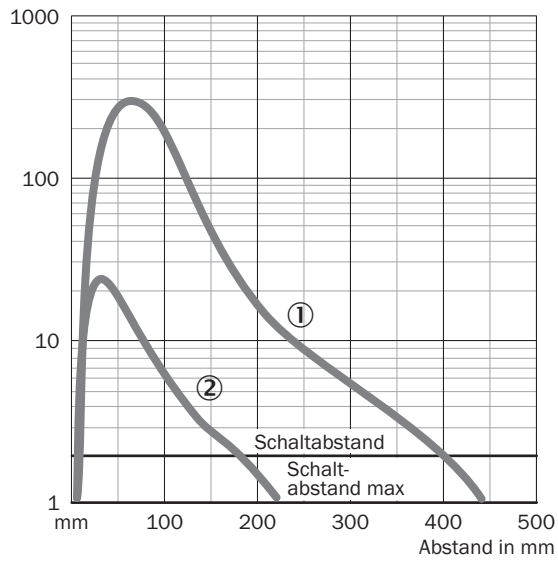
Anschlussschema

cd-087



Kennlinie

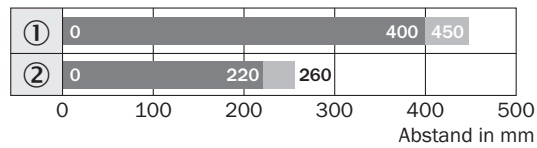
VTE18V, 450 mm



- ① Schaltabstand auf Weiß, 90 % Remission
- ② Schaltabstand auf Grau, 18 % Remission

Schaltabstand-Diagramm

VTE18V, 450 mm

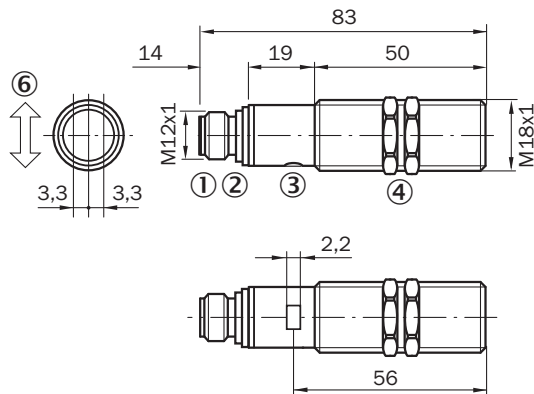


■ Schaltabstand ■ Schaltabstand max.

- ① Schaltabstand auf Weiß, 90 % Remission
- ② Schaltabstand auf Grau, 18 % Remission

Maßzeichnung (Maße in mm)

VTF18V, VTE18V



- ① Gerätestecker M12, 4-polig
- ② Einstellung Schaltabstand: Touch-Teach-in
- ③ Anzeige-LED, grün: Signalisierung Touch-Teach-in
- ④ Anzeige-LED gelb,-leuchtet permanent: Empfangssignal> Reservefaktor 2- blinkt: Empfangssignal< Reservefaktor 2, aber > Schaltschwelle 1
- ⑤ Befestigungsmutter (2 x); SW 24, Edelstahl

Empfohlenes Zubehör

Weitere Geräteausführungen und Zubehör → www.sick.com/V18V

	Kurzbeschreibung	Typ	Artikelnr.
Universal-Klemmsysteme			
	Platte N06N für Universalklemmhalter, M18, Edelstahl 1.4571 (Platte), Edelstahl 1.4408 (Klemmhalter), Universalklemmhalter (5322627), Befestigungsmaterial	BEF-KHS-N06N	2051622
Befestigungswinkel und -platten			
	Befestigungsplatte für M18-Sensoren, Edelstahl, ohne Befestigungsmaterial	BEF-WG-M18N	5320948
	Befestigungswinkel für M18-Sensoren, Edelstahl, ohne Befestigungsmaterial	BEF-WN-M18N	5320947
Klemm- und Ausrichthalterungen			
	Befestigungswinkel mit Kugelgelenk, Kunststoff, inkl. Befestigungsmaterial	BEF-WN-M18-ST02	5312973
	Klemmblock für Rundsensoren M18 ohne Festanschlag, Kunststoff (PA12) glasfaserverstärkt, inkl. Befestigungsmaterial	BEF-KH-M18	2051481
	Klemmblock für Rundsensoren M18 mit Festanschlag, Kunststoff (PA12) glasfaserverstärkt, inkl. Befestigungsmaterial	BEF-KHF-M18	2051482
	Montagering, Edelstahl, ohne Befestigungsmaterial	BEF-WN-MH15-2V	4053358

SICK AUF EINEN BLICK

SICK ist einer der führenden Hersteller von intelligenten Sensoren und Sensorlösungen für industrielle Anwendungen. Ein einzigartiges Produkt- und Dienstleistungsspektrum schafft die perfekte Basis für sicheres und effizientes Steuern von Prozessen, für den Schutz von Menschen vor Unfällen und für die Vermeidung von Umweltschäden.

Wir verfügen über umfassende Erfahrung in vielfältigen Branchen und kennen ihre Prozesse und Anforderungen. So können wir mit intelligenten Sensoren genau das liefern, was unsere Kunden brauchen. In Applikationszentren in Europa, Asien und Nordamerika werden Systemlösungen kundenspezifisch getestet und optimiert. Das alles macht uns zu einem zuverlässigen Lieferanten und Entwicklungspartner.

Umfassende Dienstleistungen runden unser Angebot ab: SICK LifeTime Services unterstützen während des gesamten Maschinenlebenszyklus und sorgen für Sicherheit und Produktivität.

Das ist für uns „Sensor Intelligence.“

WELTWEIT IN IHRER NÄHE:

Ansprechpartner und weitere Standorte → www.sick.com