



ACT20X

Handbuch

Änderungsverlauf

Version	Datum	Änderung
0.0	02/2009	Erste Ausgabe
1.0	12/2011	Ergänzung weiterer Produkte
2.0	02/2014	Aktualisierung der ATEX und IEC Kennzeichnung Ergänzung weiterer Produkte
3.0	05/2014	Aktualisierung der Applikationsabbildungen
4.0	09/2014	Applikationsabbildungen 7-6, 7-12, 7-17 korrigiert
5.0	11/2014	Produktbilder aktualisiert
6.0	03/2015	Applikationsabbildung 7-3 korrigiert

Kontaktadresse



Weidmüller Interface GmbH & Co. KG
Postfach 3030
32720 Detmold
Klingenbergstraße 16
32758 Detmold
Deutschland

Telefon +49 (0) 5231 14-0
Fax +49 (0) 5231 14-2083
E-Mail info@weidmueller.com
Internet www.weidmueller.com

Inhaltsverzeichnis

Änderungsverlauf	3
Kontaktadresse	3
Inhaltsverzeichnis.....	4
1. Zulassungen	8
1.1 CE.....	8
1.2 EMV	8
1.3 LVD	8
1.4 UL.....	8
1.5 ATEX.....	8
1.6 IECEX	8
1.7 cFMus	8
1.8 SIL.....	9
1.9 EAC.....	9
1.10 DNV	9
2. Garantieerklärung	10
2.1 36 Monate Garantie	10
3. Sicherheitshinweise.....	11
3.1 Bestimmungsgemäße Verwendung	11
3.2 Fachpersonal	11
3.3 Genauigkeit der technischen Dokumentation.....	11
3.4 Haftung.....	11
3.5 Definitionen.....	11
3.6 Symbole und ihre Bedeutung	12
3.7 Elektrische Sicherheitsvorkehrungen.....	12
3.8 Allgemeine Anweisungen.....	12
4. Einleitung.....	13
4.1 Produktbeschreibung	13
4.1.1 Produktfamilie ACT20X.....	13
4.1.2 Allgemeine Beschreibung	15
4.1.3 Die sechs Grundgerätetypen im Einzelnen	15
5. Installation	17

5.1	Allgemeines	17
5.1.1	Umgebungsbedingungen	17
5.2	Auspacken	17
5.3	Montage	18
5.4	Markierung	18
5.5	Elektrische Anschlüsse	19
5.5.1	EMV-Schutz	19
5.6	Kalibrierung und Einstellung	19
5.7	Lösehebel	19
5.8	Kodierung	20
5.9	Konfiguration	21
6.	Betrieb	22
6.1	Normaler Betrieb	22
6.2	Vorwärmen	22
6.3	Reinigung	22
7.	Produktinstallation / Betrieb	23
7.1	ACT20X-HDI-SDO (NAMUR Impulstrenner)	23
7.1.1	Beschreibung	23
7.1.2	Status/Alarm LEDs.....	24
7.1.3	Elektrische Anschlüsse	25
7.1.4	Funktionsbeschreibung.....	25
7.1.5	Spezifikationen.....	25
7.2	ACT20X-HTI-SAO (Temperatur/mA-Wandler)	30
7.2.1	Beschreibung	30
7.2.2	Status/Alarm LEDs.....	31
7.2.3	Elektrische Anschlüsse	32
7.2.4	Spezifikationen.....	32
7.3	ACT20X-SDI-HDO (Magnetventilschalter/Alarmgeber)	39
7.3.1	Beschreibung	39
7.3.2	Status/Alarm LEDs.....	40
7.3.3	Elektrische Anschlüsse	41
7.3.4	Spezifikationen.....	41
7.4	ACT20X-HUI-SAO (Universeller Mess- und Signalwandler)	46
7.4.1	Beschreibung	46
7.4.2	Status/Alarm LEDs.....	47

7.4.3	Elektrische Anschlüsse	48
7.4.4	Spezifikationen.....	48
7.5	ACT20X-HAI-SAO (HART-transparenter Strom-Speisetrenner)	56
7.5.1	Beschreibung	56
7.5.2	Status/Alarm LEDs.....	57
7.5.3	Elektrische Anschlüsse	58
7.5.4	Spezifikationen.....	58
7.6	ACT20X-SAI-HAO (HART-transparenter Strom-Ausgangstrenner)	63
7.6.1	Beschreibung	63
7.6.2	Status/Alarm LEDs.....	64
7.6.3	Elektrische Anschlüsse	65
7.6.4	Spezifikationen.....	65
7.7	ACT20-FEED-IN-PRO-S.....	70
7.7.1	Beschreibung	70
7.7.2	Status/Alarm LEDs.....	71
7.7.3	Elektrische Anschlüsse	72
7.7.4	Spezifikationen.....	72
7.8	Buchsenstecker BHZ 5.00	76
7.8.1	Beschreibung	76
7.8.2	Spezifikationen.....	77
Appendix A. Installation Drawings ACT20X-HDI-SDO (NAMUR Pulse Isolator)		79
	ATEX Installation Drawing.....	79
	IECEX Installation Drawing.....	83
	FM Installation Drawing.....	87
Appendix B. Installation Drawings ACT20X-HTI-SAO (Temperature/mA Converter)		91
	ATEX Installation Drawing.....	91
	IECEX Installation Drawing.....	97
	FM Installation Drawing.....	103
Appendix C. Installation Drawings ACT20X-SDI-HDO (Solenoid/Alarm Driver).....		109
	ATEX Installation Drawing.....	109
	IECEX Installation Drawing.....	115
	FM Installation Drawing.....	121
Appendix D. Installation Drawings ACT20X-HUI-SAO (Universal Converter)		127
	ATEX Installation Drawing.....	127
	IECEX Installation Drawing.....	137
	FM Installation Drawing.....	147
Appendix E. Installation Drawings ACT20X-HAI-SAO (HART-transparent Repeater)		157

ATEX Installation Drawing.....	157
IECEX Installation Drawing.....	167
FM Installation Drawing.....	177
Appendix F. Installation Drawings ACT20X-SAI-HAO (HART-transparent Driver)	187
ATEX Installation Drawing.....	187
IECEX Installation Drawing.....	191
FM Installation Drawing.....	195
Appendix G. Installation Drawings ACT20-FEED-IN-PRO-S (Power Feed-In Unit)	199
ATEX Installation Drawing.....	199
IECEX Installation Drawing.....	203
FM Installation Drawing.....	207

1. Zulassungen

1.1 CE

Die Produkte erfüllen die Richtlinien der Europäischen Union und sind daher berechtigt, die CE-Kennzeichnung zu tragen.



DEKRA Certification B.V.

1.2 EMV

In Übereinstimmung mit:
- EN 61326-1:2006

1.3 LVD

In Übereinstimmung mit:
- EN 61010-1:2010

1.4 UL

In Übereinstimmung mit:
- UL 61010-1



1.5 ATEX

In Übereinstimmung mit:
- EN 60079-0:2012
- EN 60079-11:2012
- EN 60079-15:2010
- EN 60079-26:2007

ATEX-Kennzeichnung:

II (1) G [Ex ia Ga] IIC/IIB/IIA
II 3 G Ex nA nC IIC T4 Gc

II (1) D [Ex ia Da] IIIC
I (M1) [Ex ia Ma] I



1.6 IECEx

In Übereinstimmung mit:
- IEC 60079-0:2011
- IEC 60079-11:2011
- IEC 60079-15:2010
- IEC 60079-26:2007

IECEx-Kennzeichnung:

Ex nA nC IIC T4 Gc
[Ex ia Ga] IIC/IIB/IIA
[Ex ia Da] IIIC
[Ex ia Ma] I

1.7 cFMus

In Übereinstimmung mit:

Canada

- E60079-0 - CSA 22.2-157
- E60079-11 - CSA 22.2-213
- E60079-15

USA

- UL 60079-0 - FM3600
- UL 60079-11 - FM3610
- UL 60079-15 - FM3611
- FM3810

cFMus-Kennzeichnung:

Installation in CL I DIV2 GP A-D T4
Stellt eigensichere Stromkreise für CL I-III DIV
1/2 GP A-G oder CL I Zn2 AEx/Ex nA nC [ia] IIC
T4 zur Verfügung.



1.8 SIL



1.10 DNV



1.9 EAC



2. Garantieerklärung

2.1 36 Monate Garantie

Die Gewährleistung für die ACT20X Signalwandler von Weidmüller beträgt 36 Monate und richtet sich nach den Gewährleistungsbedingungen aus den allgemeinen Verkaufsbedingungen des Weidmüller Unternehmens, welches die Produkte an Sie verkauft hat.

Weidmüller gewährleistet, dass bei Gefahrübergang mangelhafte Produkte der oben beschriebenen Art kostenlos repariert werden oder dass Weidmüller kostenlos ein gleichwertiges Produkt zur Verfügung stellt.

Diese Gewährleistung betrifft Weidmüller-Produkte.

Soweit in diesem Handbuch keine ausdrücklichen schriftlichen Zusagen für die System- oder Funktionseignung gemacht werden, wird keine Gewähr für eine bestimmte Funktionsfähigkeit bei bestimmten Verwendungen oder in bestimmten Systemen gegeben. Soweit nicht zwingend nach dem jeweils anwendbaren Recht gehaftet wird, sind Schadens- und Aufwendungsersatzansprüche, gleich aus welchem Rechtsgrund, insbesondere wegen Verletzung von Pflichten aus dem Schuldverhältnis und aus unerlaubter Handlung, ausgeschlossen.

Im Übrigen gelten die allgemeinen Verkaufsbedingungen und die darin ausdrücklich zugebilligten Haftungszusagen des Weidmüller Unternehmens, welches die Produkte an Sie verkauft hat.

3. Sicherheitshinweise

3.1 Bestimmungsgemäße Verwendung

Die Produkte sind ausschließlich zur Verwendung für diejenigen Anwendungen vorgesehen, die im Handbuch beschrieben sind.

Jegliche anderweitige Verwendung ist unzulässig und kann zu Unfällen und Defekten führen.

Durch die Verwendung in nicht zugelassenen Anwendungen entfallen unmittelbar sämtliche Garantie- und Gewährleistungsansprüche des Betreibers gegenüber dem Hersteller.

3.2 Fachpersonal

Das vorliegende Handbuch ist für geschultes und qualifiziertes Fachpersonal vorgesehen, das mit den geltenden Normen und Bestimmungen für den jeweiligen Anwendungsbereich vertraut ist.

3.3 Genauigkeit der technischen Dokumentation

Trotz sorgfältiger Erstellung des vorliegenden Handbuchs übernehmen wir weder Garantie für die Genauigkeit oder Vollständigkeit der Daten, Abbildungen und Zeichnungen noch jegliche Haftung für deren Inhalte, soweit eine Haftung nicht gesetzlich zwingend vorgeschrieben ist.

Es gelten die Allgemeinen Geschäftsbedingungen von Weidmüller in ihrer jeweils gültigen Form. Änderungen vorbehalten.


3.4 Haftung


Bei Nichteinhaltung der Anweisungen im vorliegenden Handbuch hat der Kunde keine Ansprüche gegen Weidmüller, die sonst im Rahmen des Kaufvertrags bestehen würden.


3.5 Definitionen

- Gefährliche Spannungen liegen laut Definition im Bereich: 75...1500 V DC und 50...1000 V AC.
- Techniker sind definiert als Fachpersonal, das in der technisch korrekten, allen Sicherheitsbestimmungen genügenden Installation, Bedienung und Fehlerbehebung ausgebildet ist.
- Bediener, die mit dem Inhalt des vorliegenden Handbuchs vertraut sind, sind definiert als Personen, die Schalter oder Potentiometer im normalen Betrieb einstellen und bedienen können.


3.6 Symbole und ihre Bedeutung


	GEFAHR
	Kennzeichnet eine unmittelbar drohende Gefahrensituation, die zum Tode oder lebensgefährlichen Verletzungen führen kann.


	WARNUNG
	Kennzeichnet eine mögliche Gefahrensituation, die zum Tode oder lebensgefährlichen Verletzungen führen kann.


	VORSICHT
	Kennzeichnet eine mögliche Gefahrensituation, die zu mäßigen oder leichten Verletzungen führen kann.

HINWEIS	
Kennzeichnet eine Situation, die zu Sachschäden führen kann.	


	Die CE-Kennzeichnung weist nach, dass das Gerät alle wesentlichen Anforderungen der Richtlinien erfüllt.
---	--

	Ex-Geräte sind gemäß ATEX-Richtlinie für den Einsatz auf Anlagen in explosionsgefährdeten Bereichen zugelassen.
---	---

	Dieses Symbol wird im Zusammenhang mit den Signalwörtern GEFAHR, WARNUNG oder VORSICHT verwendet, um eine Gefahrensituation zu kennzeichnen.
---	--

	Das Symbol für doppelte Isolation zeigt, dass das Gerät durch doppelte oder verstärkte Isolation geschützt ist.
---	---

3.7 Elektrische Sicherheitsvorkehrungen

	WARNUNG
	<p>Hochspannung!</p> <ul style="list-style-type: none"> • Vor Installation oder Deinstallation des Gerätes Stromversorgung abschalten. <p>ESD-Installationsvorschriften einschließlich EMI-Sicherheitsbestimmungen beachten!</p>

3.8 Allgemeine Anweisungen

- Lesen und befolgen Sie alle Anweisungen im vorliegenden Handbuch.
- Informieren Sie sich über die Gefahren, die von diesem Produkt ausgehen können.
- Beachten Sie die Sicherheitsbestimmungen und Unfallverhütungsvorschriften.
- Prüfen Sie regelmäßig, ob alle Maßnahmen zur Unfallverhütung eingehalten werden.
- Nehmen Sie das Produkt nur dann in Betrieb, wenn es in perfektem technischem Zustand ist, wenn es bestimmungsgemäß verwendet wird, wenn alle Sicherheitsbestimmungen eingehalten und alle Gefahren bekannt sind und alle Anweisungen im vorliegenden Handbuch eingehalten werden.
- Sorgen Sie dafür, dass dieses Handbuch und alle anderen maßgeblichen Dokumente jederzeit vollständig, lesbar und den Mitarbeitern zugänglich sind.
- Unterlassen Sie alle Maßnahmen und Tätigkeiten, die Mitarbeiter oder Dritte Gefahren aussetzen.

4. Einleitung

4.1 Produktbeschreibung

4.1.1 Produktfamilie ACT20X

Bestell-Nr.	Typ	Beschreibung	Funktion
8965340000	ACT20X-HDI-SDO-RNO-S	NAMUR Impulstrenner – Relais NO	NAMUR-Eingang (von Ex) auf Relais-Ausgang
8965350000	ACT20X-HDI-SDO-RNC-S	NAMUR Impulstrenner – Relais NC	NAMUR-Eingang (von Ex) auf Relais-Ausgang
8965360000	ACT20X-HDI-SDO-S	NAMUR Impulstrenner	NAMUR-Eingang (von Ex) auf Digital-Ausgang
8965370000	ACT20X-2HDI-2SDO-RNO-S	2-Kanal NAMUR Impulstrenner – Relais NO	2x NAMUR-Eingang (von Ex) auf 2x Relais-Ausgang
8965380000	ACT20X-2HDI-2SDO-RNC-S	2-Kanal NAMUR Impulstrenner – Relais NC	2x NAMUR-Eingang (von Ex) auf 2x Relais-Ausgang
8965390000	ACT20X-2HDI-2SDO-S	2-Kanal NAMUR Impulstrenner	2x NAMUR-Eingang (von Ex) auf 2x Digital-Ausgang
8965400000	ACT20X-SDI-HDO-L-S	Magnetventilschalter/ Alarmgeber, L = Niedrigstrom max. 35 mA	Digital-Eingang auf sicheren Digital-Ausgang (zu Ex IIC)
8965410000	ACT20X-SDI-HDO-H-S	Magnetventilschalter/ Alarmgeber, H = Hochstrom max. 60 mA	Digital-Eingang auf sicheren Digital-Ausgang (zu Ex IIB)
8965420000	ACT20X-2SDI-2HDO-S	2-Kanal Magnetventilschalter/ Alarmgeber, L = Niedrigstrom max. 35 mA	2x Digital-Eingang auf 2x sicheren Digital-Ausgang (zu Ex)
8965430000	ACT20X-HAI-SAO-S	HART-transparenter Strom-Speisetrenner	mA-Eingang (von Ex) auf mA-Ausgang, HART-transparent
8965440000	ACT20X-2HAI-2SAO-S	2-Kanal HART-transparenter Strom-Speisetrenner	2x mA-Eingang (von Ex) auf 2x mA-Ausgang, HART-transparent
8965450000	ACT20X-SAI-HAO-S	HART-transparenter Strom-Ausgangstrenner	mA-Eingang auf mA-Ausgang (zu Ex), HART-transparent
8965460000	ACT20X-2SAI-2HAO-S	2-Kanal HART-transparenter Strom-Ausgangstrenner	2x mA-Eingang auf 2x mA-Ausgang (zu Ex), HART-transparent
8965470000	ACT20X-HTI-SAO-S	Temperatur/mA Wandler	Temperatur-Eingang (von Ex) auf mA-Ausgang

8965480000	ACT20X-2HTI-2SAO-S	2-Kanal Temperatur/mA Wandler	2x Temperatur-Eingang (von Ex) auf 2x mA- Ausgang
8965490000	ACT20X-HUI-SAO-S	Universeller Mess- und Signalwandler	Universeller Analog- Eingang (von Ex) auf Analog- (V/mA) + Relais- Alarmausgang

Tabelle 4-1: *Produktfamilie ACT20X*

4.1.2 Allgemeine Beschreibung

Weidmüller ACT20X - neue Signalwandler für den Ex-Bereich: Die universelle Produktfamilie deckt mit sechs verschiedenen Basisfunktionen den gesamten Bereich der Ex-Applikationen ab.

Mit ACT20X präsentiert Weidmüller eine komplett neue Produktfamilie von Signalwandlern für den Ex-Bereich. Die mit 11 mm pro Kanal kompakt ausgeführten Geräte benötigen nur wenig Platz im Schaltschrank. ACT20X Wandler sind durchgängig via PC mit der Software "WI-Manager" konfigurierbar. Die Software basiert auf der herstellerneutralen FDT/DTM-Technologie. Installiert werden die innovativen Geräte in den sicheren oder explosionsgefährdeten Bereichen der Zone 2. Die ACT20X-Familie umfasst digitale und analoge eigensichere Wandler, die sowohl Signale aus dem Ex-Bereich, als auch Signale in den Ex-Bereich trennen und wandeln. Die innovativen Signalwandler verarbeiten 2-Leiter HART-, NAMUR-, RTD-, Thermoelement- oder DC-Signale und digitale Signale aus dem Ex-Bereich Zone 0. Alle Geräte haben eine 3-Wege Trennung und sind optional 2-kanalig ausgeführt. ACT20X liefert mit hoher Isolationsfestigkeit, Genauigkeit und Temperaturstabilität stets ein reines, störungsfreies Signal. Eine Fehlerüberwachung über Relaiskontakt erleichtert die Instandhaltung. Die ACT20X-Geräte sind im Temperaturbereich von -20°C bis +60°C uneingeschränkt einsetzbar. Sie besitzen alle relevanten internationalen Zulassungen wie ATEX, IECEx, FM – das prädestiniert die Geräte für weltweite Einsätze.

Mit der auf der FDT-Technologie (Field Device Tool) basierenden Konfigurationssoftware "WI-Manager" lassen sich alle ACT20X-Produkte am PC individuell für unterschiedliche Prozessapplikationen anpassen. Für seine ACT20X-Geräte stellt Weidmüller hierzu Device Type Manager (DTM) bereit, die in jedem FDT-basierten Frame ausgeführt werden können. DTMs erlauben neben einer schnellen und fehlerfreien Parametrierung der einzelnen Geräte auch das Auswerten von Mess- und Diagnosedaten. Zudem ist via DTM ein angeschlossenes Gerät eindeutig identifizierbar.

Die clever konstruierte Anschluss technik der ACT20X-Geräte erlaubt ein einfaches, kodiertes

Stecken. Der integrierte Lösehebel stellt im Wartungsfall das Lösen des Anschlusses ohne Beschädigung sicher. Geräte der ACT20X-Familie sind in einem weiten Umgebungstemperaturbereich von -20°C bis +60°C zu betreiben und damit in nahezu allen Industriebereichen einsetzbar. Einfach nach oben zu öffnen ist die bewegliche, transparente Frontplatte. Sie nimmt auch Gerätemarkierer problemlos auf.

Produkte aus dem ACT20X-Sortiment sind für die Montage in Zone 2 oder den Nicht-Ex-Bereich konzipiert und erlauben – dank ihrer internationalen Zulassungen wie ATEX, IECEx und FM (Class 1, Division 1, 2 und 3) – eine Signalverarbeitung aus Zone 0. Dadurch sind die Geräte rund um den Globus einsetzbar.

4.1.3 Die sechs Grundgerätetypen im Einzelnen

NAMUR Impulstrenner

Die Geräte der ACT20X-HDI-SDO-Familie übertragen digitale Signale aus explosionsgefährdeten Bereichen galvanisch sicher getrennt in nicht oder weniger gefährdete Bereiche. Hierzu sind die Eingangskreise eigensicher ausgeführt. Sie können NAMUR-Sensorsignale nach EN 60947-5-6 verarbeiten oder mit potentialfreien Kontakten (mit oder ohne Widerstandsbeschaltung) verbunden werden.

Es sind ein- und zweikanalige Varianten lieferbar, die über Relais- oder Transistorausgänge verfügen.

Magnetventilschalter/Alarmgeber

Der Magnetventilschalter/Alarmgeber ACT20X-SDI-HDO verfügt über einen Eingang im Nicht-Ex-Bereich und einen Ausgang im Ex-Bereich Zone 0. Das Gerät eignet sich zum Schalten von z.B. Magnetventilen oder Alarmgebern.

Optional ist eine ein- oder zweikanalige Version lieferbar.

HART-transparenter Strom-Speisetrenner

Das Gerät ACT20X-HAI-SAO-S ist ein HART-Protokoll transparenter Signaltrenner für analoge DC-Stromsignale aus dem Ex-Bereich Zone 0. Der Eingang kann ebenso als aktive Stromschleife (den Schleifenstrom liefert das Gerät) betrieben werden. Ausgangsseitig wird ein 4...20 mA Stromsignal für den sicheren Bereich angeboten.

Der Speisetrenner ist als ein- oder zweikanalige Version lieferbar.

HART-transparenter Strom-Ausgangstrenner

Das Gerät ACT20X-SAI-HAO-S ist ein HART-Protokoll transparenter Strom-Ausgangstrenner. Ein DC-Eingangstromsignal aus dem sicheren Bereich wird galvanisch getrennt und ausgangsseitig zur Ansteuerung von Feldgeräten im Ex-Bereich Zone 0 bereitgestellt.

Der Strom-Ausgangstrenner ist als ein- oder zweikanalige Version lieferbar.

Temperatur/mA-Wandler

Die Geräte der ACT20X-HTI-SAO-Familie übertragen analoge Signale aus explosionsgefährdeten Bereichen galvanisch sicher getrennt in nicht oder weniger gefährdete Bereiche. Hierzu sind die Eingangskreise eigensicher ausgeführt.

Der ACT20X-HTI-SAO wandelt und trennt Strom- und Temperatursensorsignale (mA, RTD und TC). Die Zweikanal-Version ACT20X-2HTI-2SAO kann als Signalsplitter für mA-Signale genutzt werden.

Zur weiteren Erhöhung der Messgenauigkeit von Thermosignalen, ist der Einsatz der speziellen Kaltstellenkompensationsklemmen ACT20X-CJC-HTI-S zu empfehlen:

1160640000 ACT20X-CJC-HTI-S PRT 11 (1-Kanal)
1160650000 ACT20X-CJC-HTI-S PRT 21 (2-Kanal)

Universeller Mess- und Signalwandler

Das Gerät ACT20X-HUI-SAO-S überträgt analoge Signale aus explosionsgefährdeten Bereichen galvanisch sicher getrennt in nicht oder weniger gefährdete Bereiche. Hierzu sind die Eingangskreise eigensicher ausgeführt.

Der ACT20X-HUI-SAO-S wandelt und trennt Strom-, Spannungs-, Potentiometer- und Temperatursensorsignale (mA, V, Potentiometer, RTD und TC).


Zur weiteren Erhöhung der Messgenauigkeit von Thermosignalen, ist der Einsatz der speziellen Kaltstellenkompensationsklemme ACT20X-CJC-HTI-S zu empfehlen:


1160640000 ACT20X-CJC-HTI-S PRT 11 (1-Kanal)

Eigenschaften

- Voll funktionfähige Schnittstelle zur Zone 0 / Division 1 für explosionsgefährdete Ein- und Ausgänge
- Die Zulassungen umfassen die Verwendung für Zone 0 (IECEX, ATEX), Class 1, Division 1 und 2 (FM).
- Analoge und binäre Signalschnittstelle mit Mess- und Überwachungsgeräten.
- Temperatur-, DC-, Widerstands- und Potentiometereingänge
- Milliampere- und Relais/Opto-Ausgänge
- Hochwertige 3-Wege-Trennung
- Zweikanal-Option – minimiert Platzbedarf im Schaltschrank und Installationskosten
- HART-transparente Signale
- Integrierter Alarmkontakt
- Umgebungstemperatur -20 bis +60 °C
- Alle Geräte per "WI-Manager" mit FDT/DTM-Software konfigurierbar

5. Installation

	GEFAHR
	<p>Explosionsgefahr!</p> <ul style="list-style-type: none"> • Bei Installation in der Zone 2 Gerät in einem Gehäuse mit mindestens IP-Schutzart IP54 installieren. • Der Schutz muss je nach geforderter Schutzart Ex-n oder Ex-e entsprechen.

	WARNUNG
	<p>Hochspannung!</p> <ul style="list-style-type: none"> • Vor Installation oder Deinstallation des Gerätes Stromversorgung abschalten.

HINWEIS	
<p>Materialschäden durch elektrostatische Entladung (ESD)!</p> <ul style="list-style-type: none"> • Die folgenden Verfahren dürfen ausschließlich unter Bedingungen erfolgen, bei denen ein Schutz gegen elektrostatische Entladung sichergestellt ist. 	

5.1 Allgemeines

Dieses Produkt darf nur durch qualifiziertes, technisch geschultes Personal installiert werden, das eine umfassende Unterrichtung in der Mess- und Regeltechnik erhalten hat.

VDE 0105 Part 1 / DIN EN 50110-1 definiert qualifizierte Mitarbeiter als im Elektrobereich erfahrene Mitarbeiter, in der Elektronik geschultes Personal oder solche Mitarbeiter, deren Qualifikation den lokalen Standards entspricht.

5.1.1 Umgebungsbedingungen

Dieses Produkt ist für den Einsatz in Innenräumen (IP20) innerhalb eines Schaltschranks oder für den Einsatz in einem witterungsgeschützten Schrank für den Außeneinsatz vorgesehen.

- Vermeiden Sie Einflüsse wie direkte Sonneneinstrahlung, Staub, hohe Temperaturen, mechanische Vibrationen und Stöße sowie Regen oder hohe Luftfeuchtigkeit.

- Falls erforderlich, sind Temperaturen außerhalb des vorgegebenen Umgebungstemperaturbereichs durch Belüftung zu vermeiden.
- Das Produkt muss in einer Zone mit Verschmutzungsgrad 2, Überspannungskategorie II gemäß IEC 60664-1 installiert werden.
- Die Konstruktion des Produkts gewährleistet einen sicheren Betrieb, wenn es unterhalb einer Höhe von 2000 m über NN eingesetzt wird.

5.2 Auspacken

- 1 Überprüfen Sie anhand der Rechnung/des Lieferscheins, dass das gelieferte Produkt mit der Bestellung übereinstimmt.
- 2 Achten Sie außerdem darauf, dass auch die Installationsanleitung mitgeliefert wurde.
- 3 Gehen Sie beim Entfernen der Verpackung vorsichtig vor.

- Der Gebrauch von Litzenleitungen ist für die Netzversorgung nur dann zulässig, wenn die Litzenleitungen mit Aderendhülsen versehen sind.
- Die Beschreibung der Ein-/Ausgänge und der Versorgungsanschlüsse ist im Blockschaltbild und auf dem seitlichen Aufkleber zu finden.
- Das Gerät ist mit Feldverdrahtungsanschlüssen ausgestattet und muss über eine Stromversorgung mit doppelter/verstärkter Isolation gespeist werden.
- In guter Erreichbarkeit und nahe beim Gerät ist ein Netzschalter vorzusehen.
- Der Netzschalter muss mit einem Schild markiert sein, das darüber informiert, dass der Netzschalter die Stromversorgung des Gerätes abschaltet.
- Das Herstellungsjahr kann den beiden ersten Ziffern der Seriennummer entnommen werden.
- Sollten Sie bezüglich der Handhabung des Gerätes irgendwelche Fragen haben, wenden Sie sich an den lokalen Vertrieb.

5.3 Montage

Dieses Produkt ist für die Montage auf einer TS 35 DIN-Schiene vorgesehen.

Es wird mit einer federgespannten Montagehalterung auf die Schiene geklemmt und kann durch Betätigung der Federentlastung an der Kante des Produkts neben der Montageschiene wieder demontiert werden.

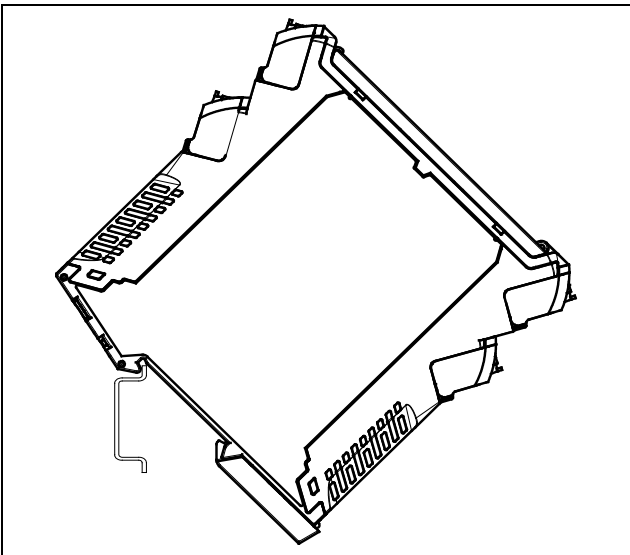


Abbildung 5-1: Montage, Schritt 1

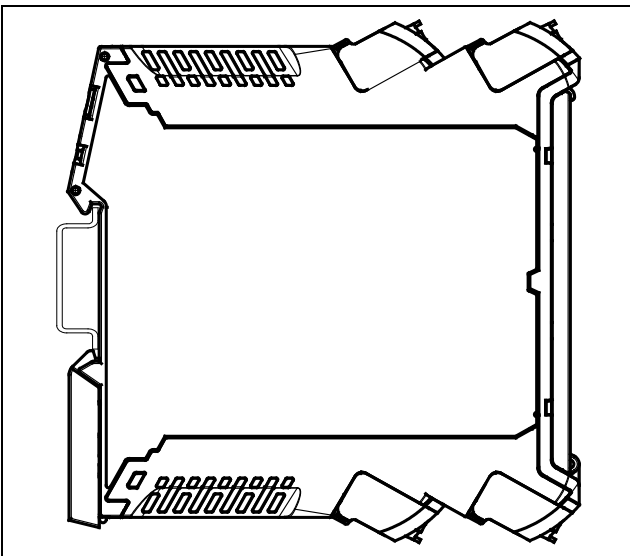


Abbildung 5-2: Montage, Schritt 2

5.4 Markierung

Unterhalb der oberen Klemmenreihe befindet sich eine Gerätemarkierung für die Anschlusskennung.

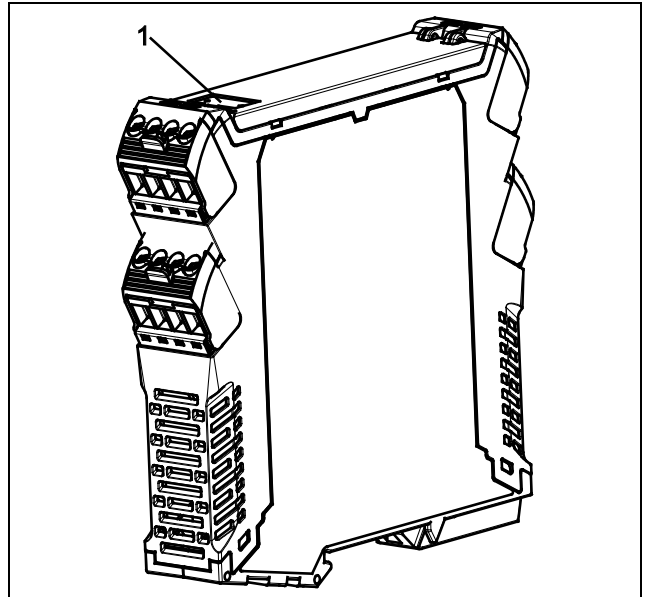


Abbildung 5-3: Markierung

1 Gerätemarkierung

5.5 Elektrische Anschlüsse

Weitere Informationen siehe Abschnitt 7, "Produktinstallation / Betrieb".

5.5.1 EMV-Schutz

HINWEIS

Eingangs-, Ausgangs- und Versorgungsleitungen dürfen nicht in Bereiche von Quellen elektromagnetischer Störfelder verlegt werden!

Zu den Störquellen zählen gegebenenfalls u. a. Relais, Schütze, Motoren und ihre Steuerungen einschließlich Thyristorsteuerungen und die Kabel, die entsprechende Einheiten verbinden. ACT20X-Kabel sollten nicht gemeinsam mit derartigen Kabeln im gleichen Kanal verlegt werden.

Es sind die lokal gültigen Vorschriften für die Installation elektrischer Anlagen einzuhalten.

5.6 Kalibrierung und Einstellung

- Bei der Kalibrierung und Einstellung müssen die Messungen und der Anschluss externer Spannungsquellen den Spezifikationen in diesem Handbuch entsprechen.
- Verwenden Sie ausschließlich Werkzeuge und Instrumente, deren Eigenschaften und Handhabung sicher sind und die den gültigen Vorschriften entsprechen.

5.7 Lösehebel

Die Klemmen werden mit Hilfe des Lösehebels geöffnet.

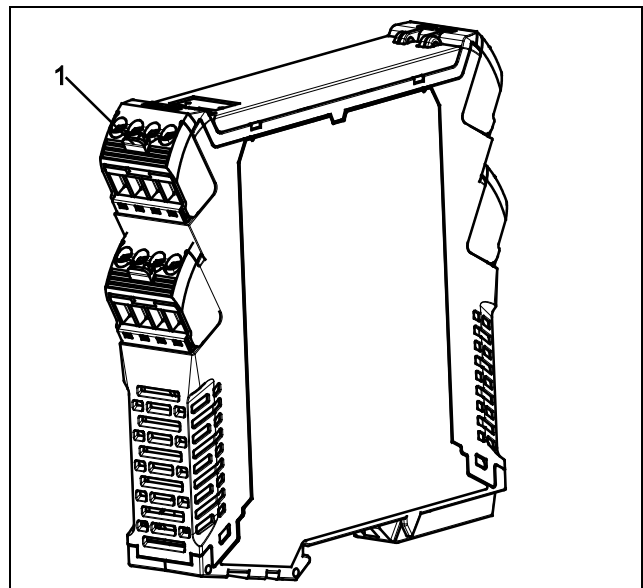


Abbildung 5-4: Lösehebel

1 Lösehebel

Weitere Informationen siehe Abschnitt 7.8, "Buchenstecker BHZ 5.00".

5.8 Kodierung

HINWEIS

Wenn die Steckverbinder des Produkts nicht kodiert werden, besteht mangelhafter Schutz gegen Verwechslung. Alle Steckverbinder werden gleichartig kodiert.

- Erstellen Sie vor dem Anschluss einen Steckverbinder-Kodierplan und kodieren Sie die Steckverbinder entsprechend.
- Führen Sie den Kodiervorgang für jedes neue Gerät aus.

Das Gehäuse des Produkts verfügt über eine automatische Kodierung.

Der Steckverbinder-Verwechslungsschutz ist bei Lieferung vorkodiert und kann individuell angepasst werden.

- 1 Zum Verstellen des Einstellwählers des Steckverbinders drehen Sie diesen mit einem Schraubendreher im Uhrzeigersinn. Jeder Einsteller hat 4 Kodierpositionen, was $4^2 = 16$ mögliche Kodierpositionen ergibt. Damit ist der Steckverbinder kodiert.

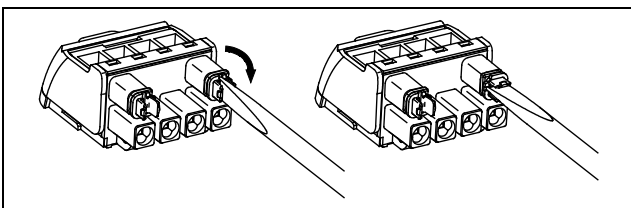


Abbildung 5-5: Kodierung des Steckverbinders

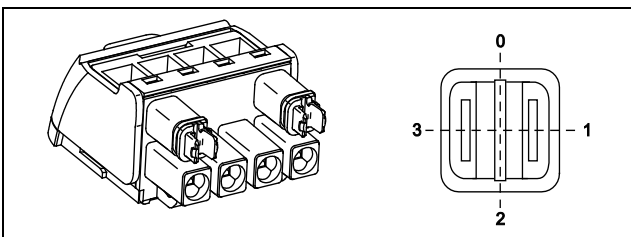


Abbildung 5-6: Kodierungspositionen

- 2 Stecken Sie den kodierten Steckverbinder auf die Steckleiste. Das Kodierelement wird vom Steckverbinder auf die Steckleiste übertragen. Das Kodierelement verbleibt im Steckleisten-Gehäuse.

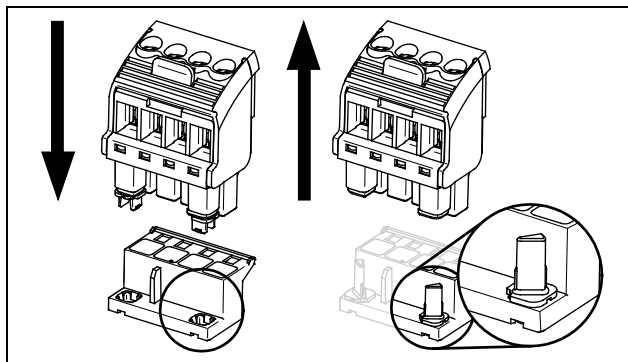



Abbildung 5-7: Übertragung des Kodierelements

Weitere Informationen siehe Abschnitt 7.8, "Buchsenstecker BHZ 5.00".

5.9 Konfiguration

	GEFAHR
	Die Konfiguration muss in einem sicheren Bereich erfolgen!

Die Konfiguration erfolgt mit einem Steckverbinder, der sich hinter der Frontklappe befindet.

- 1 Öffnen Sie die Frontklappe wie in der Abbildung gezeigt:

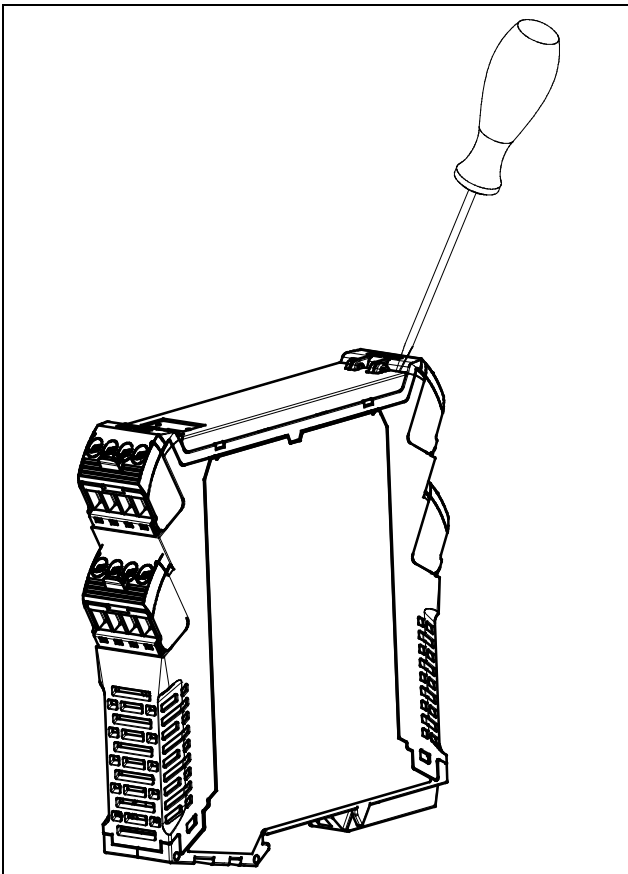


Abbildung 5-8: Öffnen der Frontklappe

- 2 Schließen Sie den CBX200 USB-Stecker an (siehe Abbildung):

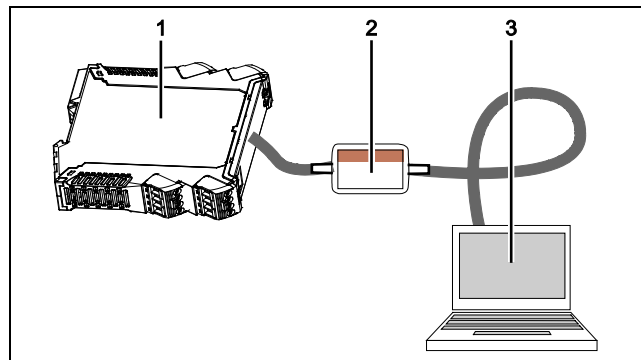


Abbildung 5-9: CBX200 USB Anschluss

- 1 Steckanschluss unter der Frontklappe
 - 2 CBX200 mit USB-Anschluss
 - 3 PC
- 3 Weitere Informationen siehe Dokumentation zum "WI-Manager".

6. Betrieb

6.1 Normaler Betrieb

Bediener dürfen ausschließlich Anpassungen vornehmen und Geräte bedienen, die sicher in Schaltschränken etc. installiert sind, wobei keine Gefahr von Personen- oder Sachschäden besteht. Es darf also kein Risiko elektrischer Schläge bestehen und das Gerät muss leicht zugänglich sein.

6.2 Vorwärmen

Das Gerät ist so konstruiert, dass es in Betrieb genommen werden kann, sobald Strom zugeführt wird. Trotzdem ist eine Vorwärmzeit von 15 Minuten erforderlich, bis das Gerät die oben aufgeführten Spezifikationen erfüllt.

Beim Einschalten der Hilfsstromversorgung benötigt das Gerät in den ersten 200 ms einen Strom von bis zu 200 mA.

6.3 Reinigung

- 1 Stromversorgung abschalten!
- 2 Gerät mit einem mit destilliertem Wasser angefeuchteten Tuch reinigen.

7. Produktinstallation / Betrieb

7.1 ACT20X-HDI-SDO (NAMUR Impulstrenner)

7.1.1 Beschreibung

Die Geräte der ACT20X-HDI-SDO-Familie übertragen digitale Signale aus explosionsgefährdeten Bereichen galvanisch sicher getrennt in nicht oder weniger gefährdete Bereiche. Hierzu sind die Eingangskreise eigensicher ausgeführt. Sie können NAMUR-Sensorsignale nach EN 60947-5-6 verarbeiten oder mit potentialfreien Kontakten (mit oder ohne Widerstandsbeschaltung) verbunden werden.

Es sind ein- und zweikanalige Varianten lieferbar, die über Relais- oder Transistorausgänge verfügen.

Die folgenden NAMUR Impulstrenner sind erhältlich:

Bestell Nr.	Typ	Beschreibung
8965340000	ACT20X-HDI-SDO-RNO-S	NAMUR Impulstrenner – Relais NO (Schließer)
8965350000	ACT20X-HDI-SDO-RNC-S	NAMUR Impulstrenner – Relais NC (Öffner)
8965360000	ACT20X-HDI-SDO-S	NAMUR Impulstrenner
8965370000	ACT20X-2HDI-2SDO-RNO-S	2-Kanal NAMUR Impulstrenner – Relais NO (Schließer)
8965380000	ACT20X-2HDI-2SDO-RNC-S	2-Kanal NAMUR Impulstrenner – Relais NC (Öffner)
8965390000	ACT20X-2HDI-2SDO-S	2-Kanal NAMUR Impulstrenner

7.1.2 Status/Alarm LEDs

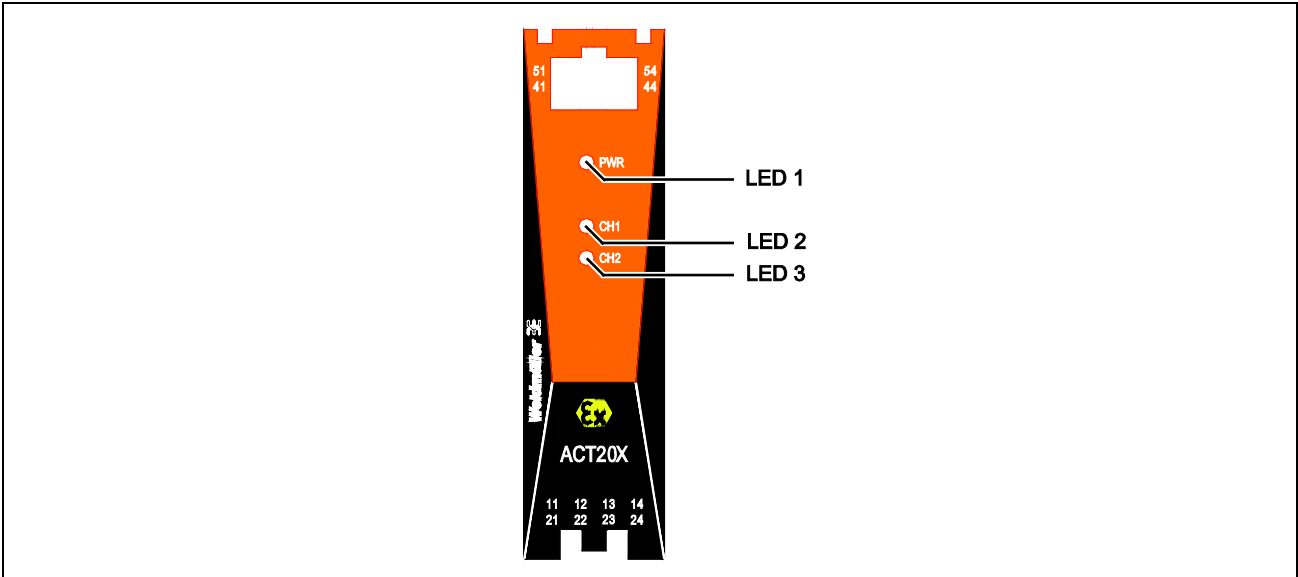


Abbildung 7-1: Status/Alarm LEDs

Bedingung	LED 1	Kanal 1		Kanal 2		Statusrelais (NC)
		LED 2	Ausgang	LED 3	Ausgang	
Gerät OK						
Kanal 1	grün aufblitzend	aktiv	AN			aktiviert
		inaktiv	AUS			aktiviert
		Leitungsbruch/ -kurzschluss	rot aufblitzend	AUS		
Kanal 2	grün aufblitzend	aktiv		gelb	AN	aktiviert
		inaktiv		OFF	AUS	aktiviert
		Leitungsbruch/ -kurzschluss			rot aufblitzend	AUS
Keine Versorgung	AUS	AUS	AUS	AUS	AUS	stromlos
Gerätestörung	AUS	rot	AUS	rot	AUS	stromlos

aufblitzend: 8% AN and 92% AUS



Tabelle 7-1: Status/Alarm LEDs

7.1.3 Elektrische Anschlüsse

Klemme	Funktion	Anschluss	Klemme	Funktion	Anschluss
11	SW Sense	Ex Eingang Kanal 1	41	COM / / OPTO +	Ausgang Kanal 1
12	NAMUR –		42	NO / NC / OPTO –	
13	SW Supply		43	COM / / OPTO +	Ausgang Kanal 2
14	NAMUR +		44	NO / NC / OPTO –	
21	SW Sense	Ex Eingang Kanal 2	51	GND	Versorgung
22	NAMUR –		52	+24 V DC	
23	SW Supply		53	NC	Statusrelais
24	NAMUR +		54	COM	

Tabelle 7-2: Elektrische Anschlüsse

7.1.4 Funktionsbeschreibung

- (1) NAMUR-Sensor mit Kabelfehlererkennung bei Unterbrechung oder Kurzschluss.
- (2) Mechanischer Schalter mit Kabelfehlererkennung bei Unterbrechung oder Kurzschluss, wenn Serienwiderstand (R_S) und Parallelwiderstand (R_P) am Schalter angeschlossen sind.
- (3) Mechanischer Schalter mit Kabelfehlererkennung bei Unterbrechung, wenn Parallelwiderstand (R_P) am Schalter angeschlossen ist.
- (4) Mechanischer Schalter ohne Kabelfehlererkennung.

Siehe Abbildung 7-2 "Funktionsblockschaltbild" für weitergehende Informationen.

7.1.5 Spezifikationen

Eigenschaften

- Konfiguration und Überwachung mit der FDT/DTM-Software "WI-Manager".
- Auswahl einer direkten oder invertierten Funktion für jeden Kanal.
- Das Gerät kann in sicheren (nicht explosionsgefährdeten) Bereichen und in Zone 2 / Division 2 eingesetzt werden und Signale aus den Zonen 0, 1, 2, 20, 21, 22 sowie M1 / Class I/II/III, Division 1, Group A-G aufnehmen.
- Ferndiagnose: Meldung von Fehlern (z.B. Kabelbruch) per Statusrelais.
- Betriebszustands- und Fehleranzeige über frontseitige LEDs.
- Galvanische 3-Wege-Trennung zwischen Eingang, Ausgang und Versorgung.

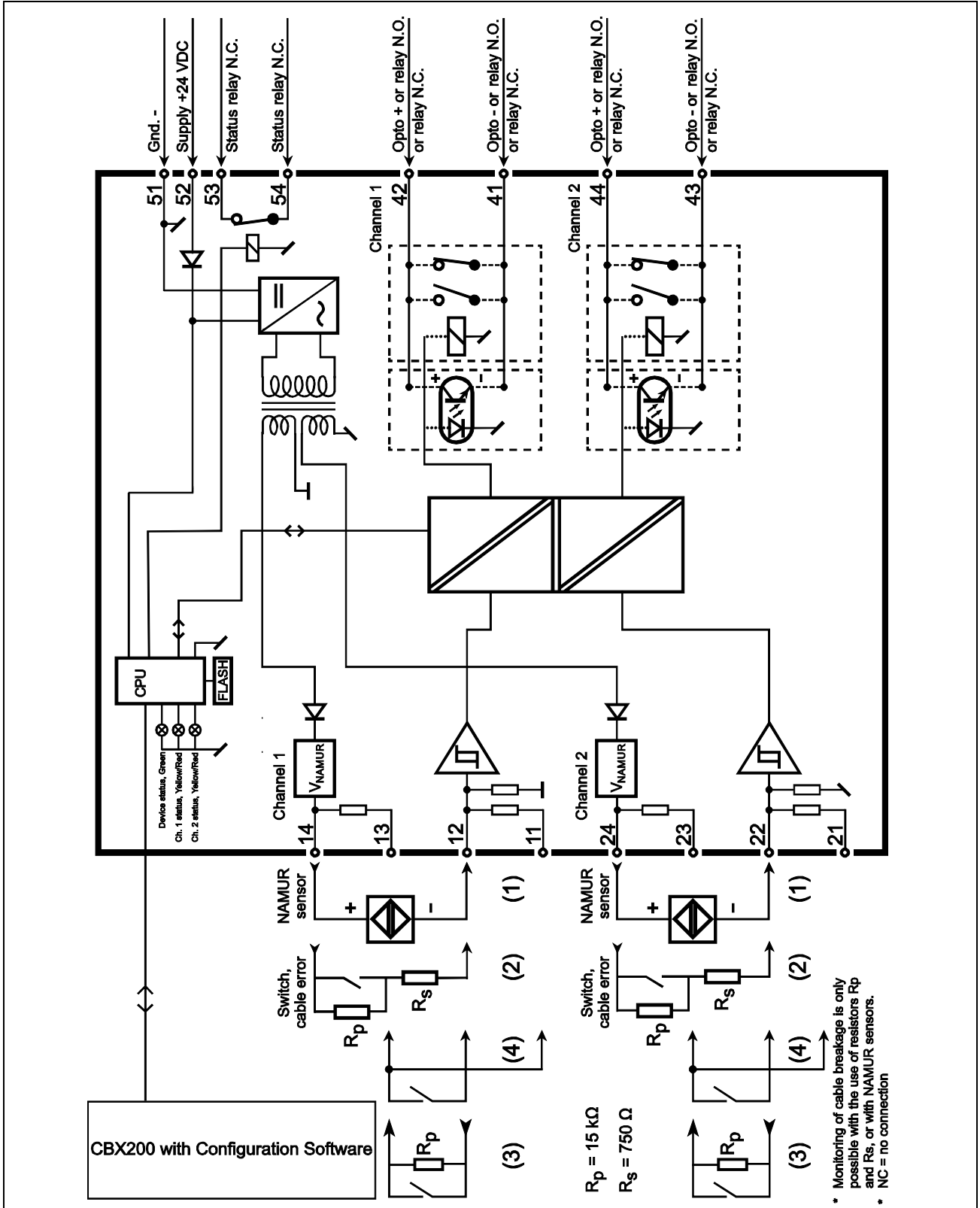


Abbildung 7-2: Funktionsblattschaltbild

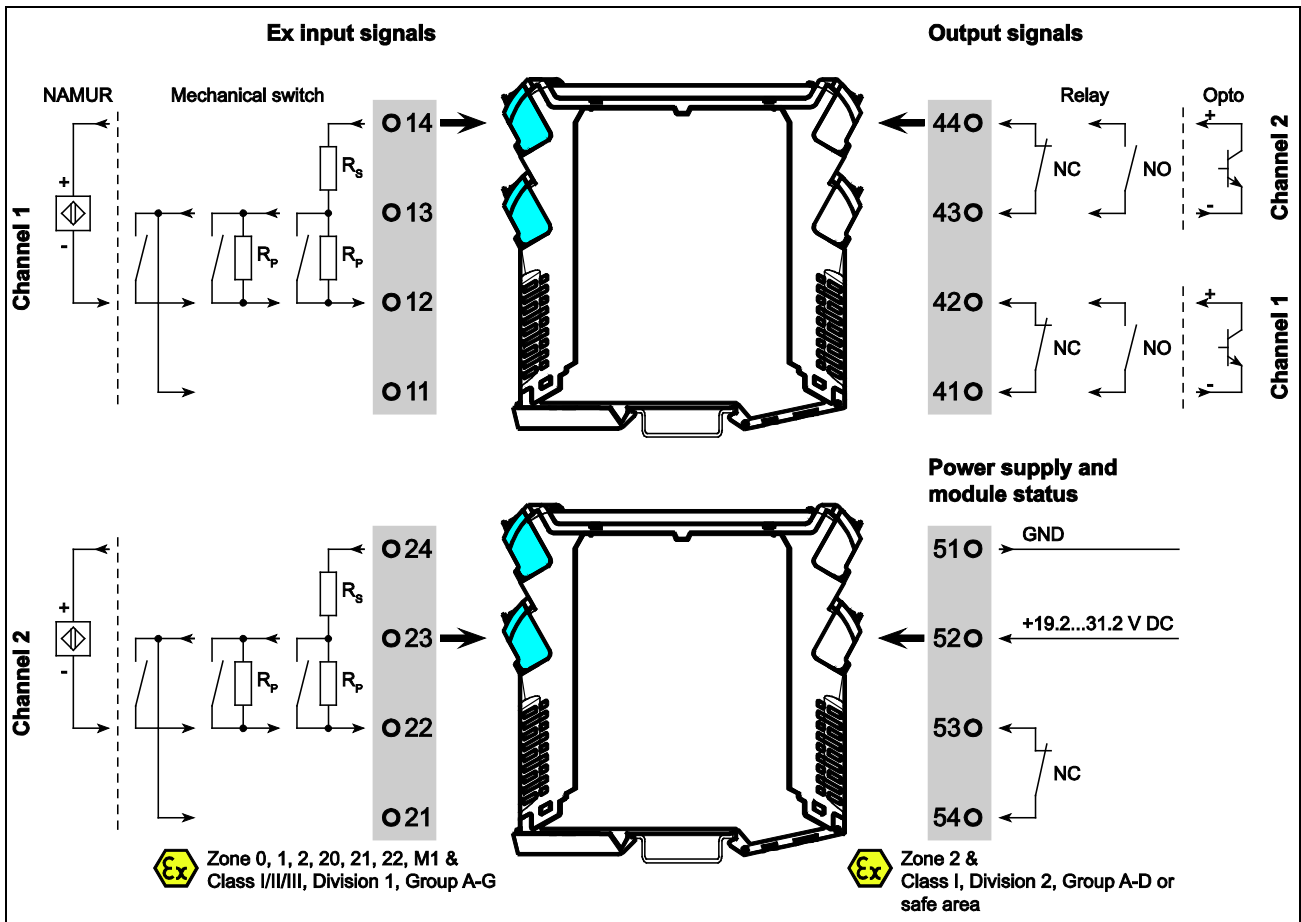


Abbildung 7-3: Applikationen

Eingang NAMUR / Mechanischer Schalter mit Serien- und Parallelwiderstand	
NAMUR Sensor, gemäß	EN 60947-5-6
Mechanischer Schalter, Serienwiderstand (R_S)	nom. 750 Ω
Mechanischer Schalter, Parallelwiderstand (R_P)	nom. 15 k Ω
Frequenzbereich	0...5 kHz
Min. Impulslänge	> 0,1 ms
Eingangswiderstand	nom. 1 k Ω
Trigger-Level, Signal	< 1,2 mA, > 2,1 mA
Trigger-Level, Kabelbruch	< 0,1 mA, > 6,5 mA

Statusrelais	Sicherer Bereich	Installation in Zone 2
Max. Spannung	125 V AC / 110 V	32 V AC / 32 V DC
Max. Strom	0,5 A AC / 0,3 A	0,5 A AC / 1 A DC
Max. Leistung	62,5 VA / 32 W	16 VA / 32 W

Relaisausgang	Sicherer Bereich	Installation in Zone 2
Max. Spannung	250 V AC / 30 V	32 V AC / 30 V DC
Max. Strom	2 A AC / 2 A DC	2 A AC / 2 A DC
Max. Leistung	500 VA / 60 W	16 VA / 60 W
Max. Schaltfrequenz	20 Hz	

Opto NPN Ausgang	
Max. Schaltfrequenz	5 kHz
Min. Impulslänge	60 µs
Max. Last, Strom / Spannung	80 mA / 30 V DC
Spannungsfall bei 80 mA	< 2,5 V DC

Versorgung	
Versorgungsspannung	19,2...31,2 V DC
NAMUR-Versorgung	8 V DC / 8 mA
Max. Leistung (2 Kanäle)	≤ 3 W
Sicherung	400 mA / 250 V AC

Isolationsspannungen (verstärkte Isolierung), Test/Betrieb	
Eingänge / Ausgänge / Versorgung	2,6 kV AC / 300 V AC
Ausgang 1 zum Ausgang 2	1,5 kV AC / 150 V AC
Statusrelais zur Versorgung	1,5 kV AC / 150 V AC

Umgebungsbedingungen	
Umgebungstemperatur	-20...+60 °C
Lagertemperatur	-20...+85 °C
Relative Luftfeuchtigkeit (keine Betauung)	< 95 %
Kalibrationstemperatur	+20...28 °C

Allgemeine Daten	
Kommunikationsschnittstelle, Adapter / Konfigurationssoftware / FDT-DTM-Gerätetreiber	CBX200 USB / "WI-Manager" / ACT20X DTM
Abmessungen (H x B x T)	105,6 x 22,5 x 114,7 mm
Schutzart	IP20
Drehmoment Anschlussklemme	0,5 Nm
Vibration	IEC 60068-2-6, Test Fc, 1g, 2...100 Hz
Vibration, kontinuierlich	IEC 60068-2-64, Test Fh, 1g, 3...100 Hz
Leitungsquerschnitt (Litze)	AWG 26...14 / 0,13...2,08 mm ²
Reaktionszeit bei Leitungsstörung	< 200 ms

Standardeinstellungen	
Funktion Kanal 1	direkt
Funktion Kanal 2	direkt
Kurzschlussanzeige	ja
Leitungsbruchanzeige	ja

7.2 ACT20X-HTI-SAO (Temperatur/mA-Wandler)

7.2.1 Beschreibung

Die Geräte der ACT20X-HTI-SAO-Familie übertragen analoge Signale aus explosionsgefährdeten Bereichen galvanisch sicher getrennt in nicht oder weniger gefährdete Bereiche. Hierzu sind die Eingangskreise eigensicher ausgeführt.

Der ACT20X-HTI-SAO wandelt und trennt Strom- und Temperatursensorsignale (mA, RTD und TC). Die Zweikanal-Version ACT20X-2HTI-2SAO kann als Signalsplitter für mA-Signale genutzt werden.

Zur weiteren Erhöhung der Messgenauigkeit von Thermosignalen, ist der Einsatz der speziellen Kaltstellenkompensationsklemmen ACT20X-CJC-HTI-S zu empfehlen:

1160640000 ACT20X-CJC-HTI-S PRT 11 (1-Kanal)

1160650000 ACT20X-CJC-HTI-S PRT 21 (2-Kanal)

Die folgenden Temperatur/mA-Wandler sind erhältlich:

Bestell-Nr.	Typ	Beschreibung
8965470000	ACT20X-HTI-SAO-S	Temperatur/mA-Wandler
8965480000	ACT20X-2HTI-2SAO-S	2-Kanal Temperatur/mA-Wandler

7.2.2 Status/Alarm LEDs

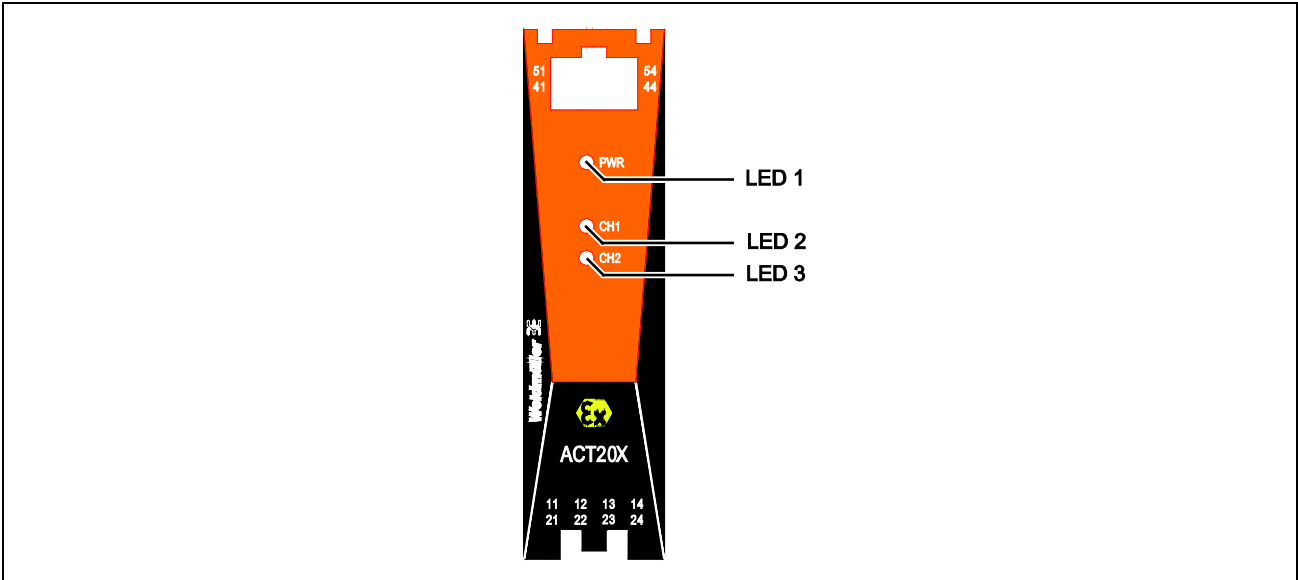


Abbildung 7-4: Status/Alarm LEDs

Bedingung	LED 1	Kanal 1		Kanal 2		Statusrelais (NC)
		LED 2	Ausgang	LED 3	Ausgang	
Gerät						
Kanal 1	grün aufblitzend	AUS	AN			aktiviert
		rot	Fehler- zustand			aktiviert
		rot aufblitzend	Fehler- zustand			stromlos
Kanal 2	grün aufblitzend			AUS	AN	aktiviert
				rot	Fehler- zustand	aktiviert
				rot aufblitzend	Fehler- zustand	stromlos
Keine Versorgung	AUS	AUS	AUS	AUS	AUS	stromlos
Gerätestörung	AUS	rot	AUS	rot	AUS	stromlos

aufblitzend: 8% AN and 92% AUS —| |———| |———| |———

Tabelle 7-3: Status/Alarm LEDs

7.2.3 Elektrische Anschlüsse

Klemme	Funktion					Anschluss	Klemme	Funktion	Anschluss
	mA	RTD			TC				
		2W	3W	4W					
11			Sense–	Sense–	+	Ex Eingang Kanal 1	41	Out –	Ausgang Kanal 1
12	–	R	R–	R–	–		42	Out +	
13	+	R	R+	R+			43	Out –	Ausgang Kanal 2
14				Sense+			44	Out +	
21			Sense–	Sense–	+	Ex Eingang Kanal 2	51	GND	Versorgung
22	–	R	R–	R–	–		52	+24 V DC	
23	+	R	R+	R+			53	NC	Statusrelais
24				Sense+			54	COM	

Tabelle 7-4: Elektrische Anschlüsse

7.2.4 Spezifikationen

Eigenschaften

- Konfiguration und Überwachung mit der FDT/DTM-Software "WI-Manager".
- Das Gerät kann in sicheren (nicht explosionsgefährdeten) Bereichen und in Zone 2 / Division 2 eingesetzt werden und Signale aus den Zonen 0, 1, 2, 20, 21, 22 sowie M1 / Class I/II/III, Division 1, Group A-G aufnehmen.
- Die passiven Signaleingänge für RTD, TC und mA sind ein- oder zweikanalig ausgeführt und komplett galvanisch getrennt.
- Die Zweikanal-Version kann als Signalsplitter für mA-Signale genutzt werden.
- Als Kaltstellenkompensation für den TC-Signaleingang dient entweder die interne Kaltstellenkompensation oder für eine noch höhere Genauigkeit eine externe Kaltstellenkompensationsklemme.
- Ferndiagnose: Meldung von Fehlern (z.B. Kabelbruch) per Statusrelais.
- Betriebszustands- und Fehleranzeige über frontseitige LEDs.
- Galvanische 3-Wege-Trennung zwischen Eingang, Ausgang und Versorgung.

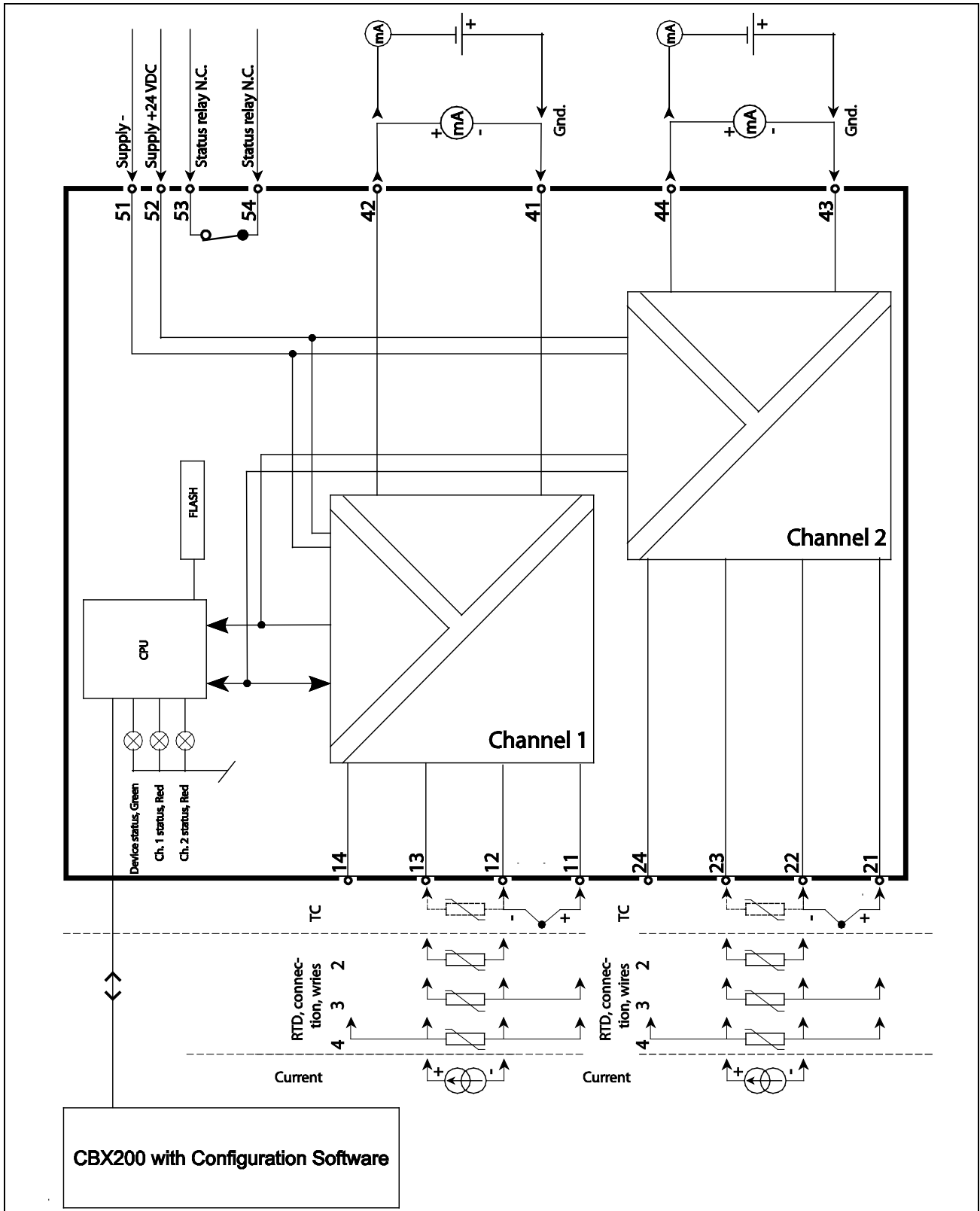


Abbildung 7-5: Funktionsblattschaltbild

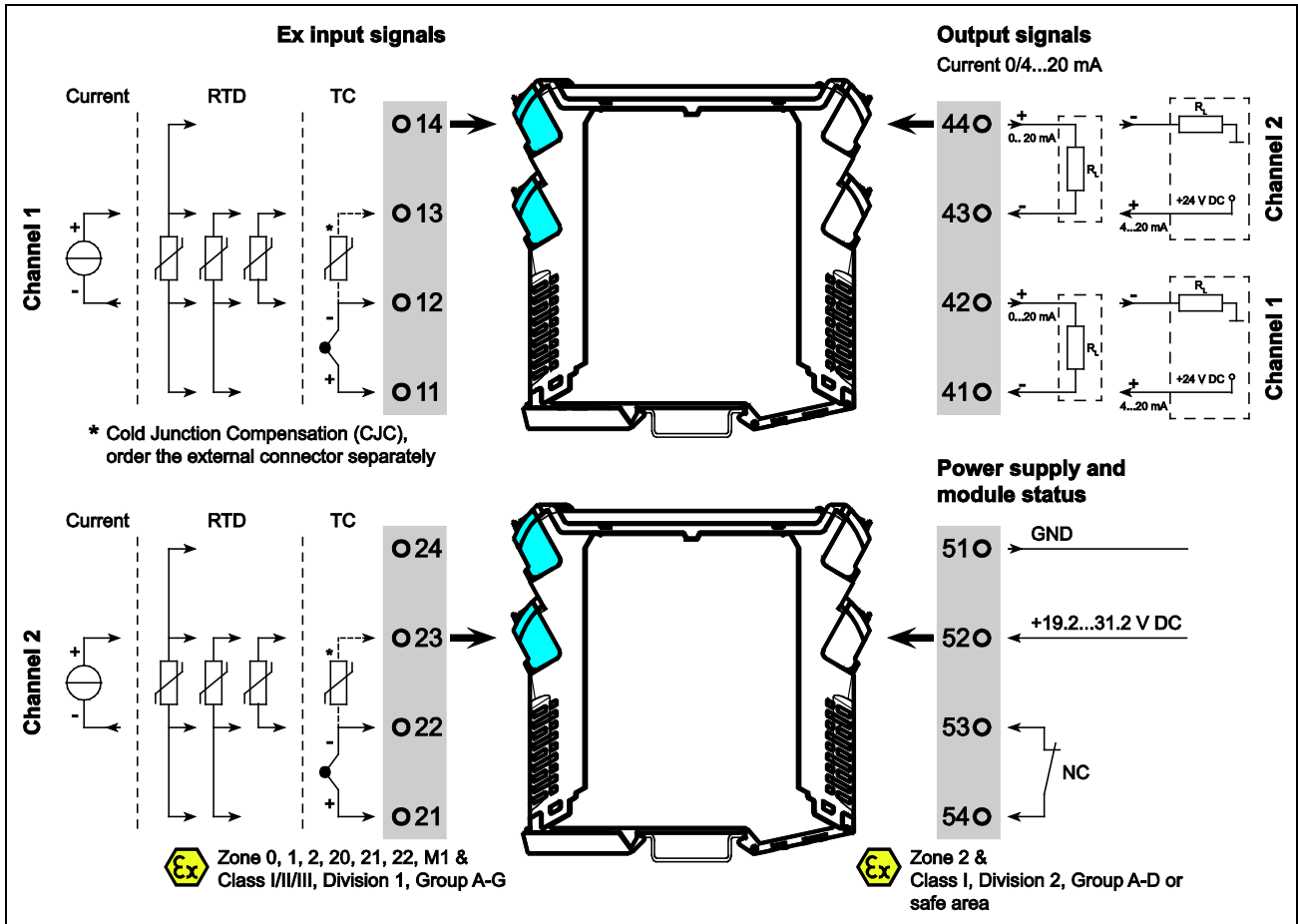


Abbildung 7-6: Applikationen

RTD Eingang	
Pt100, gemäß	-200...+850 °C, IEC 60751
Ni100, gemäß	-60...+250 °C, DIN 43760
Sensortypen (* = ohne Kurzschlusserkennung)	Pt10*, Pt20*, Pt50*, Pt100, Pt250, Pt300, Pt400, Pt500, Pt1000, Ni50, Ni100, Ni120, Ni1000
Max. Sensorkabelwiderstand (pro Leitung)	50 Ω
Sensorstrom	nom. 0,2 mA
Einfluss des Sensorkabelwiderstandes (3/4-Leiter)	< 0,002 Ω
Sensor-Fehlererkennung (programmierbar)	EIN/AUS
Sensor-Fehlerstrom: bei Erkennung sonst	< 2 μA 0 μA

TC Eingang, Sensortypen	Temperaturbereich	Norm
B	0...+1820 °C	IEC 60584-1
E	-100...+1000 °C	IEC 60584-1
J	-100...+1200 °C	IEC 60584-1
K	-180...+1372 °C	IEC 60584-1
L	-200...+900 °C	DIN 43710
N	-180...+1300 °C	IEC 60584-1
R	-50...+1760 °C	IEC 60584-1
S	-50...+1760 °C	IEC 60584-1
T	-200...+400 °C	IEC 60584-1
U	-200...+600 °C	DIN 43710
W3	0...+2300 °C	ASTM E988-90
W5	0...+2300 °C	ASTM E988-90
LR	-200...+800 °C	GOST 3044-84

Genauigkeit (allgemeine Werte)	Genauigkeit	Temperaturkoeffizient
Alle	$\leq \pm 0,1$ % d. Messspanne	$\leq \pm 0,01$ % d. Messspanne / °C

Genauigkeit (Grundwerte)	Absolute Genauigkeit	Temperaturkoeffizient
mA	$\leq \pm 16$ μ A	$\leq \pm 1,6$ μ A / °C
Pt100, Pt200, Pt1000	$\leq \pm 0,2$ °C	$\leq \pm 0,02$ C / °C
Pt500, Ni100, Ni120, Ni1000	$\leq \pm 0,3$ °C	$\leq \pm 0,03$ C / °C
Pt50, Pt400, Ni50	$\leq \pm 0,4$ °C	$\leq \pm 0,04$ C / °C
Pt250, Pt300	$\leq \pm 0,6$ °C	$\leq \pm 0,06$ C / °C
Pt20	$\leq \pm 0,8$ °C	$\leq \pm 0,08$ C / °C
Pt10	$\leq \pm 1,4$ °C	$\leq \pm 0,14$ C / °C
TC-Typ: E, J, K, L, N, T, U	$\leq \pm 1$ °C	$\leq \pm 0,1$ C / °C
TC-Typ: R, S, W3, W5, LR	$\leq \pm 2$ °C	$\leq \pm 0,2$ C / °C
TC-Typ: B (160...400 °C)	$\leq \pm 4,5$ °C	$\leq \pm 0,45$ C / °C
TC-Typ: B (400...1820 °C)	$\leq \pm 2$ °C	$\leq \pm 0,2$ C / °C

TC Eingang, Kaltstellenkompensation (CJC)	
CJC: extern mit ACT20X-CJC-HTI (1160640000 oder 1160650000)	+20...+28 °C ≤ ±1 °C -20...+20 °C und +28...+60 °C ≤ ±1,6 °C
CJC über internen Sensor Δt = Innentemperatur – Umgebungstemperatur	±(2,0 °C + 0,2 °C * Δt)
Sensor-Fehlererkennung (programmierbar, nur bei Leitungsbruch)	EIN/AUS
Sensor-Fehlerstrom: bei Erkennung sonst	nom. 2 µA 0 µA

Strom Eingang	
Messbereich	0...20 mA
Programmierbare Messbereiche	0...20 / 4...20 mA
Eingangswiderstand	nom. 20 Ω + PTC 50 Ω
Sensor-Fehlererkennung (programmierbar)	EIN/AUS

Strom Ausgang	
Programmierbare Signalbereiche	0...20 mA / 4...20 mA / 20...0 mA / 20...4 mA
Max. Last	4 mA / 600 Ω / 12 V DC
Laststabilität	≤ ±0,01 % d. Messspanne / 100 Ω
Sensor-Fehlererkennung	0 / 3,5 mA / 23 mA / keine
Ausgangsbegrenzung: bei 4...20 und 20...4 mA Signalen bei 0...20 und 20...0 mA Signalen	3,8...20,5 mA 0...20,5 mA
Strombegrenzung	≤ 28 mA

2-Leiter 4...20 mA Stromschleifenausgang	
Signalbereich	4...20 mA
Lastwiderstand	≤ (V _{Versorgung} – 3,5 V) / 0,023 A [Ω]
Laststabilität	≤ 0,01 % d. Messspanne / 100 Ω
Externe 2-Leiter Spannungsversorgung	3,5...26 V DC
Einfluss der 2-Leiter Spannungsversorgungsänderung	< 0,005 % d. Messspanne / V

Statusrelais	Sicherer Bereich	Installation in Zone 2
Max. Spannung	125 V AC / 110 V	32 V AC / 32 V DC
Max. Strom	0,5 A AC / 0,3 A	0,5 A AC / 1 A DC
Max. Leistung	62,5 VA / 32 W	16 VA / 32 W

Versorgung	
Versorgungsspannung	19,2...31,2 V DC
Max. Leistung (2 Kanäle)	≤ 3,5 W
Sicherung	1,25 A / 250 V AC

Isolationsspannungen (verstärkte Isolierung), Test/Betrieb	
Eingänge / Ausgänge / Versorgung	2,6 kV AC / 300 V AC
Ausgang 1 zum Ausgang 2	1,5 kV AC / 150 V AC
Statusrelais zur Versorgung	1,5 kV AC / 150 V AC

Umgebungsbedingungen	
Umgebungstemperatur	-20...+60 °C
Lagertemperatur	-20...+85 °C
Relative Luftfeuchtigkeit (keine Betauung)	< 95 %
Kalibrationstemperatur	+20...28 °C

Allgemeine Daten	
Kommunikationsschnittstelle, Adapter / Konfigurationssoftware / FDT-DTM-Gerätetreiber	CBX200 USB / "WI-Manager" / ACT20X DTM
Abmessungen (H x B x T)	105,6 x 22,5 x 114,7 mm
Schutzart	IP20
Drehmoment Anschlussklemme	0,5 Nm
Vibration	IEC 60068-2-6, Test Fc, 1g, 2...100 Hz
Vibration, kontinuierlich	IEC 60068-2-64, Test Fh, 1g, 3...100 Hz
Leitungsquerschnitt (Litze)	AWG 26...14 / 0,13...2,08 mm ²
EMV-Störfestigkeitseinfluss	≤ ±0,5 % d. Messspanne
Erweiterte EMV-Störfestigkeit: NAMUR NE 21, Kriterium A, Burst	≤ ±1 % d. Messspanne
Signal-Rausch-Verhältnis	min. 60 dB (0...100 kHz)

Mittlere Reaktionszeit einschl. Verzögerung: Temperatureingang mA Eingang	≤ 1 s ≤ 0,4 s
---	------------------

Standardeinstellungen	
Eingangstyp	Temperatur
Anschlusstyp	3-Leiter
Temperatureinheit	°C
Temperatur Sensortyp	Pt100
Temperaturbereich	0...150°C
Ausgangsstrombereich	0...20 mA
Ausgangsstrombereich im Fehlerfall	0...23 mA
Reaktionszeit Analogausgang (1/10 s)	1 s

7.3 ACT20X-SDI-HDO (Magnetventilschalter/Alarmgeber)

7.3.1 Beschreibung

Der Magnetventilschalter/Alarmgeber ACT20X-SDI-HDO verfügt über einen Eingang im Nicht-Ex-Bereich und einen Ausgang im Ex-Bereich Zone 0. Das Gerät eignet sich zum Schalten von z.B. Magnetventilen oder Alarmgebern.

Optional ist eine ein- oder zweikanalige Version lieferbar.

Die folgenden Magnetventilschalter/Alarmgeber sind erhältlich:

Bestell-Nr.	Typ	Beschreibung
8965400000	ACT20X-SDI-HDO-L-S	Magnetventilschalter/Alarmgeber, L = Niedrigstrom max. 35 mA
8965410000	ACT20X-SDI-HDO-H-S	Magnetventilschalter/Alarmgeber, H = Hochstrom max. 60 mA
8965420000	ACT20X-2SDI-2HDO-S	2-Kanal Magnetventilschalter/Alarmgeber, L = Niedrigstrom max. 35 mA

7.3.2 Status/Alarm LEDs

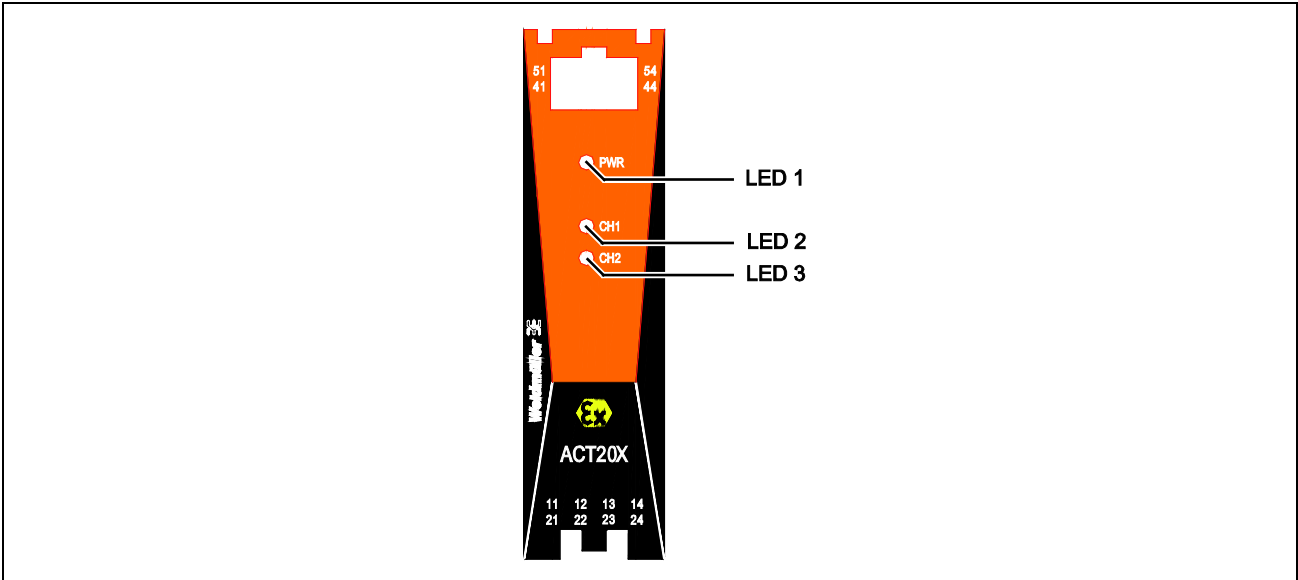


Abbildung 7-7: Status/Alarm LEDs

Bedingung	LED 1	Kanal 1		Kanal 2		Statusrelais (NC)
		LED 2	Ausgang	LED 3	Ausgang	
Gerät OK						
Kanal 1 aktiv	grün aufblitzend	gelb	AN			aktiviert
		AUS	AUS			aktiviert
Kanal 2 aktiv	grün aufblitzend			gelb	AN	aktiviert
				AUS	AUS	aktiviert
Keine Versorgung	AUS	AUS	AUS	AUS	AUS	stromlos
Gerätestörung	AUS	rot	AUS	rot	AUS	stromlos

aufblitzend: 8% AN and 92% AUS



Tabelle 7-5: Status/Alarm LEDs

7.3.3 Elektrische Anschlüsse

Klemme	Funktion	Anschluss	Klemme	Funktion	Anschluss
11	GND	Ex Ausgang Kanal 1	41	In –	Eingang Kanal 1
12	Ex 1		42	In +	
13	Ex 2		43	In –	Eingang Kanal 2
14	Ex 3		44	In +	
21	GND	Ex Ausgang Kanal 2	51	GND	Versorgung
22	Ex 1		52	+24 V DC	
23	Ex 2		53	COM	Statusrelais
24	Ex 3		54	NC	

Tabelle 7-6: Elektrische Anschlüsse

7.3.4 Spezifikationen

Eigenschaften

- Digitaler Treiber- und Alarmgeber zur Ansteuerung von Magnetventilen, akustischen Alarmgebern und LEDs in explosionsgefährdeten Bereichen.
- Zwei Varianten mit 35 mA oder 60 mA Ausgangsstrom sind in 1- bzw. in 2-Kanal Ausführung verfügbar.
- Konfiguration und Überwachung mit der FDT/DTM-Software "WI-Manager".
- Auswahl der direkten und invertierten Funktion und die Möglichkeit der Ausgangsstromreduzierung im EX bereich entsprechend der Applikationsanforderungen.
- Das Gerät kann in sicheren (nicht explosionsgefährdeten) Bereichen und in Zone 2 / Division 2 eingesetzt werden und Signale aus den Zonen 0, 1, 2, 20, 21, 22 sowie M1 / Class I/II/III, Division 1, Group A-G aufnehmen.
- Erweiterte Selbstdiagnose: Überwachung von Fehlern und Meldung über Relaiskontakt.
- Normalbetrieb (grün) und Fehlfunktion (gelb/rot) werden über Front-LEDs signalisiert.
- Galvanische 3-Wege Trennung zwischen Eingang, Ausgang und Versorgung.

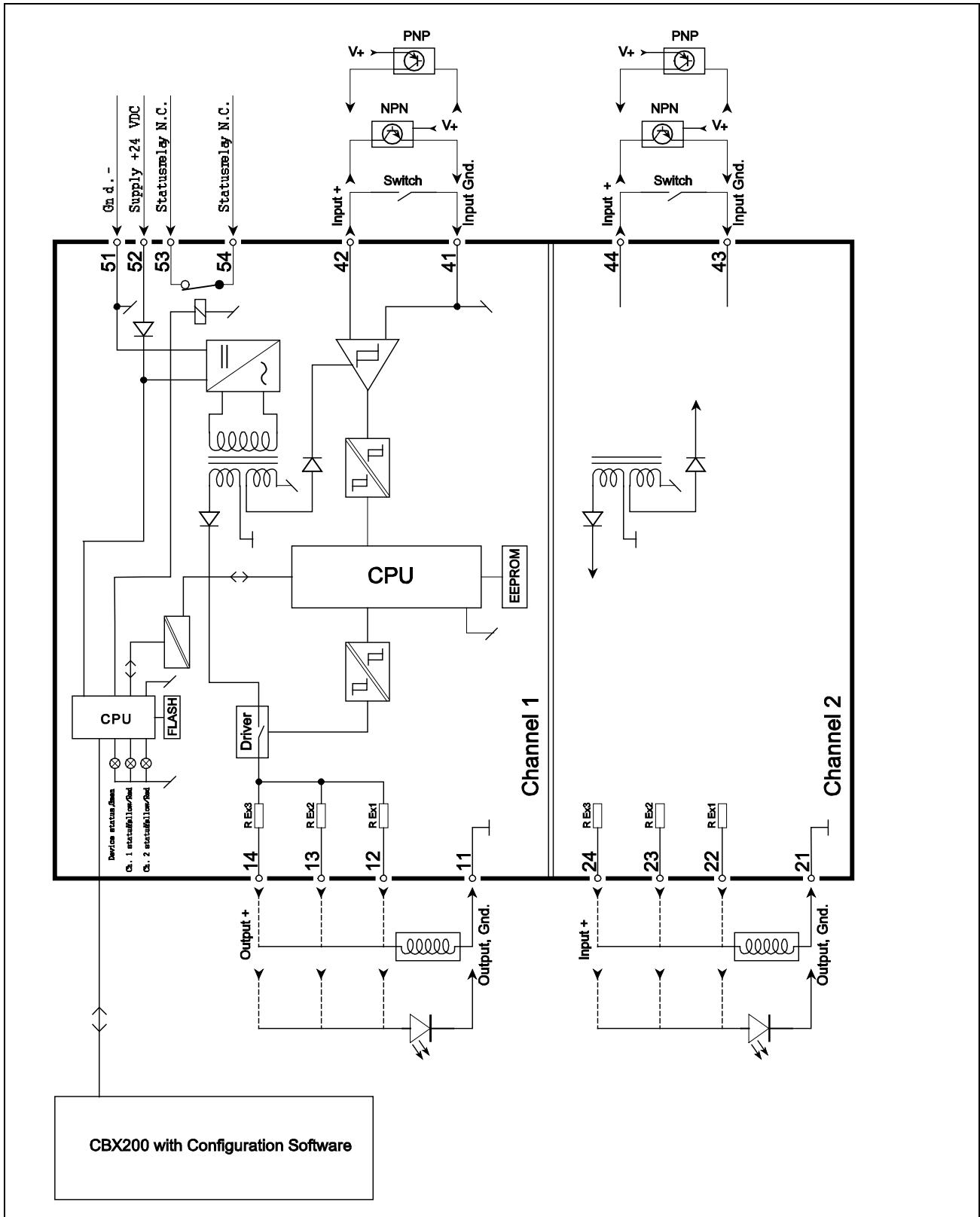


Abbildung 7-8: Funktionsblockschaltbild

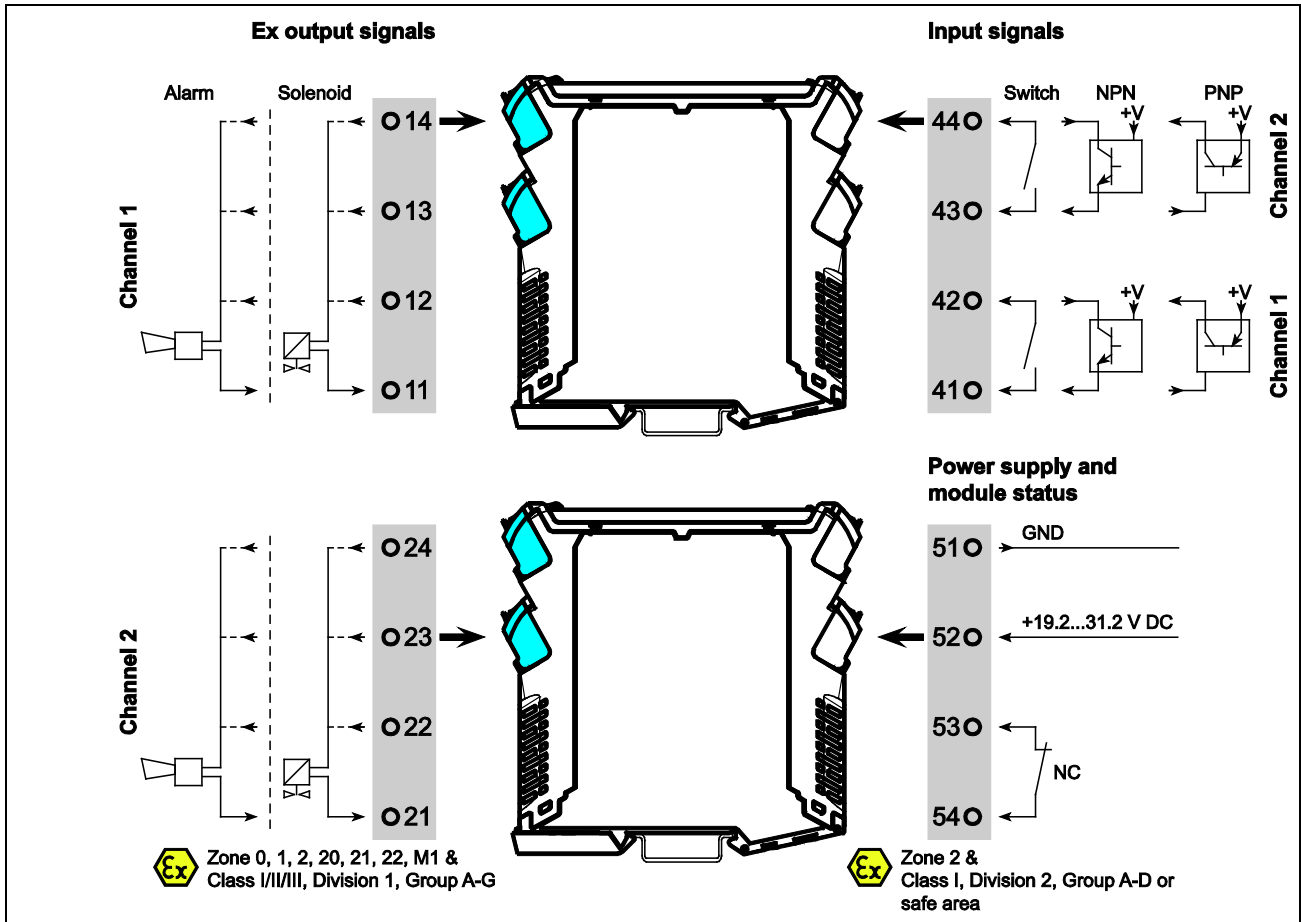


Abbildung 7-9: Applikationen

Eingang (NPN und mechanischer Schalter)	
Trigger-Level (niedrig)	≤ 2 V DC
Trigger-Level (hoch)	≥ 4 V DC
Max. externe Spannung	28 V DC
Eingangswiderstand	3,5 kΩ

PNP Eingang	
Trigger-Level (niedrig)	≤ 8 V DC
Trigger-Level (hoch)	≥ 10 V DC
Max. externe Spannung	28 V DC
Eingangswiderstand	3,5 kΩ

Ausgang	
Ausgangswelligkeit	< 40 mV RMS

ACT20X-SDI-HDO-L-S, ACT20X-2SDI-HDO-S, Niedrigstrom (< 35 mA), Ex Barriere Datenkanal 1	V_{out} ohne Last	V_{out} mit Last	I_{out} max.
11–12	min. 24 V	min. 12,5 V	35 mA
11–13	min. 24 V	min. 13,5 V	35 mA
11–14	min. 24 V	min. 14,5 V	35 mA

ACT20X-2SDI-HDO-S, Niedrigstrom (< 35 mA), Ex Barriere Datenkanal 2	V_{out} ohne Last	V_{out} mit Last	I_{out} max.
21–22	min. 24 V	min. 12,5 V	35 mA
21–23	min. 24 V	min. 13,5 V	35 mA
21–24	min. 24 V	min. 14,5 V	35 mA

ACT20X-SDI-HDO-H-S, Hochstrom (< 60 mA), Ex Barriere Datenkanal 1	V_{out} ohne Last	V_{out} mit Last	I_{out} max.
11–12	min. 24 V	min. 9 V	60 mA
		min. 11,5 V	50 mA
11–13	min. 24 V	min. 10 V	60 mA
		min. 12,5 V	50 mA
11–14	min. 24 V	min. 11 V	60 mA
		min. 13,5 V	50 mA

Statusrelais	Sicherer Bereich	Installation in Zone 2
Max. Spannung	125 V AC / 110 V DC	32 V AC / 32 V DC
Max. Strom	0,5 A AC / 0,3 A DC	0,5 AC / 0,1 A DC
Max. Leistung	62,5 VA / 32 W	16 VA / 32 W

Versorgung	
Versorgungsspannung	19,2...31,2 V DC
Max. Leistung (2 Kanäle)	≤ 3,5 W
Sicherung	1,25 A / 250 V AC
EMV-Störfestigkeitseinfluss	< ±0,5 % d. Messspanne
Erweiterte EMV-Störfestigkeit: NAMUR NE 21, Kriterium A, Burst	< ±1 % d. Messspanne

Isolationsspannungen (verstärkte Isolierung), Test/Betrieb	
Eingänge / Ausgänge / Versorgung	2,6 kV AC / 300 V AC
Ausgang 1 zum Ausgang 2	1,5 kV AC / 150 V AC
Statusrelais zur Versorgung	1,5 kV AC / 150 V AC

Umgebungsbedingungen	
Umgebungstemperatur	-20...+60 °C
Lagertemperatur	-20...+85 °C
Relative Luftfeuchtigkeit (keine Betauung)	< 95 %
Kalibrationstemperatur	+20...28 °C

Allgemeine Daten	
Kommunikationsschnittstelle, Adapter / Konfigurationssoftware / FDT-DTM- Gerätetreiber	CBX200 USB / "WI-Manager" / ACT20X DTM
Abmessungen (H x B x T)	105,6 x 22,5 x 114,7 mm
Schutzart	IP20
Drehmoment Anschlussklemme	0,5 Nm
Leitungsquerschnitt (Litze)	AWG 26...14 / 0,13...2,08 mm ²

Standardeinstellungen	
Funktion Kanal 1	Direkt
Funktion Kanal 2	Direkt

7.4 ACT20X-HUI-SAO (Universeller Mess- und Signalwandler)

7.4.1 Beschreibung

Das Gerät ACT20X-HUI-SAO-S überträgt analoge Signale aus explosionsgefährdeten Bereichen galvanisch sicher getrennt in nicht oder weniger gefährdete Bereiche. Hierzu sind die Eingangskreise eigensicher ausgeführt.

Der ACT20X-HUI-SAO-S wandelt und trennt Strom-, Spannungs-, Potentiometer- und Temperatursensorsignale (mA, V, Potentiometer, RTD und TC).

Zur weiteren Erhöhung der Messgenauigkeit von Thermosignalen, ist der Einsatz der speziellen Kaltstellenkompensationsklemme ACT20X-CJC-HTI-S zu empfehlen:

1160640000 ACT20X-CJC-HTI-S PRT 11 (1-Kanal)

Der folgende universelle Mess- und Signalwandlertyp ist erhältlich:

Bestell-Nr.	Typ	Beschreibung
8965490000	ACT20X-HUI-SAO-S	Universeller Mess- und Signalwandler

7.4.2 Status/Alarm LEDs

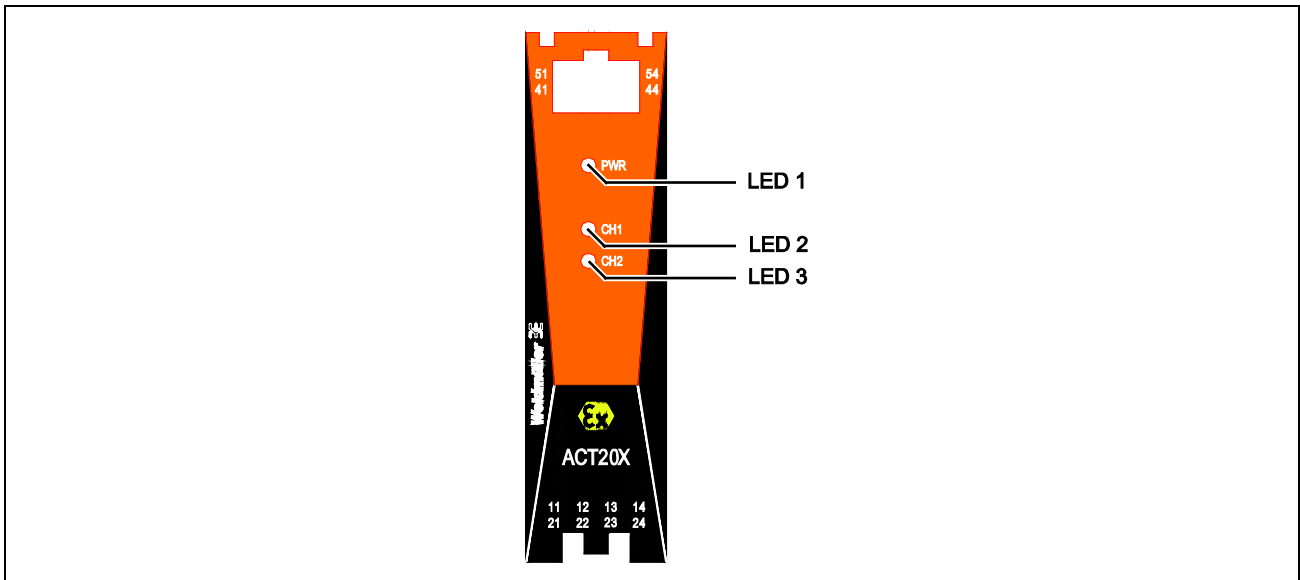


Abbildung 7-10: Status/Alarm LEDs

Bedingung	LED 1	LED 2	Analogausgang	Ausgangsrelais	LED 3 (Fehler)	Statusrelais (NC)
Gerät/Signal						
OK	grün aufblitzend	1)	aktiv	1)	AUS	aktiviert
OK und Leitungsbruch/-kurzschluss	grün aufblitzend	1)	Fehlerzustand	1)	rot aufblitzend	aktiviert
inaktiv und Leitungsbruch/-kurzschluss	grün aufblitzend	1)	Fehlerzustand	1)	rot aufblitzend	aktiviert
Ausgangsrelais						
aktiviert	grün aufblitzend	gelb		aktiviert		
stromlos	grün aufblitzend	AUS		stromlos		
Keine Versorgung	AUS	AUS	AUS	stromlos	AUS	stromlos
Gerätестörung	AUS	rot	AUS	stromlos	rot	stromlos

aufblitzend: 8% AN and 92% AUS

1) konfigurationsabhängig

Tabelle 7-7: Status/Alarm LEDs

7.4.3 Elektrische Anschlüsse

Klemme	Funktion						Klemme	Funktion	Anschluss
	TC	RTD	POT	V	mA	mA Loop			
11	+	3W / 4W					41	Out –	Ausgang
12	– / CJC	2W / 3W / 4W	M3				42	Out +	
13	CJC	2W / 3W / 4W	M1				43	COM	Relais- ausgang
14		4W	M2				44	NO	
21				–	–		51	+24 V DC	Versorgung
22					+	–	52	GND	
23				+			53	NC	Statusrelais
24						+	54	COM	

Tabelle 7-8: Elektrische Anschlüsse

7.4.4 Spezifikationen

Eigenschaften

- Konfiguration und Überwachung mit der FDT/DTM-Software "WI-Manager".
- Das Gerät kann in sicheren (nicht explosionsgefährdeten) Bereichen und in Zone 2 / Division 2 eingesetzt werden und Signale aus den Zonen 0, 1, 2, 20, 21, 22 sowie M1 / Class I/II/III, Division 1, Group A-G aufnehmen.
- Die aktiven oder passiven Signaleingänge für RTD, TC, Potentiometer, V und mA sind komplett galvanisch getrennt.
- Das Gerät erkennt selbsttätig, ob ein aktives oder passives Stromsignal angeschlossen ist.
- Als Kaltstellenkompensation für den TC-Signaleingang dient entweder die interne Kaltstellenkompensation oder für eine noch höhere Genauigkeit eine externe Kaltstellenkompensationsklemme.
- Ferndiagnose: Meldung von Fehlern (z.B. Kabelbruch) per Statusrelais.
- Betriebszustands- und Fehleranzeige über frontseitige LEDs.
- Galvanische 3-Wege-Trennung zwischen Eingang, Ausgang und Versorgung.

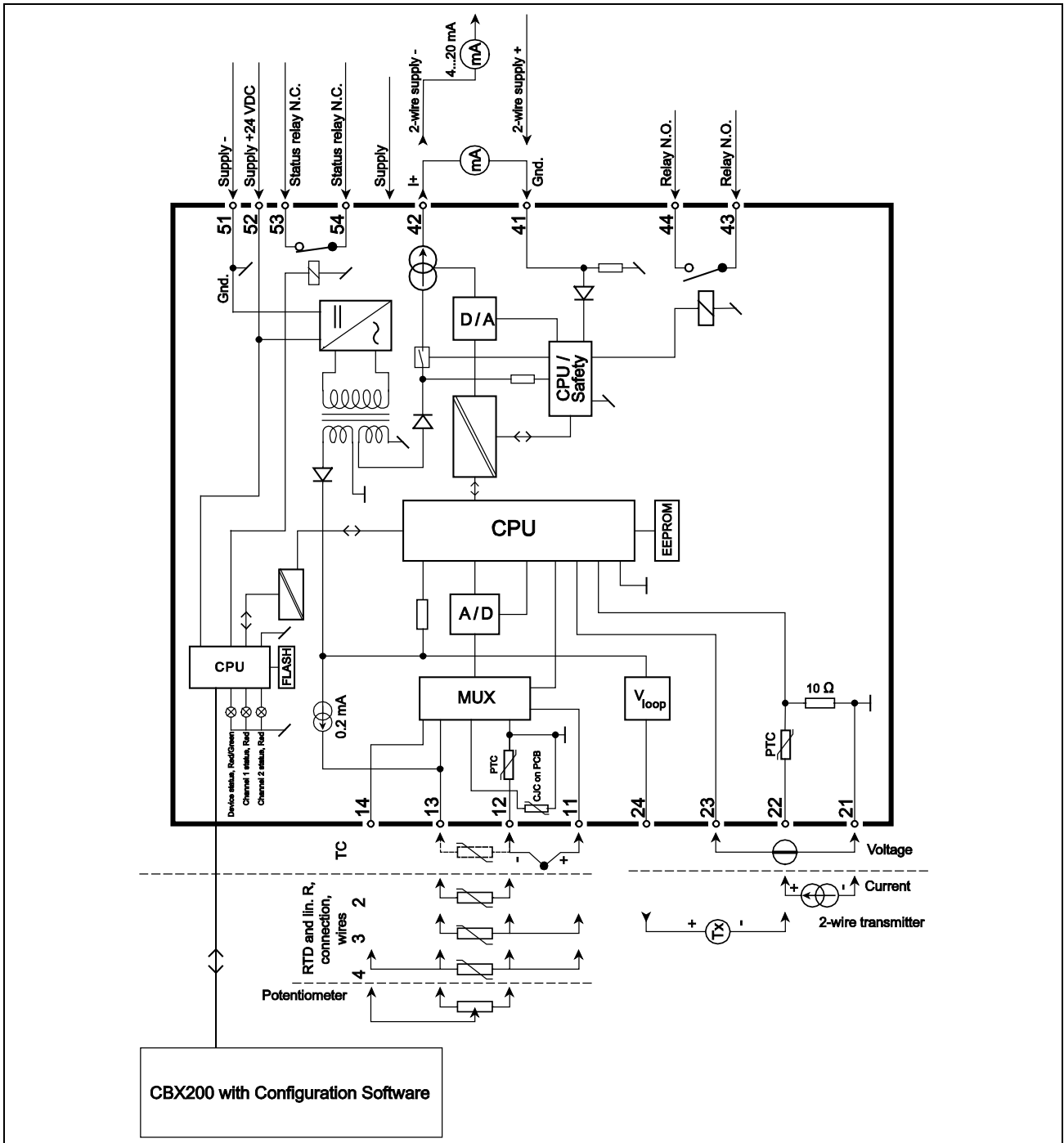


Abbildung 7-11: Funktionsblockschaltbild

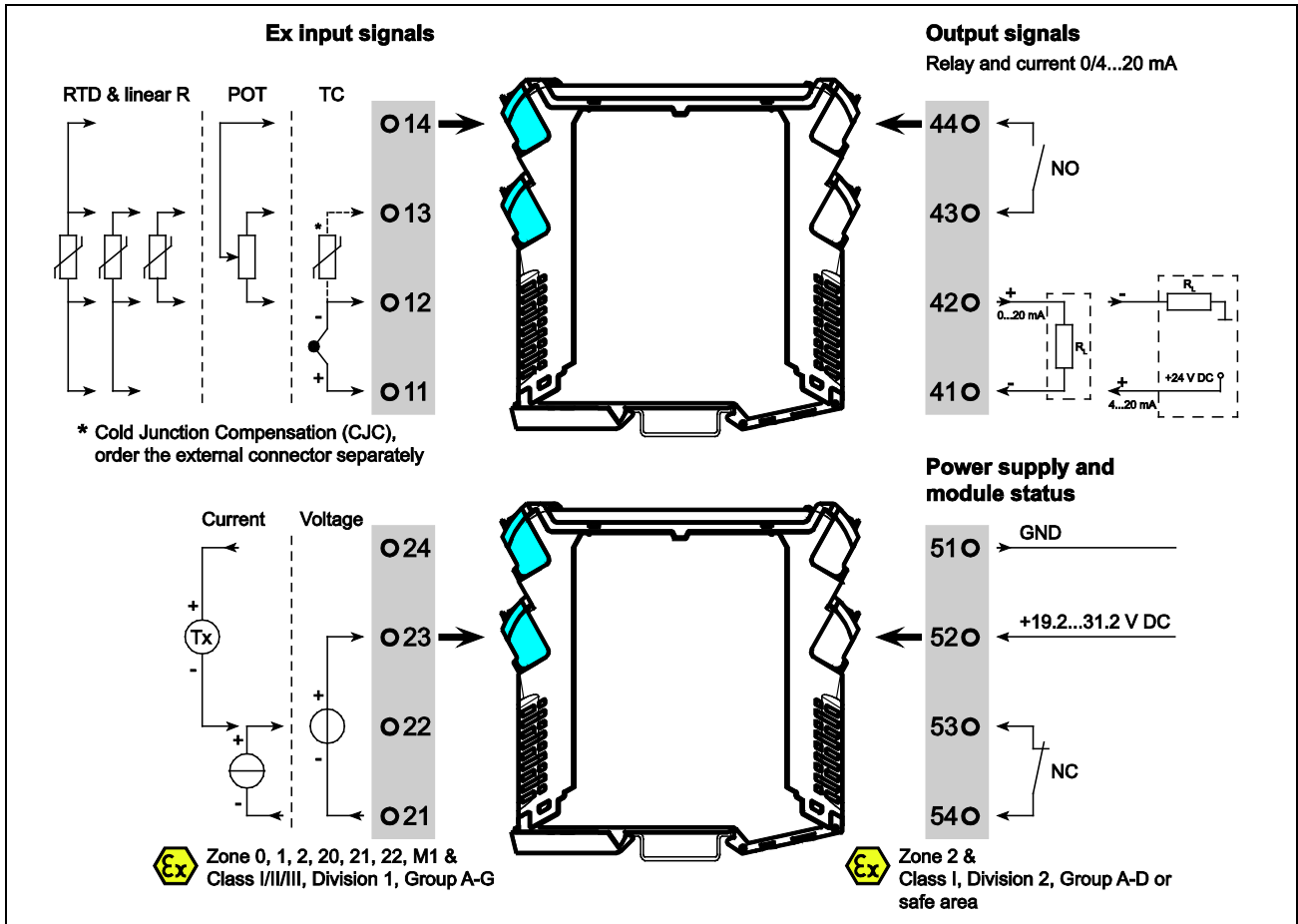


Abbildung 7-12: Applikationen

RTD, Widerstand und Potentiometer Eingang	
Pt100, gemäß	-200...+850 °C, IEC 60751
Ni100, gemäß	-60...+250 °C, DIN 43760
Widerstand (ohne Kurzschlusserkennung im Bereich $R = 0...18\Omega$, ca.)	0...10 k Ω
Potentiometer	10 Ω ...10 k Ω
Sensortypen (* = ohne Kurzschlusserkennung)	Pt10*, Pt20*, Pt50*, Pt100, Pt250, Pt300, Pt400, Pt500, Pt1000, Ni50, Ni100, Ni120, Ni1000
Max. Sensorkabelwiderstand (pro Leitung)	50 Ω
Sensorstrom	nom. 0,2 mA
Einfluss des Sensorkabelwiderstandes (3/4-Leiter)	< 0,002 Ω
Sensor-Fehlererkennung (programmierbar)	EIN/AUS
Kurzschlusserkennung, RTD	ja

TC Eingang, Sensortypen	Temperaturbereich	Norm
B	0...+1820 °C	IEC 60584-1
E	-100...+1000 °C	IEC 60584-1
J	-100...+1200 °C	IEC 60584-1
K	-180...+1372 °C	IEC 60584-1
L	-200...+900 °C	DIN 43710
N	-180...+1300 °C	IEC 60584-1
R	-50...+1760 °C	IEC 60584-1
S	-50...+1760 °C	IEC 60584-1
T	-200...+400 °C	IEC 60584-1
U	-200...+600 °C	DIN 43710
W3	0...+2300 °C	ASTM E988-90
W5	0...+2300 °C	ASTM E988-90
LR	-200...+800 °C	GOST 3044-84

Genauigkeit (allgemeine Werte)	Absolute Genauigkeit	Temperaturkoeffizient
Alle	$\leq \pm 0,1$ % d. Messspanne	$\leq \pm 0,01$ % d. Messspanne / °C

Genauigkeit (Grundwerte)	Absolute Genauigkeit	Temperaturkoeffizient
mA	$\leq \pm 16$ μ A	$\leq \pm 1,6$ μ A / °C
Volt	$\leq \pm 20$ μ V	$\leq \pm 2$ μ V / °C
Pt100, Pt200, Pt1000	$\leq \pm 0,2$ °C	$\leq \pm 0,02$ C / °C
Pt500, Ni100, Ni120, Ni1000	$\leq \pm 0,3$ °C	$\leq \pm 0,03$ C / °C
Pt50, Pt400, Ni50	$\leq \pm 0,4$ °C	$\leq \pm 0,04$ C / °C
Pt250, Pt300	$\leq \pm 0,6$ °C	$\leq \pm 0,06$ C / °C
Pt20	$\leq \pm 0,8$ °C	$\leq \pm 0,08$ C / °C
Pt10	$\leq \pm 1,4$ °C	$\leq \pm 0,14$ C / °C
TC-Typ: E, J, K, L, N, T, U	$\leq \pm 1$ °C	$\leq \pm 0,1$ C / °C
TC-Typ: R, S, W3, W5, LR	$\leq \pm 2$ °C	$\leq \pm 0,2$ C / °C
TC-Typ: B (160...400 °C)	$\leq \pm 4,5$ °C	$\leq \pm 0,45$ C / °C
TC-Typ: B (400...1820 °C)	$\leq \pm 2$ °C	$\leq \pm 0,2$ C / °C

TC Eingang, Kaltstellenkompensation (CJC)	
CJC: extern mit ACT20X-CJC-HTI (1160640000)	+20...+28 °C ≤ ±1 °C -20...+20 °C und +28...+60 °C ≤ ±1,6 °C
CJC über internen Sensor Δt = Innentemperatur – Umgebungstemperatur	±(2,0 °C + 0,4 °C * Δt)
Sensor-Fehlererkennung (programmierbar, nur bei Leitungsbruch)	EIN/AUS
Sensor-Fehlerstrom: bei Erkennung sonst	nom. 2 µA 0 µA

Stromeingang	
Messbereich	0...20 mA
Programmierbare Messbereiche	0...20 / 4...20 mA
Eingangswiderstand	nom. 20 Ω + PTC 50 Ω
Sensor-Fehlererkennung: Schleifenunterbrechung (nur wenn Eingang als 4...20 mA ausgewählt)	ja

Spannungseingang	
Messbereich	0...12 V DC
Programmierbare Messbereiche	0...1 V / 0,2...1 V / 0...5 V / 1...5 V / 0...10 V / 2...10 V
Eingangswiderstand	nom. > 10 MΩ

Stromausgang	
Signalbereich	0...23 mA
Programmierbare Signalbereiche	0...20 mA / 4...20 mA / 20...0 mA / 20...4 mA
Max. Last	4 mA / 600 Ω / 12 V DC
Laststabilität	≤ 0,01 % d. Messspanne / 100 Ω
Sensor-Fehlererkennung	0 / 3,5 mA / 23 mA / keine
NAMUR NE 43, Upscale / Downscale	23 mA / 3,5 mA
Ausgangsbegrenzung: bei 4...20 und 20...4 mA Signalen bei 0...20 und 20...0 mA Signalen	3,8...20,5 mA 0...20,5 mA
Strombegrenzung	≤ 28 mA

2-Leiter 4...20 mA Ausgang	
Signalbereich	4...20 mA
Lastwiderstand	$\leq (V_{\text{Versorgung}} - 3,5 \text{ V}) / 0,023 \text{ A} [\Omega]$
Laststabilität	$\leq 0,01 \% \text{ d. Messspanne} / 100 \Omega$
Externe max. 2-Leiter Spannungsversorgung	3,5...26 V DC
Einfluss der 2-Leiter Spannungsversorgungsänderung	$< 0,005 \% \text{ d. Messspanne} / \text{V}$

Relaisausgang	Sicherer Bereich	Installation in Zone 2
Max. Spannung	250 V AC / 30 V DC	32 V AC / 30 V DC
Max. Strom	2 A AC / 2 A DC	2 A AC / 2 A DC
Max. Leistung	500 VA / 60 W	64 VA / 60 W
Relaisfunktion	Sollwert, Fenster, Sensorfehler, Versorgung und AUS	
Hysterese in % / Zähleinheiten	0,1...25 % / 1...2999	
EIN und AUS Verzögerung	0...3600 s	
Sensor-Fehlererkennung	Schließen / Öffnen / Halten	

Statusrelais	Sicherer Bereich	Installation in Zone 2
Max. Spannung	125 V AC / 110 V DC	32 V AC / 32 V DC
Max. Strom	0,5 A AC / 0,3 A DC	0,5 A AC / 1 A DC
Max. Leistung	62,5 VA / 32 W	16 VA / 32 W

Versorgung	
Versorgungsspannung	19,2...31,2 V DC
Max. Leistung	$\leq 3,5 \text{ W}$
Sicherung	1,25 A / 250 V AC

Isolationsspannungen (verstärkte Isolierung), Test/Betrieb	
Eingänge / Ausgänge / Versorgung	2,6 kV AC / 300 V AC
Statusrelais zur Versorgung	1,5 kV AC / 150 V AC

Umgebungsbedingungen	
Umgebungstemperatur	-20...+60 °C
Lagertemperatur	-20...+85 °C
Relative Luftfeuchtigkeit (keine Betauung)	< 95 %
Kalibrationstemperatur	+20...28 °C

Allgemeine Daten	
Kommunikationsschnittstelle, Adapter / Konfigurationssoftware / FDT-DTM-Gerätetreiber	CBX200 USB / "WI-Manager" / ACT20X DTM
Abmessungen (H x B x T)	105,6 x 22,5 x 114,7 mm
Schutzart	IP20
Drehmoment Anschlussklemme	0,5 Nm
Vibration	IEC 60068-2-6, Test Fc, 1g, 2...100 Hz
Vibration, kontinuierlich	IEC 60068-2-64, Test Fh, 1g, 3...100 Hz
Leitungsquerschnitt (Litze)	AWG 26...14 / 0,13...2,08 mm ²
EMV-Störfestigkeitseinfluss	≤ ±0,5 % d. Messspanne
Erweiterte EMV-Störfestigkeit: NAMUR NE 21, Kriterium A, Burst	≤ ±1 % d. Messspanne
Signal-Rausch-Verhältnis	min. 60 dB (0...100 kHz)
Reaktionszeit (0...90 %, 100...10 %): Temperatureingang, programmierbar mA / V Eingang, programmierbar	1...60 s 0,4...60 s

Standardeinstellungen	
Eingangstyp	Temperature
Anschlusstyp	3-Leiter
Temperatureinheit	°C
Temperatur Sensortyp	Pt100
Temperaturbereich	0...150 °C
Ausgangsstrombereich	0...20 mA
Ausgangsstrombereich im Fehlerfall	23 mA
Reaktionszeit Analogausgang (1/10 s)	1 s

Relais Softwareparameter / Standardeinstellungen	
Funktion	Schwellwert

Kontaktfunktion	Normal OFFEN (NO)
Sollwert	50 °C (Eingangstyp Temperatur) / 50 %
Einschaltrichtung	ansteigend
Hysterese	1 °C (Eingangstyp Temperatur) / 1 %
Aktion bei Störung	Relais OFFEN
Einschaltverzögerung	0 s
Ausschaltverzögerung	0 s

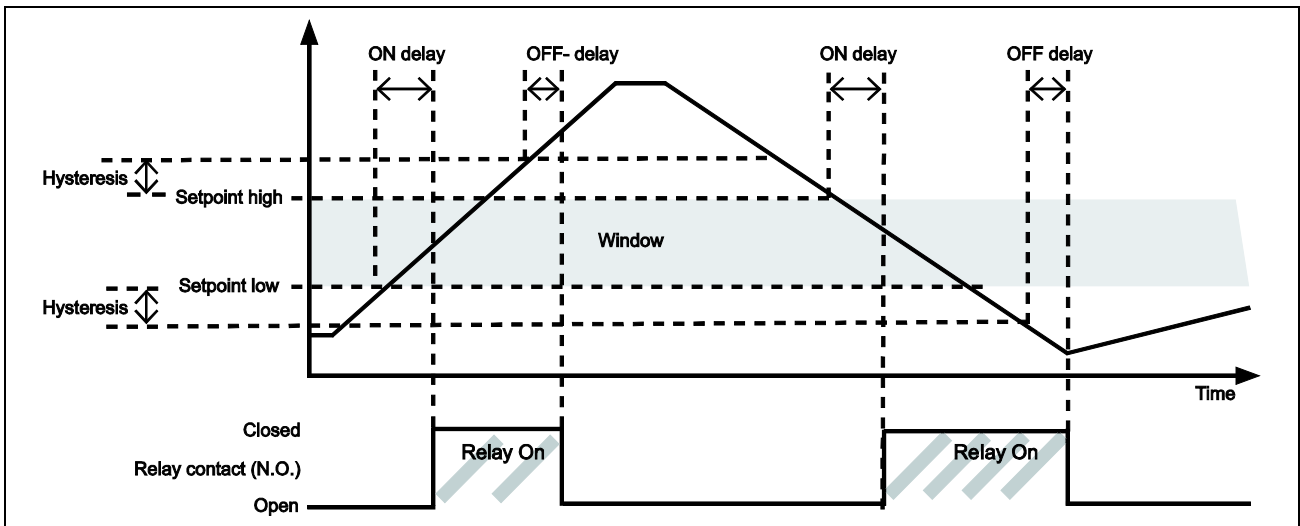


Abbildung 7-13: Grafische Darstellung der Fensterfunktion

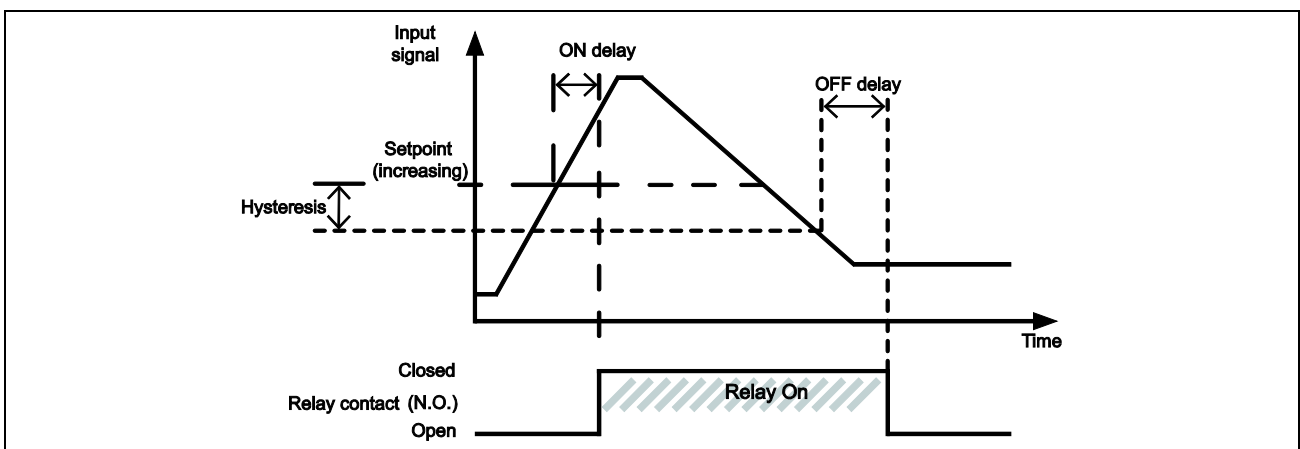


Abbildung 7-14: Grafische Darstellung der Schwellwertfunktion

7.5 ACT20X-HAI-SAO (HART-transparenter Strom-Speisetrenner)

7.5.1 Beschreibung

Das Gerät ACT20X-HAI-SAO-S ist ein HART-Protokoll transparenter Signaltrenner für analoge DC-Stromsignale aus dem Ex-Bereich Zone 0. Der Eingang kann ebenso als aktive Stromschleife (den Schleifenstrom liefert das Gerät) betrieben werden. Ausgangsseitig wird ein 4...20 mA Stromsignal für den sicheren Bereich angeboten.

Der Speisetrenner ist als ein- oder zweikanalige Version lieferbar.

Die folgenden HART-transparenten Strom-Speisetrenner sind erhältlich:

Bestell-Nr.	Typ	Beschreibung
8965430000	ACT20X-HAI-SAO-S	HART-transparenter Strom-Speisetrenner
8965440000	ACT20X-2HAI-2SAO-S	2-Kanal HART-transparenter Strom-Speisetrenner

7.5.2 Status/Alarm LEDs

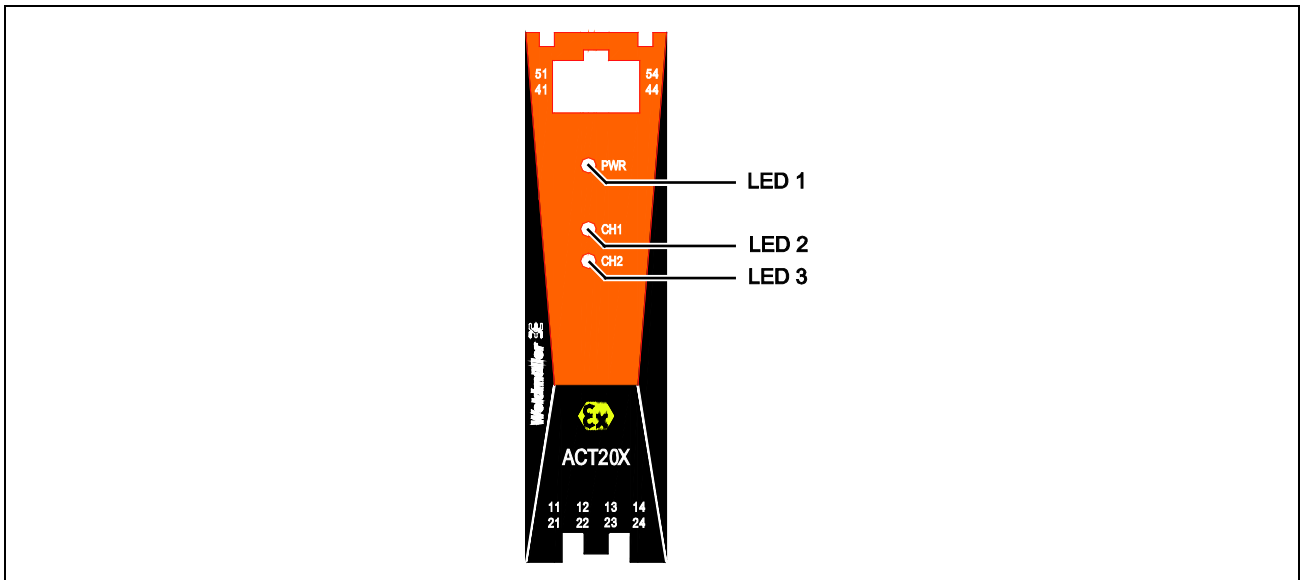
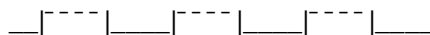


Abbildung 7-15: Status/Alarm LEDs

Bedingung	LED 1	Kanal 1		Kanal 2		Statusrelais (NC)	
		LED 2	Ausgang	LED 3	Ausgang		
Gerät OK							
Kanal 1	grün aufblitzend	aktiv	AUS	aktiv		aktiviert	
		defekt	rot	inaktiv		stromlos	
		Signalgrenze überschritten	rot aufblitzend	inaktiv		stromlos	
		Schleifenunterbrechung	rot blinkend	inaktiv		stromlos	
Kanal 2	grün aufblitzend	aktiv			AUS	aktiv	aktiviert
		defekt			rot	inaktiv	stromlos
		Signalgrenze überschritten			rot aufblitzend	inaktiv	stromlos
		Schleifenunterbrechung			rot blinkend	inaktiv	stromlos
Keine Versorgung	AUS	AUS	AUS	AUS	AUS	stromlos	
Gerätestörung	AUS	rot	AUS	rot	AUS	stromlos	

blinkend: 50% AN and 50% AUS



aufblitzend: 8% AN and 92% AUS



Tabelle 7-9: Status/Alarm LEDs

7.5.3 Elektrische Anschlüsse

Klemme	Funktion	Anschluss	Klemme	Funktion	Anschluss
11	I Passive –	Ex Eingang Kanal 1	41	Out –	Ausgang Kanal 1
12	I Passive +		42	Out +	
13	I Active Return		43	Out –	Ausgang Kanal 2
14	I Active Supply		44	Out +	
21	I Passive –	Ex Eingang Kanal 2	51	GND	Versorgung
22	I Passive +		52	+24 V DC	
23	I Active Return		53	NC	Statusrelais
24	I Active Supply		54	COM	

Tabelle 7-10: Elektrische Anschlüsse

7.5.4 Spezifikationen

Eigenschaften

- HART-kompatibel für 0,5...2,5 kHz
- Konfiguration und Überwachung mit der FDT/DTM-Software "WI-Manager".
- Das Gerät kann in sicheren (nicht explosionsgefährdeten) Bereichen und in Zone 2 / Division 2 eingesetzt werden und Signale aus den Zonen 0, 1, 2, 20, 21, 22 sowie M1 / Class I/II/III, Division 1, Group A-G aufnehmen.
- Die aktiven oder passiven mA-Signaleingänge sind komplett galvanisch getrennt.
- Das Gerät erkennt selbsttätig, ob ein aktives oder passives Stromsignal angeschlossen ist.
- Das zweikanalige Gerät ist auch als Signalsplitter einsetzbar.
- Ferndiagnose: Meldung von Fehlern (z.B. Kabelbruch) per Statusrelais.
- Betriebszustands- und Fehleranzeige über frontseitige LEDs.
- Galvanische 3-Wege-Trennung zwischen Eingang, Ausgang und Versorgung.

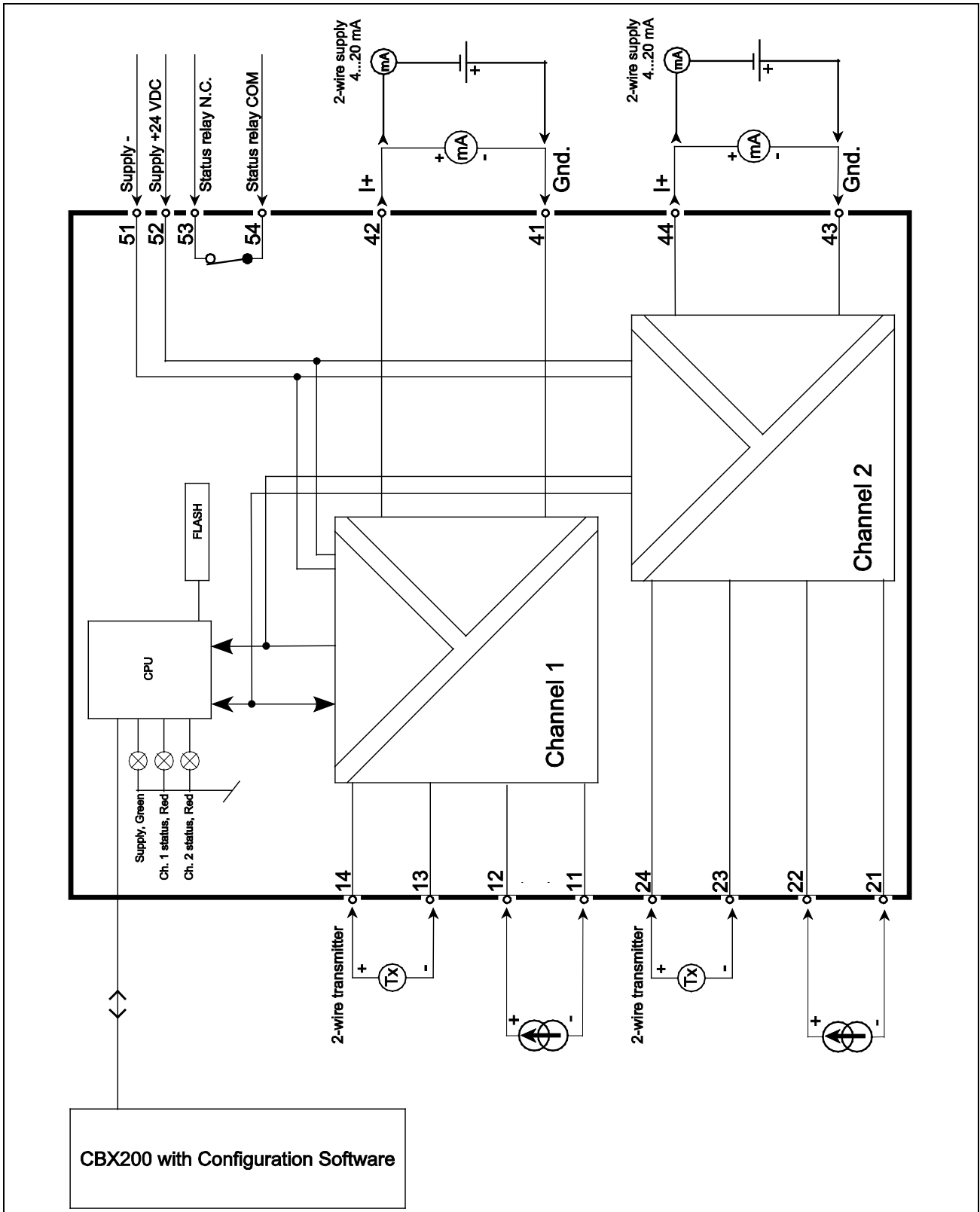


Abbildung 7-16: Funktionsblattschaltbild

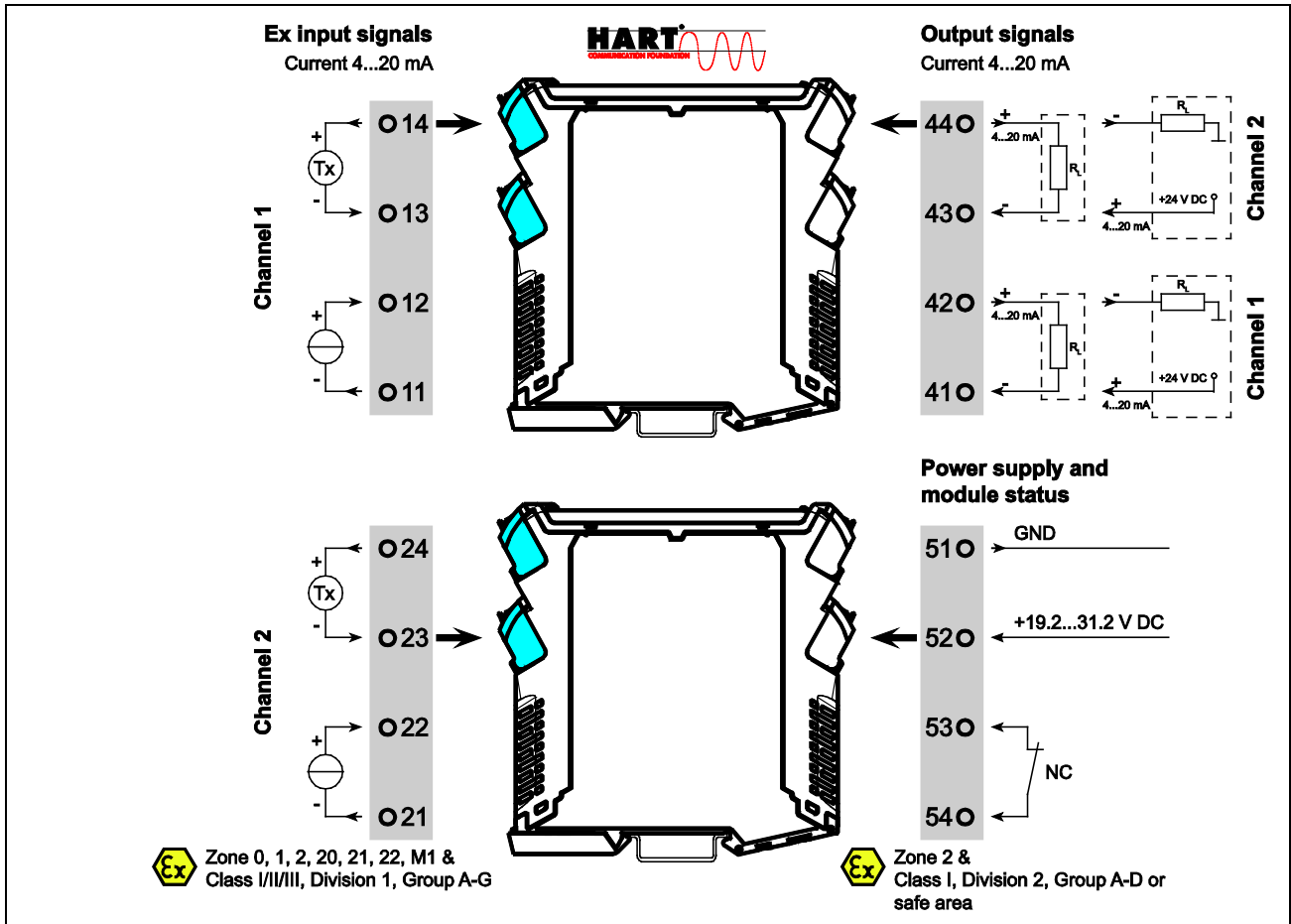


Abbildung 7-17: Applikationen

Stromeingang	
Messbereich	3,5...23 mA
Alarmschwellwert, untere/obere Grenze (programmierbar)	0...28 mA
Sensor-Fehlererkennung	< 1 mA

Stromausgang	
Signalbereich (programmierbar)	3,5...23 mA
Max. Last	20 mA / 600 Ω / 12 V DC
Laststabilität	≤ 0,01 % d. Messspanne / 100 Ω
Sensor-Fehlererkennung (programmierbar)	3,5 mA / 23 mA / keine
Strombegrenzung	≤ 28 mA
Einfluss der Spannungsversorgungsänderung	< ±10 μA

2-Leiter 4...20 mA Stromschleifenausgang	
Signalbereich	3,5...23 mA
Lastwiderstand	$\leq (V_{\text{Versorgung}} - 3,5 \text{ V}) / 0,023 \text{ A} [\Omega]$
Laststabilität	$\leq 0,01 \%$ d. Messspanne / 100 Ω
Externe 2-Leiter Spannungsversorgung	3,5...26 V DC
Einfluss der 2-Leiter Spannungsversorgungsänderung	$< 0,005 \%$ d. Messspanne / V

Genauigkeit	Absolute Genauigkeit	Temperaturkoeffizient
Allgemeine Werte	$\leq \pm 0,1 \%$ d. Messspanne	$\leq \pm 0,01 \%$ d. Messspanne / °C
Grundwerte	$\leq \pm 16 \mu\text{A}$	$\leq \pm 1,6 \mu\text{A} / ^\circ\text{C}$

Statusrelais	Sicherer Bereich	Installation in Zone 2
Max. Spannung	125 V AC / 110 V	32 V AC / 32 V DC
Max. Strom	0,5 A AC / 0,3 A	0,5 A AC / 1 A DC
Max. Leistung	62,5 VA / 32 W	16 VA / 32 W

Versorgung	
Versorgungsspannung	19,2...31,2 V DC
Max. Leistung (2 Kanäle)	$\leq 3 \text{ W}$
Sicherung	1,25 A / 250 V AC

Isolationsspannungen (verstärkte Isolierung), Test/Betrieb	
Eingänge / Ausgänge / Versorgung	2,6 kV AC / 300 V AC
Ausgang 1 zum Ausgang 2	1,5 kV AC / 150 V AC
Statusrelais zur Versorgung	1,5 kV AC / 150 V AC

Umgebungsbedingungen	
Umgebungstemperatur	-20...+60 °C
Lagertemperatur	-20...+85 °C
Relative Luftfeuchtigkeit (keine Betauung)	$< 95 \%$
Kalibrationstemperatur	+20...28 °C

Allgemeine Daten	
Kommunikationsschnittstelle, Adapter / Konfigurationssoftware / FDT-DTM-Gerätetreiber	CBX200 USB / "WI-Manager" / ACT20X DTM
Abmessungen (H x B x T)	105,6 x 22,5 x 114,7 mm
Schutzart	IP20
Drehmoment Anschlussklemme	0,5 Nm
Vibration	IEC 60068-2-6, Test Fc, 1g, 2...100 Hz
Vibration, kontinuierlich	IEC 60068-2-64, Test Fh, 1g, 3...100 Hz
Leitungsquerschnitt (Litze)	AWG 26...14 / 0,13...2,08 mm ²
EMV-Störfestigkeitseinfluss	≤ ±0,5 % d. Messspanne
Erweiterte EMV-Störfestigkeit: NAMUR NE 21, Kriterium A, Burst	≤ ±1 % d. Messspanne
Reaktionszeit bei Leitungsfehlern	< 200 ms

HART Kommunikation	
Frequenzbereich	0,5...2,5 kHz
Signal-Rausch-Verhältnis	min. 60 dB (0,5...10 kHz)
Reaktionszeit (0...90 %, 100...10 %)	< 5 ms

Standardeinstellungen	
Untere/obere Grenze	3,8 mA / 20,5 mA

7.6 ACT20X-SAI-HAO (HART-transparenter Strom-Ausgangstrenner)

7.6.1 Beschreibung

Das Gerät ACT20X-SAI-HAO-S ist ein HART-Protokoll transparenter Strom-Ausgangstrenner. Ein DC-Eingangsstromsignal aus dem sicheren Bereich wird galvanisch getrennt und ausgangsseitig zur Ansteuerung von Feldgeräten im Ex-Bereich Zone 0 bereitgestellt.

Der Strom-Ausgangstrenner ist als ein- oder zweikanalige Version lieferbar.

Die folgenden HART-transparenten Strom-Ausgangstrenner sind erhältlich:

Bestell Nr.	Typ	Beschreibung
8965450000	ACT20X-SAI-HAO-S	HART-transparenter Strom-Ausgangstrenner
8965460000	ACT20X-2SAI-2HAO-S	2-Kanal HART-transparenter Strom-Ausgangstrenner

7.6.2 Status/Alarm LEDs

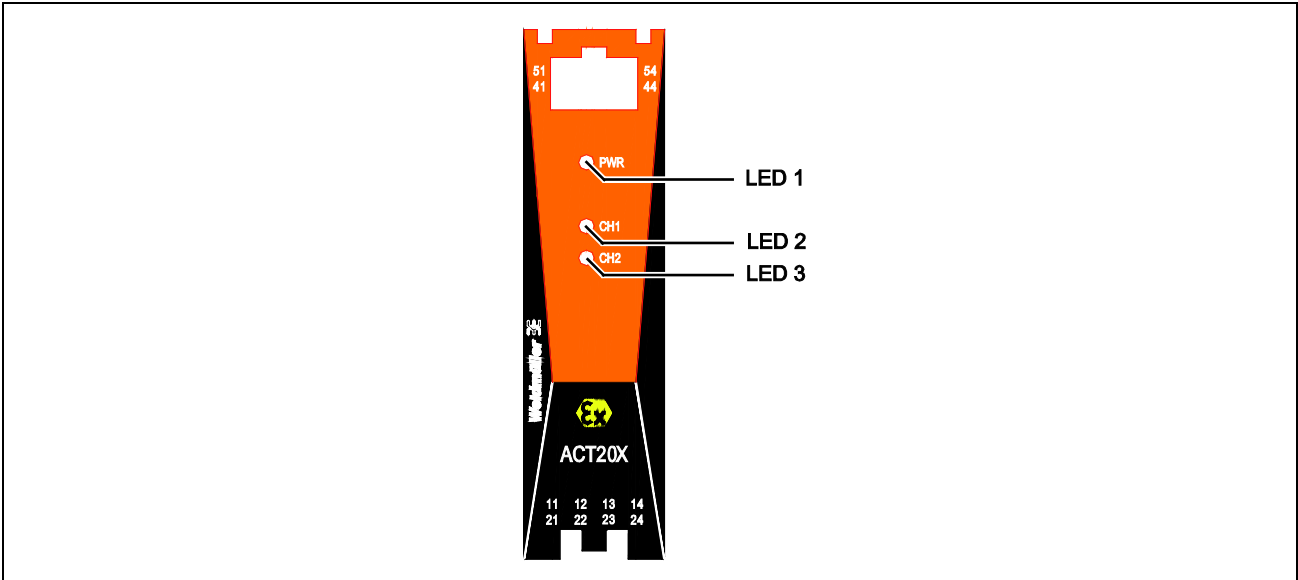


Abbildung 7-18: Status/Alarm LEDs

Bedingung	LED 1	Kanal 1		Kanal 2		Statusrelais (NC)	
		LED 2	Ausgang	LED 3	Ausgang		
Gerät							
Kanal 1	OK	grün aufblitzend	AUS	AN		aktiviert	
	defekt		rot	Fehlerzustand		stromlos	
	Signalgrenze überschritten		rot aufblitzend	Fehlerzustand		stromlos	
	Schleifenunterbrechung		rot blinkend	Fehlerzustand		stromlos	
Kanal 2	OK	grün aufblitzend			AUS	AN	aktiviert
	defekt				rot	Fehlerzustand	stromlos
	Signalgrenze überschritten				rot aufblitzend	Fehlerzustand	stromlos
	Schleifenunterbrechung				rot blinkend	Fehlerzustand	stromlos
Keine Versorgung	AUS	AUS	AUS	AUS	AUS	stromlos	
Gerätestörung	AUS	rot	AUS	rot	AUS	stromlos	

blinkend: 50% AN and 50% AUS 

aufblitzend: 8% AN and 92% AUS 

Tabelle 7-11: Status/Alarm LEDs

7.6.3 Elektrische Anschlüsse

Klemme	Funktion	Anschluss	Klemme	Funktion	Anschluss
11	Out –	Ex Ausgang Kanal 1	41	In –	Eingang Kanal 1
12	Out +		42	In +	
13			43	In –	Eingang Kanal 2
14			44	In +	
21	Out –	Ex Ausgang Kanal 2	51	GND	Versorgung
22	Out +		52	+24 V DC	
23			53	NC	Statusrelais
24			54	COM	

Tabelle 7-12: Elektrische Anschlüsse

7.6.4 Spezifikationen

Eigenschaften

- HART-kompatibel für 0,5...2,5 kHz
- Konfiguration und Überwachung mit der FDT/DTM-Software "WI-Manager".
- Das Gerät kann in sicheren (nicht explosionsgefährdeten) Bereichen und in Zone 2 / Division 2 eingesetzt werden und Signale aus den Zonen 0, 1, 2, 20, 21, 22 sowie M1 / Class I/II/III, Division 1, Group A-G aufnehmen.
- Die mA-Signaleingänge sind komplett galvanisch getrennt.
- Das Gerät erkennt selbsttätig, ob ein aktives oder passives Stromsignal angeschlossen ist.
- Ferndiagnose: Meldung von Fehlern (z.B. Kabelbruch) per Statusrelais.
- Betriebszustands- und Fehleranzeige über frontseitige LEDs.
- Galvanische 3-Wege-Trennung zwischen Eingang, Ausgang und Versorgung.

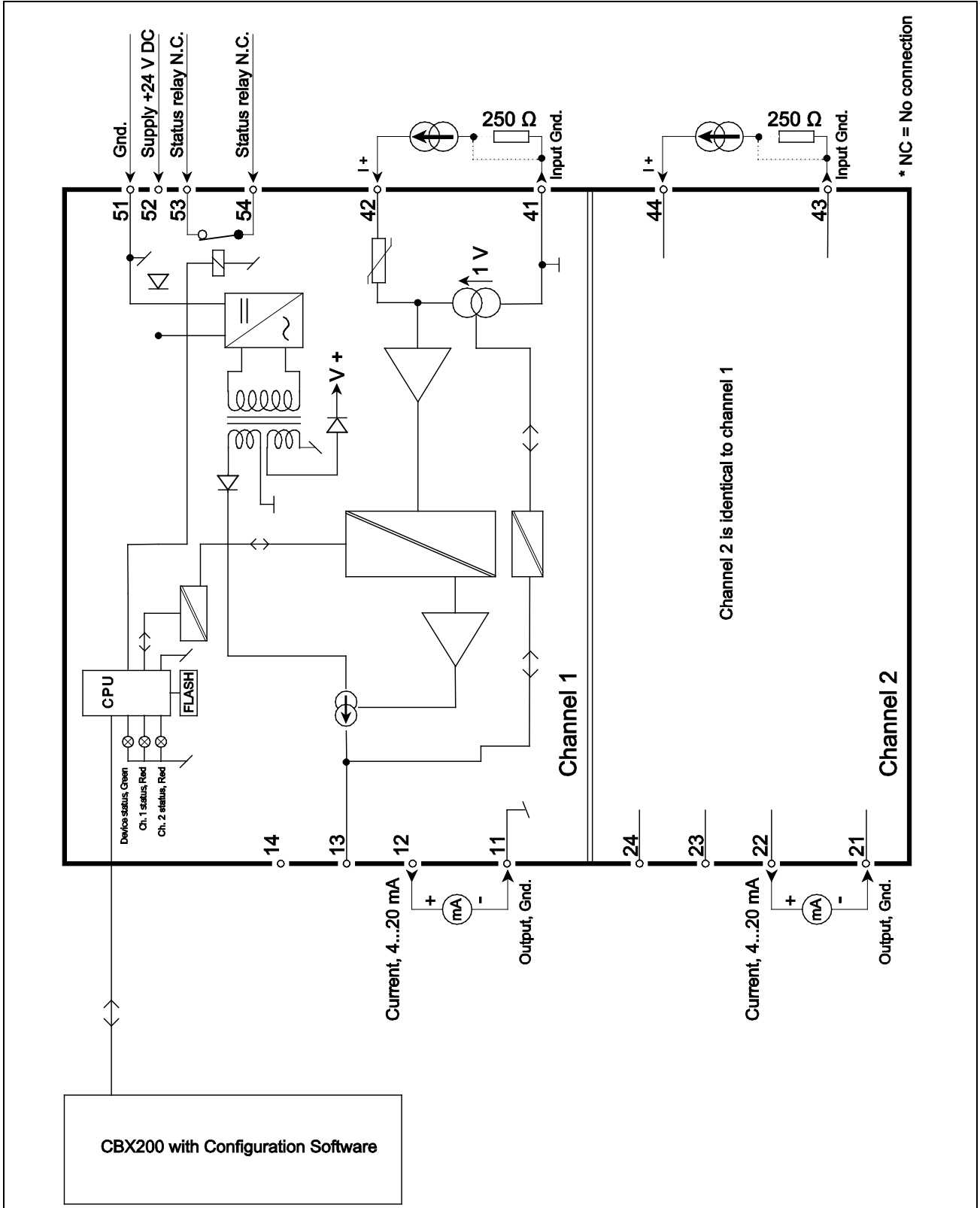


Abbildung 7-19: Funktionsblattschaltbild

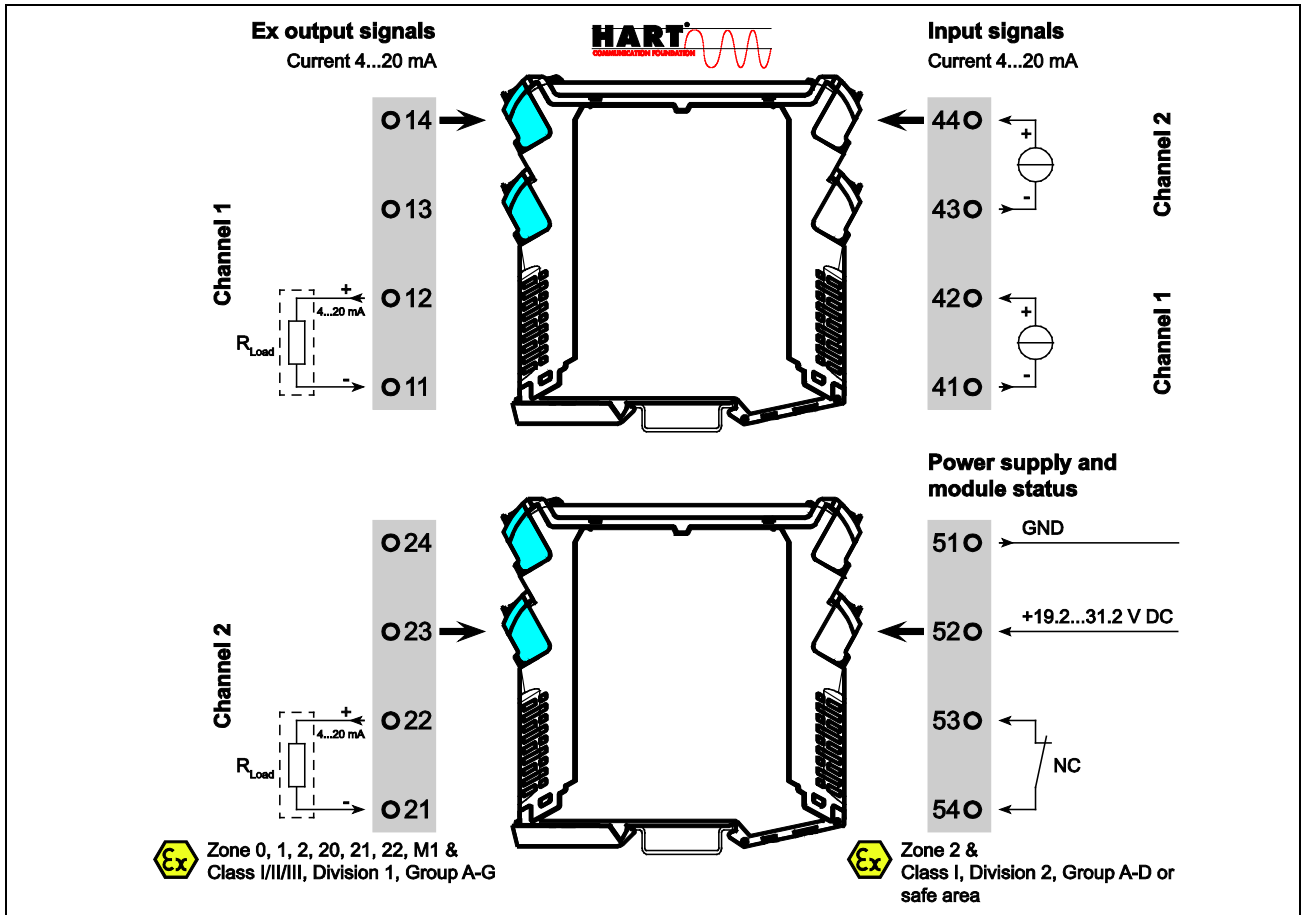


Abbildung 7-20: Applikationen

Stromeingang	
Messbereich	3,5...23 mA
Eingangswiderstand	nom. 20 Ω + PTC 50 Ω
Alarmschwellwert, untere/obere Grenze (programmierbar)	0...28 mA
Sensor-Fehlererkennung	< 1 mA

Stromausgang	
Signalbereich (programmierbar)	3,5...23 mA
Max. Last	20 mA / 725 Ω / 14,5 V DC
Laststabilität	≤ 0,01 % d. Messspanne / 100 Ω
Sensor-Fehlererkennung (programmierbar)	3,5 mA / 23 mA / keine
Strombegrenzung	≤ 28 mA

Genauigkeit	Absolute Genauigkeit	Temperaturkoeffizient
Allgemeine Werte	$\leq \pm 0,1$ % d. Messspanne	$\leq \pm 0,01$ % d. Messspanne / °C
Grundwerte	$\leq \pm 16$ μ A	$\leq \pm 1,6$ μ A / °C

Statusrelais	Sicherer Bereich	Installation in Zone 2
Max. Spannung	125 V AC / 110 V	32 V AC / 32 V DC
Max. Strom	0,5 A AC / 0,3 A	0,5 A AC / 1 A DC
Max. Leistung	62,5 V AC / 32 W	16 VA / 32 W

Versorgung	
Versorgungsspannung	19,2...31,2 V DC
Max. Leistung (2 Kanäle)	$\leq 3,5$ W
Sicherung	1,25 A / 250 V AC

Isolationsspannungen (verstärkte Isolierung), Test/Betrieb	
Eingänge / Ausgänge / Versorgung	2,6 kV AC / 300 V AC
Input 1 to input 2	1,5 kV AC / 150 V AC
Statusrelais zur Versorgung	1,5 kV AC / 150 V AC

Umgebungsbedingungen	
Umgebungstemperatur	-20...+60 °C
Lagertemperatur	-20...+85 °C
Relative Luftfeuchtigkeit (keine Betauung)	< 95 %
Kalibrationstemperatur	+20...28 °C

Allgemeine Daten	
Kommunikationsschnittstelle, Adapter / Konfigurationssoftware / FDT-DTM-Gerätetreiber	CBX200 USB / "WI-Manager" / ACT20X DTM
Abmessungen (H x B x T)	105,6 x 22,5 x 114,7 mm
Schutzart	IP20
Drehmoment Anschlussklemme	0,5 Nm
Vibration	IEC 60068-2-6, Test Fc, 1g, 2...100 Hz
Vibration, kontinuierlich	IEC 60068-2-64, Test Fh, 1g, 3...100 Hz

Leitungsquerschnitt (Litze)	AWG 26...14 / 0,13...2,08 mm ²
EMV-Störfestigkeitseinfluss	≤ ±0,5 % d. Messspanne
Erweiterte EMV-Störfestigkeit: NAMUR NE 21, Kriterium A, Burst	≤ ±1 % d. Messspanne

HART Kommunikation	
Frequenzbereich	0,5...2,5 kHz
Signal-Rausch-Verhältnis	min. 60 dB (0,5...10 kHz)
Reaktionszeit (0...90 %, 100...10 %)	< 5 ms

Standardeinstellungen	
Untere/obere Grenze	3,8 mA / 20,5 mA

7.7 ACT20-FEED-IN-PRO-S

7.7.1 Beschreibung

Das Einspeisegerät ACT20-FEED-IN-PRO-S versorgt die Geräte auf dem CH20M-Tragschienenbus mit 24 V DC Spannung. Gleichzeitig liest das ACT20-FEED-IN Gerät den Sammelfehlerkontakt, der optional von den montierten Geräten bereitgestellt wird, von dem Tragschienenbus CH20M aus und sendet über das interne Statusrelais diese Meldung an die externe Steuerung. Optional können zwei Netzteile für die primäre und sekundäre Versorgung (Backup) angeschlossen werden. Eine Installation ist auch in Zone 2 / Division 2 möglich. Drei LEDs zeigen den Status der Spannungsversorgungen sowie den Fehlerstatus an.

Mit maximal 4 A versorgt das ACT20-FEED-IN-PRO bis zu 120 Geräte, die auf dem CH20M-Tragschienenbus montiert sind. Schnelle Identifizierung von Fehlern auf dem Tragschienenbus über das interne Statusrelais. Der Ausfall eines Netzteils wird vom ACT20-FEED-IN-PRO Gerät sofort erkannt und angezeigt. Die Versorgung wird dann automatisch auf die redundante Spannungsversorgung umgeschaltet.

Das folgende Einspeisegerät ist erhältlich:

Bestell Nr.	Typ	Beschreibung
8965500000	ACT20-FEED-IN-PRO-S	Einspeisegerät

7.7.2 Status/Alarm LEDs

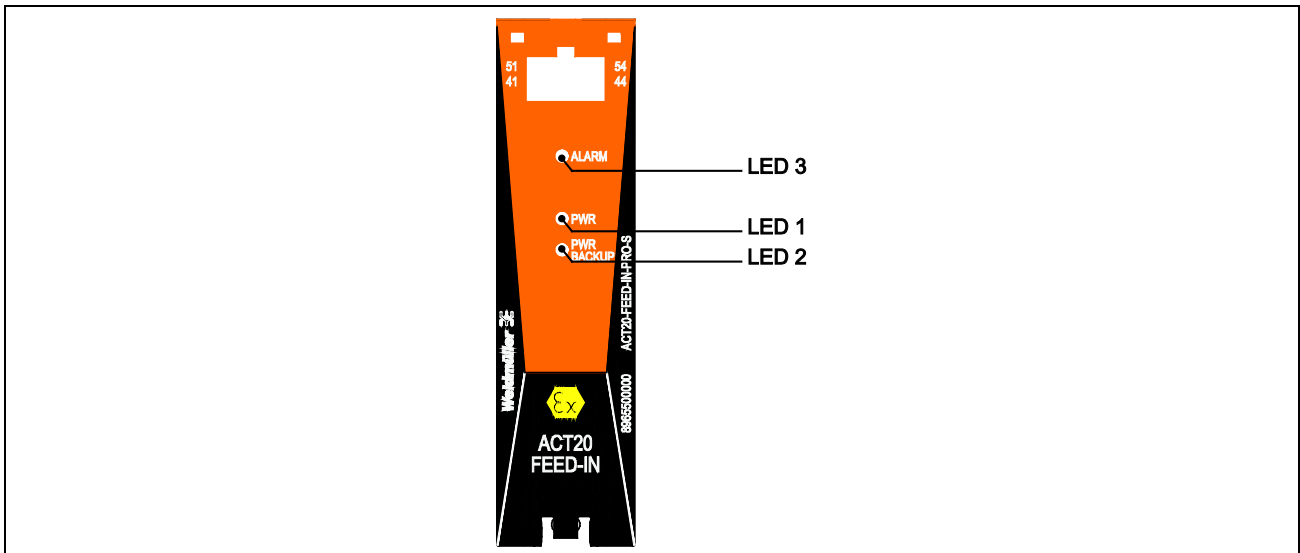


Abbildung 7-21: Status/Alarm LEDs

Bedingung	LED 1 (PWR)	LED 2 (PWR BACKUP)	LED 3 (Alarm)	Statusrelais (NC)	Statusrelais (NO)
Keine Versorgung	AUS	AUS	AUS	stromlos	stromlos
primäre Versorgung	grün	AUS	rot	stromlos	stromlos
sekundäre Versorgung	AUS	grün	rot	stromlos	stromlos
primäre und sekundäre Versorgung	grün	grün	AUS	1)	1)
Sammelfehlermeldung					
aktiv			rot	stromlos	stromlos
inaktiv			AUS	aktiviert 2)	aktiviert 2)

1) abhängig von der Sammelfehlermeldung

2) sofern primäre und/oder sekundäre Versorgung anliegt

Tabelle 7-13: Status/Alarm LEDs

7.7.3 Elektrische Anschlüsse

Klemme	Funktion	Anschluss
41	NO	Statusrelais
42	COM	
43	NC	
44		
51	GND	Versorgung
52	+24 V DC	
53	+24 V DC	Backup-Versorgungsspannung
54	GND	
81	Sammelfehlermeldung	Weidmüller Tragschienenbus CH20M
82	+24 V DC	
83	GND	
84		
85		

Tabelle 7-14: Elektrische Anschlüsse

7.7.4 Spezifikationen

Eigenschaften

- Das Einspeisegerät ACT20-FEED-IN-PRO-S erkennt Fehler von jedem auf dem Weidmüller-Tragschienenbus CH20M montierten Gerät und sendet über das interne Statusrelais eine Sammelmeldung an eine externe Steuerung.
- Optional können zwei Netzteile für die primäre und sekundäre Versorgung (Backup) angeschlossen werden.
- Eine redundante Spannungsversorgung kann über zwei Einspeisegeräte und zwei separate Netzteile aufgebaut werden.
- Das Statusrelais wird aktiviert, wenn folgende Bedingungen erfüllt sind:
 - Die Versorgungsspannung liegt auf den Anschlussklemmen 51 und 52.
 - Die Backup-Versorgungsspannung liegt auf den Anschlussklemmen 53 und 54.
Falls die Backup-Versorgungsspannung nicht benötigt wird, ist die mitgelieferte Brücke zwischen den Anschlussklemmen 52 und 53 einzusetzen.
 - Die auf dem Weidmüller-Tragschienenbus montieren Geräte melden keinen Fehler.
- Das Gerät kann in sicheren (nicht explosionsgefährdeten) Bereichen oder in Zone 2 / Division 2 eingesetzt werden.
- Der Betriebszustand der Versorgungsspannung und der Backup-Versorgungsspannung wird durch zwei grüne LEDs angezeigt.
- Eine Fehlfunktion wird durch eine rote LED angezeigt.

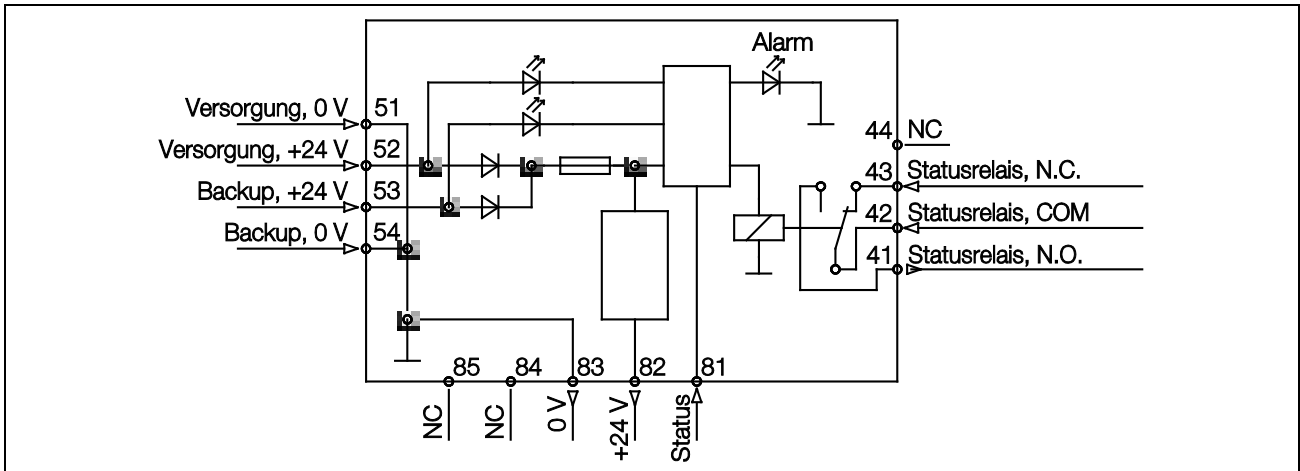
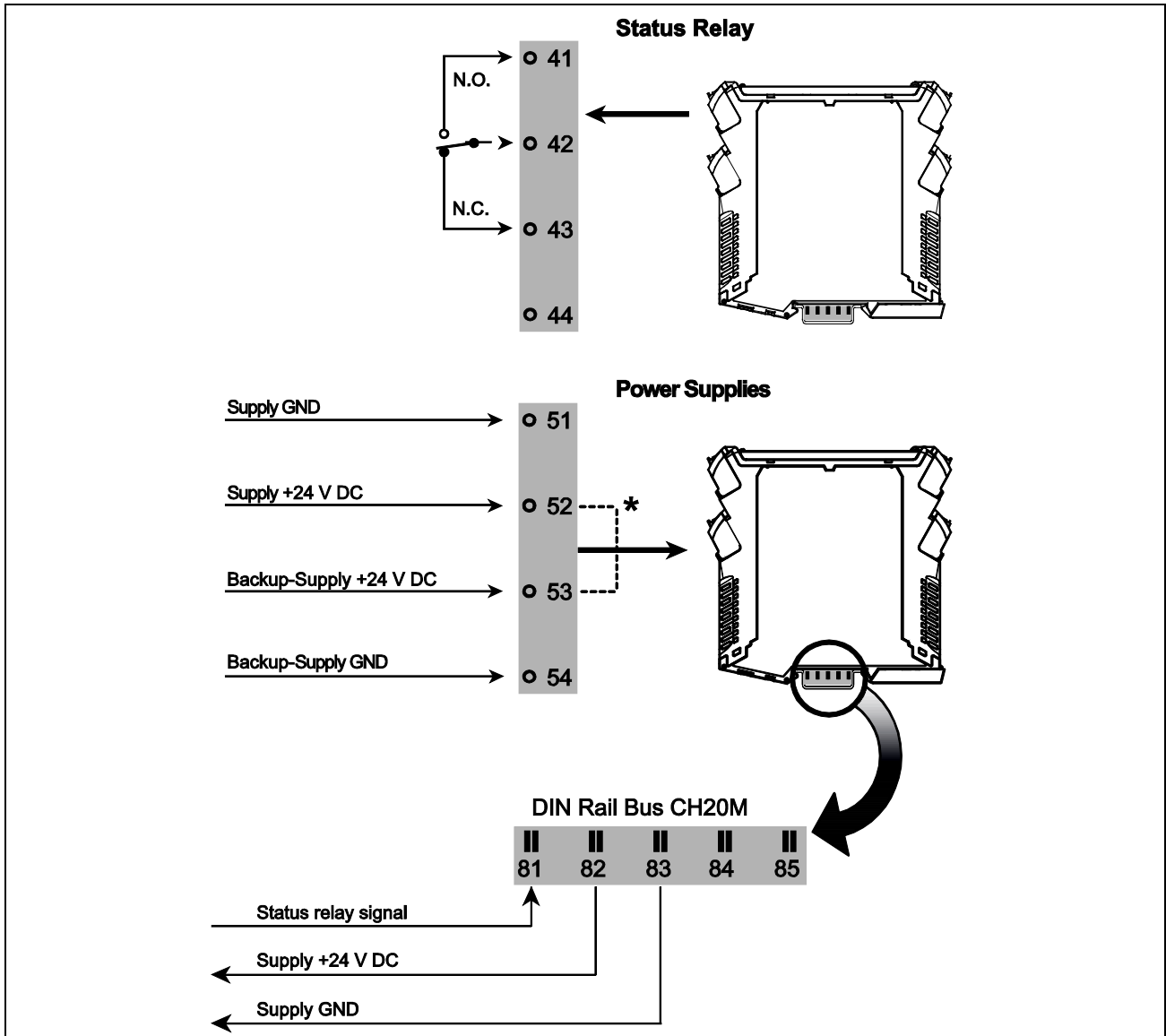


Abbildung 7-22: Funktionsblockschaltbild



* Falls die Backup-Versorgungsspannung nicht benötigt wird, ist die mitgelieferte Brücke zwischen den Anschlussklemmen 52 und 53 einzusetzen.

Abbildung 7-23: Applikationen

Eingang Versorgungsspannung	
Versorgungsspannung	21,6...26,4 V DC
Backup-Versorgungsspannung	21,6...26,4 V DC
Triggerspannung für Sammelalarm auf Tragschienenbus	< 21 V DC
Wirkungsgrad	> 97,9 %
Max. Eigenverbrauch	2 W

Ausgang Versorgungsspannung	
Ausgangsspannung bei 4 A	$V_{\text{Eingang Versorgungsspannung}} - 0,5 \text{ V DC}$
Max. Ausgangsstrom	4 A DC
Max. Ausgangsleistung	96 W

Status Relais (Alarm), Sicherer Bereich	
Max. Spannung	250 V AC / 30 V DC
Max. Strom	2 A AC / 2 A DC
Max. Leistung	500 VA / 60 W

Umgebungsbedingungen	
Umgebungstemperatur	-20...+60 °C
Lagertemperatur	-20...+85 °C
Relative Feuchtigkeit (keine Betauung)	< 95 %

Allgemeine Daten	
Abmessungen L x B x H	109,2 x 22,5 x 113,6 mm
Schutzart	IP 20
Drehmoment Anschlussklemme	0,5 Nm
Leitungsquerschnitt (Litze)	AWG 26...14 / 0,13...2,08 mm ²
Isolationstestspannung	2.6 kV AC

7.8 Buchsenstecker BHZ 5.00

7.8.1 Beschreibung



Unter anderem ist der folgende Buchsenstecker erhältlich:

Bestell Nr.	Typ	Beschreibung
1069380000	BHZ 5.00/04/90LH BK/BL	Buchsenstecker

Eigenschaften

- Einfaches und baugruppenschonendes Lösen der Buchsenstecker durch den integrierten Lösehebel.
- Zusammen mit der unverliebaren, einzigartigen "AutoSet"-Codierung gewährleisten die eindeutig erkennbaren Markierer an der Steckverbindung sowie in der Front eine fehlsteckgeschützte Zuordnung der Anschlüsse. Beide Markierer lassen sich einfach als Karte im PrintJet automatisch bedrucken und dauerhaft aufrasten.
- Intuitiv durch einfache und schnelle Bedienung durch integrierte und farblich kodierte Lösehebel mit Griff-Lasche inkl. Schraubendreher-Tasche.
- Beidseitige Fingersicherheit an Stift- und Buchsenleiste
- Der schnelle und universelle „Multi-Tool“- Schraubenkopf gewährleistet eine sichere Kontaktierung, anwenderfreundliche Bedienung und weniger Aufwand. Weitere Features wie die "Wire ready" Technologie sorgen für geringere Verdrahtungskosten und höhere Kundenzufriedenheit

7.8.2 Spezifikationen

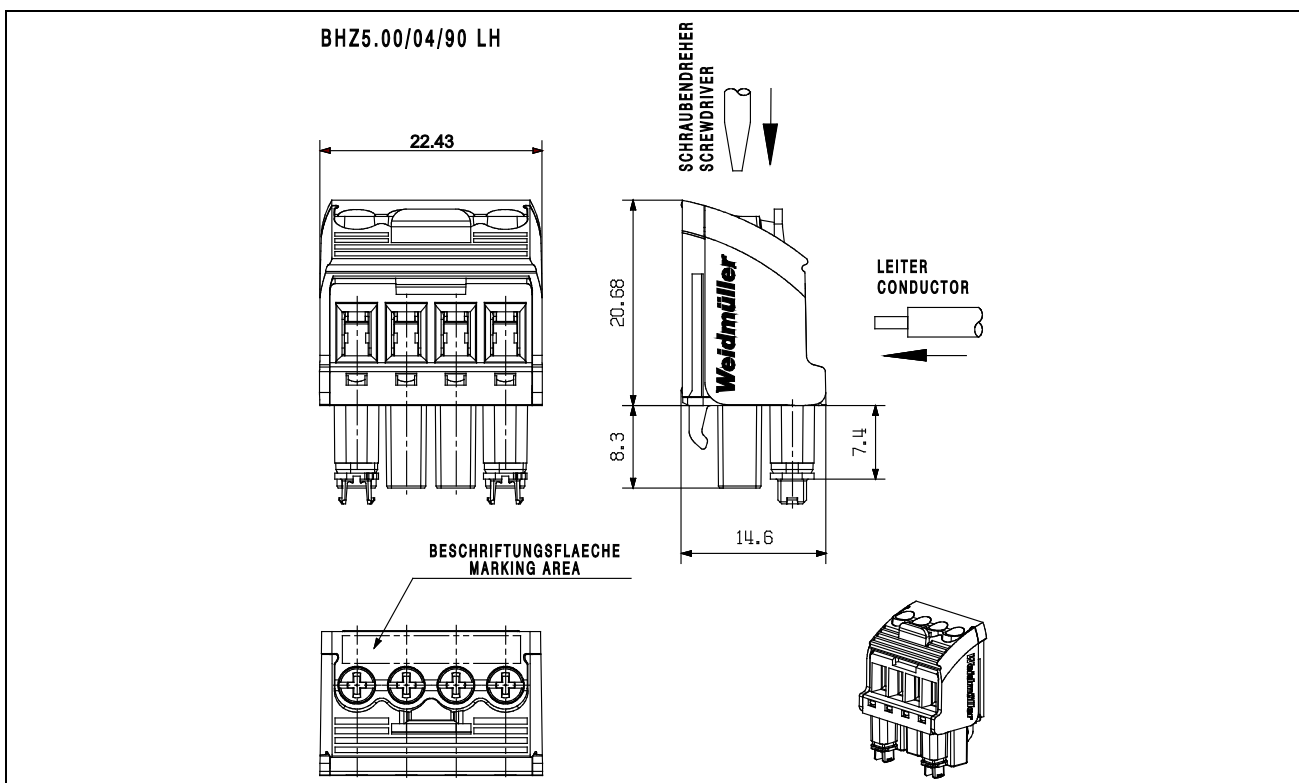
Allgemeine Daten	
Produktfamilie	OMNIMATE Housing - Serie CH20M
Leiteranschlussstechnik	Zugbügelanschluss
Leiterabgangsrichtung	90°
Raster	5 mm / 0,197 inch
Polzahl	4
Schraubendreherklinge DIN 5264	0,6 x 3,5
Anzugsdrehmoment	0,4...0,6 Nm
Klemmschraube	M 2,5
Abisolierlänge	8 mm
Abmessungen L x B x H	14,6 x 22,4 x 29 mm

Anschließbare Leiter	
Klemmbereich	0,13...3,31 mm ²
eindrätig, H05(07) V-U	0,2...2,5 mm ²
feindrätig, H05(07) V-K	0,2...2,5 mm ²
mit Aderendhülse nach DIN 46 228/1	0,25...2,5 mm ²
mit Aderendhülse und Kragen DIN 46 228/4	0,25...2,5 mm ²

Nenndaten nach UL 1059 und CSA	
Nennspannung / Nennstrom (use group B)	300 V / 10 A
Nennspannung / Nennstrom (use group C)	50 V / 10 A
Nennspannung / Nennstrom (use group D)	300 V / 10 A
Leiteranschlussquerschnitt	AWG 26...12

Bemessungsdaten nach DIN IEC	
Bemessungsstrom, max. Polzahl	10 A @ T _u = 20 °C, 9 A @ T _u = 40 °C
Bemessungsspannung / Überspannungskategorie / Verschmutzungsgrad	400 V / II / 2 320 V / III / 2 250 V / III / 3
Bemessungsstoßspannung / Überspannungskategorie / Verschmutzungsgrad	4 kV / II / 2 4 kV / III / 2 4 kV / III / 3

Werkstoffdaten	
Brennbarkeitsklasse nach UL 94	V-0
Isolierstoff	PA 66 GV30
Farbe	schwarz





Appendix A. Installation Drawings ACT20X-HDI-SDO (NAMUR Pulse Isolator)

ATEX Installation Drawing

The module is available in the following variants:

Order No.	Installation Drawing	Type
8965340000	4 50102 Sheet 1-2	ACT20X-HDI-SDO-RNO-S
8965350000	4 50102 Sheet 1-2	ACT20X-HDI-SDO-RNC-S
8965360000	4 50588 Sheet 1-2	ACT20X-HDI-SDO-S
8965370000	4 50589 Sheet 1-2	ACT20X-2HDI-2SDO-RNO-S
8965380000	4 50589 Sheet 1-2	ACT20X-2HDI-2SDO-RNC-S
8965390000	4 50590 Sheet 1-2	ACT20X-2HDI-2SDO-S

	DANGER
	<p>For safe installation of ACT20X-(2)HDI-(2)SDO-(RNO/RNC)-S the following must be observed: The module may only be installed by qualified personnel familiar with the national and international laws, directives and standards that apply to this region.</p>

	DANGER
	<p>To prevent ignition of explosive atmospheres, disconnect power before servicing and do not separate connectors when energized and an explosive gas mixture is present.</p>

For installation in Zone 2, the module must be installed in an outer enclosure having an IP protection of at least IP54 according to type of protection Ex-n or Ex-e.

In type of protection "intrinsic safety for group IIIC" the parameters for intrinsic safety for gas group IIB are applicable.

If the sensor circuits have been installed in a type of protection other than "intrinsic safety", the module must not be re-installed in type of protection "intrinsic safety".

The module must be installed in pollution degree 2, overvoltage category II as defined in EN 60664-1.

Do not separate connectors when energized and an explosive gas mixture is present.

The wiring of unused terminals is not allowed.

The year of manufacture can be taken from the first two digits in the serial number.

Wire cross-section: AWG 26...12 / 0.13...3.31 mm²


Number of wires per terminal: 1 wire or 2 wires in a common ferrule

Tightening torque per terminal, max.: 0.6 Nm

CBX200 – "WI-Manager" Software

For installation in Zone 2 / Division 2 the following must be observed:

- The CBX200 is an interface cable for configuration via PC.
- Configuration must be performed only in a safe area.

ATEX Certificate	KEMA 09ATEX 0168 X
Marking	<div style="display: flex; align-items: center; justify-content: center;">  <div style="margin-left: 10px;"> <p>II (1) G [Ex ia Ga] IIC/IIB/IIA II 3 G Ex nA nC IIC T4 Gc II (1) D [Ex ia Da] IIIC I (M1) [Ex ia Ma] I</p> </div> </div>
Standards	EN 60079-0:2012, EN 60079-11:2012, EN 60079-15:2010, EN 60079-26:2007

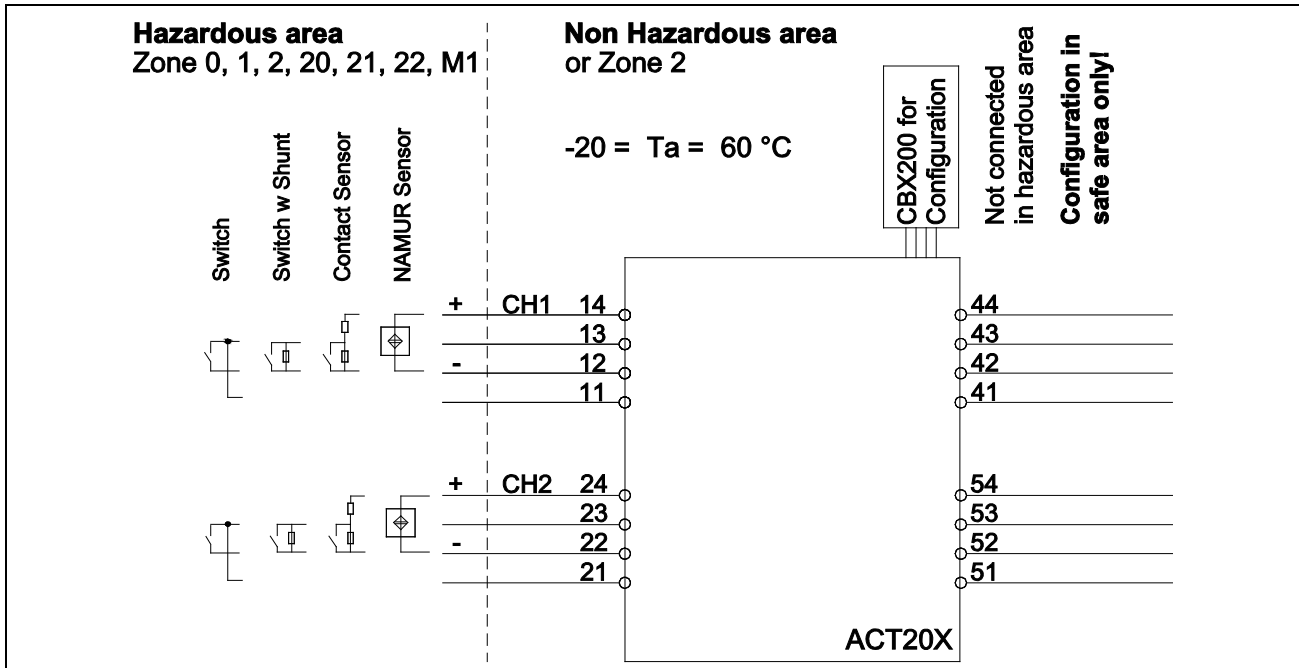


Illustration 7-24: ATEX Installation Drawing, (450102 Sheet 1-2, 450588 Sheet 1-2, 450589 Sheet 1-2, 450590 Sheet 1-2)

Terminal CH1 (11, 12, 13, 14), CH2 (21, 22, 23, 24)

Ex Input	
U_o	10.6 V DC
I_o	12 mA DC
P_o	32 mW
L_o/R_o	1150 $\mu\text{H}/\Omega$

Group	C_o	L_o
IIC	2 μF	260 mH
IIB	6 μF	780 mH
IIA	18 μF	1000 mH
I	90 μF	1000 mH

Terminal (41, 42, 43, 44) and (51, 52, 53, 54)

Supply / Output	
U_m	253 V, max. 400 Hz

Terminal (51, 52)

Supply	
Voltage	19.2...31.2 V DC
Power max.	3 W

Terminal (53, 54)

Status Relay	Non Hazardous Location	Zone 2 Installation
Voltage max.	125 V AC / 110 V DC	32 V AC / 32 V DC
Current max.	0.5 A AC / 0.3 A DC	0.5 A AC / 1 A DC
Power max.	62.5 VA / 32 W	16 VA / 32 W

Terminal CH1 (41, 42) and CH2 (43, 44)

Digital Output, NPN Output	
Voltage max.	30 V DC
Current max.	80 mA


Terminal CH1 (41, 42) and CH2 (43, 44)


Relay Output	Non Hazardous Location	Zone 2 Installation
Voltage max.	250 V AC / 30 V DC	32 V AC / 30 V DC
Current max.	2 A AC / 2 A DC	2 A AC / 2 A DC
Power max.	500 VA / 60 W	64 VA / 60 W

IECEx Installation Drawing

The module is available in the following variants:

Order No.	Installation Drawing	Type
8965340000	4 50102 Sheet 3-4	ACT20X-HDI-SDO-RNO-S
8965350000	4 50102 Sheet 3-4	ACT20X-HDI-SDO-RNC-S
8965360000	4 50588 Sheet 3-4	ACT20X-HDI-SDO-S
8965370000	4 50589 Sheet 3-4	ACT20X-2HDI-2SDO-RNO-S
8965380000	4 50589 Sheet 3-4	ACT20X-2HDI-2SDO-RNC-S
8965390000	4 50590 Sheet 3-4	ACT20X-2HDI-2SDO-S

	DANGER
	For safe installation of ACT20X-(2)HDI-(2)SDO-(RNO/RNC)-S the following must be observed: The module may only be installed by qualified personnel familiar with the national and international laws, directives and standards that apply to this region.

	DANGER
	To prevent ignition of explosive atmospheres, disconnect power before servicing and do not separate connectors when energized and an explosive gas mixture is present.

For installation in Zone 2, the module must be installed in an outer enclosure having an IP protection of at least IP54 according to type of protection Ex-n or Ex-e.

In type of protection “intrinsic safety for group IIIC” the parameters for intrinsic safety for gas group IIB are applicable.

If the sensor circuits have been installed in a type of protection other than “intrinsic safety”, the module must not be re-installed in type of protection “intrinsic safety”.

The module must be installed in pollution degree 2, overvoltage category II as defined in IEC 60664-1.

Do not separate connectors when energized and an explosive gas mixture is present.

The wiring of unused terminals is not allowed.

The year of manufacture can be taken from the first two digits in the serial number.

Wire cross-section: AWG 26...12 / 0.13...3.31 mm²

Number of wires per terminal: 1 wire or 2 wires in a common ferrule

Tightening torque per terminal, max.: 0.6 Nm

CBX200 – "WI-Manager" Software

For installation in Zone 2 / Division 2 the following must be observed:

- The CBX200 is an interface cable for configuration via PC.
- Configuration must be performed only in a safe area.

IECEX Certificate	KEM 09.0072 X
Marking	Ex nA nC IIC T4 Gc [Ex ia Ga] IIC/IIB/IIA [Ex ia Da] IIIC [Ex ia Ma] I
Standards	IEC 60079-0:2011, IEC 60079-11:2011, IEC 60079-15:2010, IEC 60079-26:2007

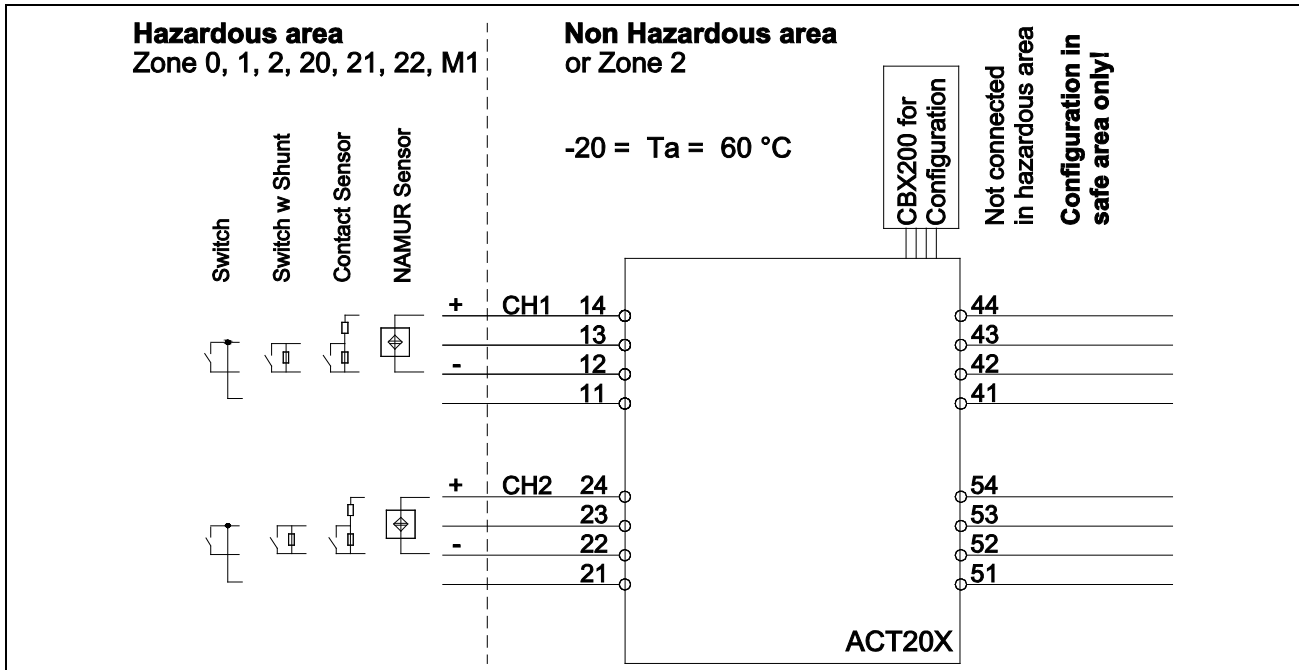


Illustration 7-25: IECEx Installation Drawing, (450102 Sheet 3-4, 450588 Sheet 3-4, 450589 Sheet 3-4, 450590 Sheet 3-4)

Terminal CH1 (11, 12, 13, 14), CH2 (21, 22, 23, 24)

Ex Input	
U_o	10.6 V DC
I_o	12 mA DC
P_o	32 mW
L_o/R_o	1150 $\mu\text{H}/\Omega$

Group	C_o	L_o
IIC	2 μF	260 mH
IIB	6 μF	780 mH
IIA	18 μF	1000 mH
I	90 μF	1000 mH

Terminal (41, 42, 43, 44) and (51, 52, 53, 54)

Supply / Output	
U_m	253 V, max. 400 Hz

Terminal (51, 52)

Supply	
Voltage	19.2...31.2 V DC
Power max.	3 W

Terminal (53, 54)

Status Relay	Non Hazardous Location	Zone 2 Installation
Voltage max.	125 V AC / 110 V DC	32 V AC / 32 V DC
Current max.	0.5 A AC / 0.3 A DC	0.5 A AC / 1 A DC
Power max.	62.5 VA / 32 W	16 VA / 32 W

Terminal CH1 (41, 42) and CH2 (43, 44)

Digital Output, NPN Output	
Voltage max.	30 V DC
Current max.	80 mA


Terminal CH1 (41, 42) and CH2 (43, 44)


Relay Output	Non Hazardous Location	Zone 2 Installation
Voltage max.	250 V AC / 30 V DC	32 V AC / 30 V DC
Current max.	2 A AC / 2 A DC	2 A AC / 2 A DC
Power max.	500 VA / 60 W	64 VA / 60 W


FM Installation Drawing

The module is available in the following variants:

Order No.	Installation Drawing	Type
8965340000	4 50102 Sheet 5-6	ACT20X-HDI-SDO-RNO-S
8965350000	4 50102 Sheet 5-6	ACT20X-HDI-SDO-RNC-S
8965360000	4 50588 Sheet 5-6	ACT20X-HDI-SDO-S
8965370000	4 50589 Sheet 5-6	ACT20X-2HDI-2SDO-RNO-S
8965380000	4 50589 Sheet 5-6	ACT20X-2HDI-2SDO-RNC-S
8965390000	4 50590 Sheet 5-6	ACT20X-2HDI-2SDO-S

	DANGER
	For safe installation of ACT20X-(2)HDI-(2)SDO-(RNO/RNC)-S the following must be observed: The module may only be installed by qualified personnel familiar with the national and international laws, directives and standards that apply to this region.

	DANGER
	To prevent ignition of explosive atmospheres, disconnect power before servicing and do not separate connectors when energized and an explosive gas mixture is present.

	WARNING
	Substitution of components may impair intrinsic safety and/or suitability for Division 2 / Zone 2.

The installation and wiring must be in accordance with the Canadian Electrical Code for Canada and National Electrical Code NFPA 70, Article 500 or 505 for installation in USA.

The module must be supplied from a Power Supply having double or reinforced insulation.

The use of stranded wires is not permitted for mains wiring except when wires are fitted with cable ends.

The module must be installed in pollution degree 2, overvoltage category II as defined in IEC 60664-1.

The module must be installed in an enclosure suitable for the environment where it is used.

For installation in Zone 2 or Division 2, the module must be installed in a suitable outer enclosure according to the regulations in the CEC for Canada or NEC for USA.

The module is galvanically isolated and does not require grounding.

Use 60/75 °C copper conductors in the wire size AWG 26-14.

The year of manufacture can be taken from the first two digits in the serial number.

CBX200 – "WI-Manager" Software

For installation in Zone 2 / Division 2 the following must be observed:

- The CBX200 is an interface cable for configuration via PC.
- Configuration must be performed only in a safe area.

c-FM-us Certificate	3038275C / 3038275
Marking	Install in CL I DIV2 GP A-D T4 Provides IS Circuits to CL I-III DIV 1/2 GP A-G or CL I Zn2 AEx/Ex nA nC [ia] IIC T4
Standards	<u>Canada</u> Zones: E60079-0, E60079-11, E60079-15 Divisions: CSA 22.2-157, CSA 22.2-213 <u>USA</u> Zones: UL 60079-0, UL 60079-11, UL 60079-15 Divisions: FM3600, FM3610, FM3611, FM3810

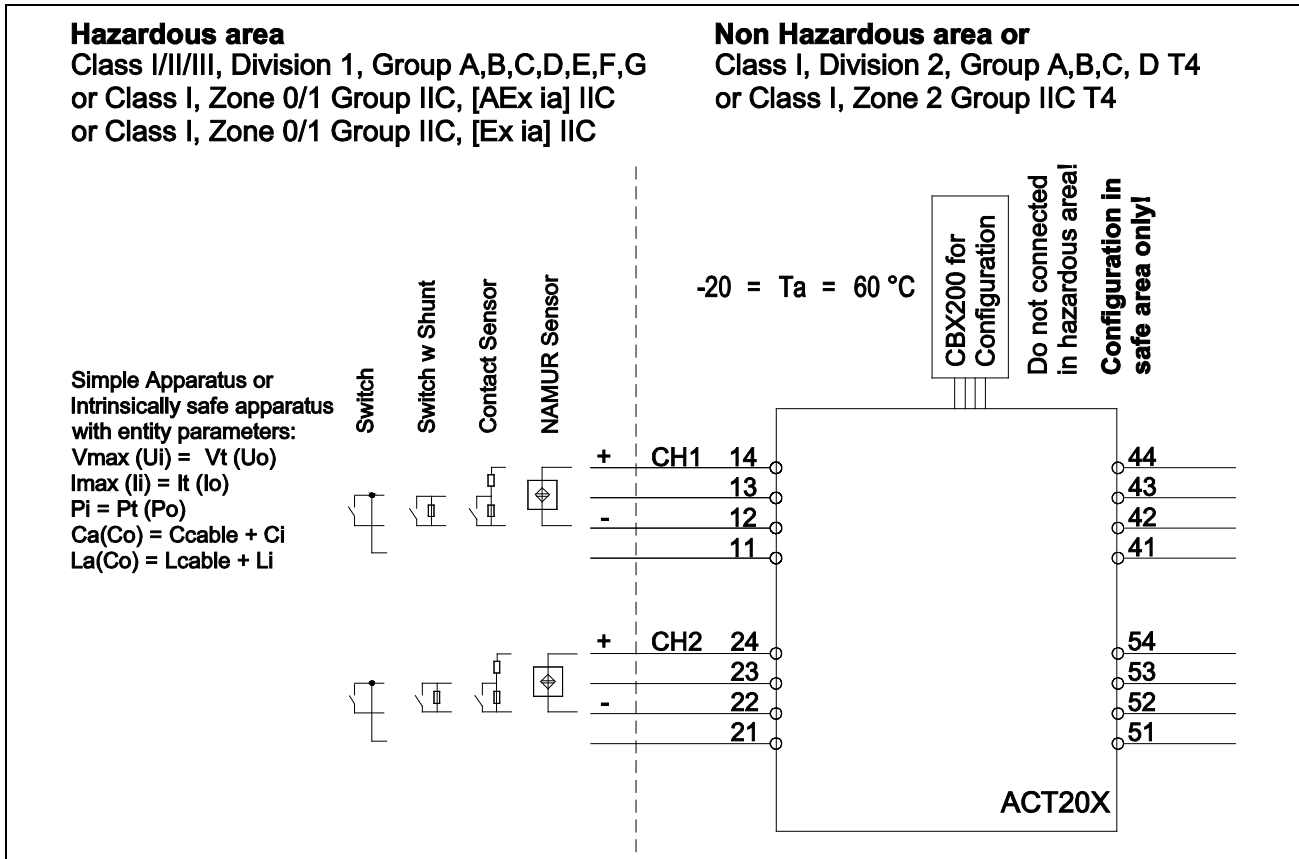


Illustration 7-26: FM Installation Drawing, (450102 Sheet 5-6, 450588 Sheet 5-6, 450589 Sheet 5-6, 450590 Sheet 5-6)

Terminal CH1 (11, 12, 13, 14), CH2 (21, 22, 23, 24)

Ex Input	
U_o, V_t	10.6 V DC
I_o, I_{sc}	12 mA DC
P_o, P_t	32 mW
$L_o/R_o, L_a/R_a$	1150 μ H/ Ω

Group	C_o, C_a	L_o, L_a
IIC or A, B	2 μ F	260 mH
IIB or C, E, F	6 μ F	780 mH
IIA or D, G	18 μ F	1000 mH

Terminal (41, 42, 43, 44) and (51, 52, 53, 54)

Supply / Output	
U _m	253 V, max. 400 Hz

Terminal (51, 52)

Supply	
Voltage	19.2...31.2 V DC
Power max.	3 W

Terminal (53, 54)

Status Relay	Non Hazardous Location	Zone 2 Installation
Voltage max.	125 V AC / 110 V DC	32 V AC / 32 V DC
Current max.	0.5 A AC / 0.3 A DC	0.5 A AC / 1 A DC
Power max.	62.5 VA / 32 W	16 VA / 32 W

Terminal CH1 (41, 42) and CH2 (43, 44)

Digital Output, NPN Output	
Voltage max.	30 V DC
Current max.	80 mA

Terminal CH1 (41, 42) and CH2 (43, 44)


Relay Output	Non Hazardous Location	Zone 2 Installation
Voltage max.	250 V AC / 30 V DC	32 V AC / 30 V DC
Current max.	2 A AC / 2 A DC	2 A AC / 2 A DC
Power max.	500 VA / 60 W	64 VA / 60 W


Appendix B. Installation Drawings ACT20X-HTI-SAO (Temperature/mA Converter)

ATEX Installation Drawing

The module is available in the following variants:

Order No.	Installation Drawing	Type
8965470000	4 50594 Sheet 1-2	ACT20X-HTI-SAO-S
8965480000	4 50595 Sheet 1-2	ACT20X-2HTI-2SAO-S

	DANGER
	For safe installation of the Temperature and mA Converter ACT20X-(2)HTI-(2)SAO-S the following must be observed: The module may only be installed by qualified personnel familiar with the national and international laws, directives and standards that apply to this region.

	DANGER
	To prevent ignition of explosive atmospheres, disconnect power before servicing and do not separate connectors when energized and an explosive gas mixture is present.

For installation in Zone 2, the module must be installed in an outer enclosure having an IP protection of at least IP54 according to type of protection Ex-n or Ex-e.

In type of protection "intrinsic safety for group IIIC" the parameters for intrinsic safety for gas group IIB are applicable.

If the sensor circuits (Terminals 11...14, 21...24) have been installed in a type of protection other than "intrinsic safety", the module must not be re-installed in type of protection "intrinsic safety".

The module must be installed in pollution degree 2, overvoltage category II as defined in EN 60664-1.

Do not separate connectors when energized and an explosive gas mixture is present.

The wiring of unused terminals is not allowed.

The year of manufacture can be taken from the first two digits in the serial number.

Wire cross-section: AWG 26...12 / 0.13...3.31 mm²


Number of wires per terminal: 1 wire or 2 wires in a common ferrule

Tightening torque per terminal, max.: 0.6 Nm

CBX200 – "WI-Manager" Software

For installation in Zone 2 / Division 2 the following must be observed:

- The CBX200 is an interface cable for configuration via PC.
- Configuration must be performed only in a safe area.

ATEX Certificate	KEMA 10ATEX 0020 X
Marking	 II (1) G [Ex ia Ga] IIC/IIB/IIA II 3 G Ex nA nC IIC T4 Gc II (1) D [Ex ia Da] IIIC I (M1) [Ex ia Ma] I
Standards	EN 60079-0:2012, EN 60079-11:2012, EN 60079-15:2010, EN 60079-26:2007

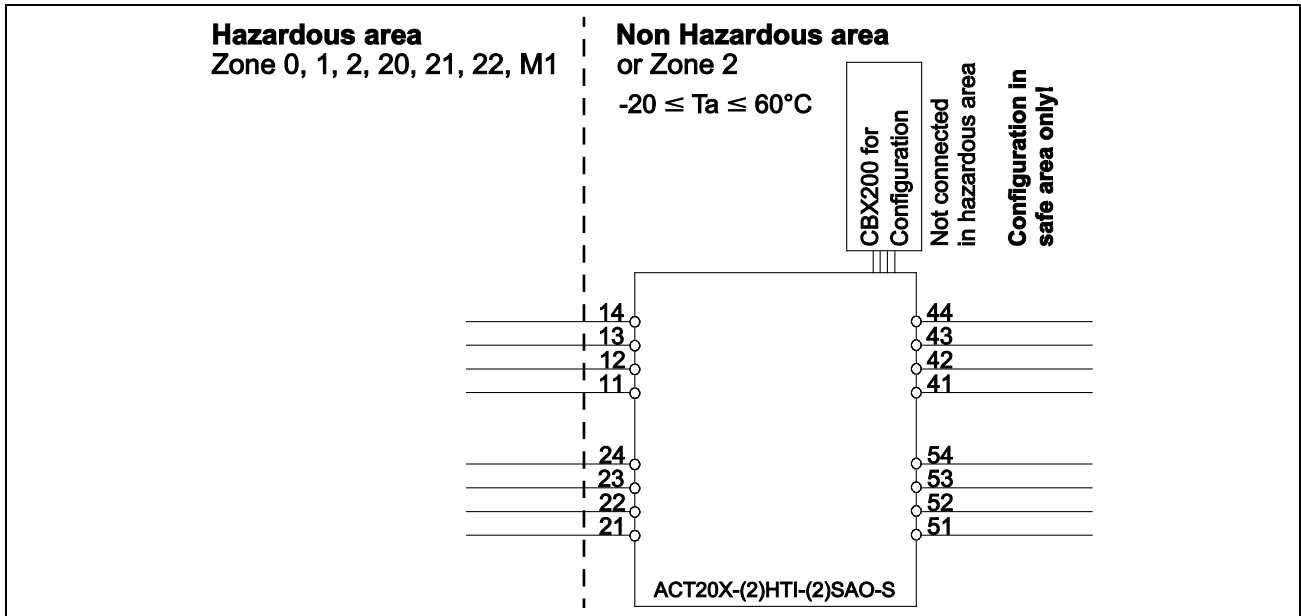


Illustration 7-27: ATEX Installation Drawing (1), (450594 Sheet 1-2, 450595 Sheet 1-2)

Terminal CH1 (11, 12, 13, 14), CH2 (21, 22, 23, 24)

Ex Input	
U_o	8.7 V
I_o	18.4 mA
P_o	40 mW
L_o/R_o	892 μ H/ Ω
U_i	10 V
I_i	30 mA
C_i	30 nF
L_i	820 nH

Group	C_o	L_o
IIC	5 μ F	100 mH
IIB	50 μ F	300 mH
IIA or I	1000 μ F	700 mH

Terminal (41, 42, 43, 44) and (51, 52, 53, 54)

Supply / Output	
U _m	253 V, max. 400 Hz

Terminal (51, 52)

Supply	
Voltage	19.2...31.2 V DC

Terminal (53, 54)

Status Relay	Non Hazardous Location	Zone 2 Installation
Voltage max.	125 V AC / 110 V DC	32 V AC / 32 V DC
Current max.	0.5 A AC / 0.3 A DC	0.5 A AC / 1 A DC
Power max.	62.5 VA / 32 W	16 VA / 32 W

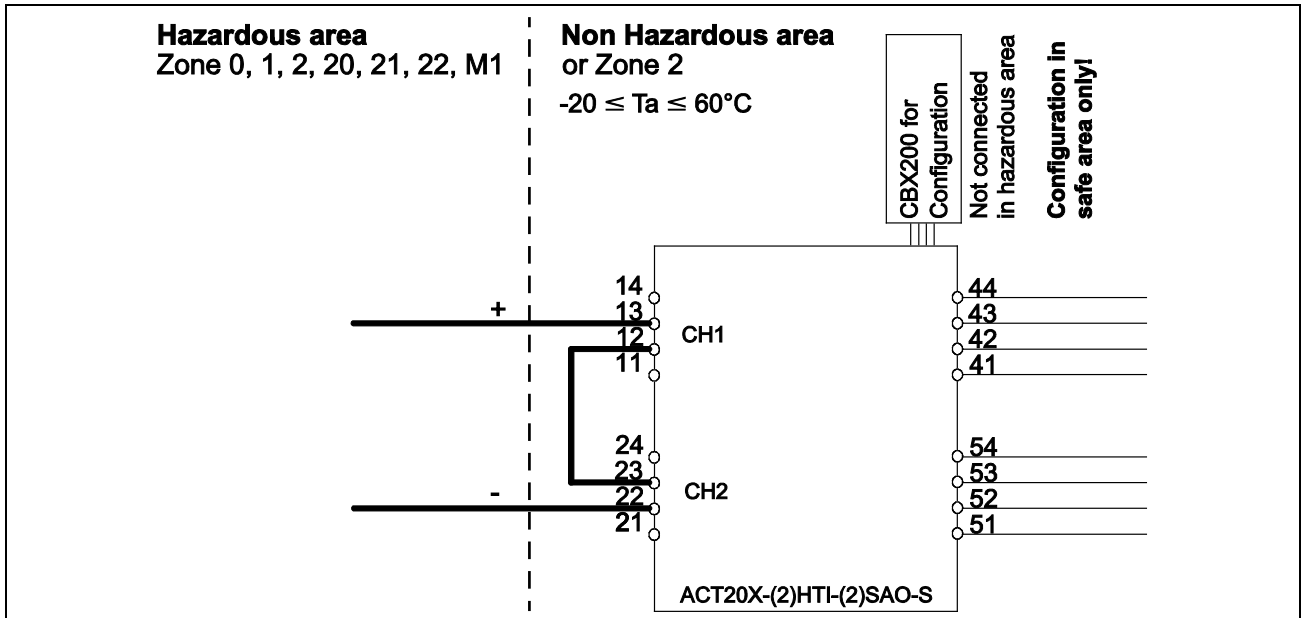


Illustration 7-28: ATEX Installation Drawing (2), (450594 Sheet 1-2, 450595 Sheet 1-2)

Terminal CH1 (13), CH2 (22)

Ex Input	
U_o	17.4 V
I_o	18.4 mA
P_o	80 mW
L_o/R_o	445 μ H/ Ω
U_i	10 V
I_i	30 mA
C_i	15 nF
L_i	1.7 μ H

Group	C_o	L_o
IIC	0.3 μ F	80 mH
IIB	1.6 μ F	250 mH
IIA or I	8 μ F	600 mH

Terminal (41, 42, 43, 44) and (51, 52, 53, 54)

Supply / Output	
U _m	253 V, max. 400 Hz

Terminal (51, 52)

Supply	
Voltage	19.2...31.2 V DC


Terminal (53, 54)


Status Relay	Non Hazardous Location	Zone 2 Installation
Voltage max.	125 V AC / 110 V DC	32 V AC / 32 V DC
Current max.	0.5 A AC / 0.3 A DC	0.5 A AC / 1 A DC
Power max.	62.5 VA / 32 W	16 VA / 32 W

IECEx Installation Drawing

The module is available in the following variants:

Order No.	Installation Drawing	Type
8965470000	4 50594 Sheet 3-4	ACT20X-HTI-SAO-S
8965480000	4 50595 Sheet 4-6	ACT20X-2HTI-2SAO-S

	DANGER
	<p>For safe installation of the Temperature and mA Converter ACT20X-(2)HTI-(2)SAO-S the following must be observed: The module may only be installed by qualified personnel familiar with the national and international laws, directives and standards that apply to this region.</p>

	DANGER
	<p>To prevent ignition of explosive atmospheres, disconnect power before servicing and do not separate connectors when energized and an explosive gas mixture is present.</p>

For installation in Zone 2, the module must be installed in an outer enclosure having an IP protection of at least IP54 according to type of protection Ex-n or Ex-e.

In type of protection "intrinsic safety for group IIIC" the parameters for intrinsic safety for gas group IIB are applicable.

If the sensor circuits (Terminals 11...14, 21...24) have been installed in a type of protection other than "intrinsic safety", the module must not be reinstalled in type of protection "intrinsic safety".

The module must be installed in pollution degree 2, overvoltage category II as defined in IEC 60664-1.

Do not separate connectors when energized and an explosive gas mixture is present.

The wiring of unused terminals is not allowed.

The year of manufacture can be taken from the first two digits in the serial number.

Wire cross-section: AWG 26...12 / 0.13...3.31 mm²

Number of wires per terminal: 1 wire or 2 wires in a common ferrule

Tightening torque per terminal, max.: 0.6 Nm

CBX200 – "WI-Manager" Software

For installation in Zone 2 / Division 2 the following must be observed:

- The CBX200 is an interface cable for configuration via PC.
- Configuration must be performed only in a safe area.

IECEX Certificate	KEM 09.0092 X
Marking	Ex nA nC IIC T4 Gc [Ex ia Ga] IIC/IIB/IIA [Ex ia Da] IIIC [Ex ia Ma] I
Standards	IEC 60079-0:2011, IEC 60079-11:2011, IEC 60079-15:2010, IEC 60079-26:2007

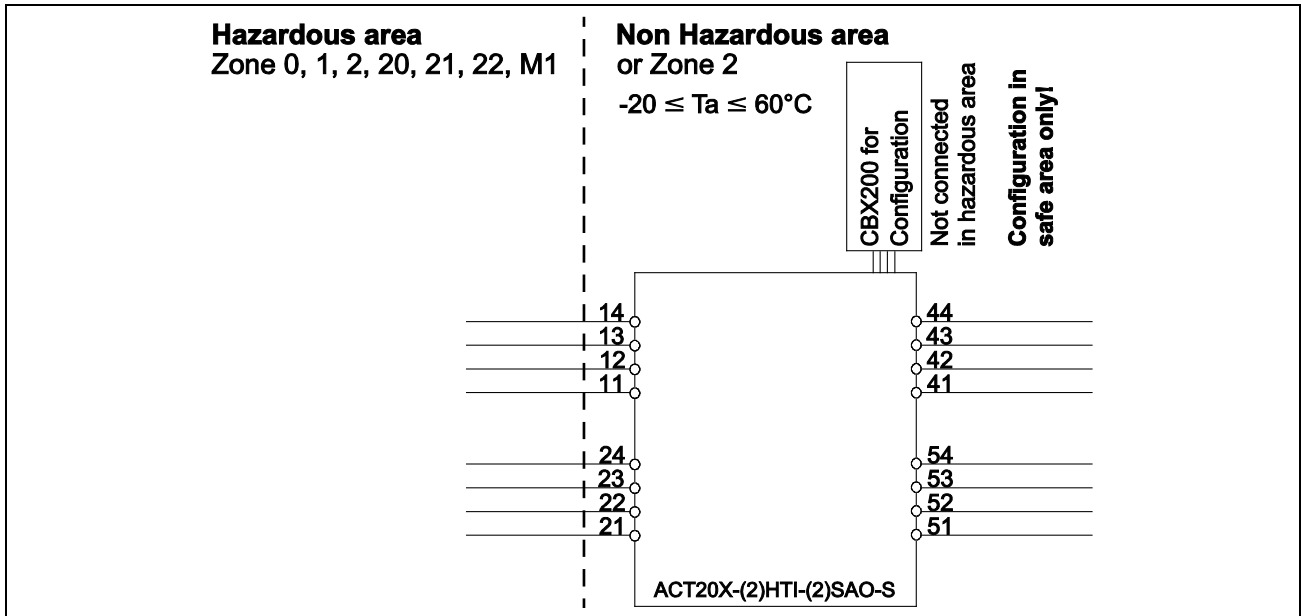


Illustration 7-29: IECEx Installation Drawing (1), (450594 Sheet 3-4, 450595 Sheet 4-6)

Terminal CH1 (11, 12, 13, 14), CH2 (21, 22, 23, 24)

Ex Input	
U_o	8.7 V
I_o	18.4 mA
P_o	40 mW
L_o/R_o	892 μ H/ Ω
U_i	10 V
I_i	30 mA
C_i	30 nF
L_i	820 nH

Group	C_o	L_o
IIC	5 μ F	100 mH
IIB	50 μ F	300 mH
IIA or I	1000 μ F	700 mH

Terminal (41, 42, 43, 44) and (51, 52, 53, 54)

Supply / Output	
U _m	253 V, max. 400 Hz

Terminal (51, 52)

Supply	
Voltage	19.2...31.2 V DC

Terminal (53, 54)

Status Relay	Non Hazardous Location	Zone 2 Installation
Voltage max.	125 V AC / 110 V DC	32 V AC / 32 V DC
Current max.	0.5 A AC / 0.3 A DC	0.5 A AC / 1 A DC
Power max.	62.5 VA / 32 W	16 VA / 32 W

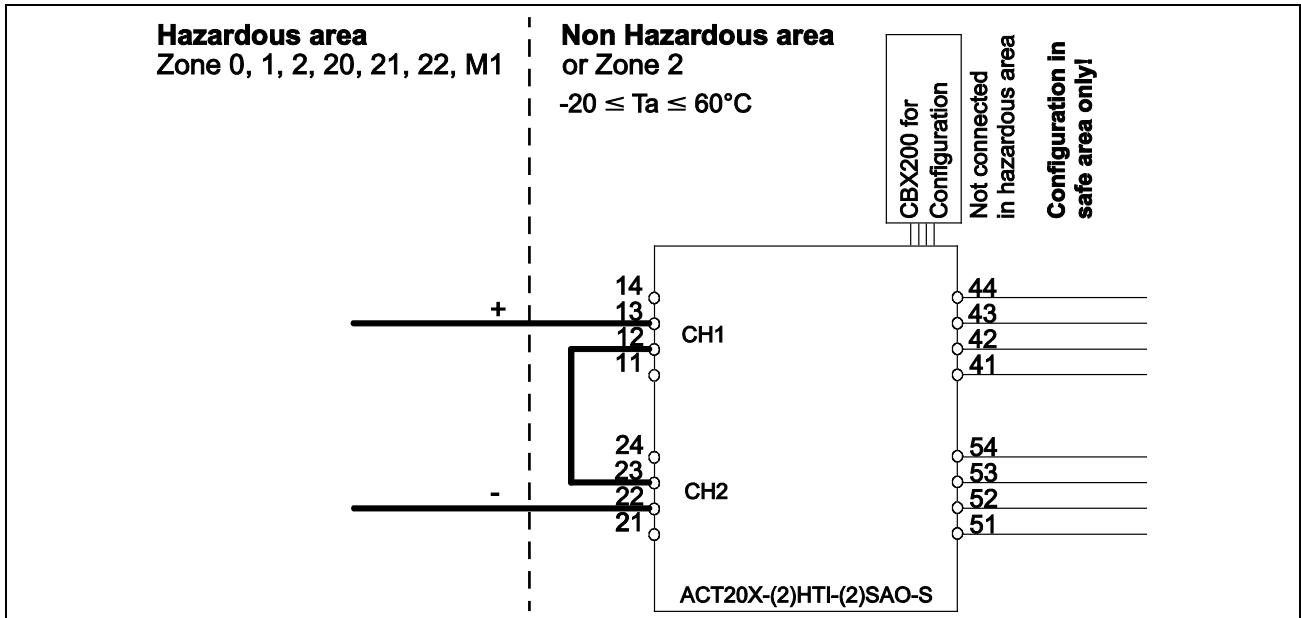


Illustration 7-30: IECEx Installation Drawing (2), (450594 Sheet 3-4, 450595 Sheet 4-6)

Terminal CH1 (13), CH2 (22)

Ex Input	
U_o	17.4 V
I_o	18.4 mA
P_o	80 mW
L_o/R_o	445 $\mu\text{H}/\Omega$
U_i	10 V
I_i	30 mA
C_i	15 nF
L_i	1.7 μH

Group	C_o	L_o
IIC	0.3 μF	80 mH
IIB	1.6 μF	250 mH
IIA or I	8 μF	600 mH

Terminal (41, 42, 43, 44) and (51, 52, 53, 54)

Supply / Output	
U _m	253 V, max. 400 Hz

Terminal (51, 52)

Supply	
Voltage	19.2...31.2 V DC


Terminal (53, 54)


Status Relay	Non Hazardous Location	Zone 2 Installation
Voltage max.	125 V AC / 110 V DC	32 V AC / 32 V DC
Current max.	0.5 A AC / 0.3 A DC	0.5 A AC / 1 A DC
Power max.	62.5 VA / 32 W	16 VA / 32 W


FM Installation Drawing

The module is available in the following variants:

Order No.	Installation Drawing	Type
8965470000	4 50594 Sheet 5-6	ACT20X-HTI-SAO-S
8965480000	4 50595 Sheet 7-9	ACT20X-2HTI-2SAO-S

	DANGER
	For safe installation of the Temperature and mA Converter ACT20X-(2)HTI-(2)SAO-S the following must be observed: The module may only be installed by qualified personnel familiar with the national and international laws, directives and standards that apply to this region.

	DANGER
	To prevent ignition of explosive atmospheres, disconnect power before servicing and do not separate connectors when energized and an explosive gas mixture is present.

	WARNING
	Substitution of components may impair intrinsic safety and/or suitability for Division 2 / Zone 2.

The installation and wiring must be in accordance with the Canadian Electrical Code for Canada and National Electrical Code NFPA 70, Article 500 or 505 for installation in USA.

The module must be supplied from a Power Supply having double or reinforced insulation.

The use of stranded wires is not permitted for mains wiring except when wires are fitted with cable ends.

The module must be installed in pollution degree 2, overvoltage category II as defined in IEC 60664-1.

The module must be installed in an enclosure suitable for the environment where it is used.

For installation in Zone 2 or Division 2, the module must be installed in a suitable outer enclosure according to the regulations in the CEC for Canada or NEC for USA.

The module is galvanically isolated and does not require grounding.

Use 60/75 °C copper conductors in the wire size AWG 26-14.

The year of manufacture can be taken from the first two digits in the serial number.

CBX200 – "WI-Manager" Software

For installation in Zone 2 / Division 2 the following must be observed:

- The CBX200 is an interface cable for configuration via PC.
- Configuration must be performed only in a safe area.

c-FM-us Certificate	3038275C / 308275
Marking	Install in CL I DIV2 GP A-D T4 Provides IS Circuits to CL I-III DIV 1/2 GP A-G or CL I Zn2 AEx/Ex nA nC [ia] IIC T4
Standards	<u>Canada</u> Zones: E60079-0, E60079-11, E60079-15 Divisions: CSA 22.2-157, CSA 22.2-213 <u>USA</u> Zones: UL 60079-0, UL 60079-11, UL 60079-15 Divisions: FM3600, FM3610, FM3611, FM3810

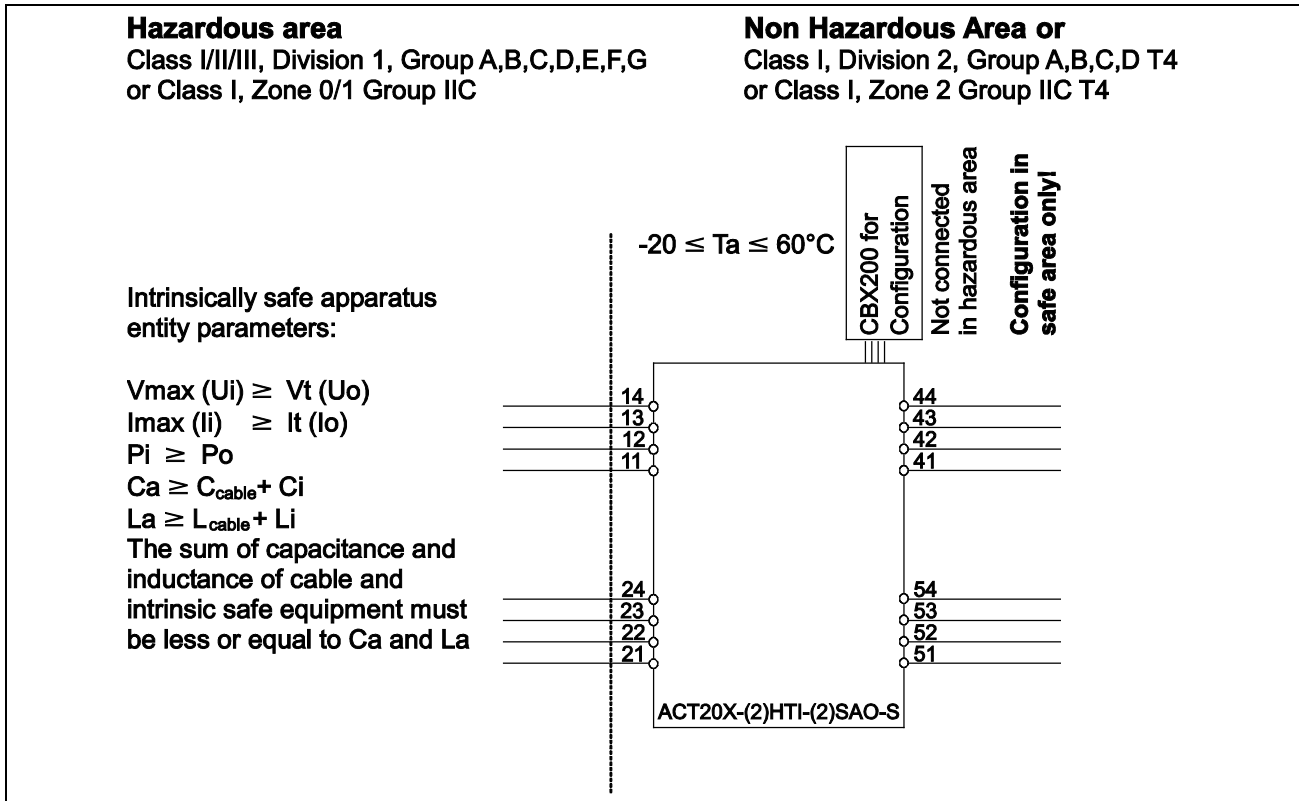


Illustration 7-31: FM Installation Drawing (1), (450594 Sheet 5-6, 450595 Sheet 7-9)

Terminal CH1 (11, 12, 13, 14), CH2 (21, 22, 23, 24)

Ex Input	
U_o, V_t	8.7 V
I_o, I_t	18.4 mA
P_o	40 mW
L_o/R_o	892 $\mu H/\Omega$
U_i	10 V
I_i	30 mA
C_i	30 nF
L_i	820 nH

Group	C_o, C_a	L_o, L_a
IIC Group A, B	5 μF	100 mH
IIB Group C, E, F	50 μF	300 mH
IIA Group D, G	1000 μF	700 mH

Terminal (41, 42, 43, 44) and (51, 52, 53, 54)

Supply / Output	
U _m	253 V, max. 400 Hz

Terminal (51, 52)

Supply	
Voltage	19.2...31.2 V DC

Terminal (53, 54)

Status Relay	Non Hazardous Location	Zone 2 Installation
Voltage max.	125 V AC / 110 V DC	32 V AC / 32 V DC
Current max.	0.5 A AC / 0.3 A DC	0.5 A AC / 1 A DC
Power max.	62.5 VA / 32 W	16 VA / 32 W

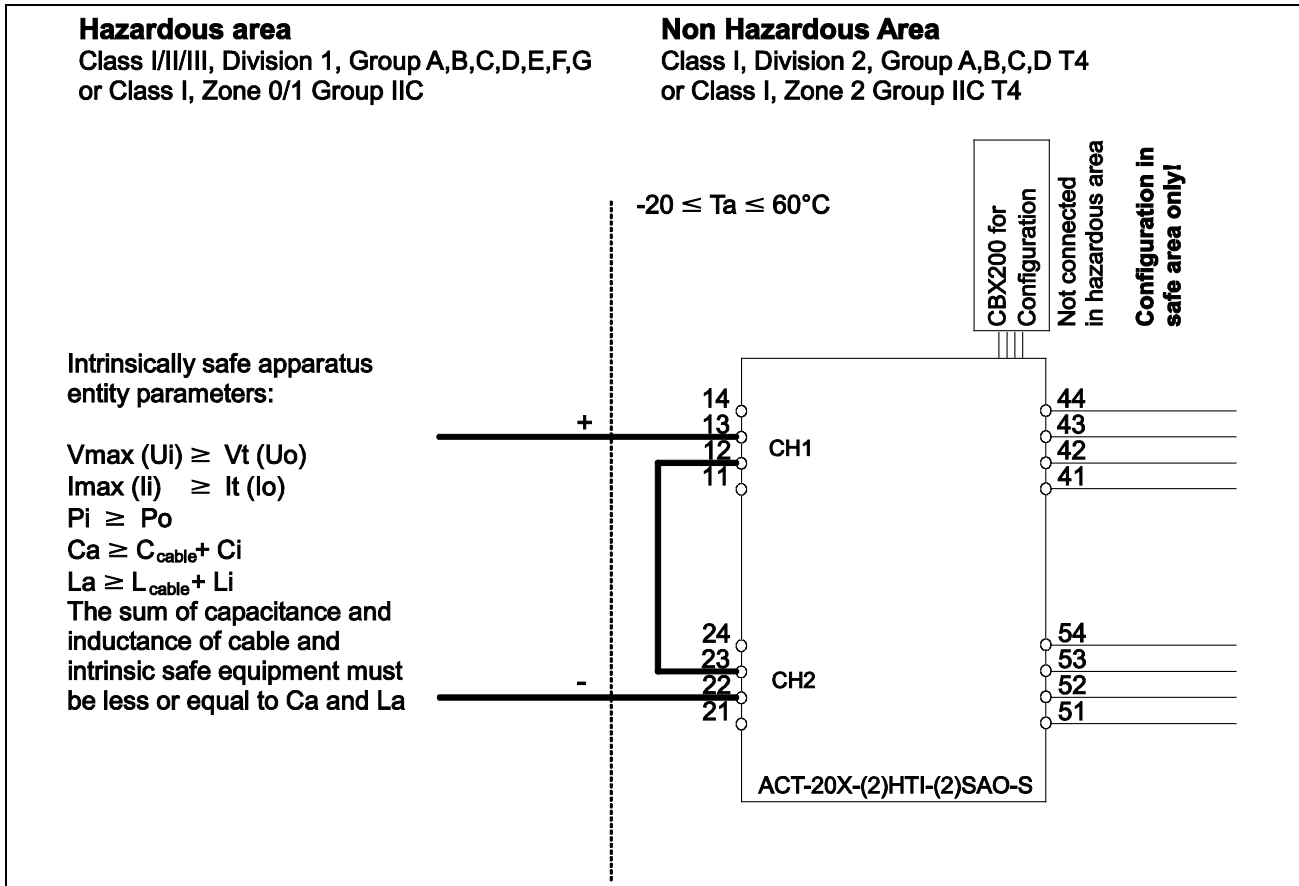


Illustration 7-32: FM Installation Drawing (2), (450594 Sheet 5-6, 450595 Sheet 7-9)

Terminal CH1 (13), CH2 (22)

Ex Input	
U_o, V_t	17.4 V
I_o, I_t	18.4 mA
P_o	80 mW
L_o/R_o	445 $\mu\text{H}/\Omega$
U_i	10 V
I_i	30 mA
C_i	15 nF
L_i	1.7 μH

Group	C _o , C _a	L _o , L _a
IIC or Group A, B	0.3 µF	80 mH
IIB or Group C, E, F	1.6 µF	250 mH
IIA or Group D, G	8 µF	600 mH

Terminal (41, 42, 43, 44) and (51, 52, 53, 54)

Supply / Output	
U _m	253 V, max. 400 Hz

Terminal (51, 52)

Supply	
Voltage	19.2...31.2 V DC

Terminal (53, 54)


Status Relay	Non Hazardous Location	Zone 2 Installation
Voltage max.	125 V AC / 110 V DC	32 V AC / 32 V DC
Current max.	0.5 A AC / 0.3 A DC	0.5 A AC / 1 A DC
Power max.	62.5 VA / 32 W	16 VA / 32 W


Appendix C. Installation Drawings ACT20X-SDI-HDO (Solenoid/Alarm Driver)

ATEX Installation Drawing

The module is available in the following variants:

Order No.	Installation Drawing	Type
8965400000	4 51478 Sheet 1-2	ACT20X-SDI-HDO-L-S
8965410000	4 51478 Sheet 1-2	ACT20X-SDI-HDO-H-S
8965420000	4 51478 Sheet 1-2	ACT20X-2SDI-2HDO-S

	DANGER
	For safe installation of ACT20X-(2)SDI-(2)HDO-(L/H)-S the following must be observed: The module may only be installed by qualified personnel familiar with the national and international laws, directives and standards that apply to this region.

	DANGER
	To prevent ignition of explosive atmospheres, disconnect power before servicing and do not separate connectors when energized and an explosive gas mixture is present.

For installation in Zone 2, the module must be installed in an outer enclosure having an IP protection of at least IP54 according to type of protection Ex-n or Ex-e.

In type of protection "intrinsic safety for group IIIC" the parameters for intrinsic safety for gas group IIB are applicable.

If the sensor circuits have been installed in a type of protection other than "intrinsic safety", the module must not be re-installed in type of protection "intrinsic safety".

The module must be installed in pollution degree 2, overvoltage category II as defined in EN 60664-1.

Do not separate connectors when energized and an explosive gas mixture is present.

The wiring of unused terminals is not allowed.

The year of manufacture can be taken from the first two digits in the serial number.

Wire cross-section: AWG 26...12 / 0.13...3.31 mm²


Number of wires per terminal: 1 wire or 2 wires in a common ferrule

Tightening torque per terminal, max.: 0.6 Nm

CBX200 – "WI-Manager" Software

For installation in Zone 2 / Division 2 the following must be observed:

- The CBX200 is an interface cable for configuration via PC.
- Configuration must be performed only in a safe area.

ATEX Certificate	KEMA 10ATEX 0019 X
Marking	<div style="display: flex; align-items: center; justify-content: center;">  <div style="margin-left: 10px;"> <p>II (1) G [Ex ia Ga] IIC/IIB/IIA II 3 G Ex nA nC IIC T4 Gc II (1) D [Ex ia Da] IIIC I (M1) [Ex ia Ma] I</p> </div> </div>
Standards	EN 60079-0:2012, EN 60079-11:2012, EN 60079-15:2010, EN 60079-26:2007

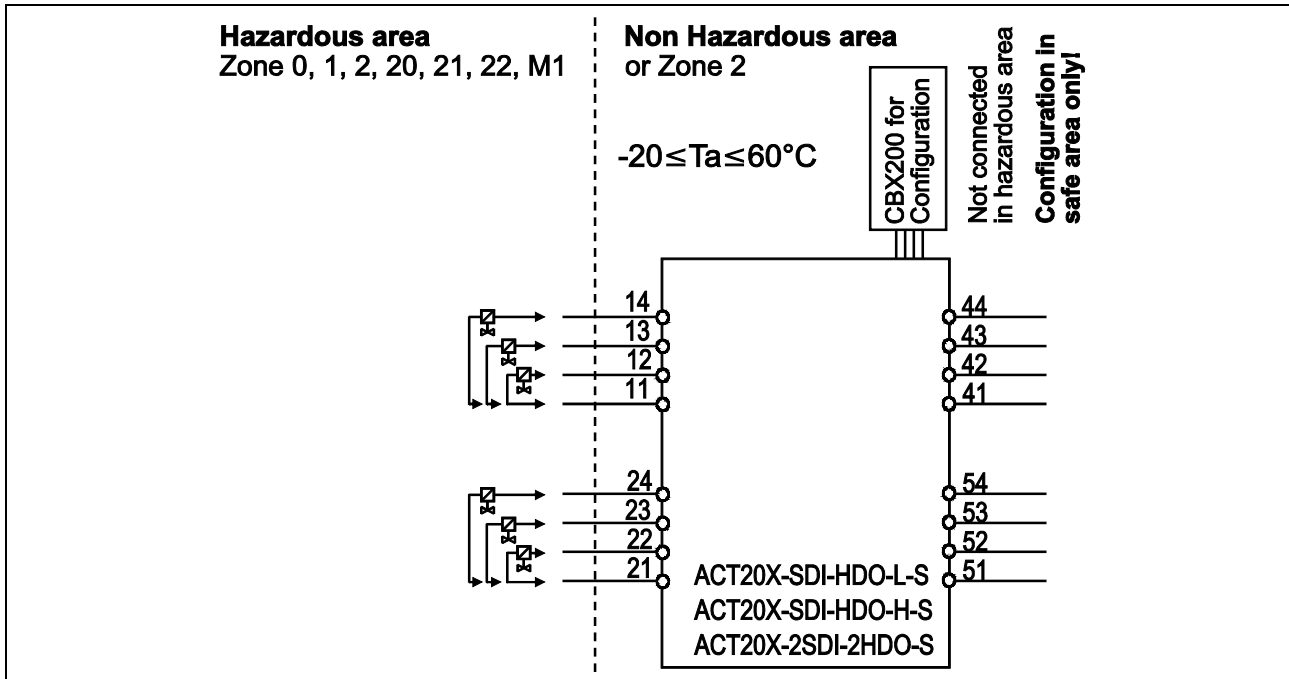


Illustration 7-33: ATEX Installation Drawing, (451478 Sheet 1-2)

Terminal CH1 (41, 42) and CH2 (43, 44)

Input	
Voltage max	28 V DC
Trigger: NPN	Low < 2 V, High > 4 V
Trigger: PNP	Low < 8 V, High > 10 V

Terminal (11–12, 21–22)

Ex Output 8965400000 (ACT20X-SDI-HDO-L-S) 8965420000 (ACT20X-2SDI-2HDO-S)		Group	C _o	L _o	L _o /R _o
U _o	28 V	IIC	80 nF	4.2 mH	54 μH/Ω
I _o	93 mA	IIB	640 nF	16.8 mH	218 μH/Ω
P _o	0.65 W	IIA	2.1 μF	32.6 mH	436 μH/Ω
		I	3.76 μF	47 mH	717 μH/Ω

Terminal (11–13, 21–23)

Ex Output 8965400000 (ACT20X-SDI-HDO-L-S) 8965420000 (ACT20X-2SDI-2HDO-S)	
U _o	28 V
I _o	100 mA
P _o	0.70 W

Group	C _o	L _o	L _o /R _o
IIC	80 nF	3.5 mH	50 μH/Ω
IIB	640 nF	14.2 mH	201 μH/Ω
IIA	2.1 μF	27.6 mH	402 μH/Ω
I	3.76 μF	46 mH	667 μH/Ω

Terminal (11–14, 21–24)

Ex Output 8965400000 (ACT20X-SDI-HDO-L-S) 8965420000 (ACT20X-2SDI-2HDO-S)	
U _o	28 V
I _o	110 mA
P _o	0.77 W

Group	C _o	L _o	L _o /R _o
IIC	80 nF	2.9 mH	46 μH/Ω
IIB	640 nF	11.8 mH	184 μH/Ω
IIA	2.1 μF	22.8 mH	369 μH/Ω
I	3.76 μF	38 mH	607 μH/Ω

Terminal (11–12)

Ex Output 8965410000 (ACT20X-SDI-HDO-H-S)	
U _o	28 V
I _o	115 mA
P _o	0.81 W

Group	C _o	L _o	L _o /R _o
IIC	80 nF	2.69 mH	44 μH/Ω
IIB	640 nF	10.8 mH	176 μH/Ω
IIA	2.1 μF	20.8 mH	353 μH/Ω
I	3.76 μF	33 mH	578 μH/Ω

Terminal (11–13)

Ex Output 8965410000 (ACT20X-SDI-HDO-H-S)	
U _o	28 V
I _o	125 mA
P _o	0.88 W

Group	C _o	L _o	L _o /R _o
IIC	–	–	–
IIB	640 nF	9.1 mH	163 μH/Ω
IIA	2.1 μF	17.6 mH	327 μH/Ω
I	3.76 μF	28 mH	533 μH/Ω

Terminal (11–14)

Ex Output 8965410000 (ACT20X-SDI-HDO-H-S)	
U _o	28 V
I _o	135 mA
P _o	0.95 W

Group	C_o	L_o	L_o/R_o
IIC	80 nF	–	–
IIB	640 nF	7.8 mH	150 μH/Ω
IIA	2.1 μF	15.1 mH	301 μH/Ω
I	3.76 μF	24 mH	493 μH/Ω

Terminal (41, 42, 43, 44) and (51, 52, 53, 54)

Supply / Input	
U _m	253 V, max. 400 Hz

Terminal (51, 52)

Supply	
Voltage	19.2...31.2 V DC
Power max	3.5 W


Terminal (53, 54)


Status Relay	Non Hazardous Location	Zone 2 Installation
Voltage max.	125 V AC / 110 V DC	32 V AC / 32 V DC
Current max.	0.5 A AC / 0.3 A DC	0.5 A AC / 1 A DC
Power max.	62.5 VA / 32 W	16 VA / 32 W

IECEX Installation Drawing

The module is available in the following variants:

Order No.	Installation Drawing	Type
8965400000	4 51478 Sheet 3-4	ACT20X-SDI-HDO-L-S
8965410000	4 51478 Sheet 3-4	ACT20X-SDI-HDO-H-S
8965420000	4 51478 Sheet 3-4	ACT20X-2SDI-2HDO-S

	DANGER
	For safe installation of ACT20X-(2)SDI-(2)HDO-(L/H)-S the following must be observed: The module may only be installed by qualified personnel familiar with the national and international laws, directives and standards that apply to this region.

	DANGER
	To prevent ignition of explosive atmospheres, disconnect power before servicing and do not separate connectors when energized and an explosive gas mixture is present.

For installation in Zone 2, the module must be installed in an outer enclosure having an IP protection of at least IP54 according to type of protection Ex-n or Ex-e.

In type of protection "intrinsic safety for group IIIC" the parameters for intrinsic safety for gas group IIB are applicable.

If the sensor circuits have been installed in a type of protection other than "intrinsic safety", the module must not be re-installed in type of protection "intrinsic safety".

The module must be installed in pollution degree 2, overvoltage category II as defined in IEC 60664-1.

Do not separate connectors when energized and an explosive gas mixture is present.

The wiring of unused terminals is not allowed.

The year of manufacture can be taken from the first two digits in the serial number.

Wire cross-section: AWG 26...12 / 0.13...3.31 mm²

Number of wires per terminal: 1 wire or 2 wires in a common ferrule

Tightening torque per terminal, max.: 0.6 Nm

CBX200 – "WI-Manager" Software

For installation in Zone 2 / Division 2 the following must be observed:

- The CBX200 is an interface cable for configuration via PC.
- Configuration must be performed only in a safe area.

IECEX Certificate	KEM 09.0071 X
Marking	Ex nA nC IIC T4 Gc [Ex ia Ga] IIC/IIB/IIA [Ex ia Da] IIIC [Ex ia Ma] I
Standards	IEC 60079-0:2011, IEC 60079-11:2011, IEC 60079-15:2010, IEC 60079-26:2007

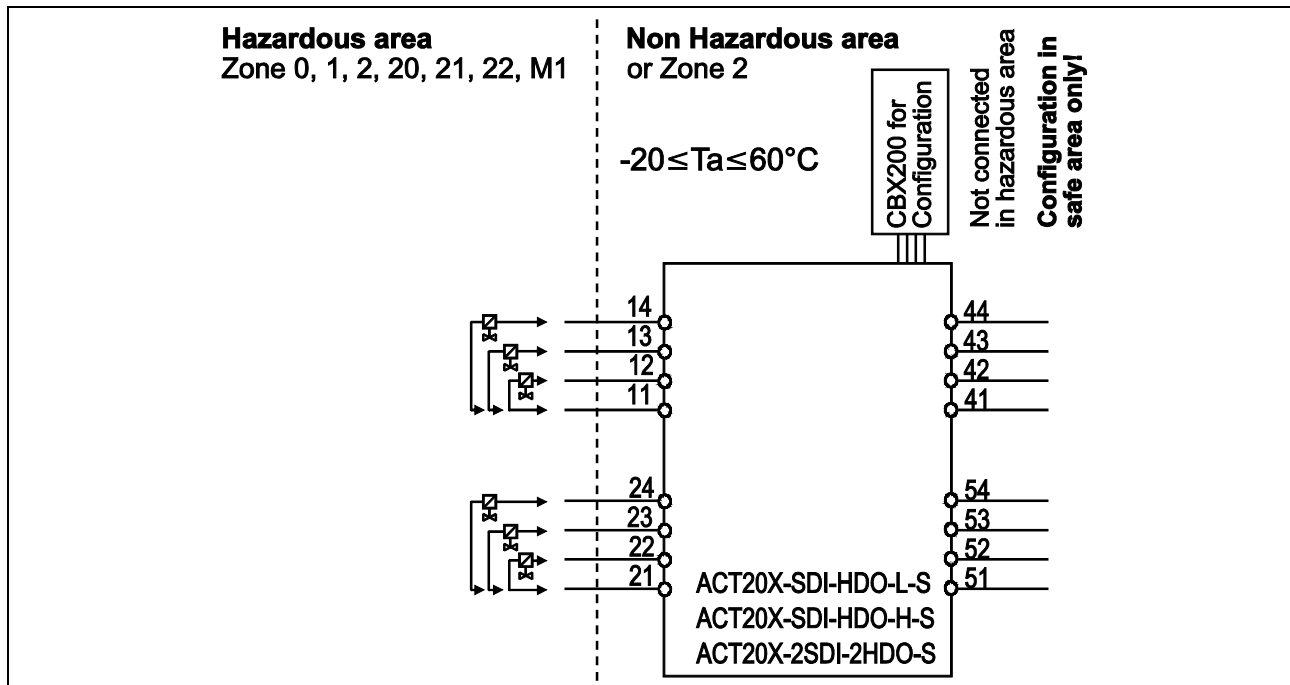


Illustration 7-34: IECEx Installation Drawing, (451478 Sheet 3-4)

Terminal CH1 (41, 42) and CH2 (43, 44)

Input	
Voltage max	28 V DC
Trigger: NPN	Low < 2 V, High > 4 V
Trigger: PNP	Low < 8 V, High > 10 V

Terminal (11–12, 21–22)

Ex Output 8965400000 (ACT20X-SDI-HDO-L-S) 8965420000 (ACT20X-2SDI-2HDO-S)	
U _o	28 V
I _o	93 mA
P _o	0.65 W

Group	C _o	L _o	L _o /R _o
IIC	80 nF	4.2 mH	54 μH/Ω
IIB	640 nF	16.8 mH	218 μH/Ω
IIA	2.1 μF	32.6 mH	436 μH/Ω
I	3.76 μF	47 mH	717 μH/Ω

Terminal (11–13, 21–23)

Ex Output 8965400000 (ACT20X-SDI-HDO-L-S) 8965420000 (ACT20X-2SDI-2HDO-S)	
U _o	28 V
I _o	100 mA
P _o	0.70 W

Group	C _o	L _o	L _o /R _o
IIC	80 nF	3.5 mH	50 μH/Ω
IIB	640 nF	14.2 mH	201 μH/Ω
IIA	2.1 μF	27.6 mH	402 μH/Ω
I	3.76 μF	46 mH	667 μH/Ω

Terminal (11–14, 21–24)

Ex Output 8965400000 (ACT20X-SDI-HDO-L-S) 8965420000 (ACT20X-2SDI-2HDO-S)	
U _o	28 V
I _o	100 mA
P _o	0.70 W

Group	C _o	L _o	L _o /R _o
IIC	80 nF	2.9 mH	46 μH/Ω
IIB	640 nF	12.8 mH	184 μH/Ω
IIA	2.1 μF	22.8 mH	369 μH/Ω
I	3.76 μF	38 mH	607 μH/Ω

Terminal (11–12)

Ex Output 8965410000 (ACT20X-SDI-HDO-H-S)	
U _o	28 V
I _o	115 mA
P _o	0.81 W

Group	C _o	L _o	L _o /R _o
IIC	80 nF	2.69 mH	44 μH/Ω
IIB	640 nF	10.8 mH	176 μH/Ω
IIA	2.1 μF	20.8 mH	353 μH/Ω
I	3.76 μF	33 mH	578 μH/Ω

Terminal (11–13)

Ex Output 8965410000 (ACT20X-SDI-HDO-H-S)	
U _o	28 V
I _o	125 mA
P _o	0.88 W

Group	C _o	L _o	L _o /R _o
IIC	–	–	–
IIB	640 nF	9.1 mH	162 μH/Ω
IIA	2.1 μF	17.6 mH	325 μH/Ω
I	3.76 μF	28 mH	533 μH/Ω

Terminal (11–14)

Ex Output 8965410000 (ACT20X-SDI-HDO-H-S)	
U _o	28 V
I _o	135 mA
P _o	0.95 W

Group	C_o	L_o	L_o/R_o
IIC	–	–	–
IIB	640 nF	7.8 mH	150 μH/Ω
IIA	2.1 μF	15.1 mH	301 μH/Ω
I	3.76 μF	24 mH	493 μH/Ω

Terminal (41, 42, 43, 44) and (51, 52, 53, 54)

Supply / Input	
U _m	253 V, max. 400 Hz

Terminal (51, 52)

Supply	
Voltage	19.2...31.2 V DC
Power max	3.5 W


Terminal (53, 54)


Status Relay	Non Hazardous Location	Zone 2 Installation
Voltage max.	125 V AC / 110 V DC	32 V AC / 32 V DC
Current max.	0.5 A AC / 0.3 A DC	0.5 A AC / 1 A DC
Power max.	62.5 VA / 32 W	16 VA / 32 W


FM Installation Drawing

The module is available in the following variants:

Order No.	Installation Drawing	Type
8965400000	4 51478 Sheet 5-6	ACT20X-SDI-HDO-L-S
8965410000	4 51478 Sheet 5-6	ACT20X-SDI-HDO-H-S
8965420000	4 51478 Sheet 5-6	ACT20X-2SDI-2HDO-S

	DANGER
	For safe installation of ACT20X-(2)SDI-(2)HDO-(L/H)-S the following must be observed: The module may only be installed by qualified personnel familiar with the national and international laws, directives and standards that apply to this region.

	DANGER
	To prevent ignition of explosive atmospheres, disconnect power before servicing and do not separate connectors when energized and an explosive gas mixture is present.

	WARNING
	Substitution of components may impair intrinsic safety and/or suitability for Division 2 / Zone 2.

The installation and wiring shall be in accordance with the Canadian Electrical Code for Canada and National Electrical Code NFPA 70, Article 500 or 505 for installation in USA.

The module must be supplied from a Power Supply having double or reinforced insulation.

The use of stranded wires is not permitted for mains wiring except when wires are fitted with cable ends.

The module must be installed in pollution degree 2, overvoltage category II as defined in IEC 60664-1.

The module must be installed in an enclosure suitable for the environment where it is used.

For installation in Zone 2 or Division 2, the module must be installed in a suitable outer enclosure according to the regulations in the CEC for Canada or NEC for USA.

The module is galvanically isolated and does not require grounding.

Use 60/75 °C copper conductors in the wire size AWG 26-14.

The year of manufacture can be taken from the first two digits in the serial number.

CBX200 – "WI-Manager" Software

For installation in Zone 2 / Division 2 the following must be observed:

- The CBX200 is an interface cable for configuration via PC.
- Configuration must be performed only in a safe area.

c-FM-us Certificate	3038275C / 3038275
Marking	Install in CL I DIV2 GP A-D T4 Provides IS Circuits to CL I-III DIV 1/2 GP A-G or CL I Zn2 AEx/Ex nA nC [ia] IIC T4
Standards	<u>Canada</u> Zones: E60079-0, E60079-11, E60079-15 Divisions: CSA 22.2-157, CSA 22.2-213 <u>USA</u> Zones: UL 60079-0, UL 60079-11, UL 60079-15 Divisions: FM3600, FM3610, FM3611, FM3810

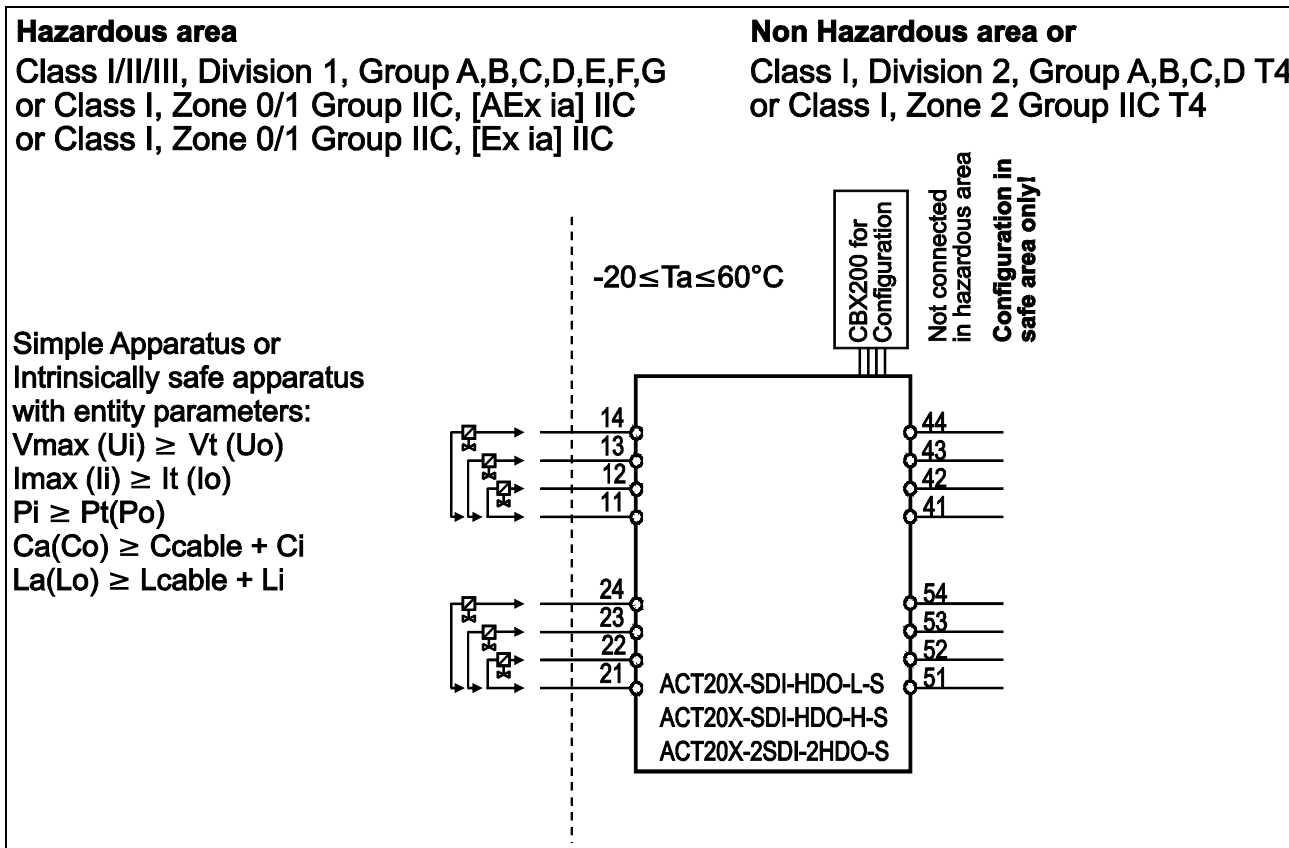


Illustration 7-35: FM Installation Drawing, (451478 Sheet 5-6)

Terminal CH1 (41, 42) and CH2 (43, 44)

Input	
Voltage max	28 V DC
Trigger: NPN	Low < 2 V, High > 4 V
Trigger: PNP	Low < 8 V, High > 10 V

Terminal (11–12, 21–22)

Ex Output 8965400000 (ACT20X-SDI-HDO-L-S) 8965420000 (ACT20X-2SDI-2HDO-S)	
U_o	28 V
I_o	93 mA
P_o	0.65 W

Group	C_o	L_o	L_o/R_o
IIC	80 nF	4.2 mH	54 $\mu\text{H}/\Omega$
IIB	640 nF	16.8 mH	218 $\mu\text{H}/\Omega$
IIA	2.1 μF	32.6 mH	436 $\mu\text{H}/\Omega$

Terminal (11–13, 21–23)

Ex Output 8965400000 (ACT20X-SDI-HDO-L-S) 8965420000 (ACT20X-2SDI-2HDO-S)	
U _o	28 V
I _o	100 mA
P _o	0.70 W

Group	C _o	L _o	L _o /R _o
IIC	80 nF	3.5 mH	50 μH/Ω
IIB	640 nF	14.2 mH	201 μH/Ω
IIA	2.1 μF	27.6 mH	402 μH/Ω

Terminal (11–14, 21–24)

Ex Output 8965400000 (ACT20X-SDI-HDO-L-S) 8965420000 (ACT20X-2SDI-2HDO-S)	
U _o	28 V
I _o	100 mA
P _o	0.70 W

Group	C _o	L _o	L _o /R _o
IIC	80 nF	2.9 mH	46 μH/Ω
IIB	640 nF	12.8 mH	184 μH/Ω
IIA	2.1 μF	22.8 mH	369 μH/Ω

Terminal (11–12)

Ex Output 8965410000 (ACT20X-SDI-HDO-H-S)	
U _o	28 V
I _o	115 mA
P _o	0.81 W

Group	C _o	L _o	L _o /R _o
IIC	80 nF	2.69 mH	44 μH/Ω
IIB	640 nF	10.8 mH	176 μH/Ω
IIA	2.1 μF	20.8 mH	353 μH/Ω

Terminal (11–13)

Ex Output 8965410000 (ACT20X-SDI-HDO-H-S)	
U _o	28 V
I _o	125 mA
P _o	0.88 W

Group	C _o	L _o	L _o /R _o
IIC	–	–	–
IIB	640 nF	9.1 mH	162 μH/Ω
IIA	2.1 μF	17.6 mH	325 μH/Ω

Terminal (11–14)

Ex Output 8965410000 (ACT20X-SDI-HDO-H-S)	
U _o	28 V
I _o	135 mA
P _o	0.95 W

Group	C _o	L _o	L _o /R _o
IIC	–	–	–
IIB	640 nF	7.8 mH	150 μH/Ω
IIA	2.1 μF	15.1 mH	301 μH/Ω

Terminal (41, 42, 43, 44) and (51, 52, 53, 54)

Supply / Input	
U _m	253 V, max. 400 Hz

Terminal (51, 52)

Supply	
Voltage	19.2...31.2 V DC
Power max	3.5 W

Terminal (53, 54)


Status Relay	Non Hazardous Location	Zone 2 Installation
Voltage max.	125 V AC / 110 V DC	32 V AC / 32 V DC
Current max.	0.5 A AC / 0.3 A DC	0.5 A AC / 1 A DC
Power max.	62.5 VA / 32 W	16 VA / 32 W


Appendix D. Installation Drawings ACT20X-HUI-SAO (Universal Converter)

ATEX Installation Drawing

The module is available in the following variants:

Order No.	Installation Drawing	Type
8965490000	4 51481 Sheet 1-4	ACT20X-HUI-SAO-S

	DANGER
	For safe installation of the Universal Converter ACT20X-HUI-SAO-S the following must be observed: The module may only be installed by qualified personnel familiar with the national and international laws, directives and standards that apply to this region.

	DANGER
	To prevent ignition of explosive atmospheres, disconnect power before servicing and do not separate connectors when energized and an explosive gas mixture is present.

For installation in Zone 2, the module must be installed in an outer enclosure in type of protection Ex-n or Ex-e, providing an IP protection of at least IP54. Cable entry devices and blanking elements shall fulfil the same requirements.

In type of protection “intrinsic safety for group IIIC” the parameters for intrinsic safety for gas group IIB are applicable.

The module must be installed in pollution degree 2, overvoltage category II as defined in EN 60664-1.

Do not separate connectors when energized and an explosive gas mixture is present.

The wiring of unused terminals is not allowed.

The year of manufacture can be taken from the first two digits in the serial number.

Wire cross-section: AWG 26...12 / 0.13...3.31 mm²


Number of wires per terminal: 1 wire or 2 wires in a common ferrule

Tightening torque per terminal, max.: 0.6 Nm

CBX200 – "WI-Manager" Software

For installation in Zone 2 / Division 2 the following must be observed:

- The CBX200 is an interface cable for configuration via PC.
- Configuration must be performed only in a safe area.

ATEX Certificate	KEMA 10ATEX 0071 X
Marking	<div style="display: flex; align-items: center; justify-content: center;">  <div style="text-align: left;"> <p>II (1) G [Ex ia Ga] IIC/IIB/IIA II 3 G Ex nA nC IIC T4 Gc II (1) D [Ex ia Da] IIIC I (M1) [Ex ia Ma] I</p> </div> </div>
Standards	EN 60079-0:2012, EN 60079-11:2012, EN 60079-15:2010, EN 60079-26:2007

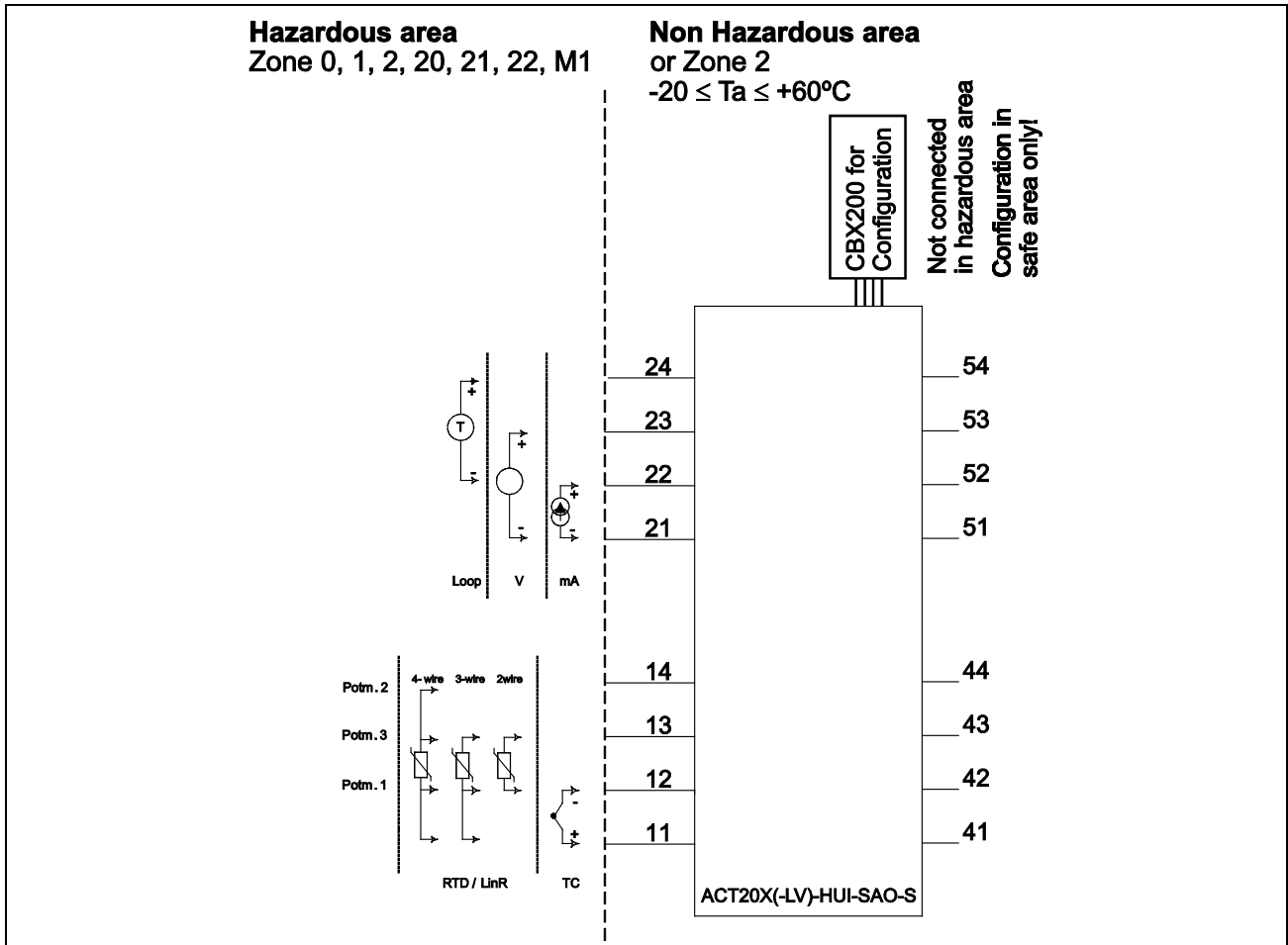


Illustration 7-36: ATEX Installation Drawing (1), (451481 Sheet 1-4)

Terminal (21, 22) and (21, 23)

Input	
U_i	30 V
I_i	120 mA
P_i	900 mW
C_i	3 nF
L_i	1 μH

Terminal (21–24, 22–24)

Input	
U _o	28 V
I _o	93 mA
P _o	0.65 W

Group	C _o	L _o	L _o /R _o
IIC	80 nF	4 mH	54 μH/Ω
IIB	640 nF	16 mH	218 μH/Ω
IIA or I	2.1 μF	32 mH	436 μH/Ω

Terminal (21–23)

Input	
U _o	28 V
I _o	1.1 mA
P _o	8 mW

Group	C _o	L _o	L _o /R _o
IIC	80 nF	1000 mH	4 mH/Ω
IIB	640 nF	1000 mH	17 mH/Ω
IIA or I	2.1 μF	1000 mH	35 mH/Ω

Terminal (21–22)

Input	
U _o	8.3 V
I _o	0.2 mA
P _o	0.4 mW

Group	C _o	L _o	L _o /R _o
IIC	7 μF	1000 mH	100 mH/Ω
IIB	73 μF	1000 mH	400 mH/Ω
IIA or I	1000 μF	1000 mH	800 mH/Ω

Terminal (11, 12, 13, 14)

Input	
U _o	8.3 V
I _o	13.1 mA
P _o	27.3 mW

Group	C _o	L _o	L _o /R _o
IIC	7 μF	207 mH	1 mH/Ω
IIB	73 μF	828 mH	5 mH/Ω
IIA or I	1000 μF	1000 mH	10 mH/Ω

Terminal (41, 42, 43, 44) and (51, 52, 53, 54)

Supply / Output	
U _m	253 V, max. 400 Hz

Terminal (51, 52)

Supply	
Voltage	19.2...31.2 V DC

Terminal (41, 42)

Output	
Current	0/4...20 mA

Terminal (43, 44)

Relay Output	Non Hazardous Location	Zone 2 Installation
Voltage max.	250 V AC / 30 V DC	32 V AC / 30 V DC
Current max.	2 A AC / 2 A DC	2 A AC / 2 A DC
Power max.	500 VA / 60 W	64 VA / 60 W

Terminal (53, 54)

Status Relay	Non Hazardous Location	Zone 2 Installation
Voltage max.	125 V AC / 110 V DC	32 V AC / 32 V DC
Current max.	0.5 A AC / 0.3 A DC	0.5 A AC / 1 A DC
Power max.	62.5 VA / 32 W	16 VA / 32 W

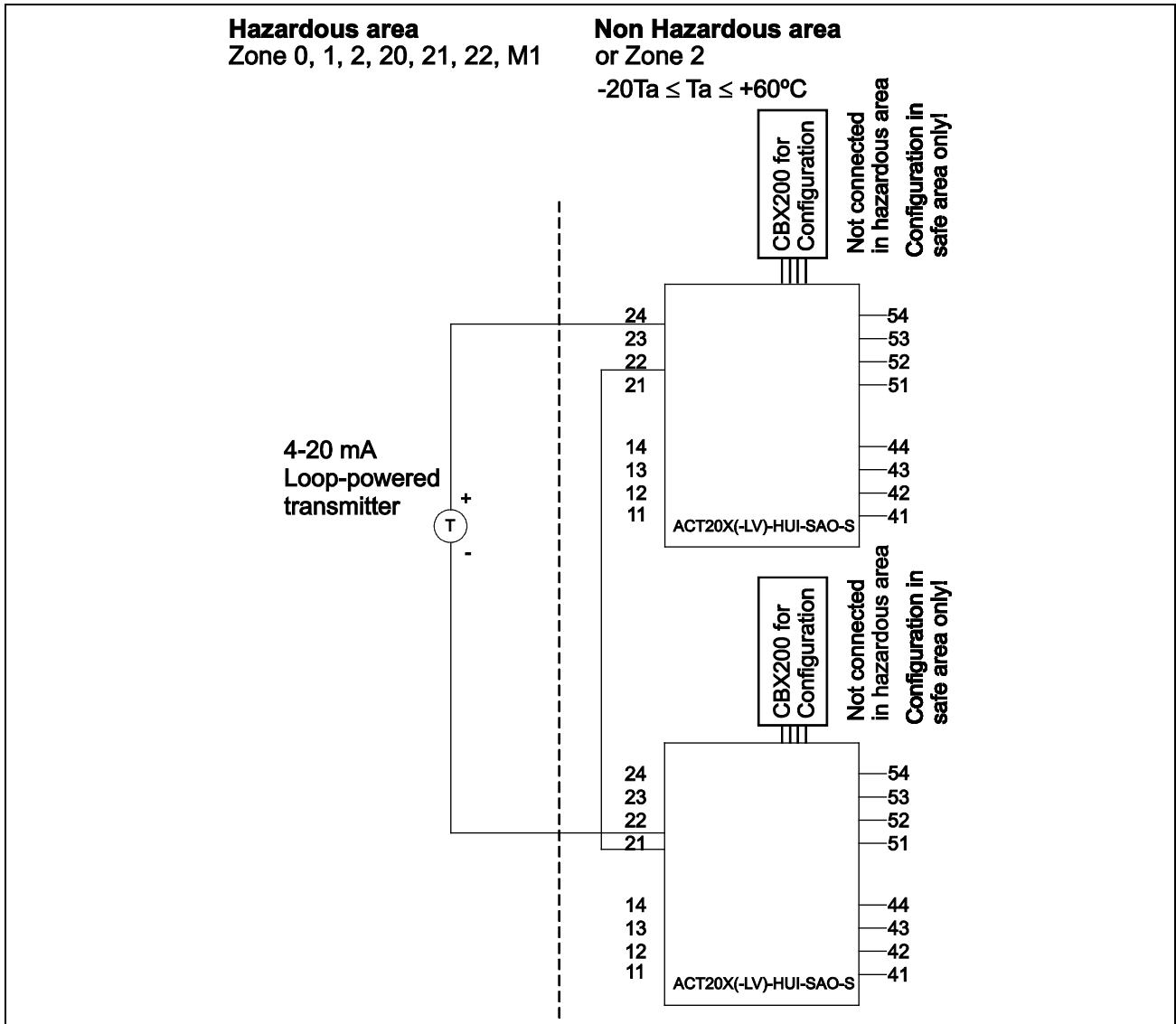


Illustration 7-37: ATEX Installation Drawing (2), (451481 Sheet 1-4)

Terminal (24-22)

Input	
U_i	30 V
I_i	120 mA
P_i	900 mW
C_i	3 nF
L_i	2 μ H

Terminal (24–22, 22–21)

Input		Group	C _o	L _o	L _o /R _o
U _o	28 V	IIC	80 nF	4.2 mH	54 μH/Ω
I _o	93 mA	IIB	640 nF	16 mH	218 μH/Ω
P _o	0.65 W	IIA or I	2.1 μF	32 mH	436 μH/Ω

Terminal (41, 42, 43, 44) and (51, 52, 53, 54)

Supply / Output	
U _m	253 V, max. 400 Hz

Terminal (51, 52)

Supply	
Voltage	19.2...31.2 V DC

Terminal (43, 44)

Relay Output	Non Hazardous Location	Zone 2 Installation
Voltage max.	250 V AC / 30 V DC	32 V AC / 30 V DC
Current max.	2 A AC / 2 A DC	2 A AC / 2 A DC
Power max.	500 VA / 60 W	64 VA / 60 W

Terminal (53, 54)

Status Relay	Non Hazardous Location	Zone 2 Installation
Voltage max.	125 V AC / 110 V DC	32 V AC / 32 V DC
Current max.	0.5 A AC / 0.3 A DC	0.5 A AC / 1 A DC
Power max.	62.5 VA / 32 W	16 VA / 32 W

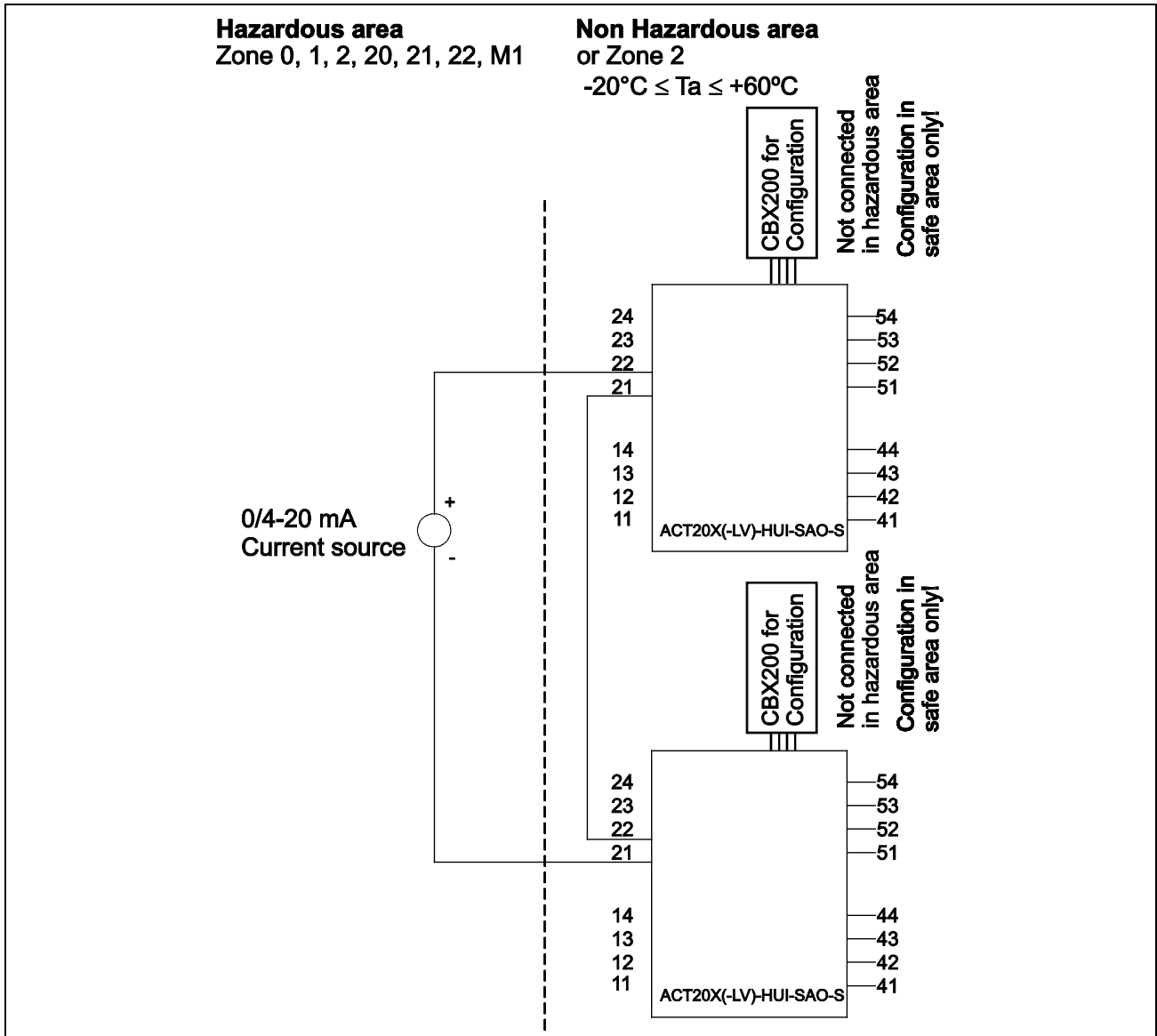


Illustration 7-38: ATEX Installation Drawing (3), (451481 Sheet 1-4)

Terminal (21-22)

Input	
U_i	30 V
I_i	120 mA
P_i	900 mW
C_i	3 nF
L_i	1 μH

Terminal (22–21, 21–22)

Input		Group	C _o	L _o	L _o /R _o
U _o	16.6 V	IIC	0.4 µF	1000 mH	25 mH/Ω
I _o	0.2 mA	IIB	2.3 µF	1000 mH	100 mH/Ω
P _o	0.8 mW	IIA or I	9.5 µF	1000 mH	200 mH/Ω

Terminal (41, 42, 43, 44) and (51, 52, 53, 54)

Supply / Output	
U _m	253 V, max. 400 Hz

Terminal (51, 52)

Supply	
Voltage	19.2...31.2 V DC

Terminal (43, 44)

Relay Output	Non Hazardous Location	Zone 2 Installation
Voltage max.	250 V AC / 30 V DC	32 V AC / 30 V DC
Current max.	2 A AC / 2 A DC	2 A AC / 2 A DC
Power max.	500 VA / 60 W	64 VA / 60 W

Terminal (53, 54)

Status Relay	Non Hazardous Location	Zone 2 Installation
Voltage max.	125 V AC / 110 V DC	32 V AC / 32 V DC
Current max.	0.5 A AC / 0.3 A DC	0.5 A AC / 1 A DC
Power max.	62.5 VA / 32 W	16 VA / 32 W

IECEX Installation Drawing

The module is available in the following variants:

Order No.	Installation Drawing	Type
8965490000	4 51481 Sheet 5-8	ACT20X-HUI-SAO-S

**DANGER**

For safe installation of the Universal Converter ACT20X-HUI-SAO-S the following must be observed: The module may only be installed by qualified personnel familiar with the national and international laws, directives and standards that apply to this region.

**DANGER**

To prevent ignition of explosive atmospheres, disconnect power before servicing and do not separate connectors when energized and an explosive gas mixture is present.

For installation in Zone 2, the module must be installed in an outer enclosure having an IP protection of at least IP54 according to type of protection Ex-n or Ex-e.

In type of protection "intrinsic safety for group IIIC" the parameters for intrinsic safety for gas group IIB are applicable.

The module must be installed in pollution degree 2, overvoltage category II as defined in IEC 60664-1.

Do not separate connectors when energized and an explosive gas mixture is present.

The wiring of unused terminals is not allowed.

The year of manufacture can be taken from the first two digits in the serial number.

For group I (mining), the parameters for group IIA apply.

Wire cross-section: AWG 26...12 / 0.13...3.31 mm²

Number of wires per terminal: 1 wire or 2 wires in a common ferrule

Tightening torque per terminal, max.: 0.6 Nm

CBX200 – "WI-Manager" Software

For installation in Zone 2 / Division 2 the following must be observed:

- The CBX200 is an interface cable for configuration via PC.
- Configuration must be performed only in a safe area.

IECEX Certificate	KEM 10.0034 X
Marking	Ex nA nC IIC T4 Gc [Ex ia Ga] IIC/IIB/IIA [Ex ia Da] IIIC [Ex ia Ma] I
Standards	IEC 60079-0:2011, IEC 60079-11:2011, IEC 60079-15:2010, IEC 60079-26:2007

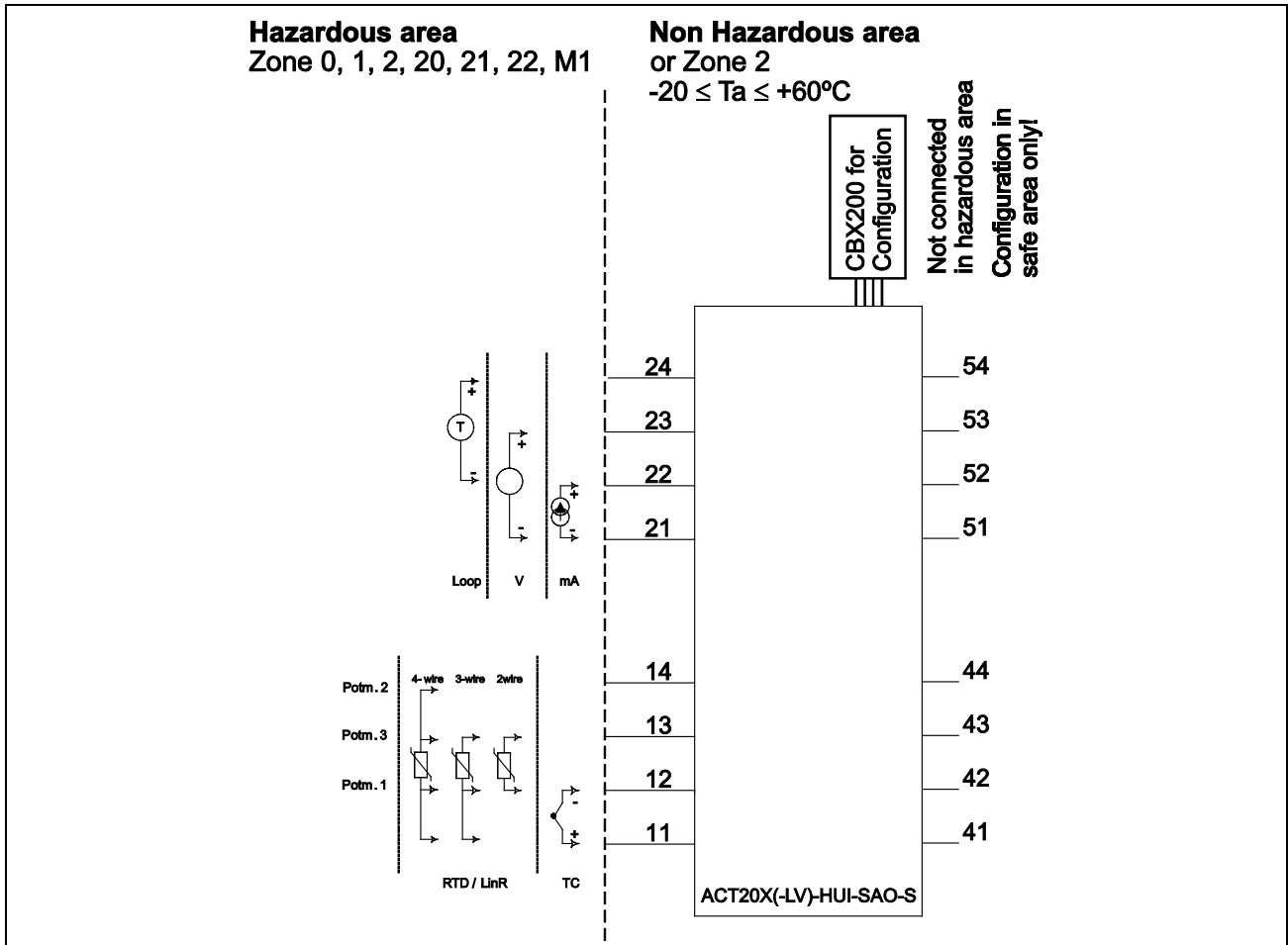


Illustration 7-39: IECEx Installation Drawing (1), (451481 Sheet 5-8)

Terminal (21, 22) and (21, 23)

Input	
U_i	30 V
I_i	120 mA
P_i	900 mW
C_i	3 nF
L_i	1 μ H

Terminal (21–24, 22–24)

Input	
U _o	28 V
I _o	93 mA
P _o	0.65 W

Group	C _o	L _o	L _o /R _o
IIC	80 nF	4 mH	54 μH/Ω
IIB	640 nF	16 mH	218 μH/Ω
IIA or I	2.1 μF	32 mH	436 μH/Ω

Terminal (21–23)

Input	
U _o	28 V
I _o	1.1 mA
P _o	8 mW

Group	C _o	L _o	L _o /R _o
IIC	80 nF	1000 mH	4 mH/Ω
IIB	640 nF	1000 mH	17 mH/Ω
IIA or I	2.1 μF	1000 mH	35 mH/Ω

Terminal (21–22)

Input	
U _o	8.3 V
I _o	0.2 mA
P _o	0.4 mW

Group	C _o	L _o	L _o /R _o
IIC	7 μF	1000 mH	100 mH/Ω
IIB	73 μF	1000 mH	400 mH/Ω
IIA or I	1000 μF	1000 mH	800 mH/Ω

Terminal (11, 12, 13, 14)

Input	
U _o	8.3 V
I _o	13.1 mA
P _o	27.3 mW

Group	C _o	L _o	L _o /R _o
IIC	7 μF	207 mH	1 mH/Ω
IIB	73 μF	828 mH	5 mH/Ω
IIA or I	1000 μF	1000 mH	10 mH/Ω

Terminal (41, 42, 43, 44) and (51, 52, 53, 54)

Supply / Output	
U _m	253 V, max. 400 Hz

Terminal (51, 52)

Supply	
Voltage	19.2...31.2 V DC

Terminal (41, 42)

Output	
Current	0/4...20 mA

Terminal (43, 44)

Relay Output	Non Hazardous Location	Zone 2 Installation
Voltage max.	250 V AC / 30 V DC	32 V AC / 30 V DC
Current max.	2 A AC / 2 A DC	2 A AC / 2 A DC
Power max.	500 VA / 60 W	64 VA / 60 W

Terminal (53, 54)

Status Relay	Non Hazardous Location	Zone 2 Installation
Voltage max.	125 V AC / 110 V DC	32 V AC / 32 V DC
Current max.	0.5 A AC / 0.3 A DC	0.5 A AC / 1 A DC
Power max.	62.5 VA / 32 W	16 VA / 32 W

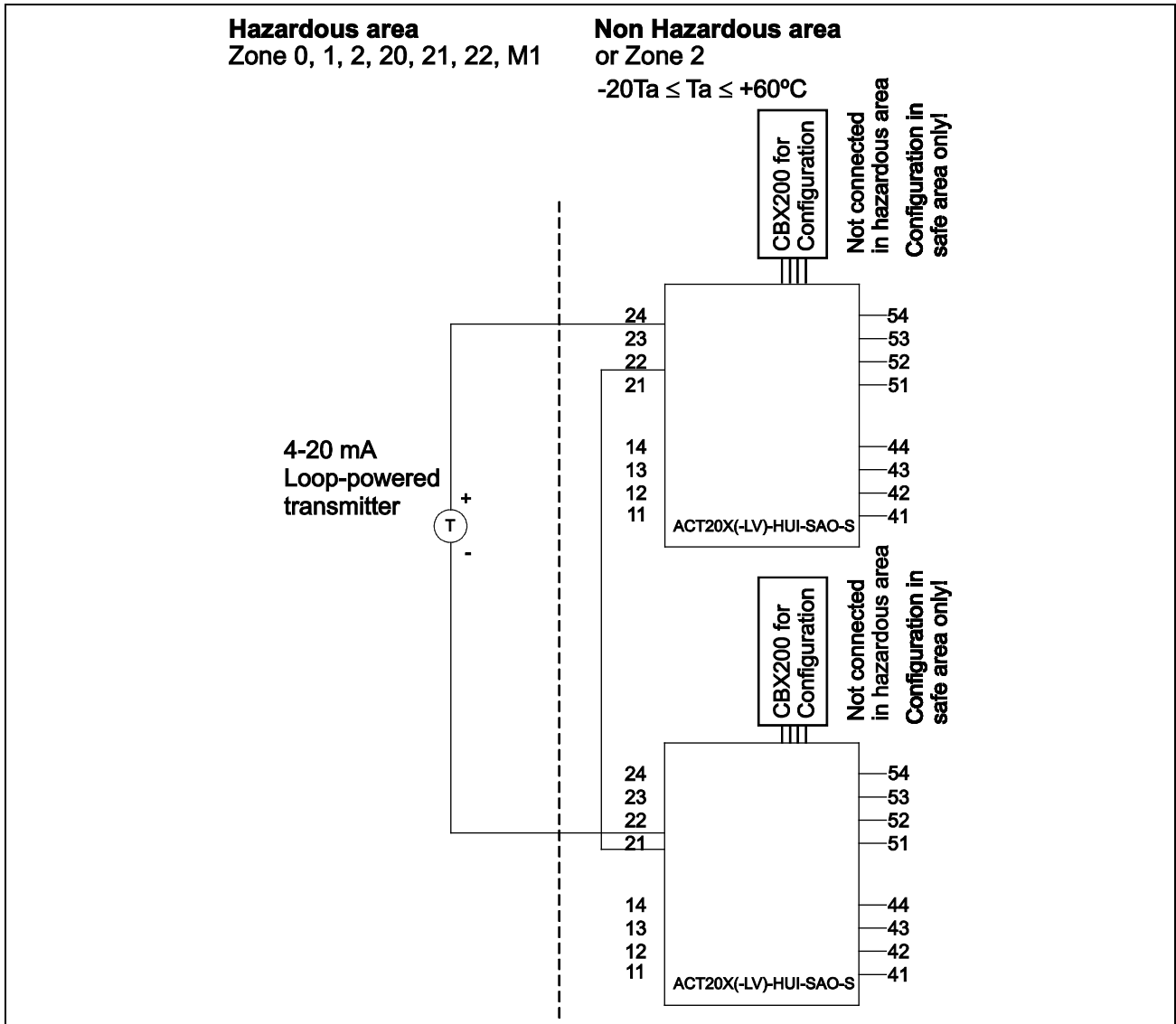


Illustration 7-40: IECEx Installation Drawing (2), (451481 Sheet 5-8)

Terminal (24-22)

Input	
U_i	30 V
I_i	120 mA
P_i	900 mW
C_i	3 nF
L_i	2 μH

Terminal (24–22, 22–21)

Input		Group	C _o	L _o	L _o /R _o
U _o	28 V	IIC	80 nF	4.2 mH	54 μH/Ω
I _o	93 mA	IIB	640 nF	16 mH	218 μH/Ω
P _o	0.65 W	IIA or I	2.1 μF	32 mH	436 μH/Ω

Terminal (41, 42, 43, 44) and (51, 52, 53, 54)

Supply / Output	
U _m	253 V, max. 400 Hz

Terminal (51, 52)

Supply	
Voltage	19.2...31.2 V DC

Terminal (43, 44)

Relay Output	Non Hazardous Location	Zone 2 Installation
Voltage max.	250 V AC / 30 V DC	32 V AC / 30 V DC
Current max.	2 A AC / 2 A DC	2 A AC / 2 A DC
Power max.	500 VA / 60 W	64 VA / 60 W

Terminal (53, 54)

Status Relay	Non Hazardous Location	Zone 2 Installation
Voltage max.	125 V AC / 110 V DC	32 V AC / 32 V DC
Current max.	0.5 A AC / 0.3 A DC	0.5 A AC / 1 A DC
Power max.	62.5 VA / 32 W	16 VA / 32 W

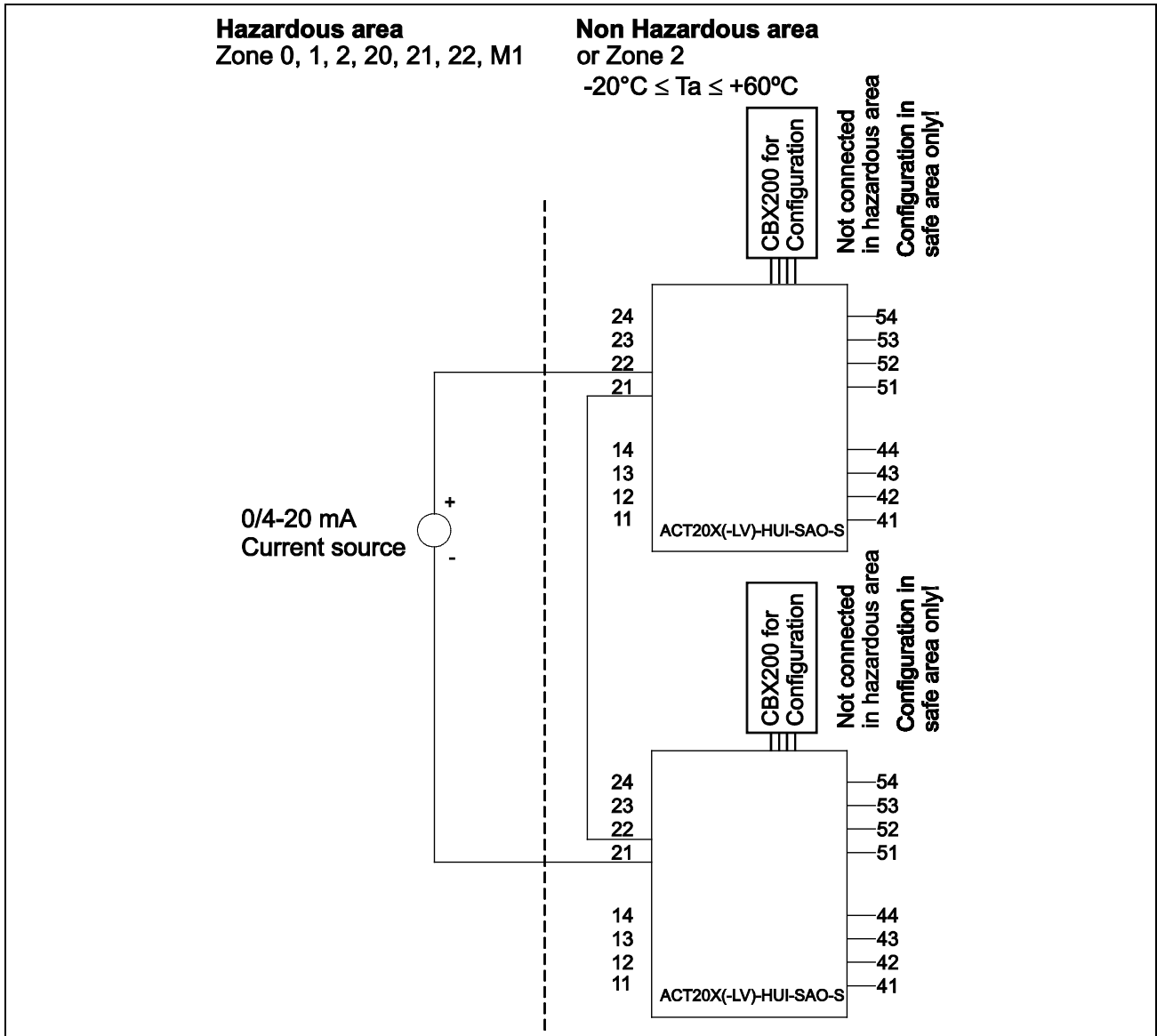


Illustration 7-41: IECEx Installation Drawing (3), (451481 Sheet 5-8)

Terminal (21-22)

Input	
U_i	30 V
I_i	120 mA
P_i	900 mW
C_i	3 nF
L_i	2 μH

Terminal (22–21, 21–22)

Input		Group	C _o	L _o	L _o /R _o
U _o	16.6 V	IIC	0.4 µF	1000 mH	25 mH/Ω
I _o	0.2 mA	IIB	2.3 µF	1000 mH	100 mH/Ω
P _o	0.8 mW	IIA or I	9.5 µF	1000 mH	200 mH/Ω

Terminal (41, 42, 43, 44) and (51, 52, 53, 54)

Supply / Output	
U _m	253 V, max. 400 Hz

Terminal (51, 52)

Supply	
Voltage	19.2...31.2 V DC

Terminal (43, 44)

Relay Output	Non Hazardous Location	Zone 2 Installation
Voltage max.	250 V AC / 30 V DC	32 V AC / 30 V DC
Current max.	2 A AC / 2 A DC	2 A AC / 2 A DC
Power max.	500 VA / 60 W	64 VA / 60 W


Terminal (53, 54)


Status Relay	Non Hazardous Location	Zone 2 Installation
Voltage max.	125 V AC / 110 V DC	32 V AC / 32 V DC
Current max.	0.5 A AC / 0.3 A DC	0.5 A AC / 1 A DC
Power max.	62.5 VA / 32 W	16 VA / 32 W

FM Installation Drawing

The module is available in the following variants:

Order No.	Installation Drawing	Type
8965490000	4 51481 Sheet 9-12	ACT20X-HUI-SAO-S

	DANGER
	For safe installation of the Universal Converter ACT20X-HUI-SAO-S the following must be observed: The module may only be installed by qualified personnel familiar with the national and international laws, directives and standards that apply to this region.

	DANGER
	To prevent ignition of explosive atmospheres, disconnect power before servicing and do not separate connectors when energized and an explosive gas mixture is present.

	WARNING
	Substitution of components may impair intrinsic safety and/or suitability for Division 2 / Zone 2.

The installation and wiring must be in accordance with the Canadian Electrical Code for Canada and National Electrical Code NFPA 70, Article 500 or 505 for installation in USA.

The module must be installed in pollution degree 2, overvoltage category II as defined in IEC 60664-1.

For installation in Zone 2 or Division 2, the module must be installed in a suitable outer enclosure having an IP protection of at least IP54.

The module is galvanically isolated and does not require grounding.

Use 60/75 °C copper conductors in the wire size AWG 26-14.

In type of protection "intrinsic safety for group IIIC" the parameters for intrinsic safety for gas group IIB are applicable.

The year of manufacture can be taken from the first two digits in the serial number.

CBX200 – "WI-Manager" Software

For installation in Zone 2 / Division 2 the following must be observed:

- The CBX200 is an interface cable for configuration via PC.
- Configuration must be performed only in a safe area.

c-FM-us Certificate	3038275C / 3038275
Marking	Install in CL I DIV2 GP A-D T4 Provides IS Circuits to CL I-III DIV 1/2 GP A-G or CL I Zn2 AEx/Ex nA nC [ia] IIC T4
Standards	<u>Canada</u> Zones: E60079-0, E60079-11, E60079-15 Divisions: CSA 22.2-157, CSA 22.2-213 <u>USA</u> Zones: UL 60079-0, UL 60079-11, UL 60079-15 Divisions: FM3600, FM3610, FM3611, FM3810

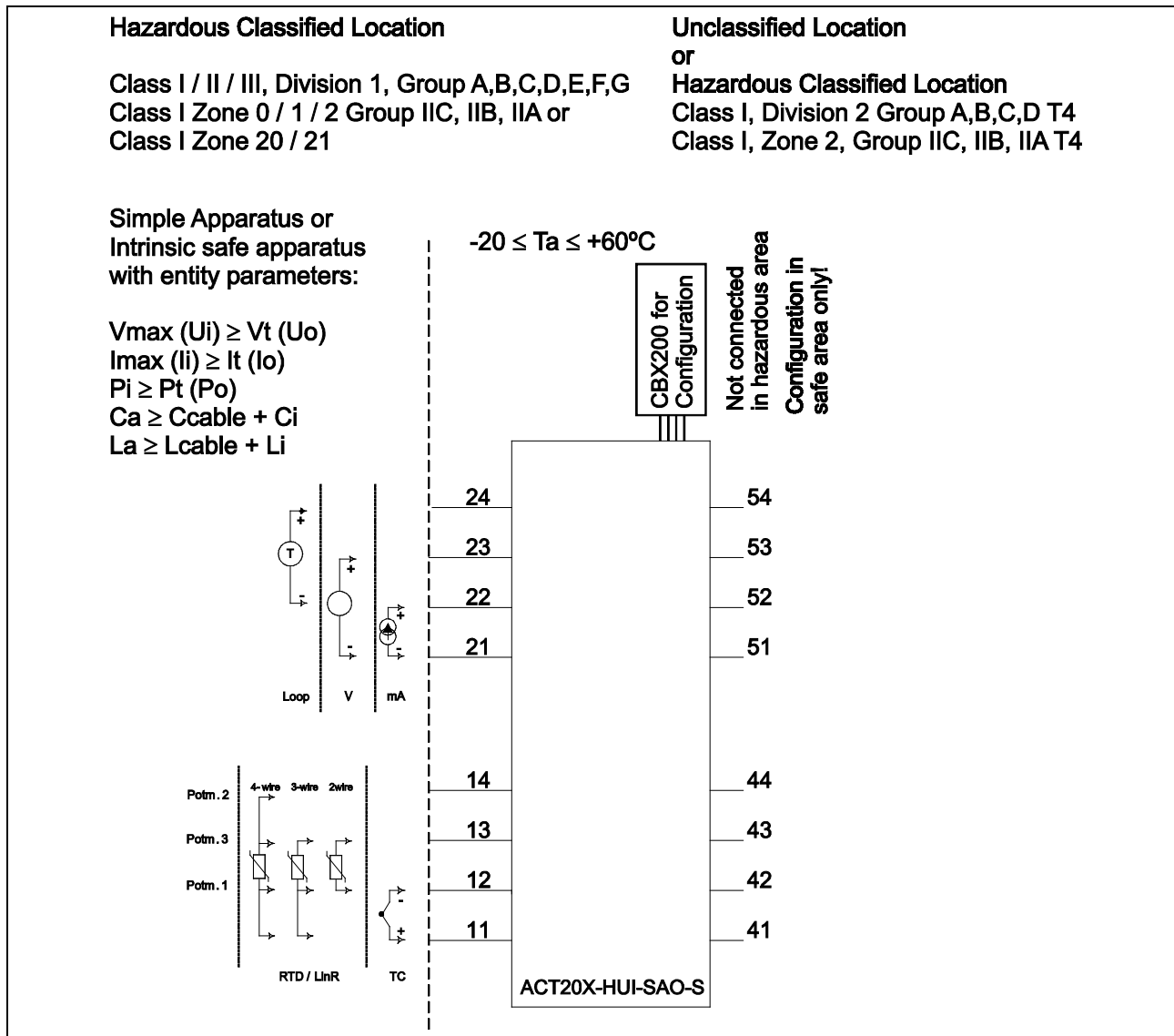


Illustration 7-42: FM Installation Drawing (1), (451481 Sheet 9-12)

Terminal (21-22) and (21-23)

Input	
U_i, V_{max}	30 V
I_i, I_{max}	120 mA
P_i	900 mW
C_i	3 nF
L_i	1 μ H

Terminal (21–24, 22–24)

Input	
U_o, V_{OC}	28 V
I_o, I_{SC}	93 mA
P_o	0.65 W

Group	C_o	L_o	L_o/R_o
IIC or A, B	80 nF	4 mH	54 $\mu\text{H}/\Omega$
IIB or C, E, F	640 nF	16 mH	218 $\mu\text{H}/\Omega$
IIA or D, G	2.1 μF	32 mH	436 $\mu\text{H}/\Omega$

Terminal (21–23)

Input	
U_o, V_{OC}	28 V
I_o, I_{SC}	1.1 mA
P_o	8 mW

Group	C_o	L_o	L_o/R_o
IIC or A, B	80 nF	1000 mH	4 mH/ Ω
IIB or C, E, F	640 nF	1000 mH	17 mH/ Ω
IIA or D, G	2.1 μF	1000 mH	35 mH/ Ω

Terminal (21–22)

Input	
U_o, V_{OC}	8.3 V
I_o, I_{SC}	0.2 mA
P_o	0.4 mW

Group	C_o	L_o	L_o/R_o
IIC or A, B	7 μF	1000 mH	100 mH/ Ω
IIB or C, E, F	73 μF	1000 mH	400 mH/ Ω
IIA or D, G	1000 μF	1000 mH	800 mH/ Ω

Terminal (11, 12, 13, 14)

Input	
U_o, V_{OC}	8.3 V
I_o, I_{SC}	13.1 mA
P_o	27.3 mW

Group	C_o	L_o	L_o/R_o
IIC or A, B	7 μF	207 mH	1 mH/ Ω
IIB or C, E, F	73 μF	828 mH	5 mH/ Ω
IIA or D, G	1000 μF	1000 mH	10 mH/ Ω

Terminal (41, 42, 43, 44) and (51, 52, 53, 54)

Supply / Output	
U_m	253 V, max. 400 Hz

Terminal (51, 52)

Supply	
Voltage	19.2...31.2 V DC

Terminal (41, 42)

Output	
Current	0/4...20 mA

Terminal (43, 44)

Relay Output	Non Hazardous Location	Zone 2 Installation
Voltage max.	250 V AC / 30 V DC	32 V AC / 30 V DC
Current max.	2 A AC / 2 A DC	2 A AC / 2 A DC
Power max.	500 VA / 60 W	64 VA / 60 W

Terminal (53, 54)

Status Relay	Non Hazardous Location	Zone 2 Installation
Voltage max.	125 V AC / 110 V DC	32 V AC / 32 V DC
Current max.	0.5 A AC / 0.3 A DC	0.5 A AC / 1 A DC
Power max.	62.5 VA / 32 W	16 VA / 32 W

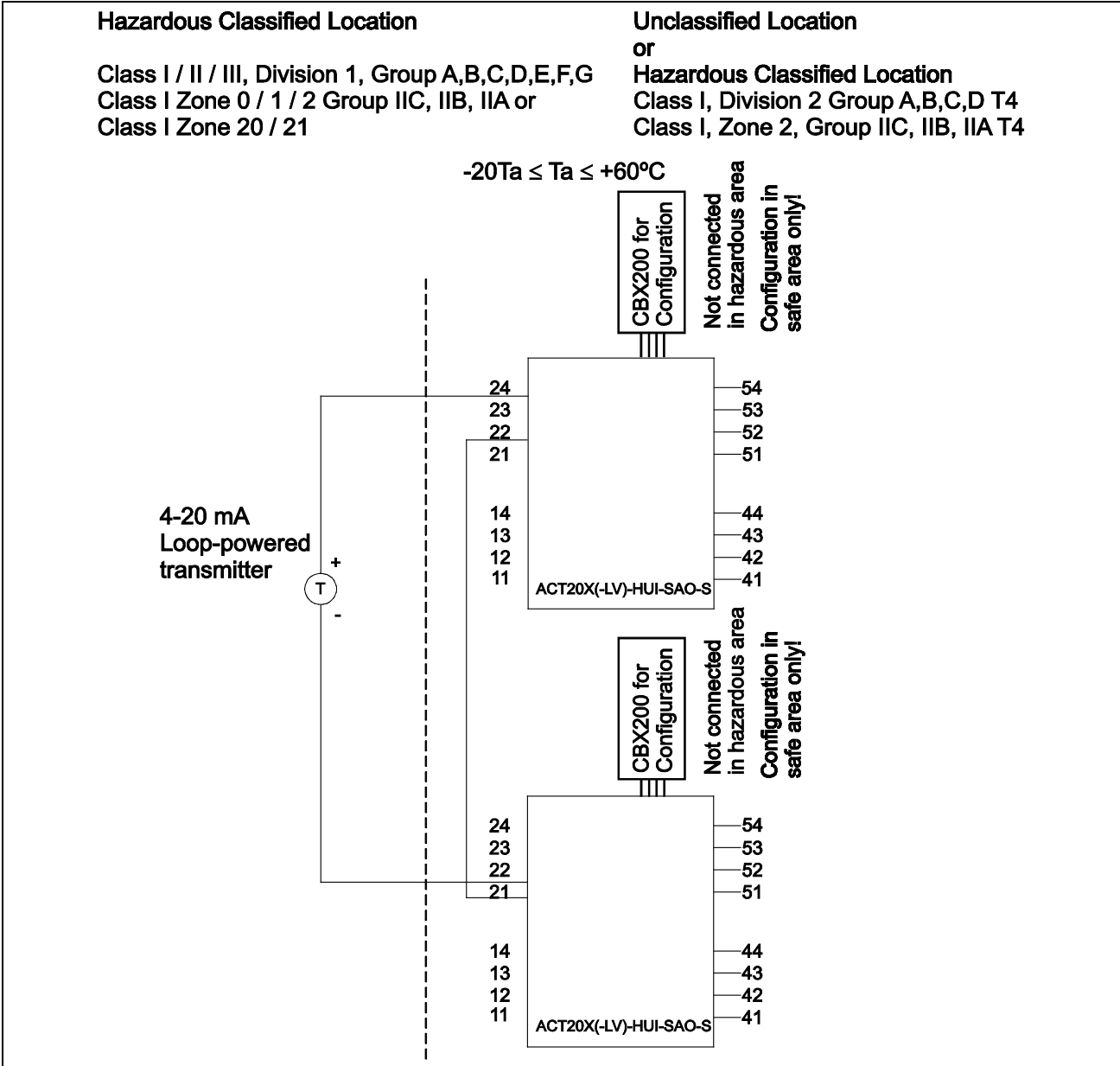


Illustration 7-43: FM Installation Drawing (2), (451481 Sheet 9-12)

Terminal (24-22)

Input	
U_i	30 V
I_i	120 mA
P_i	900 mW
C_i	3 nF
L_i	2 μ H

Terminal (24–22, 22–21)

Input		Group	C_o	L_o	L_o/R_o
U_o	28 V	IIC or A, B	80 nF	4 mH	54 μ H/ Ω
I_o	93 mA	IIB or C, E, F	640 nF	16 mH	218 μ H/ Ω
P_o	0.65 W	IIA or D, G	2.1 μ F	32 mH	436 μ H/ Ω

Terminal (41, 42, 43, 44) and (51, 52, 53, 54)

Supply / Output	
U_m	253 V, max. 400 Hz

Terminal (51, 52)

Supply	
Voltage	19.2...31.2 V DC

Terminal (43, 44)

Relay Output	Non Hazardous Location	Zone 2 Installation
Voltage max.	250 V AC / 30 V DC	32 V AC / 30 V DC
Current max.	2 A AC / 2 A DC	2 A AC / 2 A DC
Power max.	500 VA / 60 W	64 VA / 60 W

Terminal (53, 54)

Status Relay	Non Hazardous Location	Zone 2 Installation
Voltage max.	125 V AC / 110 V DC	32 V AC / 32 V DC
Current max.	0.5 A AC / 0.3 A DC	0.5 A AC / 1 A DC
Power max.	62.5 VA / 32 W	16 VA / 32 W

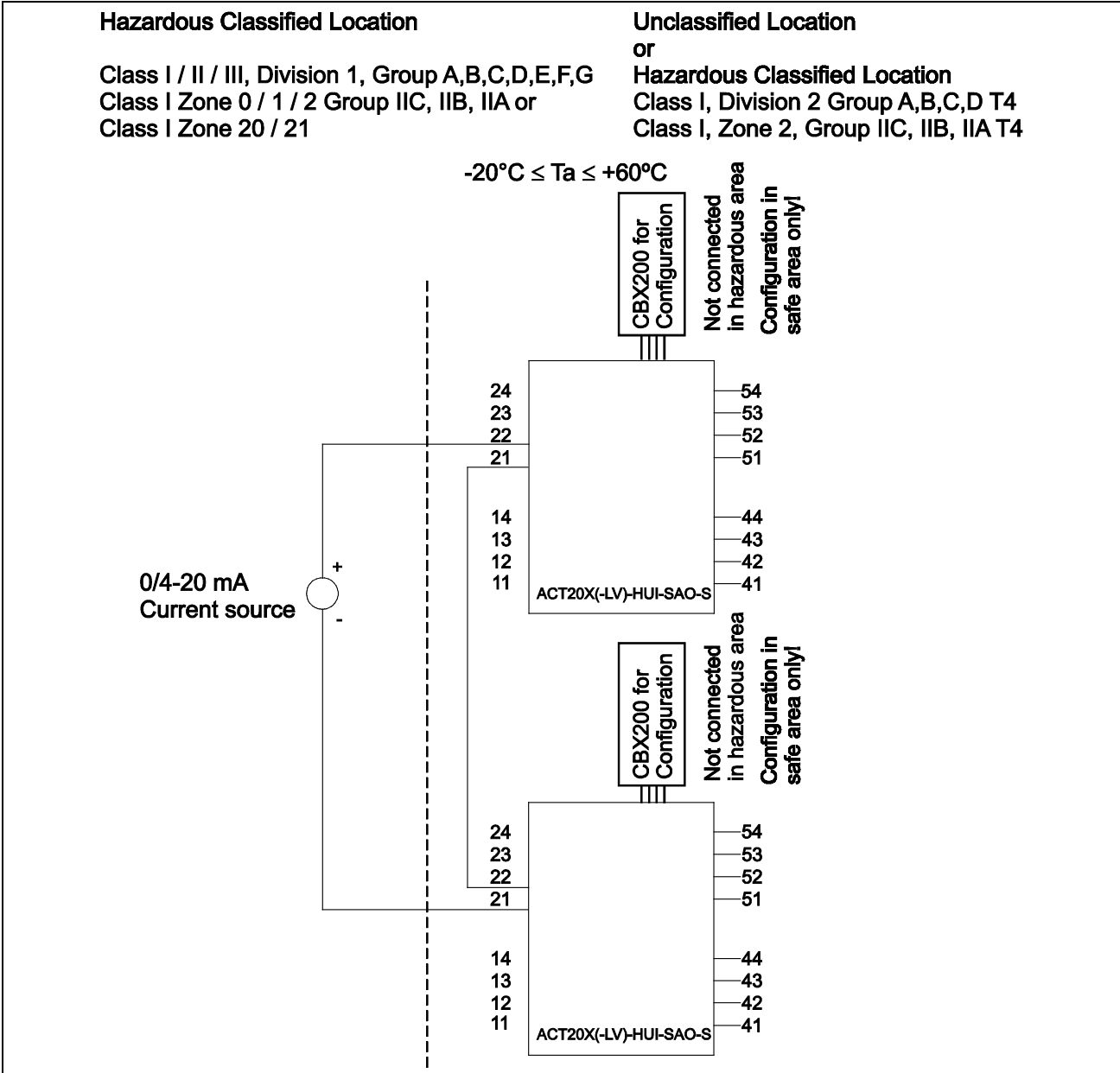


Illustration 7-44: FM Installation Drawing (3), (451481 Sheet 9-12)

Terminal (21-22)

Input	
U_i, V_{max}	30 V
I_i, I_{max}	120 mA
P_i	900 mW
C_i	3 nF
L_i	2 μ H

Terminal (22–21, 21–22)

Input		Group	C_o	L_o	L_o/R_o
U_o, V_{OC}	16.6 V	IIC or A, B	0.4 μ F	1000 mH	25 mH/ Ω
I_o, I_{SC}	0.2 mA	IIB or C, E, F	2.3 μ F	1000 mH	100 mH/ Ω
P_o	0.8 mW	IIA or D, G	9.5 μ F	1000 mH	200 mH/ Ω

Terminal (41, 42, 43, 44) and (51, 52, 53, 54)

Supply / Output	
U_m	253 V, max. 400 Hz

Terminal (51, 52)

Supply	
Voltage	19.2...31.2 V DC

Terminal (43, 44)

Relay Output	Non Hazardous Location	Zone 2 Installation
Voltage max.	250 V AC / 30 V DC	32 V AC / 30 V DC
Current max.	2 A AC / 2 A DC	2 A AC / 2 A DC
Power max.	500 VA / 60 W	64 VA / 60 W

Terminal (53, 54)


Status Relay	Non Hazardous Location	Zone 2 Installation
Voltage max.	125 V AC / 110 V DC	32 V AC / 32 V DC
Current max.	0.5 A AC / 0.3 A DC	0.5 A AC / 1 A DC
Power max.	62.5 VA / 32 W	16 VA / 32 W


Appendix E. Installation Drawings ACT20X-HAI-SAO (HART-transparent Repeater)

ATEX Installation Drawing

The module is available in the following variants:

Order No.	Installation Drawing	Type
8965430000	4 53449 Sheet 1-4	ACT20X-HAI-SAO-S
8965440000	4 53449 Sheet 1-4	ACT20X-2HAI-2SAO-S

	DANGER
	<p>For safe installation of ACT20X-(2)HAI-(2)SAO-S the following must be observed: The module may only be installed by qualified personnel familiar with the national and international laws, directives and standards that apply to this region.</p>

	DANGER
	<p>To prevent ignition of explosive atmospheres, disconnect power before servicing and do not separate connectors when energized and an explosive gas mixture is present.</p>

For installation in Zone 2, the module must be installed in an outer enclosure in type of protection Ex-n or Ex-e, providing an IP protection of at least IP54. Cable entry devices and blanking elements shall fulfil the same requirements.

In type of protection "intrinsic safety ia IIIC" the parameters for intrinsic safety for gas group IIB are applicable.

The module must be installed in pollution degree 2, overvoltage category II as defined in EN 60664-1.

The Loop Supply and Current Input terminals for the same channel shall not be applied at the same time. The wiring of unused terminals is not allowed.

Do not separate connectors when energized and an explosive gas mixture is present.

The wiring of unused terminals is not allowed.

The year of manufacture can be taken from the first two digits in the serial number.

Wire cross-section: AWG 26...12 / 0.13...3.31 mm²


Number of wires per terminal: 1 wire or 2 wires in a common ferrule

Tightening torque per terminal, max.: 0.6 Nm

CBX200 – "WI-Manager" Software

For installation in Zone 2 / Division 2 the following must be observed:

- The CBX200 is an interface cable for configuration via PC.
- Configuration must be performed only in a safe area.

ATEX Certificate	DEKRA 11ATEX 0131 X
Marking	<div style="display: flex; align-items: center; justify-content: center;">  <div style="margin-left: 10px;"> <p>II (1) G [Ex ia Ga] IIC/IIB/IIA II 3 G Ex nA nC IIC T4 Gc II (1) D [Ex ia Da] IIIC I (M1) [Ex ia Ma] I</p> </div> </div>
Standards	EN 60079-0:2012, EN 60079-11:2012, EN 60079-15:2010, EN 60079-26:2007

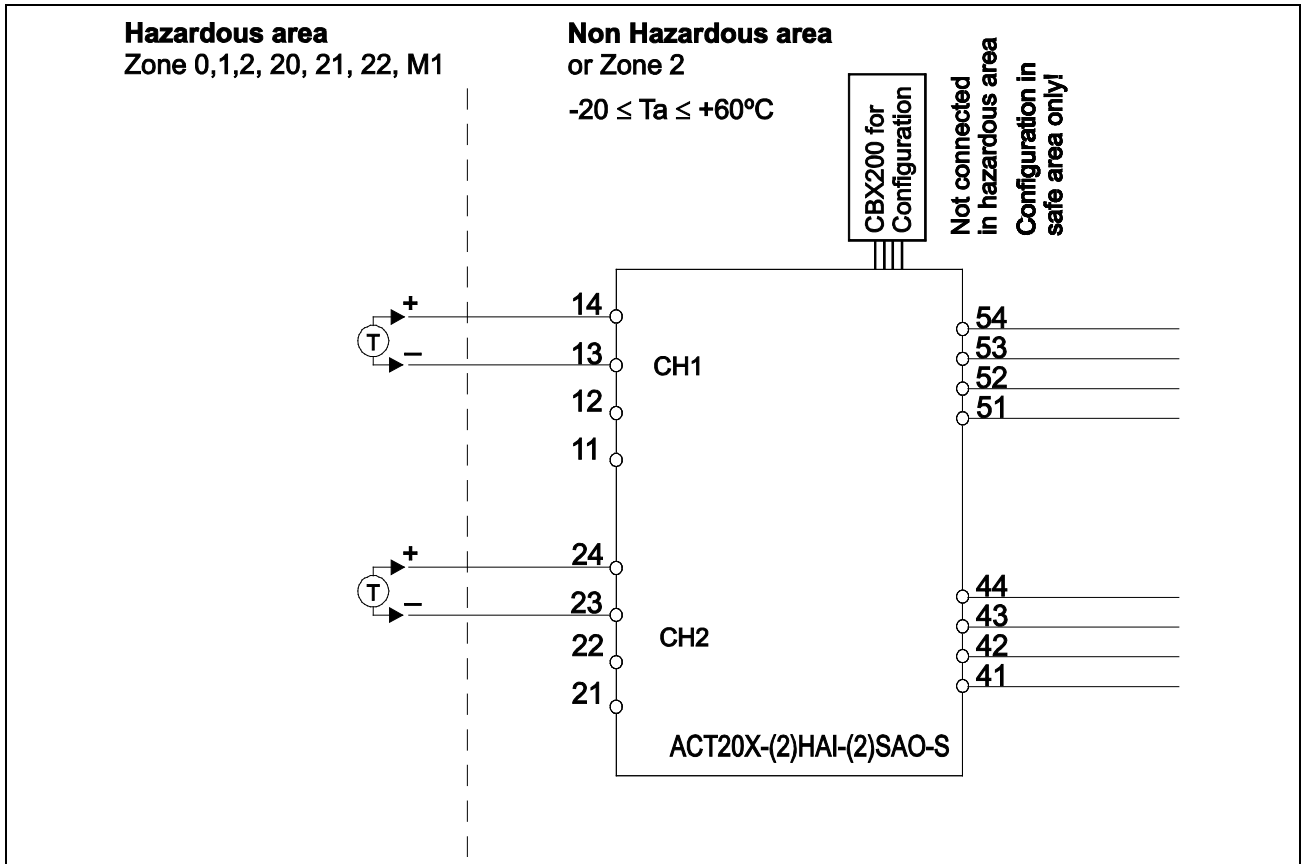


Illustration 7-45: ATEX Installation Drawing (1), (453449 Sheet 1-4)

Terminal CH1 (13, 14), CH2 (23, 24)

Ex Input (Loop Current Source)	
U_o	28 V
I_o	93 mA
P_o	0.65 W

Group	C_o	L_o
IIC	0.08 μF	3 mH
IIB	0.6 μF	12 mH
IIA	2.15 μF	25 mH
I	3.76 μF	30 mH

Terminal (41, 42, 43, 44) and (51, 52, 53, 54)

Supply / Output	
U _m	253 V, max. 400 Hz

Terminal (51, 52)

Supply	
Voltage	19.2...31.2 V DC

Terminal (53, 54)

Status Relay	Non Hazardous Location	Zone 2 Installation
Voltage max.	125 V AC / 110 V DC	32 V AC / 32 V DC
Current max.	0.5 A AC / 0.3 A DC	0.5 A AC / 1 A DC
Power max.	62.5 VA / 32 W	16 VA / 32 W

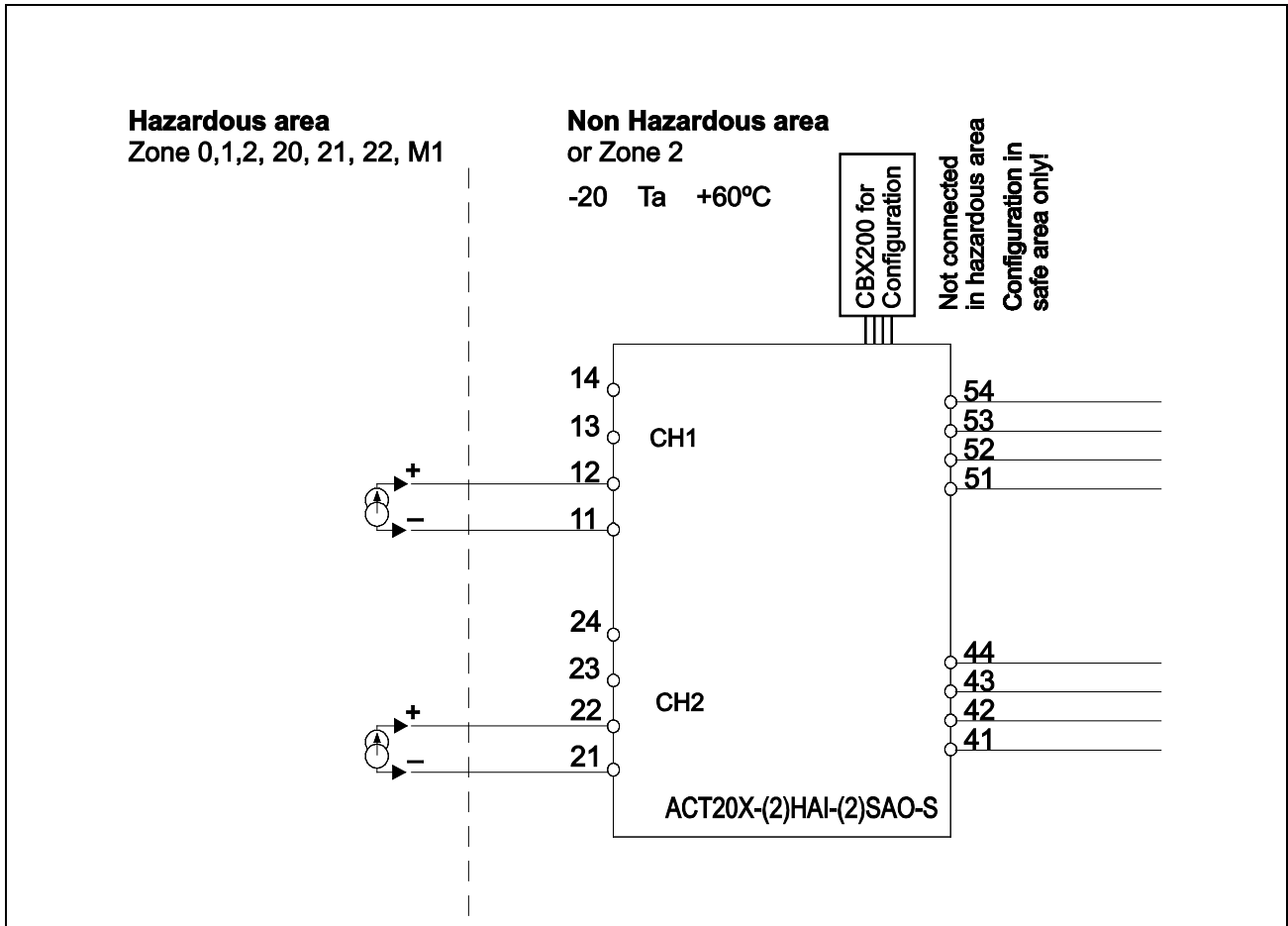


Illustration 7-46: ATEX Installation Drawing (2), (453449 Sheet 1-4)

Terminal CH1 (11, 12), CH2 (21, 22)

Ex Input (External Current Source)	
U_o	0 V
I_o	0 mA
P_o	0 mW
U_i	30 V
I_i	120 mA
P_i	0.85 W
C_i	2 nF
L_i	0 μ H

Group	C _o	L _o
IIC	0.08 µF	3 mH
IIB	0.6 µF	12 mH
IIA	2.15 µF	25 mH
I	3.76 µF	30 mH

Terminal (41, 42, 43, 44) and (51, 52, 53, 54)

Supply / Output	
U _m	253 V AC, max. 400 Hz

Terminal (51, 52)

Supply	
Voltage	19.2...31.2 V DC

Terminal (53, 54)

Status Relay	Non Hazardous Location	Zone 2 Installation
Voltage max.	125 V AC / 110 V DC	32 V AC / 32 V DC
Current max.	0.5 A AC / 0.3 A DC	0.5 A AC / 1 A DC
Power max.	62.5 VA / 32 W	16 VA / 32 W

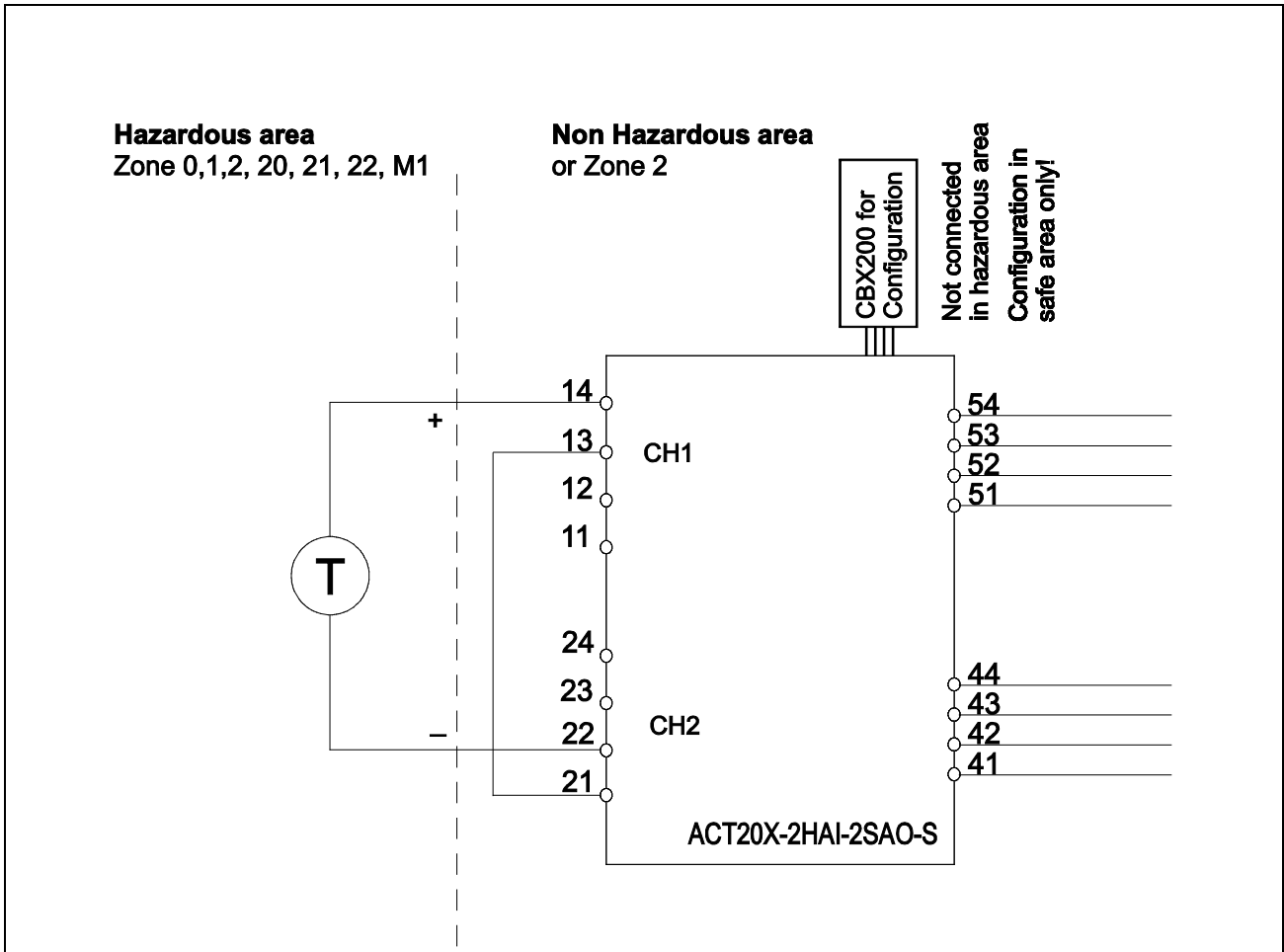


Illustration 7-47: ATEX Installation Drawing (3), (453449 Sheet 1-4)

Terminal CH1 (14), CH2 (22)

Ex Input (Loop Current Source Channel 1 to Channel 2)	
U_o	28 V
I_o	93 mA
P_o	0.65 W

Group	C_o	L_o
IIC	0.08 μ F	3 mH
IIB	0.6 μ F	12 mH
IIA	2.15 μ F	25 mH
I	3.76 μ F	30 mH

Terminal (41, 42, 43, 44) and (51, 52, 53, 54)

Supply / Output	
U _m	253 V, max. 400 Hz

Terminal (51, 52)

Supply	
Voltage	19.2...31.2 V DC

Terminal (53, 54)

Status Relay	Non Hazardous Location	Zone 2 Installation
Voltage max.	125 V AC / 110 V DC	32 V AC / 32 V DC
Current max.	0.5 A AC / 0.3 A DC	0.5 A AC / 1 A DC
Power max.	62.5 VA / 32 W	16 VA / 32 W

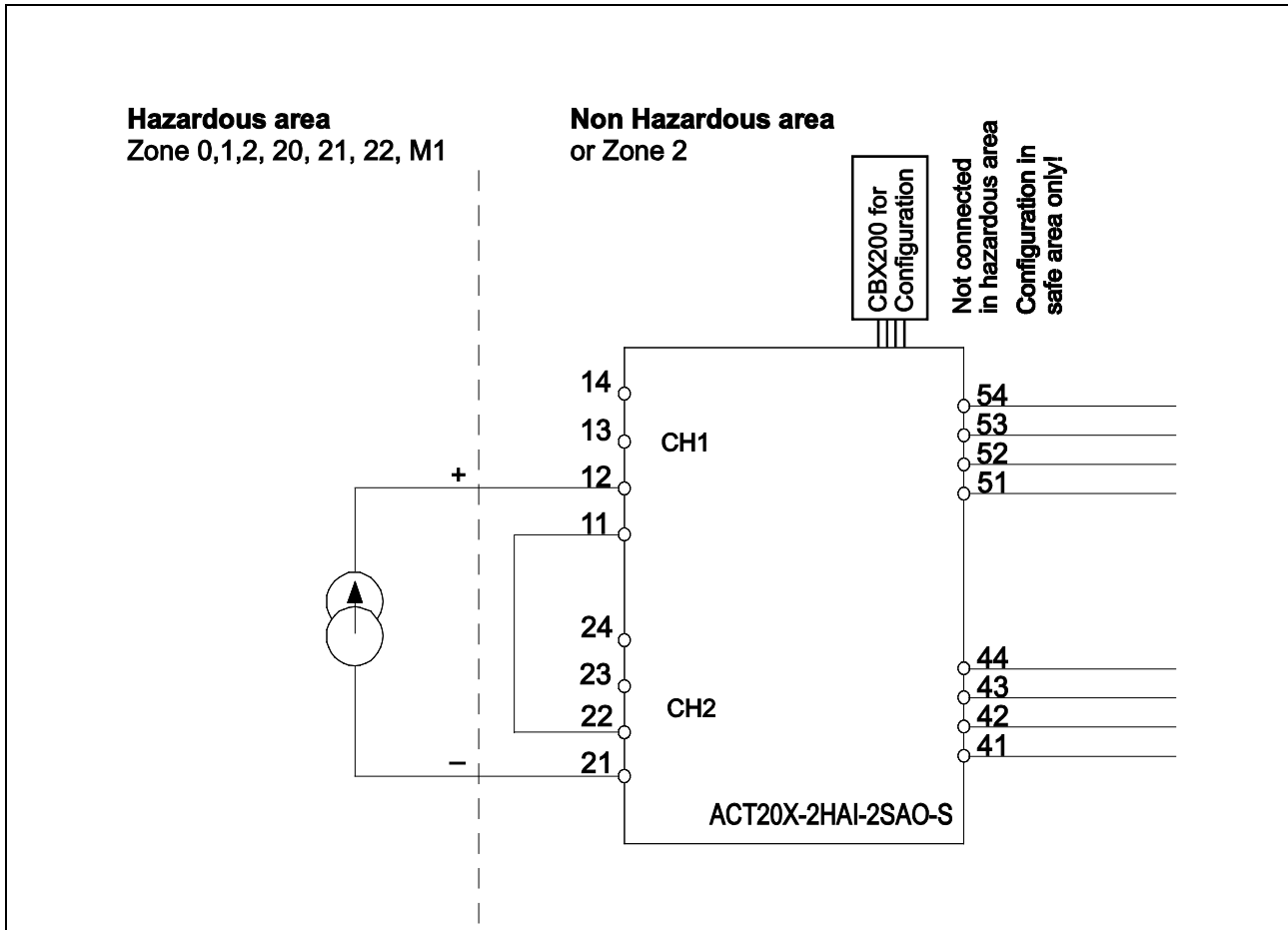


Illustration 7-48: ATEX Installation Drawing (4), (453449 Sheet 1-4)

Terminal CH1 (12), CH2 (21)

Ex Input (External Current Source Channel 1 to Channel 2)	
U_o	0 V
I_o	0 mA
P_o	0 mW
U_i	30 V
I_i	120 mA
P_i	0.85 W
C_i	4 nF
L_i	0 μ H

Group	C _o	L _o
IIC	0.08 µF	3 mH
IIB	0.6 µF	12 mH
IIA	2.15 µF	25 mH
I	3.76 µF	30 mH

Terminal (41, 42, 43, 44) and (51, 52, 53, 54)

Supply / Output	
U _m	253 V, max. 400 Hz

Terminal (51, 52)

Supply	
Voltage	19.2...31.2 V DC


Terminal (53, 54)


Status Relay	Non Hazardous Location	Zone 2 Installation
Voltage max.	125 V AC / 110 V DC	32 V AC / 32 V DC
Current max.	0.5 A AC / 0.3 A DC	0.5 A AC / 1 A DC
Power max.	62.5 VA / 32 W	16 VA / 32 W

IECEX Installation Drawing

The module is available in the following variants:

Order No.	Installation Drawing	Type
8965430000	4 53449 Sheet 5-8	ACT20X-HAI-SAO-S
8965440000	4 53449 Sheet 5-8	ACT20X-2HAI-2SAO-S

	DANGER
	For safe installation of ACT20X-(2)HAI-(2)SAO-S the following must be observed: The module may only be installed by qualified personnel familiar with the national and international laws, directives and standards that apply to this region.

	DANGER
	To prevent ignition of explosive atmospheres, disconnect power before servicing and do not separate connectors when energized and an explosive gas mixture is present.

For installation in Zone 2, the module must be installed in an outer enclosure having an IP protection of at least IP54 according to type of protection Ex-n or Ex-e.

In type of protection "intrinsic safety ia IIIC" the parameters for intrinsic safety for gas group IIB are applicable.

The module must be installed in pollution degree 2, overvoltage category II as defined in IEC 60664-1.

The Loop Supply and Current Input terminals for the same channel shall not be applied at the same time. The wiring of unused terminals is not allowed.

Do not separate connectors when energized and an explosive gas mixture is present.

The wiring of unused terminals is not allowed.

The year of manufacture can be taken from the first two digits in the serial number.

Wire cross-section: AWG 26...12 / 0.13...3.31 mm²

Number of wires per terminal: 1 wire or 2 wires in a common ferrule

Tightening torque per terminal, max.: 0.6 Nm

CBX200 – "WI-Manager" Software

For installation in Zone 2 / Division 2 the following must be observed:

- The CBX200 is an interface cable for configuration via PC.
- Configuration must be performed only in a safe area.

IECEX Certificate	DEK 11.0050 X
Marking	Ex nA nC IIC T4 Gc [Ex ia Ga] IIC/IIB/IIA [Ex ia Da] IIIC [Ex ia Ma] I
Standards	IEC 60079-0:2011, IEC 60079-11:2011, IEC 60079-15:2010, IEC 60079-26:2007

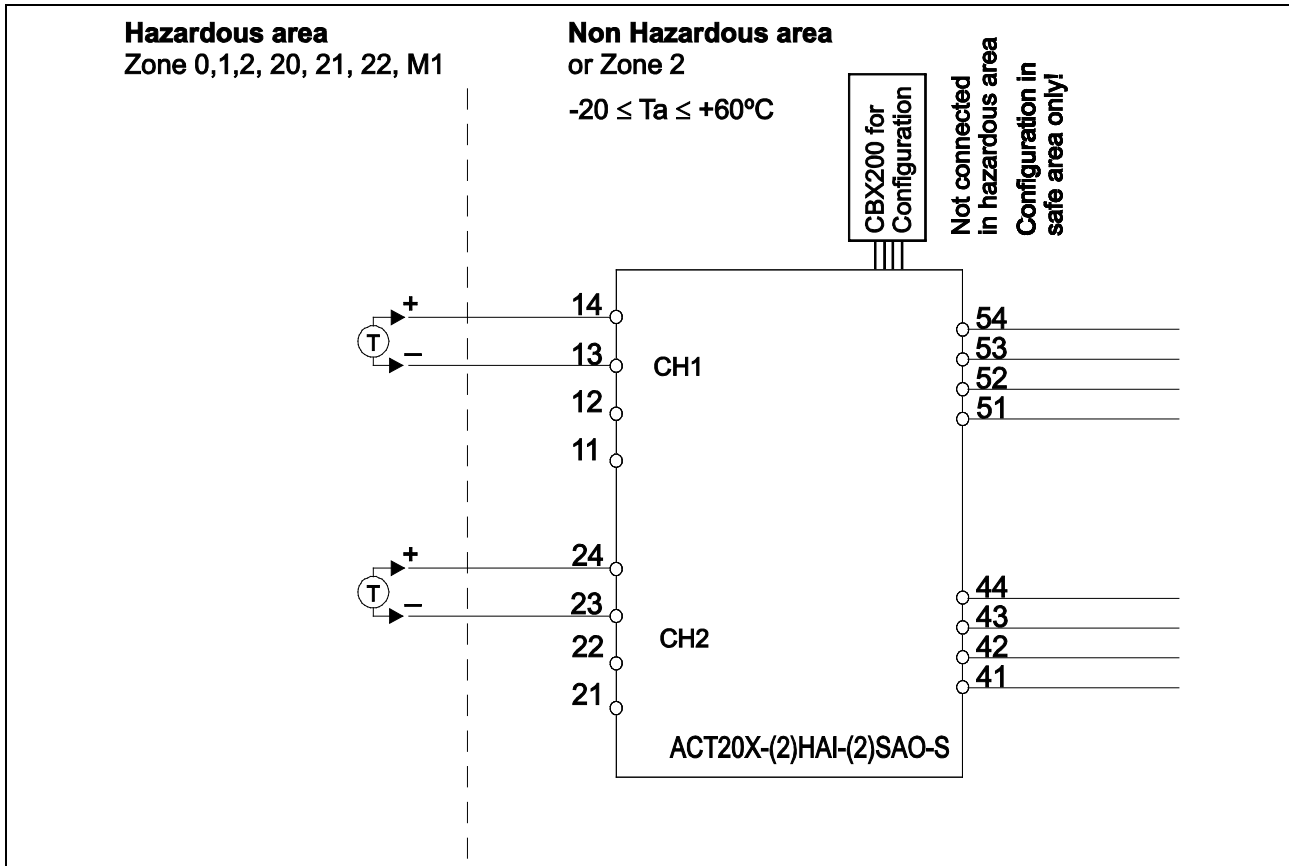


Illustration 7-49: IECEx Installation Drawing (1), (453449 Sheet 5-8)

Terminal CH1 (13, 14), CH2 (23, 24)

Ex Input (Loop Current Source)	
U_o	28 V
I_o	93 mA
P_o	0.65 W

Group	C_o	L_o
IIC	0.08 μ F	3 mH
IIB	0.6 μ F	12 mH
IIA	2.15 μ F	25 mH
I	3.76 μ F	30 mH

Terminal (41, 42, 43, 44) and (51, 52, 53, 54)

Supply / Output	
U _m	253 V, max. 400 Hz

Terminal (51, 52)

Supply	
Voltage	19.2...31.2 V DC

Terminal (53, 54)

Status Relay	Non Hazardous Location	Zone 2 Installation
Voltage max.	125 V AC / 110 V DC	32 V AC / 32 V DC
Current max.	0.5 A AC / 0.3 A DC	0.5 A AC / 1 A DC
Power max.	62.5 VA / 32 W	16 VA / 32 W

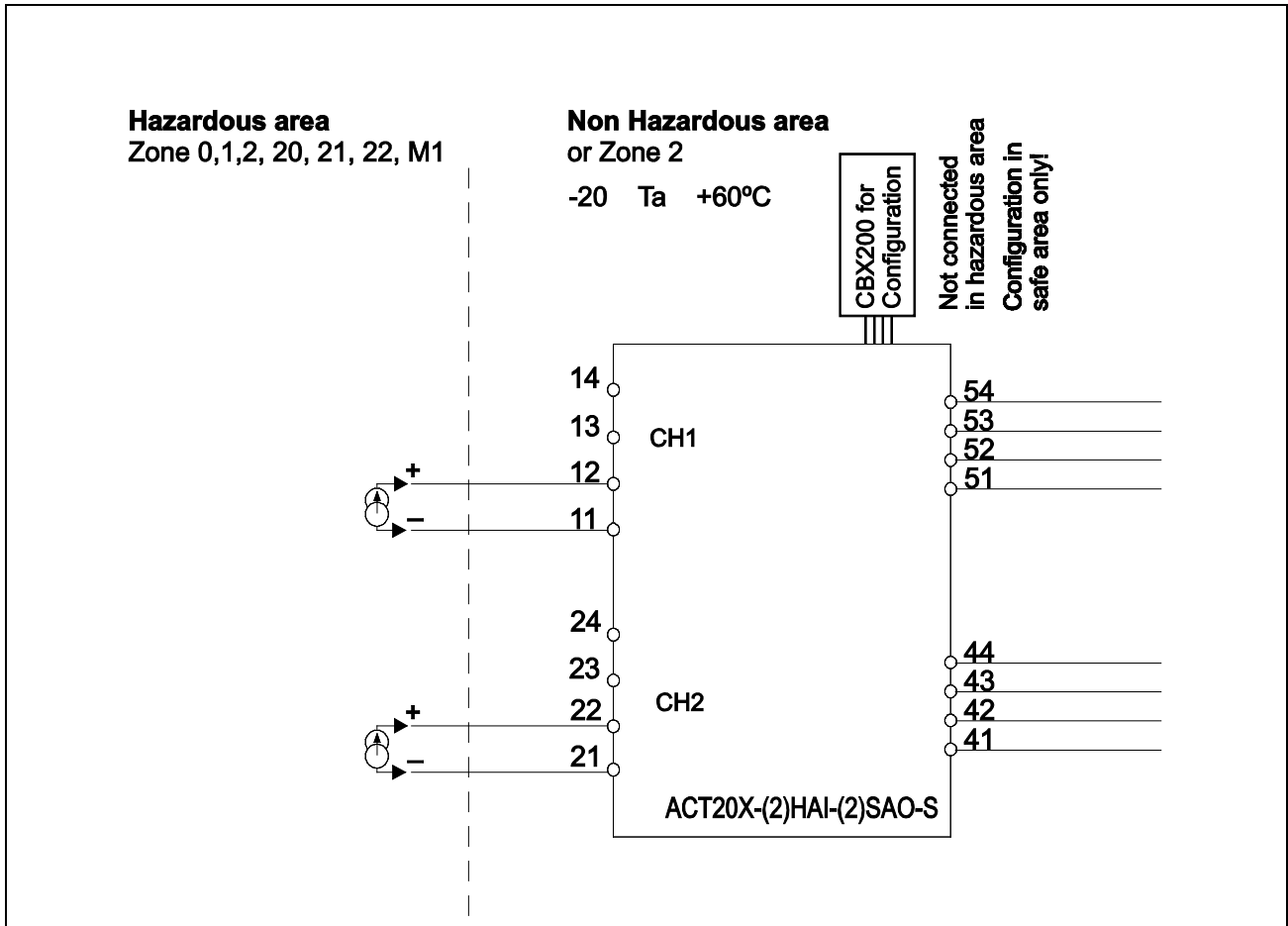


Illustration 7-50: IECEx Installation Drawing (2), (453449 Sheet 5-8)

Terminal CH1 (11, 12), CH2 (21, 22)

Ex Input (External Current Source)	
U_o	0 V
I_o	0 mA
P_o	0 mW
U_i	30 V
I_i	120 mA
P_i	0.85 W
C_i	2 nF
L_i	0 μ H

Group	C _o	L _o
IIC	0.08 µF	3 mH
IIB	0.6 µF	12 mH
IIA	2.15 µF	25 mH
I	3.76 µF	30 mH

Terminal (41, 42, 43, 44) and (51, 52, 53, 54)

Supply / Output	
U _m	253 V AC, max. 400 Hz

Terminal (51, 52)

Supply	
Voltage	19.2...31.2 V DC

Terminal (53, 54)

Status Relay	Non Hazardous Location	Zone 2 Installation
Voltage max.	125 V AC / 110 V DC	32 V AC / 32 V DC
Current max.	0.5 A AC / 0.3 A DC	0.5 A AC / 1 A DC
Power max.	62.5 VA / 32 W	16 VA / 32 W

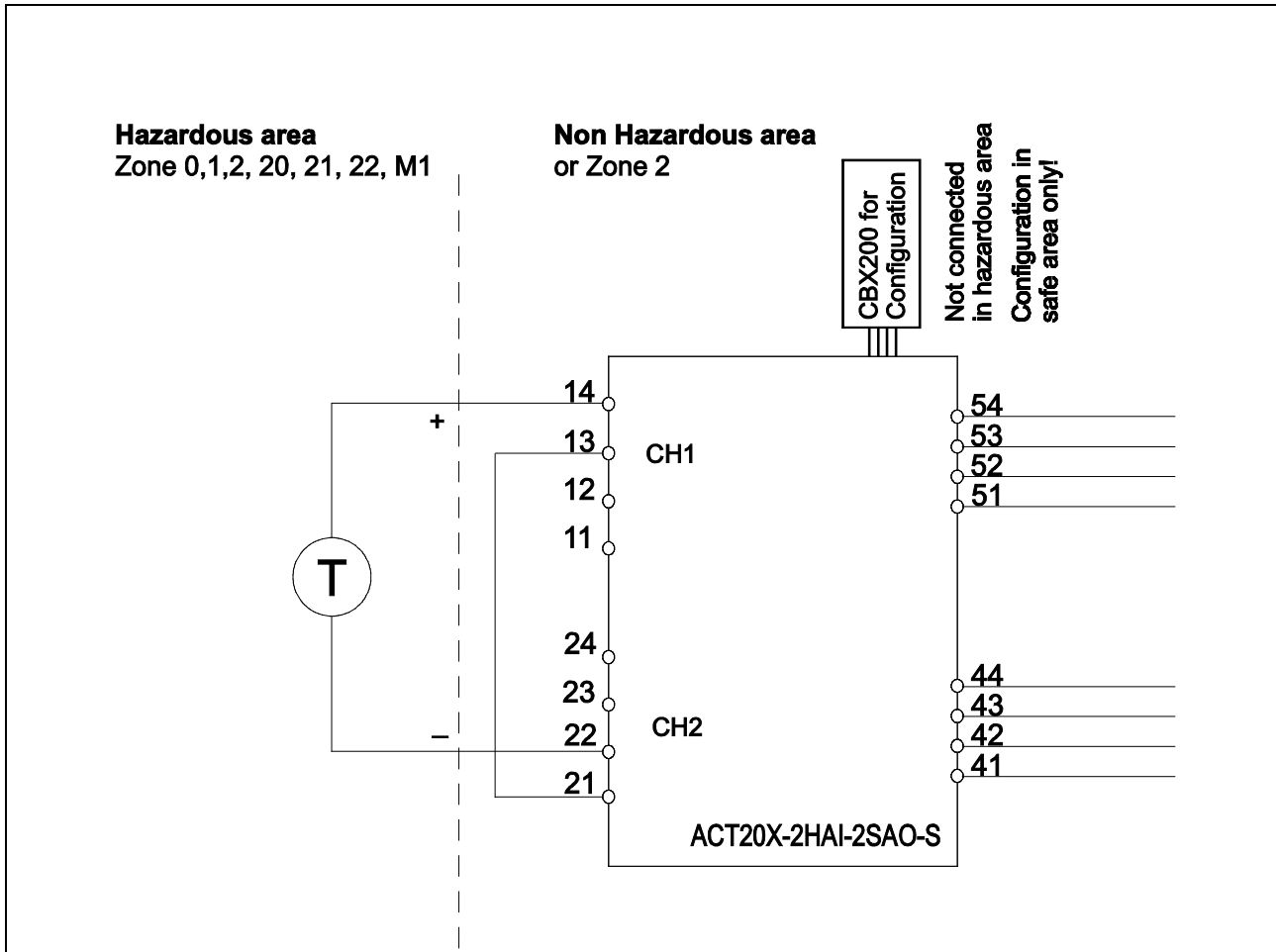


Illustration 7-51: IECEx Installation Drawing (3), (453449 Sheet 5-8)

Terminal CH1 (14), CH2 (22)

Ex Input (Loop Current Source Channel 1 to Channel 2)	
U_o	28 V
I_o	93 mA
P_o	0.65 W

Group	C_o	L_o
IIC	0.08 μ F	3 mH
IIB	0.6 μ F	12 mH
IIA	2.15 μ F	25 mH
I	3.76 μ F	30 mH

Terminal (41, 42, 43, 44) and (51, 52, 53, 54)

Supply / Output	
U _m	253 V, max. 400 Hz

Terminal (51, 52)

Supply	
Voltage	19.2...31.2 V DC

Terminal (53, 54)

Status Relay	Non Hazardous Location	Zone 2 Installation
Voltage max.	125 V AC / 110 V DC	32 V AC / 32 V DC
Current max.	0.5 A AC / 0.3 A DC	0.5 A AC / 1 A DC
Power max.	62.5 VA / 32 W	16 VA / 32 W

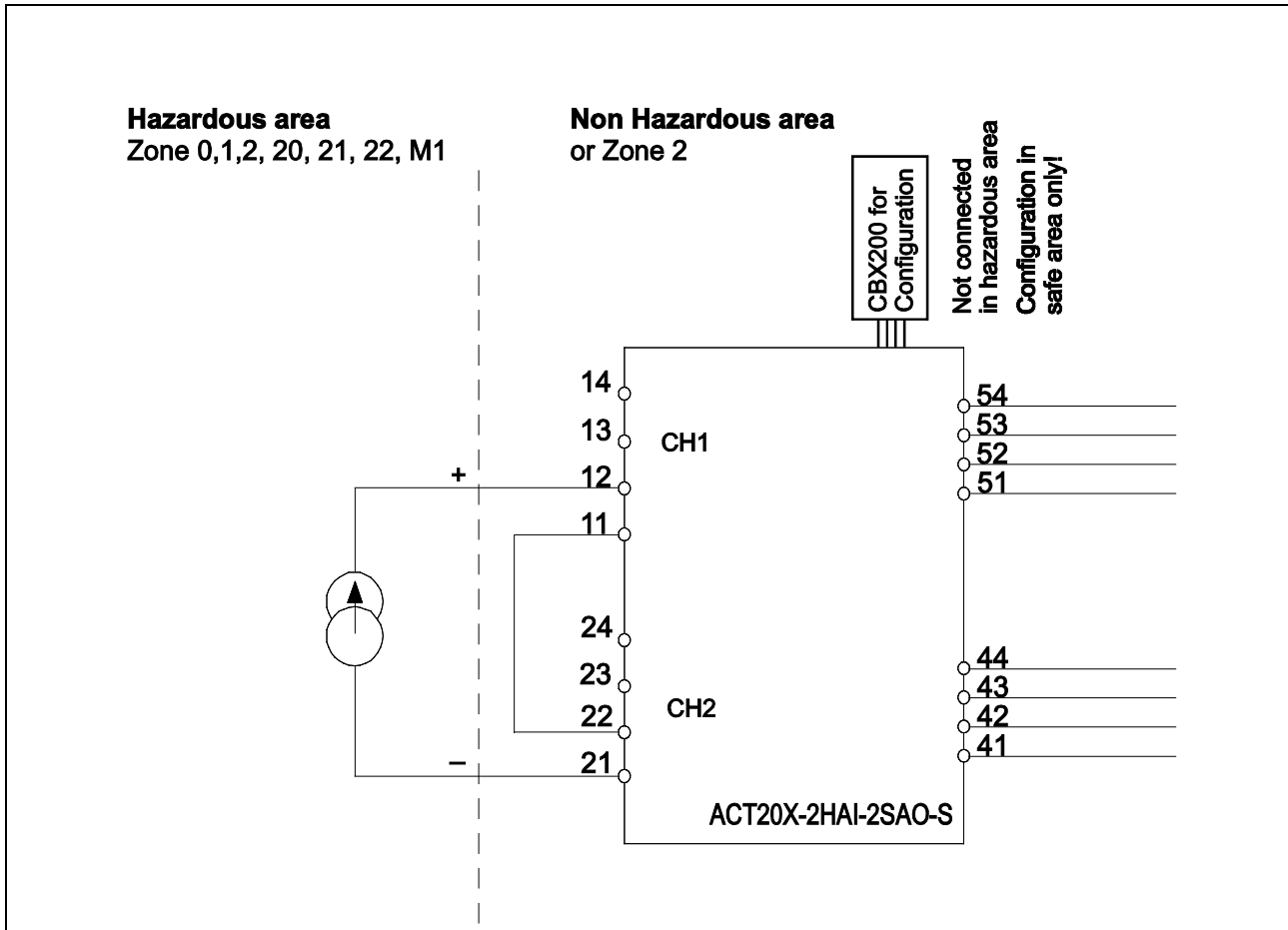


Illustration 7-52: IECEx Installation Drawing (4), (453449 Sheet 5-8)

Terminal CH1 (12), CH2 (21)

Ex Input (External Current Source Channel 1 to Channel 2)	
U_o	0 V
I_o	0 mA
P_o	0 mW
U_i	30 V
I_i	120 mA
P_i	0.85 W
C_i	4 nF
L_i	0 μ H

Group	C _o	L _o
IIC	0.08 µF	3 mH
IIB	0.6 µF	12 mH
IIA	2.15 µF	25 mH
I	3.76 µF	30 mH

Terminal (41, 42, 43, 44) and (51, 52, 53, 54)

Supply / Output	
U _m	253 V, max. 400 Hz

Terminal (51, 52)

Supply	
Voltage	19.2...31.2 V DC


Terminal (53, 54)


Status Relay	Non Hazardous Location	Zone 2 Installation
Voltage max.	125 V AC / 110 V DC	32 V AC / 32 V DC
Current max.	0.5 A AC / 0.3 A DC	0.5 A AC / 1 A DC
Power max.	62.5 VA / 32 W	16 VA / 32 W


FM Installation Drawing

The module is available in the following variants:

Order No.	Installation Drawing	Type
8965430000	4 53449 Sheet 9-13	ACT20X-HAI-SAO-S
8965440000	4 53449 Sheet 9-13	ACT20X-2HAI-2SAO-S

	DANGER
	For safe installation of ACT20X-(2)HAI-(2)SAO-S the following must be observed: The module may only be installed by qualified personnel familiar with the national and international laws, directives and standards that apply to this region.

	DANGER
	To prevent ignition of explosive atmospheres, disconnect power before servicing and do not separate connectors when energized and an explosive gas mixture is present.

	WARNING
	Substitution of components may impair intrinsic safety and/or suitability for Division 2 / Zone 2.

In Class I, Division 2 installations, the subject equipment shall be mounted within a tool-secured enclosure which is capable of accepting one or more of the Class I, Division 2 wiring methods specified in the National Electrical Code (ANSI/NFPA 70) or Canadian Electrical Code (C22.1).

The module must be installed in pollution degree 2, overvoltage category II as defined in IEC 60664-1.

For installation in Zone 2 or Division 2, the module must be installed in a suitable outer enclosure having an IP protection of at least IP54.

The module is galvanically isolated and does not require grounding.

Use 60/75 °C copper conductors in the wire size AWG 26-14.

The Loop Supply and Current Input terminals for the same channel shall not be applied at the same time.

The wiring of unused terminals is not allowed.

The year of manufacture can be taken from the first two digits in the serial number.

CBX200 – "WI-Manager" Software

For installation in Zone 2 / Division 2 the following must be observed:

- The CBX200 is an interface cable for configuration via PC.
- Configuration must be performed only in a safe area.

c-FM-us certificate	3038275
Marking	Install in CL I DIV2 GP A-D T4 Provides IS Circuits to CL I-III DIV 1/2 GP A-G or CL I Zn2 AEx/Ex nA nC [ia] IIC T4

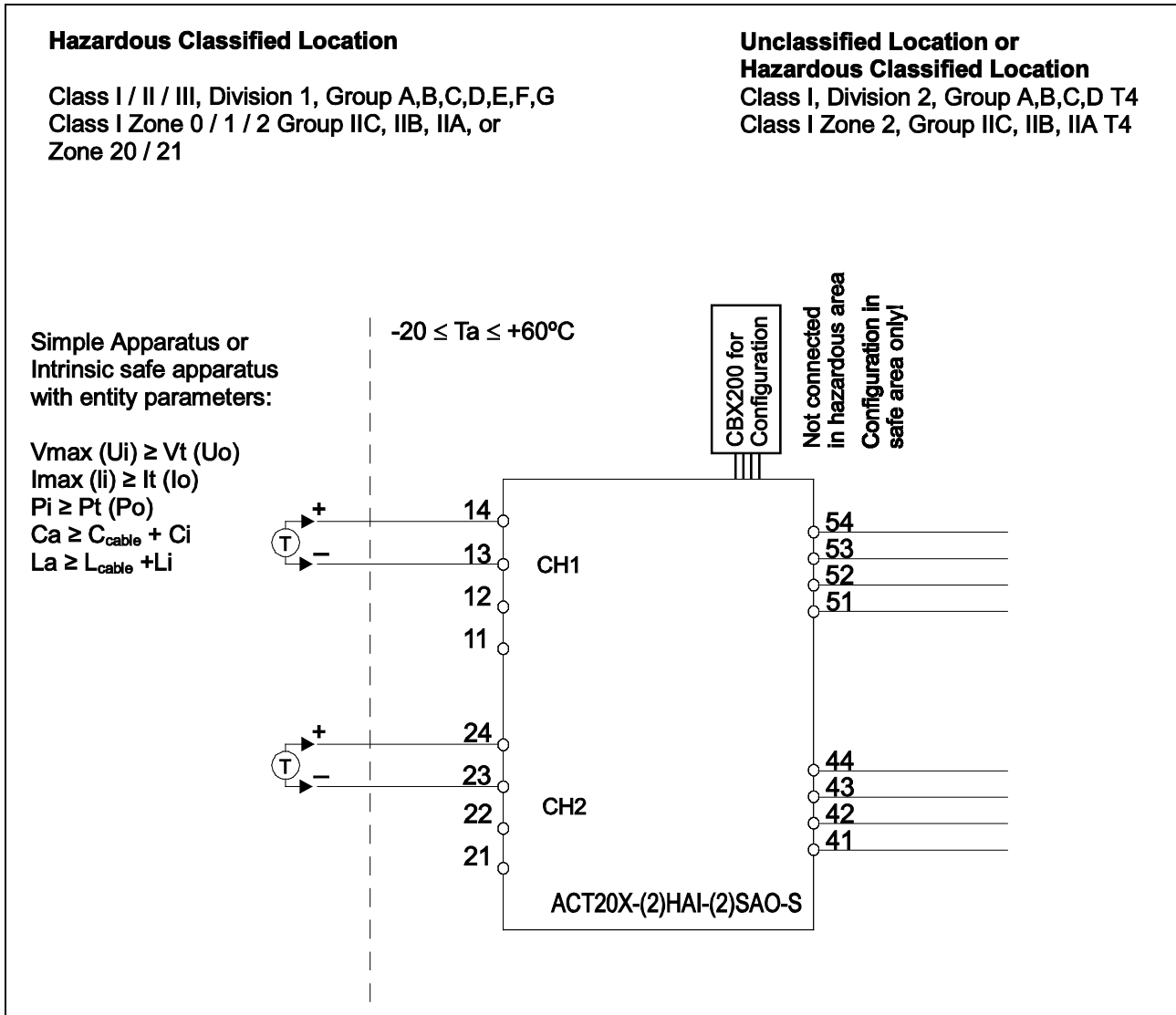


Illustration 7-53: FM Installation Drawing (1), (453449 Sheet 9-13)

Terminal CH1 (13, 14), CH2 (23, 24)

Ex Input (Loop Current Source)	
U_o, V_{OC}	28 V
I_o, I_{SC}	93 mA
P_o	0.65 W

Group	C _o	L _o
IIC or A, B	0.08 µF	3 mH
IIB or C, E, F	0.6 µF	12 mH
IIA or D, G	2.15 µF	25 mH

Terminal (41, 42, 43, 44) and (51, 52, 53, 54)

Supply / Output	
U _m	253 V, max. 400 Hz

Terminal (51, 52)

Supply	
Voltage	19.2...31.2 V DC

Terminal (53, 54)

Status Relay	Non Hazardous Location	Zone 2 Installation
Voltage max.	125 V AC / 110 V DC	32 V AC / 32 V DC
Current max.	0.5 A AC / 0.3 A DC	0.5 A AC / 1 A DC
Power max.	62.5 VA / 32 W	16 VA / 32 W

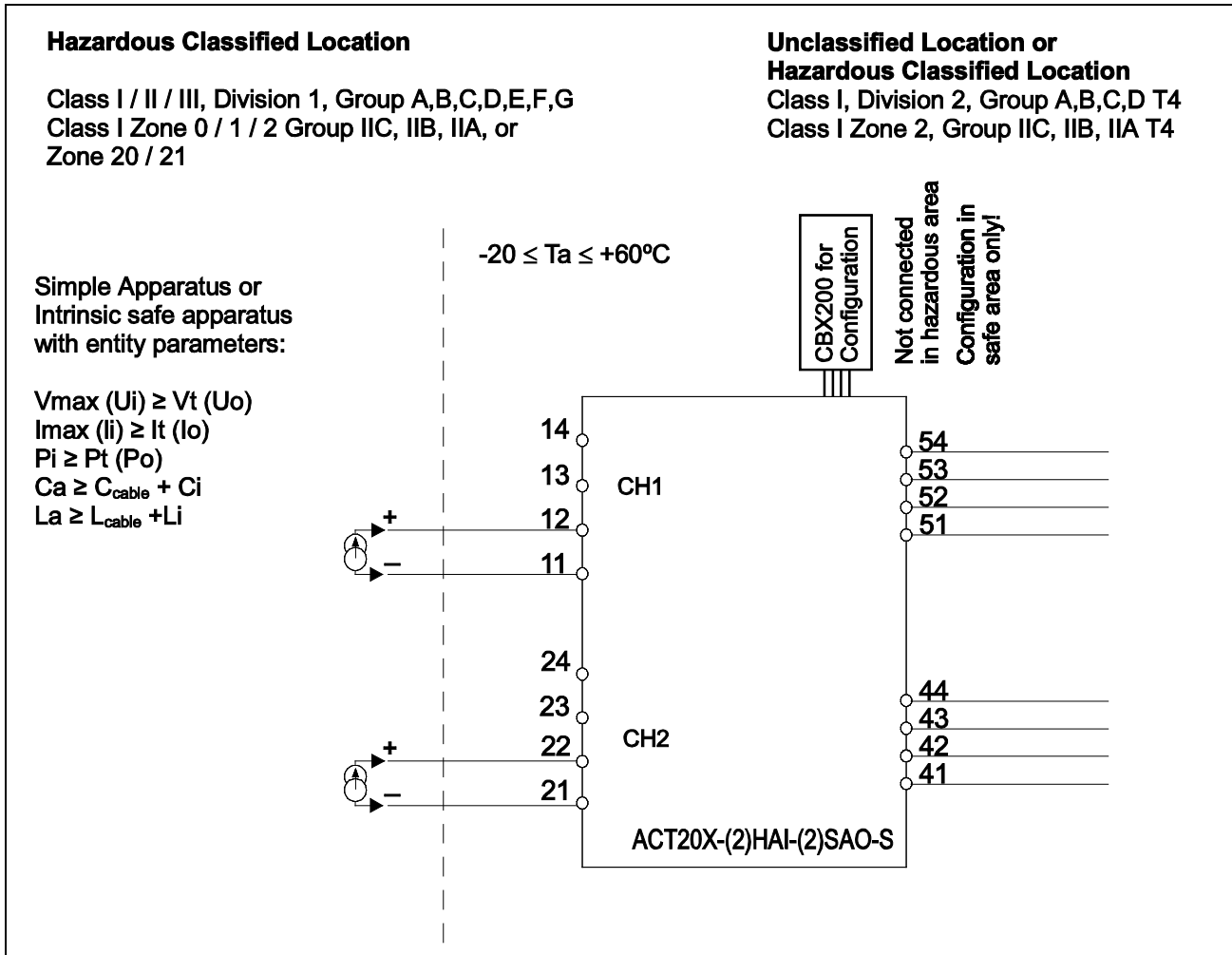


Illustration 7-54: FM Installation Drawing (2), (453449 Sheet 9-13)

Terminal CH1 (11, 12), CH2 (21, 22)

Ex Input (External Current Source)	
U_o, V_{OC}	0 V
I_o, I_{SC}	0 mA
P_o	0 mW
U_i, V_{max}	30 V
I_i, I_{max}	120 mA
P_i	0.85 W
C_i	2 nF
L_i	0 μ H

Group	C _o	L _o
IIC or A, B	0.08 µF	3 mH
IIB or C, E, F	0.6 µF	12 mH
IIA or D, G	2.15 µF	25 mH

Terminal (41, 42, 43, 44) and (51, 52, 53, 54)

Supply / Output	
U _m	253 V, max. 400 Hz

Terminal (51, 52)

Supply	
Voltage	19.2...31.2 V DC

Terminal (53, 54)

Status Relay	Non Hazardous Location	Zone 2 Installation
Voltage max.	125 V AC / 110 V DC	32 V AC / 32 V DC
Current max.	0.5 A AC / 0.3 A DC	0.5 A AC / 1 A DC
Power max.	62.5 VA / 32 W	16 VA / 32 W

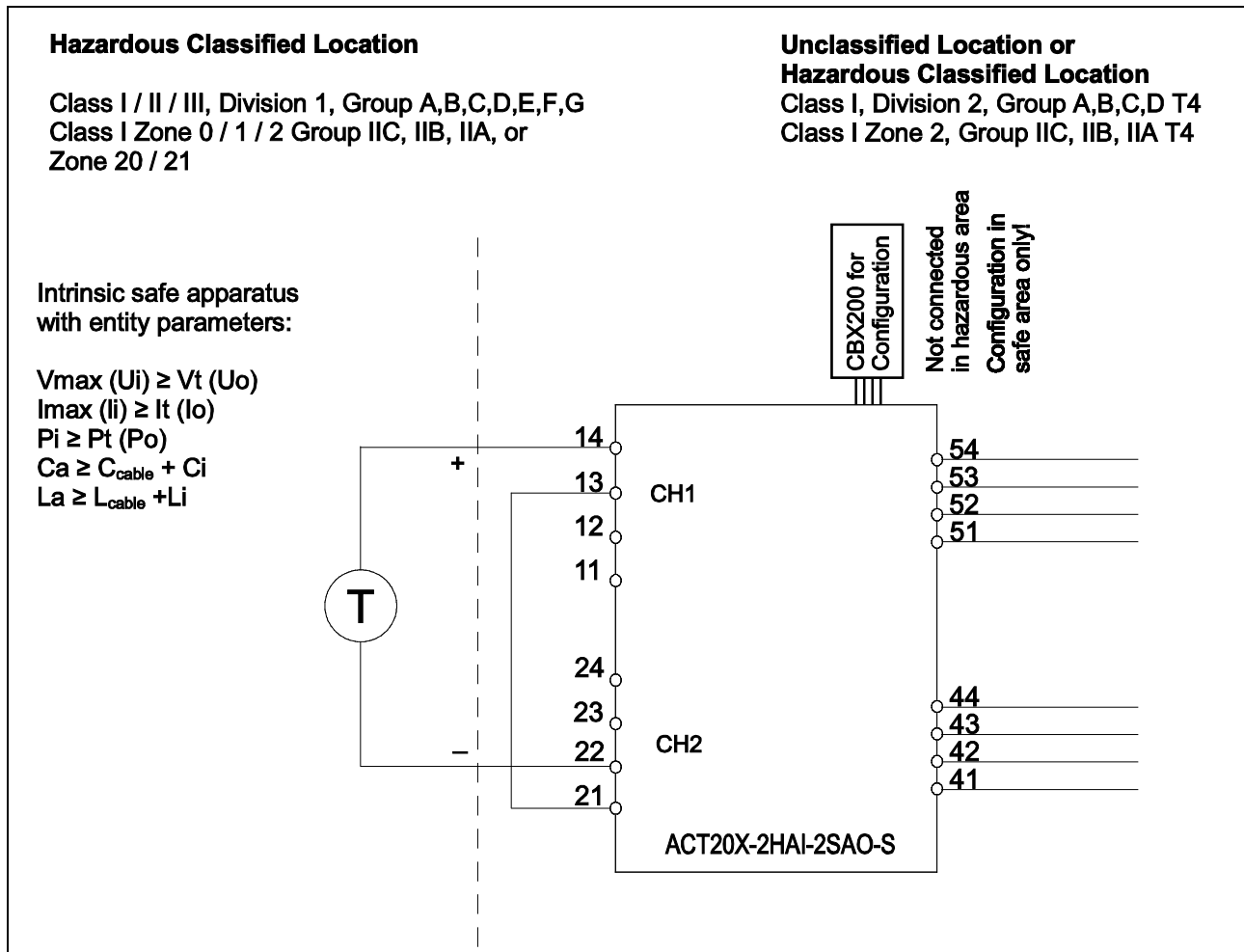


Illustration 7-55: FM Installation Drawing (3), (453449 Sheet 9-13)

Terminal CH1 (14), CH2 (22)

Ex Input (Loop Current Source Channel 1 to Channel 2)	
U_o, V_{oc}	28 V
I_o, I_{sc}	93 mA
P_o	0.65 W

Group	C_o	L_o
IIC or A, B	0.08 μ F	3 mH
IIB or C, E, F	0.6 μ F	12 mH
IIA or D, G	2.15 μ F	25 mH

Terminal (41, 42, 43, 44) and (51, 52, 53, 54)

Supply / Output	
U _m	253 V, max. 400 Hz

Terminal (51, 52)

Supply	
Voltage	19.2...31.2 V DC

Terminal (53, 54)

Status Relay	Non Hazardous Location	Zone 2 Installation
Voltage max.	125 V AC / 110 V DC	32 V AC / 32 V DC
Current max.	0.5 A AC / 0.3 A DC	0.5 A AC / 1 A DC
Power max.	62.5 VA / 32 W	16 VA / 32 W

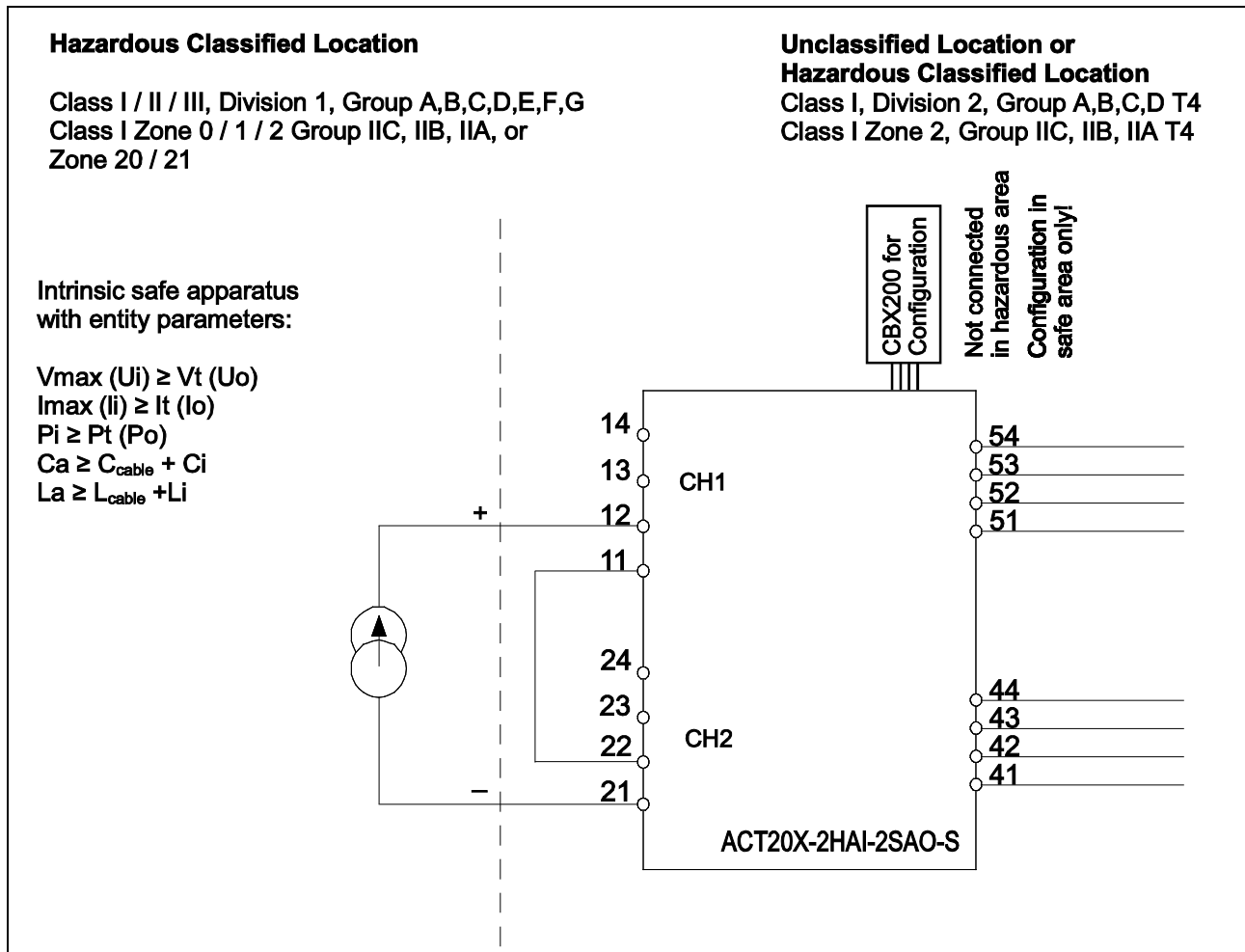


Illustration 7-56: FM Installation Drawing (4), (453449 Sheet 9-13)

Terminal CH1 (12), CH2 (21)

Ex Input (External Current Source Channel 1 to Channel 2)	
U_o	0 V
I_o	0 mA
P_o	0 mW
U_i, V_{max}	30 V
I_i, I_{max}	120 mA
P_i	0.85 W
C_i	4 nF
L_i	0 μ H

Group	C _o	L _o
IIC or A, B	0.08 µF	3 mH
IIB or C, E, F	0.6 µF	12 mH
IIA or D, G	2.15 µF	25 mH

Terminal (41, 42, 43, 44) and (51, 52, 53, 54)

Supply / Output	
U _m	253 V, max. 400 Hz

Terminal (51, 52)

Supply	
Voltage	19.2...31.2 V DC

Terminal (53, 54)


Status Relay	Non Hazardous Location	Zone 2 Installation
Voltage max.	125 V AC / 110 V DC	32 V AC / 32 V DC
Current max.	0.5 A AC / 0.3 A DC	0.5 A AC / 1 A DC
Power max.	62.5 VA / 32 W	16 VA / 32 W


Appendix F. Installation Drawings ACT20X-SAI-HAO (HART-transparent Driver)

ATEX Installation Drawing

The module is available in the following variants:

Order No.	Installation Drawing	Type
8965450000	4 53448 Sheet 1-2	ACT20X-SAI-HAO-S
8965460000	4 53448 Sheet 1-2	ACT20X-2SAI-2HAO-S

	DANGER
	For safe installation of ACT20X-(2)SAI-(2)HAO-S the following must be observed: The module may only be installed by qualified personnel familiar with the national and international laws, directives and standards that apply to this region.

	DANGER
	To prevent ignition of explosive atmospheres, disconnect power before servicing and do not separate connectors when energized and an explosive gas mixture is present.

For installation in Zone 2, the module must be installed in an outer enclosure having an IP protection of at least IP54 according to type of protection Ex-n or Ex-e.

In type of protection "Ex ia Da" the parameters for intrinsic safety for gas group IIB are applicable.

The module must be installed in pollution degree 2, overvoltage category II as defined in EN 60664-1.

Do not separate connectors when energized and an explosive gas mixture is present.

The wiring of unused terminals is not allowed.

The year of manufacture can be taken from the first two digits in the serial number.

Wire cross-section: AWG 26...12 / 0.13...3.31 mm²


Number of wires per terminal: 1 wire or 2 wires in a common ferrule

Tightening torque per terminal, max.: 0.6 Nm

CBX200 – "WI-Manager" Software

For installation in Zone 2 / Division 2 the following must be observed:

- The CBX200 is an interface cable for configuration via PC.
- Configuration must be performed only in a safe area.

ATEX Certificate	DEKRA 11ATEX 0164 X
Marking	<div style="display: flex; align-items: center; justify-content: center;">  <div style="margin-left: 10px;"> <p>II (1) G [Ex ia Ga] IIC/IIB/IIA II 3 G Ex nA nC IIC T4 Gc II (1) D [Ex ia Da] IIIC I (M1) [Ex ia Ma] I</p> </div> </div>
Standards	EN 60079-0:2012, EN 60079-11:2012, EN 60079-15:2010, EN 60079-26:2007

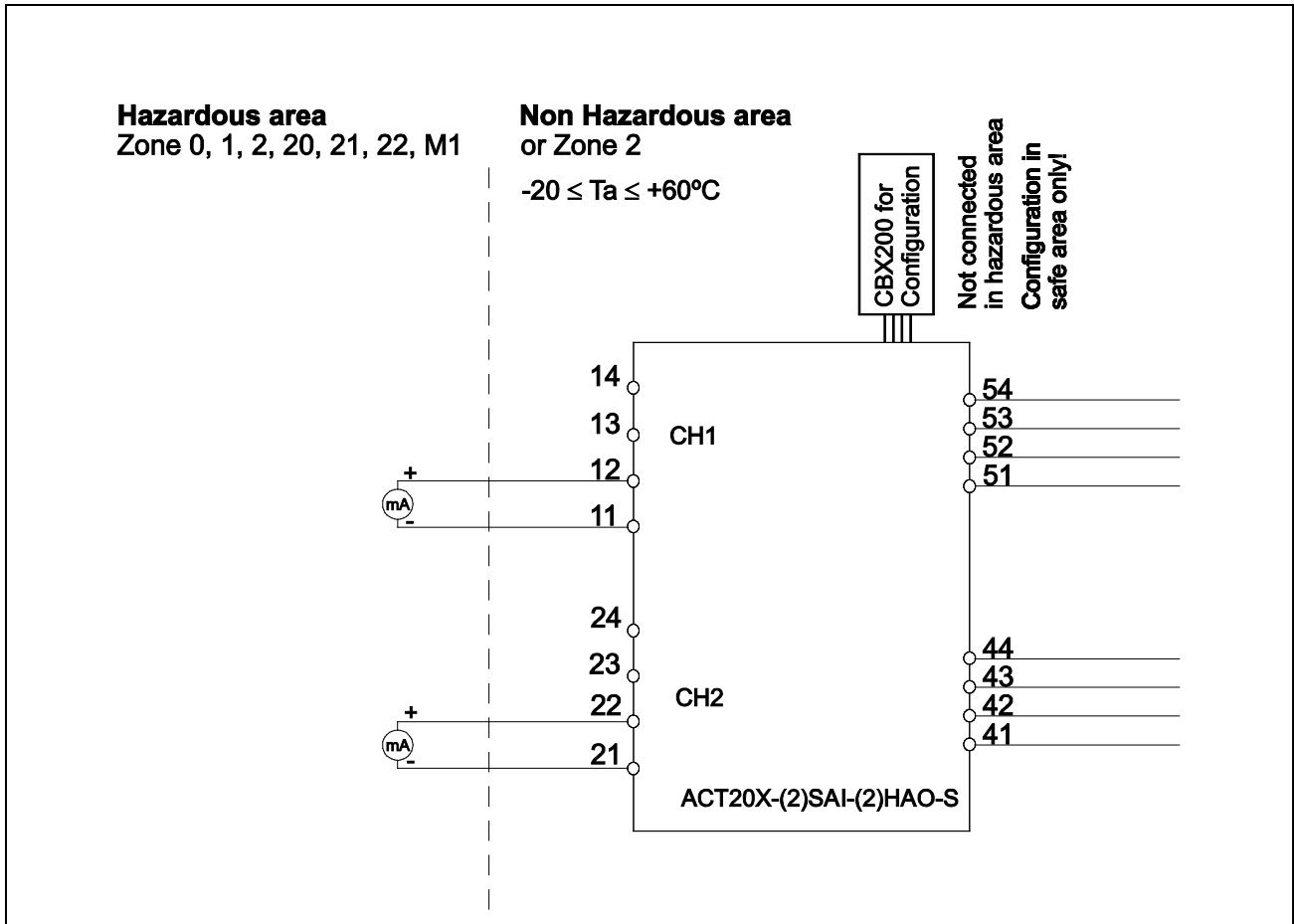


Illustration 7-57: ATEX Installation Drawing, (453448 Sheet 1-2)

Terminal CH1 (11, 12), CH2 (21, 22)

Ex Output	
U_o	28 V
I_o	93 mA
P_o	0.65 W

Group	C_o	L_o
IIC	0.08 μF	4 mH
IIB	0.65 μF	16 mH
IIA	2.15 μF	32 mH
I	3.76 μF	46 mH

Terminal (41, 42, 43, 44) and (51, 52, 53, 54)

Supply / Current Input	
U _m	253 V, max. 400 Hz

Terminal (51, 52)

Supply	
Voltage	19.2...31.2 V DC


Terminal (53, 54)


Status Relay	Non Hazardous Location	Zone 2 Installation
Voltage max.	125 V AC / 110 V DC	32 V AC / 32 V DC
Current max.	0.5 A AC / 0.3 A DC	0.5 A AC / 1 A DC
Power max.	62.5 VA / 32 W	16 VA / 32 W

IECEX Installation Drawing

The module is available in the following variants:

Order No.	Installation Drawing	Type
8965450000	4 53448 Sheet 3-4	ACT20X-SAI-HAO-S
8965460000	4 53448 Sheet 3-4	ACT20X-2SAI-2HAO-S

	DANGER
	For safe installation of ACT20X-(2)SAI-(2)HAO-S the following must be observed: The module may only be installed by qualified personnel familiar with the national and international laws, directives and standards that apply to this region.

	DANGER
	To prevent ignition of explosive atmospheres, disconnect power before servicing and do not separate connectors when energized and an explosive gas mixture is present.

For installation in Zone 2, the module must be installed in an outer enclosure having an IP protection of at least IP54 according to type of protection Ex-n or Ex-e.

In type of protection “Ex ia Da” the parameters for intrinsic safety for gas group IIB are applicable.

The module must be installed in pollution degree 2, overvoltage category II as defined in IEC 60664-1.

Do not separate connectors when energized and an explosive gas mixture is present.

The wiring of unused terminals is not allowed.

The year of manufacture can be taken from the first two digits in the serial number.

Wire cross-section: AWG 26...12 / 0.13...3.31 mm²

Number of wires per terminal: 1 wire or 2 wires in a common ferrule

Tightening torque per terminal, max.: 0.6 Nm

CBX200 – "WI-Manager" Software

For installation in Zone 2 / Division 2 the following must be observed:

- The CBX200 is an interface cable for configuration via PC.
- Configuration must be performed only in a safe area.

IECEX Certificate	DEK 11.0059 X
Marking	Ex nA nC IIC T4 Gc [Ex ia Ga] IIC/IIB/IIA [Ex ia Da] IIIC [Ex ia Ma] I
Standards	IEC 60079-0:2011, IEC 60079-11:2011, IEC 60079-15:2010, IEC 60079-26:2007

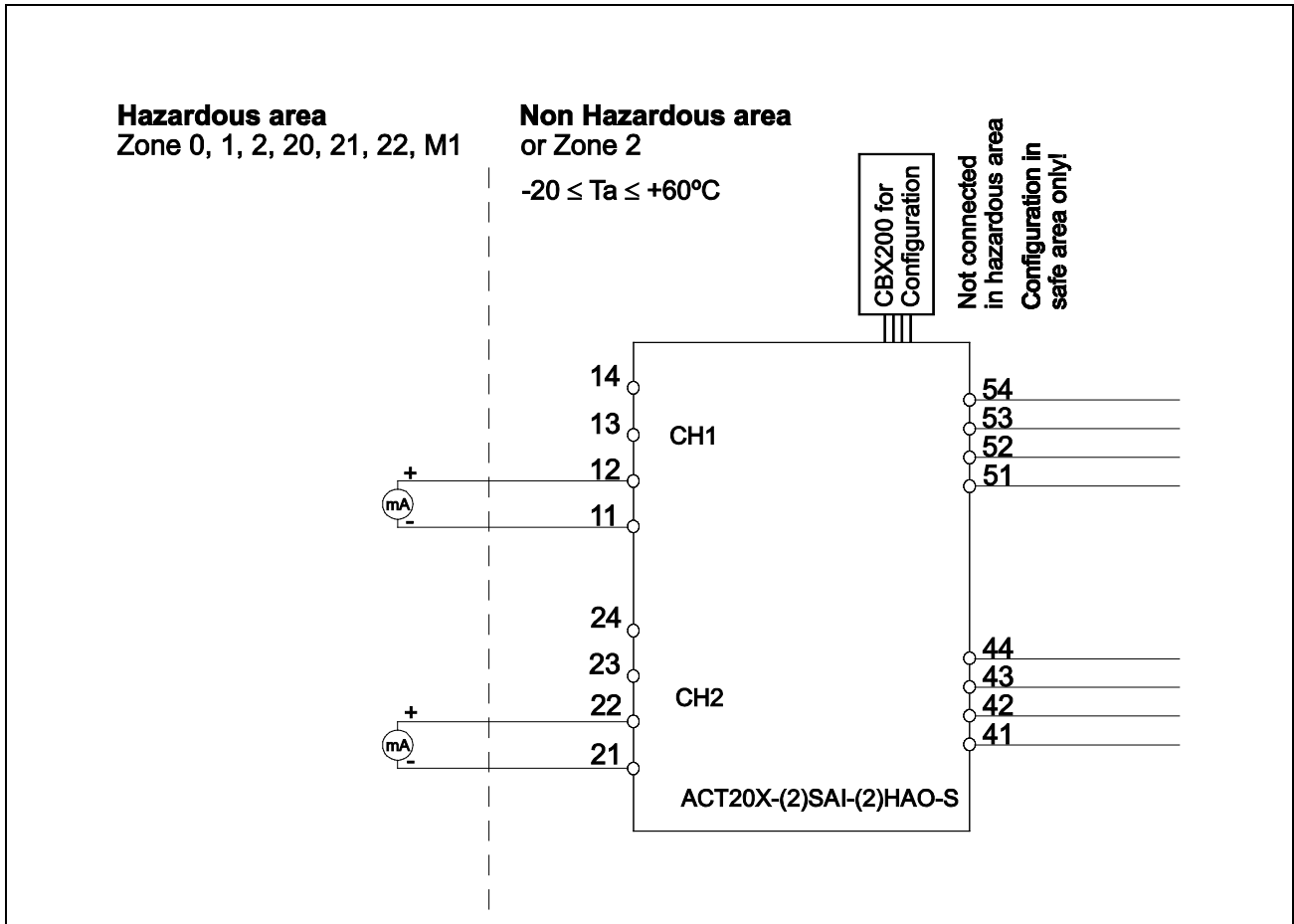


Illustration 7-58: IECEx Installation Drawing, (453448 Sheet 3-4)

Terminal CH1 (11, 12), CH2 (21, 22)

Ex Output	
U_o	28 V
I_o	93 mA
P_o	0.65 W

Group	C_o	L_o
IIC	0.08 μ F	4 mH
IIB	0.65 μ F	16 mH
IIA	2.15 μ F	32 mH
I	3.76 μ F	25 mH

Terminal (41, 42, 43, 44) and (51, 52, 53, 54)

Supply / Current Input	
U _m	253 V, max. 400 Hz

Terminal (51, 52)

Supply	
Voltage	19.2...31.2 V DC


Terminal (53, 54)


Status Relay	Non Hazardous Location	Zone 2 Installation
Voltage max.	125 V AC / 110 V DC	32 V AC / 32 V DC
Current max.	0.5 A AC / 0.3 A DC	0.5 A AC / 1 A DC
Power max.	62.5 VA / 32 W	16 VA / 32 W


FM Installation Drawing

The module is available in the following variants:

Order No.	Installation Drawing	Type
8965450000	4 53448 Sheet 5-6	ACT20X-SAI-HAO-S
8965460000	4 53448 Sheet 5-6	ACT20X-2SAI-2HAO-S

	DANGER
	For safe installation of ACT20X-(2)SAI-(2)HAO-S the following must be observed: The module may only be installed by qualified personnel familiar with the national and international laws, directives and standards that apply to this region.

	DANGER
	To prevent ignition of explosive atmospheres, disconnect power before servicing and do not separate connectors when energized and an explosive gas mixture is present.

	WARNING
	Substitution of components may impair intrinsic safety and/or suitability for Division 2 / Zone 2.

In Class I, Division 2 or Zone 2 installations, the subject equipment shall be mounted within a tool-secured enclosure which is capable of accepting one or more of Class I, Division 2 wiring methods specified in the National Electrical Code (ANSI/NFPA 70) or the Canadian Electrical code (C22.1).

The module must be installed in pollution degree 2, overvoltage category II as defined in IEC 60664-1.

For installation in Zone 2 or Division 2, the module must be installed in a suitable outer enclosure having an IP protection of at least IP54.

The module is galvanically isolated and does not require grounding.

Use 60/75 °C copper conductors in the wire size AWG (26-14).

The year of manufacture can be taken from the first two digits in the serial number.

CBX200 – "WI-Manager" Software

For installation in Zone 2 / Division 2 the following must be observed:

- The CBX200 is an interface cable for configuration via PC.
- Configuration must be performed only in a safe area.

c-FM-us Certificate	3038275
Marking	Install in CL I DIV2 GP A-D T4 Provides IS Circuits to CL I-III DIV 1/2 GP A-G or CL I Zn2 AEx/Ex nA nC [ia] IIC T4
Standards	<u>Canada</u> Zones: CAN/CSA-C22.2 E60079-0, CAN/CSA-C22.2 E60079-11, CAN/CSA-C22.2 E60079-15 Divisions: CSA 22.2-157, CSA 22.2-213 <u>USA</u> Zones: ANSI/ISA 60079-0, ANSI/ISA 60079-11, ANSI/ISA 60079-15 Divisions: FM3600, FM3610, FM3611, FM3810

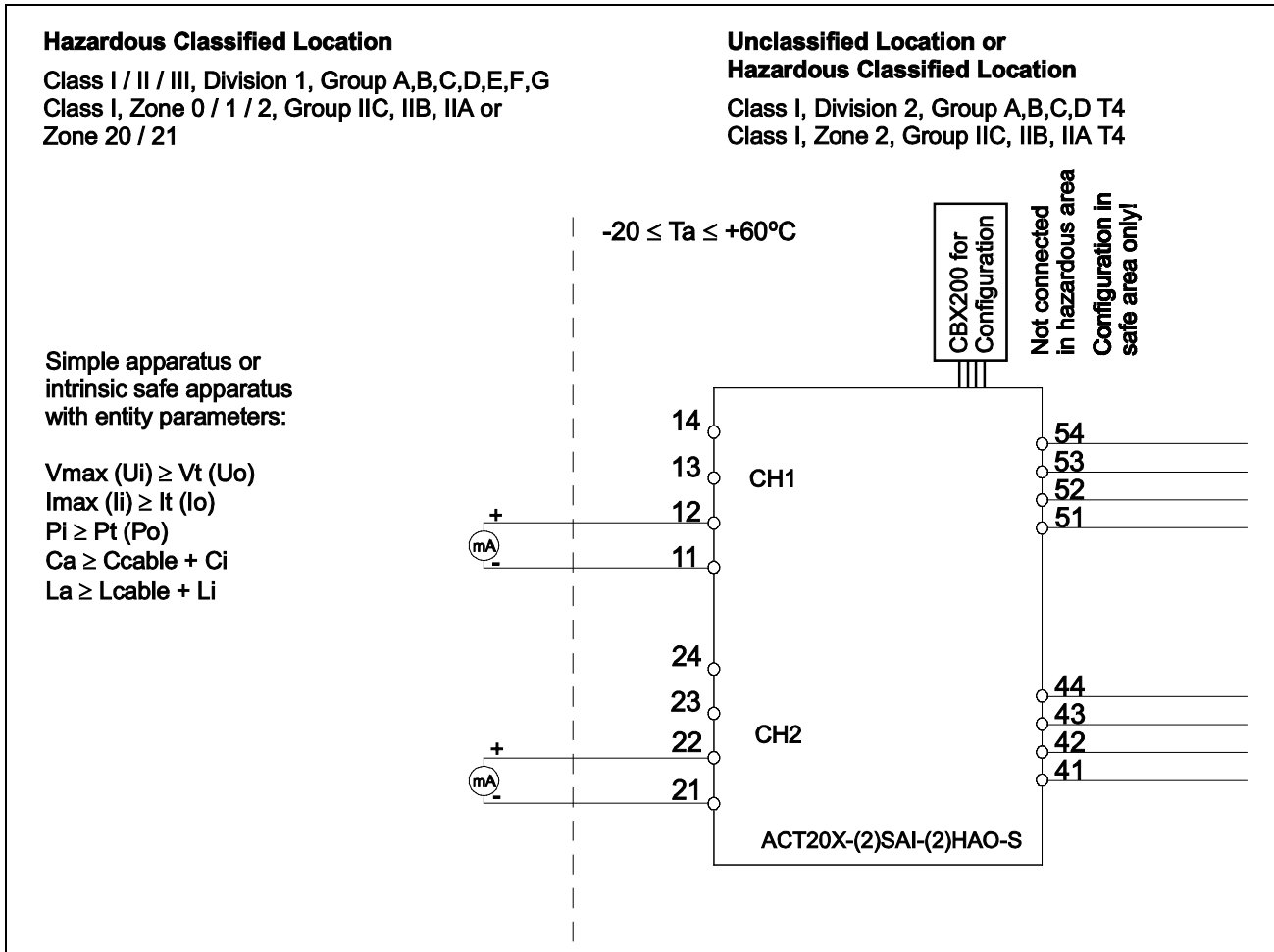


Illustration 7-59: FM Installation Drawing, (453448 Sheet 5-6)

Terminal CH1 (11, 12), CH2 (21, 22)

Ex Output	
U _o	28 V
I _o	93 mA
P _o	0.65 W

Group	C _o	L _o
IIC	0.08 μF	4 mH
IIB	0.65 μF	16 mH
IIA	2.15 μF	32 mH

Terminal (41, 42, 43, 44) and (51, 52, 53, 54)

Supply / Current Input	
U _m	253 V, max. 400 Hz

Terminal (51, 52)

Supply	
Voltage	19.2...31.2 V DC

Terminal (53, 54)


Status Relay	Non Hazardous Location	Zone 2 Installation
Voltage max.	125 V AC / 110 V DC	32 V AC / 32 V DC
Current max.	0.5 A AC / 0.3 A DC	0.5 A AC / 1 A DC
Power max.	62.5 VA / 32 W	16 VA / 32 W


Appendix G. Installation Drawings ACT20-FEED-IN-PRO-S (Power Feed-In Unit)


ATEX Installation Drawing

The module is available in the following variants:

Order No.	Installation Drawing	Type
8965500000	4 52691 Sheet 1-2	ACT20-FEED-IN-PRO-S

	DANGER
	For safe installation of ACT20-FEED-IN-PRO-S the following must be observed: The module may only be installed by qualified personnel familiar with the national and international laws, directives and standards that apply to this region.

	DANGER
	To prevent ignition of explosive atmospheres, disconnect power before servicing and do not separate connectors when energized and an explosive gas mixture is present.

	DANGER
	Do not install or remove modules from the Power Rail unless area is known to be non-hazardous.

The ACT20-FEED-IN-PRO-S must be supplied from a power source with double or reinforced insulation to mains.

For installation in Zone 2, the module must be installed in an outer enclosure having an IP protection of at least IP54 according to type of protection Ex-n or Ex-e.

Cable entry devices and blanking elements shall fulfil the same requirements.


Transients are suppressed by an internal transient protection device, which is set to a level not exceeding 40% of the rated voltage.

The year of manufacture can be taken from the first two digits in the serial number.

Wire cross-section: AWG 26...12 / 0.13...3.31 mm²

Number of wires per terminal: 1 wire or 2 wires in a common ferrule

Tightening torque per terminal, max.: 0.6 Nm

ATEX Certificate	DEKRA 11ATEX 0129 X
Marking	 II 3 G Ex nA nC IIC T4 Gc
Standards	EN 60079-0:2012, EN 60079-15:2010

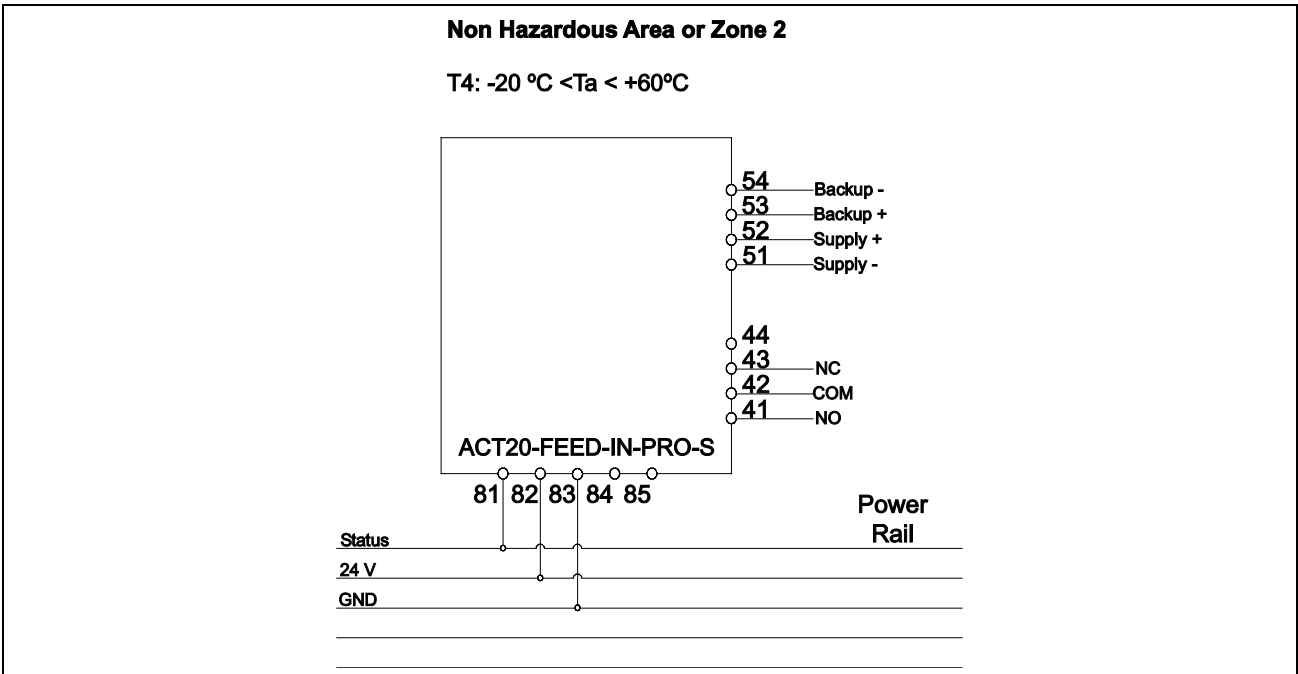


Illustration 7-60: ATEX Installation Drawing, (452691 Sheet 1-2)

Terminal (51, 52)

Supply	
Voltage	21.6...26.6 V DC
Current	4 A DC

Terminal (53, 54)

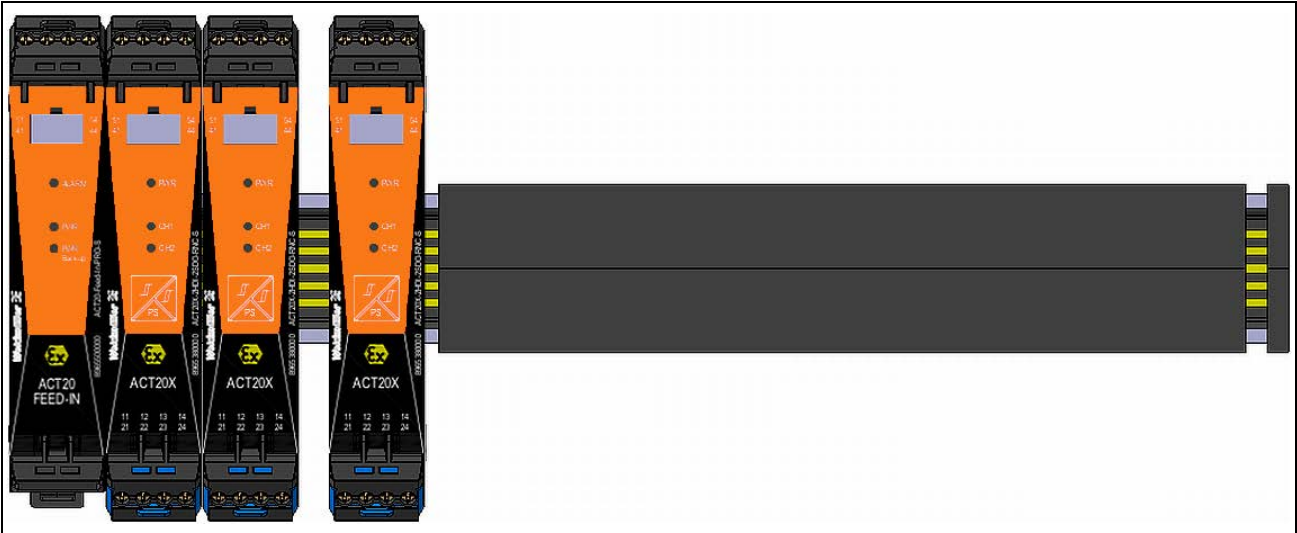
Backup Supply	
Voltage	21.6...26.6 V DC
Current	4 A DC

Terminal (41, 42, 43)

Power Rail Status Relay	Non Hazardous Location	Zone 2 Installation
Voltage max.	250 V AC / 30 V DC	32 V AC / 30 V DC
Current max.	2 A AC / 2 A DC	2 A AC / 2 A DC
Power max.	500 VA / 60 W	64 VA / 60 W

ACT20-FEED-IN-PRO-S Power unit with backup.

ACT20-FEED-IN-PRO-S shall only be used with the CH20M-BUS supplied by Weidmüller.

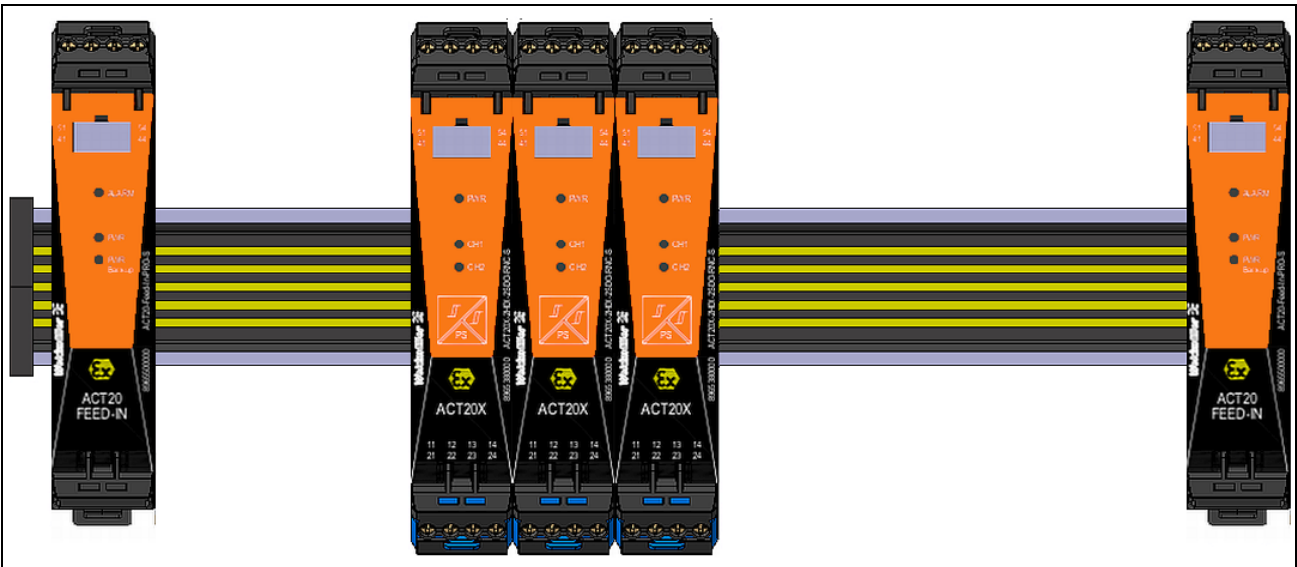


Use CH20M BUS-AP (Bus End Plate) to prevent the mounting rail from being short circuited by the outer enclosure.

Use CH20M BUS-ADP (Bus Cover) to prevent the open mounting rail from being accidentally short circuited.

Redundant ACT20-FEED-IN-PRO-S Power unit with backup.

ACT20-FEED-IN-PRO-S shall only be used with the CH20M-BUS supplied by Weidmüller.




Use CH20M BUS-AP (Bus End Plate) to prevent the mounting rail from being short circuited by the outer enclosure.


Power is supplied to the Power Rail from two ACT20-FEED-IN-PRO-S modules. Both modules have connections for normal supply and backup supply.


IECEx Installation Drawing

The module is available in the following variants:

Order No.	Installation Drawing	Type
8965500000	4 52691 Sheet 3-4	ACT20-FEED-IN-PRO-S

	DANGER
	For safe installation of ACT20-FEED-IN-PRO-S the following must be observed: The module may only be installed by qualified personnel familiar with the national and international laws, directives and standards that apply to this region.

	DANGER
	To prevent ignition of explosive atmospheres, disconnect power before servicing and do not separate connectors when energized and an explosive gas mixture is present.

	DANGER
	Do not install or remove modules from the Power Rail unless area is known to be non-hazardous.

The ACT20-FEED-IN-PRO-S must be supplied from a power source with double or reinforced insulation to mains.

For installation in Zone 2, the module must be installed in an outer enclosure having an IP protection of at least IP54 according to type of protection Ex-n or Ex-e.

Cable entry devices and blanking elements shall fulfil the same requirements.

Transients are suppressed by an internal transient protection device, which is set to a level not exceeding 40% of the rated voltage.

The year of manufacture can be taken from the first two digits in the serial number.

Wire cross-section: AWG 26...12 / 0.13...3.31 mm²

Number of wires per terminal: 1 wire or 2 wires in a common ferrule

Tightening torque per terminal, max.: 0.6 Nm

IECEx Certificate	DEK 11.0048 X
Marking	Ex nA nC IIC T4 Gc
Standards	IEC 60079-0:2011, IEC 60079-15:2010

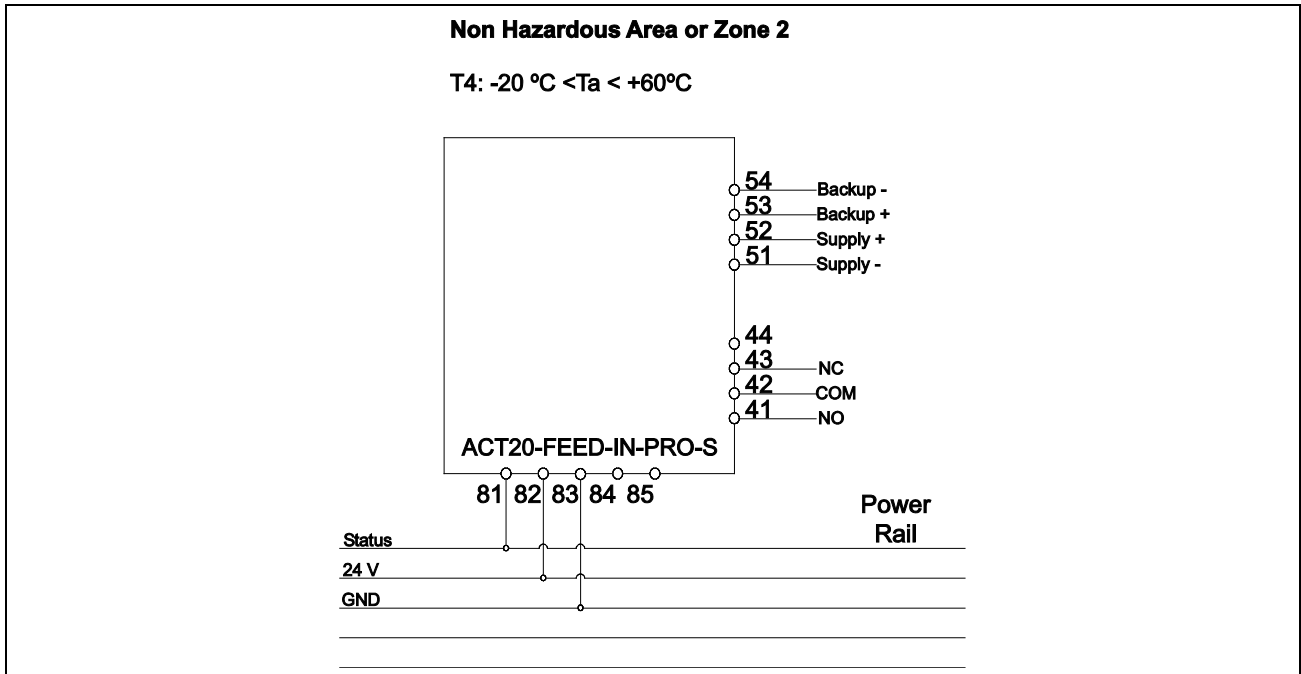


Illustration 7-61: IECEx Installation Drawing, (452691 Sheet 3-4)

Terminal (51, 52)

Supply	
Voltage	21.6...26.6 V DC
Current	4 A DC

Terminal (53, 54)

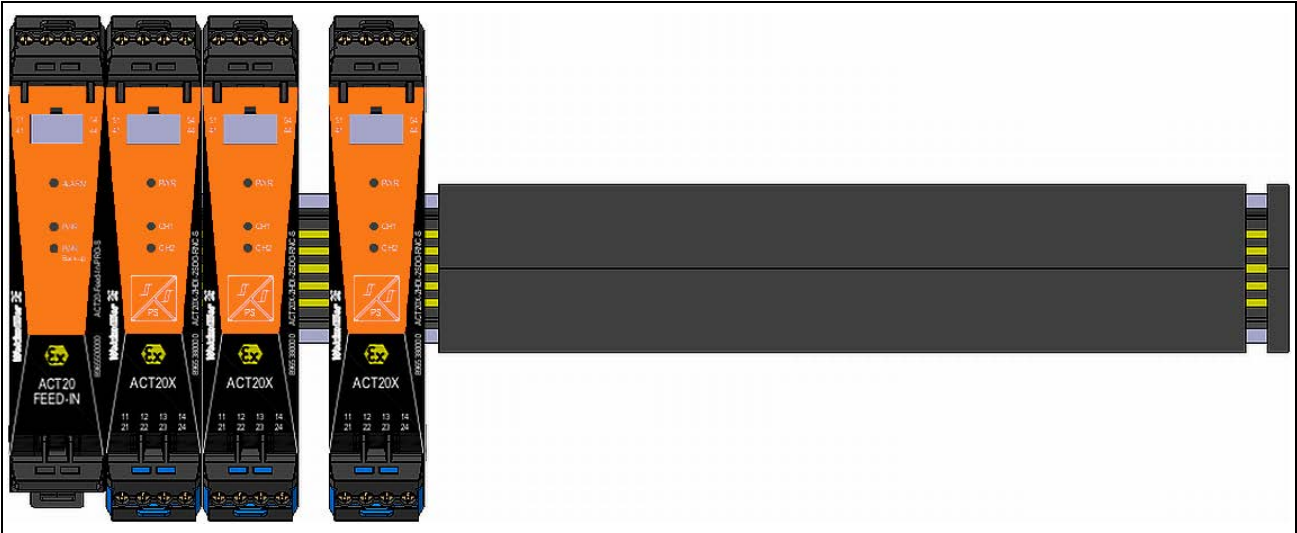
Backup Supply	
Voltage	21.6...26.6 V DC
Current	4 A DC

Terminal (41, 42, 43)

Power Rail Status Relay	Non Hazardous Location	Zone 2 Installation
Voltage max.	250 V AC / 30 V DC	32 V AC / 30 V DC
Current max.	2 A AC / 2 A DC	2 A AC / 2 A DC
Power max.	500 VA / 60 W	64 VA / 60 W

ACT20-FEED-IN-PRO-S Power unit with backup.

ACT20-FEED-IN-PRO-S shall only be used with the CH20M-BUS supplied by Weidmüller.

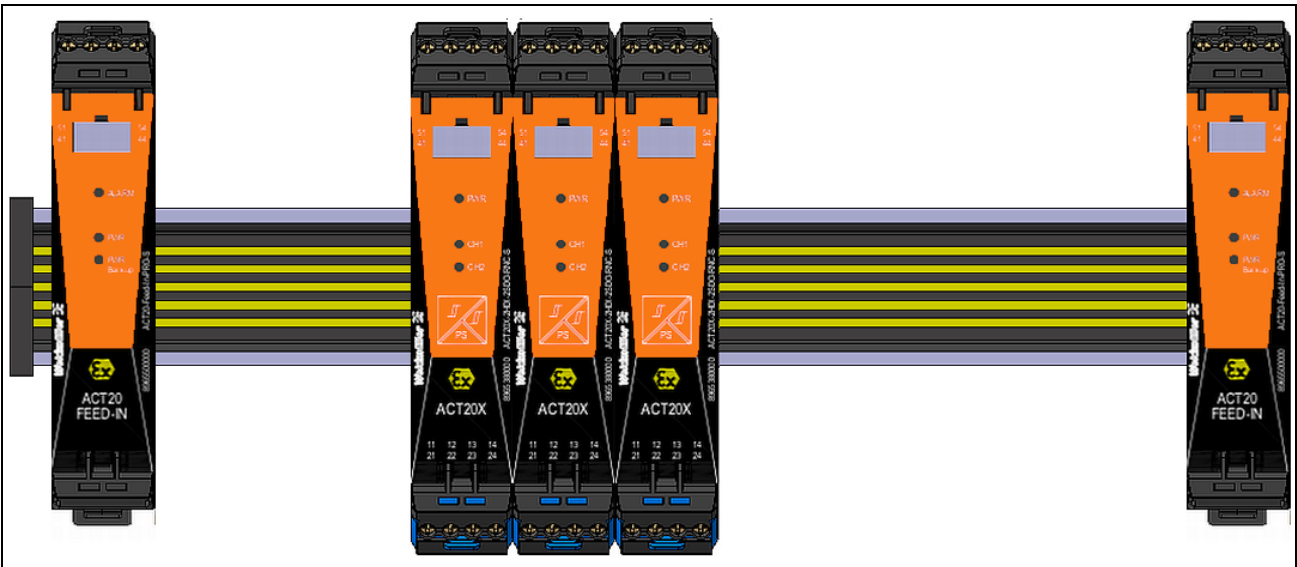


Use CH20M BUS-AP (Bus End Plate) to prevent the mounting rail from being short circuited by the outer enclosure.

Use CH20M BUS-ADP (Bus Cover) to prevent the open mounting rail from being accidentally short circuited.

Redundant ACT20-FEED-IN-PRO-S Power unit with backup.

ACT20-FEED-IN-PRO-S shall only be used with the CH20M-BUS supplied by Weidmüller.




Use CH20M BUS-AP (Bus End Plate) to prevent the mounting rail from being short circuited by the outer enclosure.


Power is supplied to the Power Rail from two ACT20-FEED-IN-PRO-S modules. Both modules have connections for normal supply and backup supply.


FM Installation Drawing


The module is available in the following variants:

Order No.	Installation Drawing	Type
8965500000	4 52691 Sheet 5-6	ACT20-FEED-IN-PRO-S

	DANGER
	For safe installation of ACT20-FEED-IN-PRO-S the following must be observed: The module may only be installed by qualified personnel familiar with the national and international laws, directives and standards that apply to this region.

	DANGER
	To prevent ignition of explosive atmospheres, disconnect power before servicing and do not separate connectors when energized and an explosive gas mixture is present.

	DANGER
	Do not install or remove modules from the Power Rail unless area is known to be non-hazardous.

	WARNING
	Substitution of components may impair intrinsic safety and/or suitability for Division 2 / Zone 2.

The installation and wiring must be in accordance with the Canadian Electrical Code for Canada and National Electrical Code NFPA 70, Article 500 or 505 for installation in USA.

The module must be installed in pollution degree 2 or better.

The module must be supplied from a Power Supply having double or reinforced insulation.

The use of stranded wires is not permitted for mains wiring except when wires are fitted with cable ends.

For installation in Zone 2 or Division 2, the module must be installed in a suitable outer enclosure according to the regulations in the CEC for Canada or NEC for USA.

The year of manufacture can be taken from the first two digits in the serial number.

c-FM-us Certificate	3043148
Marking	CL I DIV2 GP A-D T4 CL I Zn2 AEx/Ex nA nC IIC T4
Standards	Class 3600, Class 3611, Class 3810, ANSI/ISA 12.00.01, ANSI/ISA 12.12.02, ISA 60079-15:2002, CSA-E79-15, CSA-C22.2-213

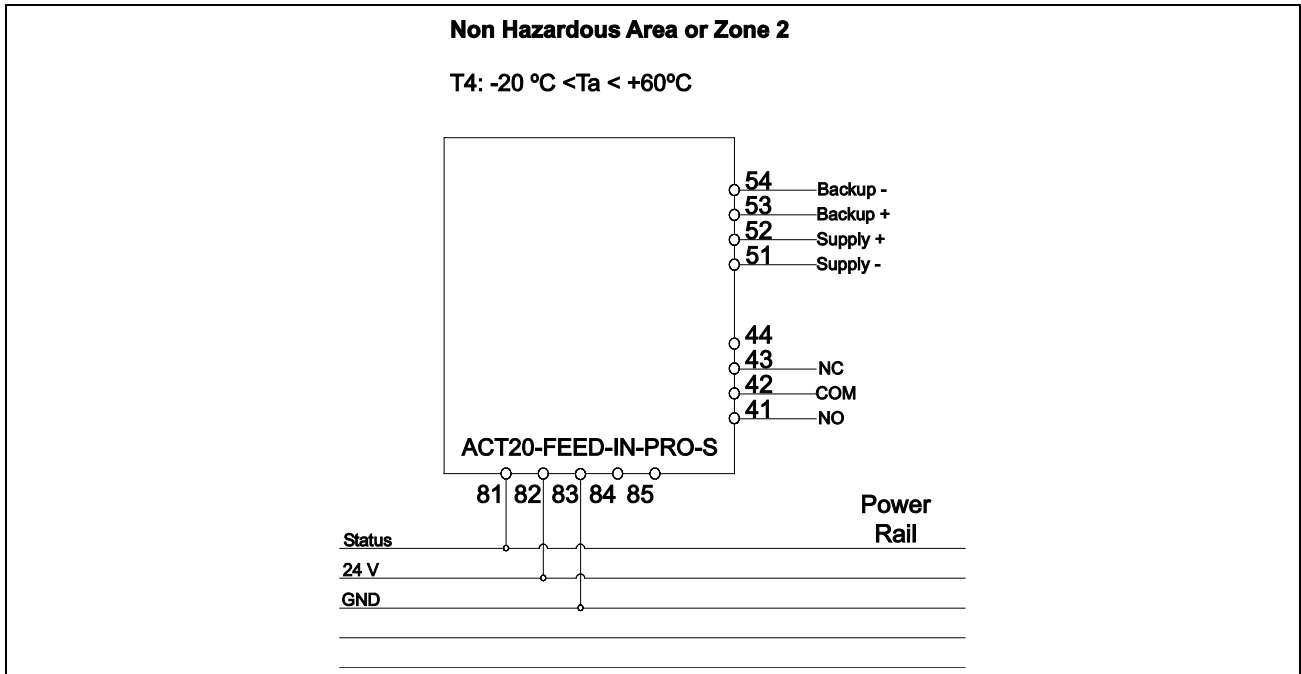


Illustration 7-62: FM Installation Drawing, (452691 Sheet 5-6)

Terminal (51, 52)

Supply	
Voltage	21.6...26.6 V DC
Current	4 A DC

Terminal (53, 54)

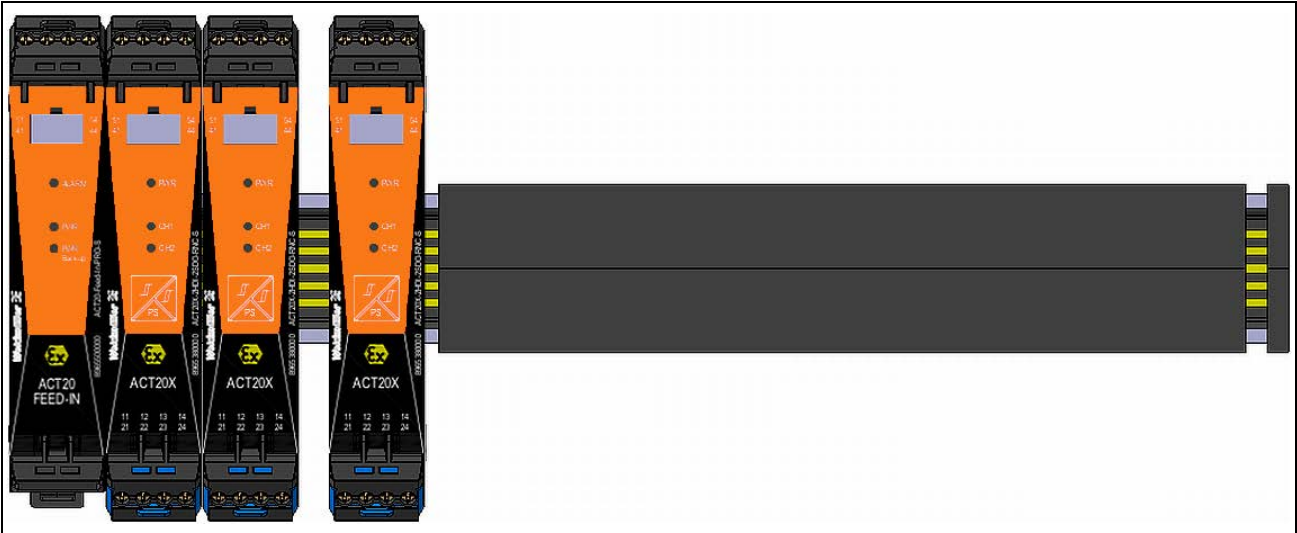
Backup Supply	
Voltage	21.6...26.6 V DC
Current	4 A DC

Terminal (41, 42, 43)

Power Rail Status Relay	Non Hazardous Location	Zone 2 Installation
Voltage max.	250 V AC / 30 V DC	32 V AC / 30 V DC
Current max.	2 A AC / 2 A DC	2 A AC / 2 A DC
Power max.	500 VA / 60 W	64 VA / 60 W

ACT20-FEED-IN-PRO-S Power unit with backup.

ACT20-FEED-IN-PRO-S shall only be used with the CH20M-BUS supplied by Weidmüller.

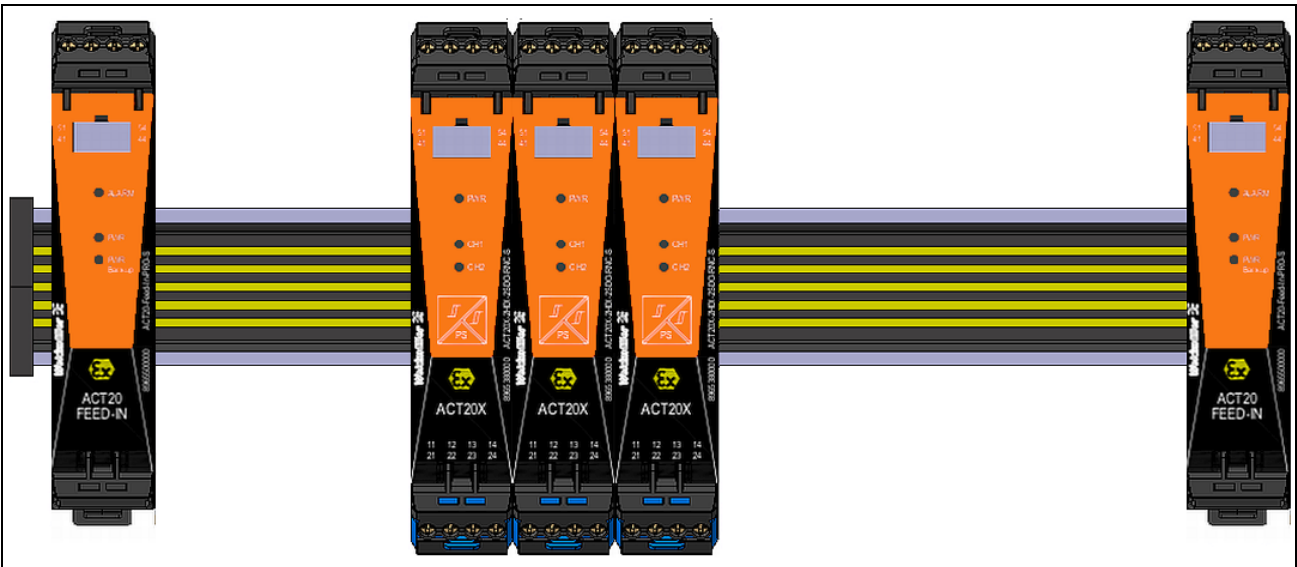


Use CH20M BUS-AP (Bus End Plate) to prevent the mounting rail from being short circuited by the outer enclosure.

Use CH20M BUS-ADP (Bus Cover) to prevent the open mounting rail from being accidentally short circuited.

Redundant ACT20-FEED-IN-PRO-S Power unit with backup.

ACT20-FEED-IN-PRO-S shall only be used with the CH20M-BUS supplied by Weidmüller.



Use CH20M BUS-AP (Bus End Plate) to prevent the mounting rail from being short circuited by the outer enclosure.

Power is supplied to the Power Rail from two ACT20-FEED-IN-PRO-S modules. Both modules have connections for normal supply and backup supply.

www.weidmueller.com

Weidmüller Interface GmbH & Co. KG

Postfach 3030

32720 Detmold

Klingenbergstraße 16

32758 Detmold

Deutschland

Telefon +49 (0) 5231 14-0

Fax +49 (0) 5231 14-2083

E-Mail info@weidmuller.com

Internet www.weidmueller.com

Bestellnummer:

1066530000/06/03.15