



# CLV610-C1000

CLV61x

LECTORES DE CÓDIGOS DE BARRAS LÁSER

**SICK**  
Sensor Intelligence.



### Información sobre pedidos

Tipo	N.º de artículo
CLV610-C1000	1062846

Otros modelos del dispositivo y accesorios → [www.sick.com/CLV61x](http://www.sick.com/CLV61x)



### Datos técnicos detallados

#### Características

<b>Versión</b>	Mid Range
<b>Tipo de conexión</b>	Cable
<b>Tarjeta de memoria</b>	Campo de lectura
<b>Ejecución del escáner</b>	Escáner raster
<b>Escáner lineal</b>	Sistema mecánico/electrónico
<b>Divisor</b>	Luz roja visible (655 nm)
<b>MTBF</b>	40.000 h
<b>Clase de láser</b>	2 (IEC 60825-1:2014, EN 60825-1:2014)
<b>Ángulo de apertura</b>	≤ 50 °
<b>Frecuencia de exploración</b>	400 Hz ... 1.000 Hz
<b>Resolución de código</b>	0,2 mm ... 1 mm
<b>Distancia de lectura</b>	60 mm ... 365 mm <sup>1)</sup>
<b>Altura de raster, número de líneas, a distancia</b>	15 mm, 8, 200 mm

<sup>1)</sup> Para obtener más detalles, véase "Diagrama del campo de lectura".

#### Rendimiento

<b>Tipos de códigos de barras</b>	Todos los tipos de códigos actuales, Code 39, Code 128, Code 93, Codabar, UPC / GTIN / EAN, 2/5 Interleaved, Pharmacode
<b>Tasa de impresión</b>	2:1 ... 3:1
<b>Nº de códigos por exploración</b>	1 ... 10 (Descodificador estándar) 1 ... 6 (SMART620)
<b>Nº de códigos por intervalo de lectura</b>	1 ... 50 (discriminación automática)
<b>Nº de caracteres por intervalo de lectura</b>	1.500 500 (para función multiplexor en funcionamiento CAN)
<b>Nº de lecturas múltiples</b>	1 ... 99

## Interfaz

<b>Serie</b>	✓, RS-232
Función	Host, AUX
Velocidad de transmisión de datos	2.400 Baud ... 115,2 kBaud, AUX: 57,6 kilobaudios
<b>CAN</b>	✓
Función	Red de sensores CAN SICK CSN (maestro/esclavo, multiplexor/servidor)
Velocidad de transmisión de datos	20 kbit/s ... 1 Mbit/s
<b>Entradas de aviso</b>	4 ("Sensor 1", "Sensor 2", 2 entradas mediante memoria de parámetros CMC600 opcional en CDB620/CDM420)
<b>Salidas de aviso</b>	4 ("Resultado 1", "Resultado 2", 2 salidas mediante memoria de parámetros CMC600 opcional en CDB620/CDM420)
<b>Nº de caracteres por intervalo de lectura</b>	Entradas conmutadas, Marcha libre, Interfaz serie, Ciclo automático, CAN
<b>Indicadores visuales</b>	1 LED RGB (multifuncional)
<b>Indicadores acústicos</b>	Avisador/zumbador (se puede desconectar, con función para indicación de resultados configurable)
<b>Software de configuración</b>	SOPAS ET

## Mecánica/Electrónica

<b>Conexión eléctrica</b>	1 x Conector macho D-Sub HD de 15 polos (0,9 m)
<b>Tensión de operación</b>	10 V DC ... 30 V DC
<b>Consumo de energía</b>	2,8 W
<b>Carcasa</b>	Fundición inyectada de aluminio
<b>Color de caja</b>	Azul luminoso (RAL 5012)
<b>Pantalla frontal</b>	Vidrio
<b>Grado de protección</b>	IP65 (DIN 40 050)
<b>Clase de protección</b>	III (VDE 0106/IEC 1010-1)
<b>Peso</b>	265 g, con cable de conexión
<b>Dimensiones (Long x An x Al)</b>	61 mm x 66 mm x 38 mm

## Datos de ambiente

<b>Autorización para tipo de equipo de radio</b>	EN 61000-6-4 (2007-01) + A1 (2011) / EN 61000-6-2:2005-08
<b>Resistencia a la fatiga por vibraciones</b>	EN 60068-2-6:2008-02
<b>Resistencia contra choques</b>	EN 60068-2-27:2009-05
<b>Temperatura ambiente de servicio</b>	0 °C ... +40 °C
<b>Temperatura de almacenamiento</b>	-20 °C ... +70 °C
<b>Humedad relativa permisible</b>	90 %, sin condensación
<b>Insensibilidad a la luz artificial</b>	2.000 lx, sobre código de barras
<b>Contraste de impresión de código de barras (PCS)</b>	≥ 60 %

## Notas generales

<b>Elementos suministrados</b>	Escáner individual
--------------------------------	--------------------

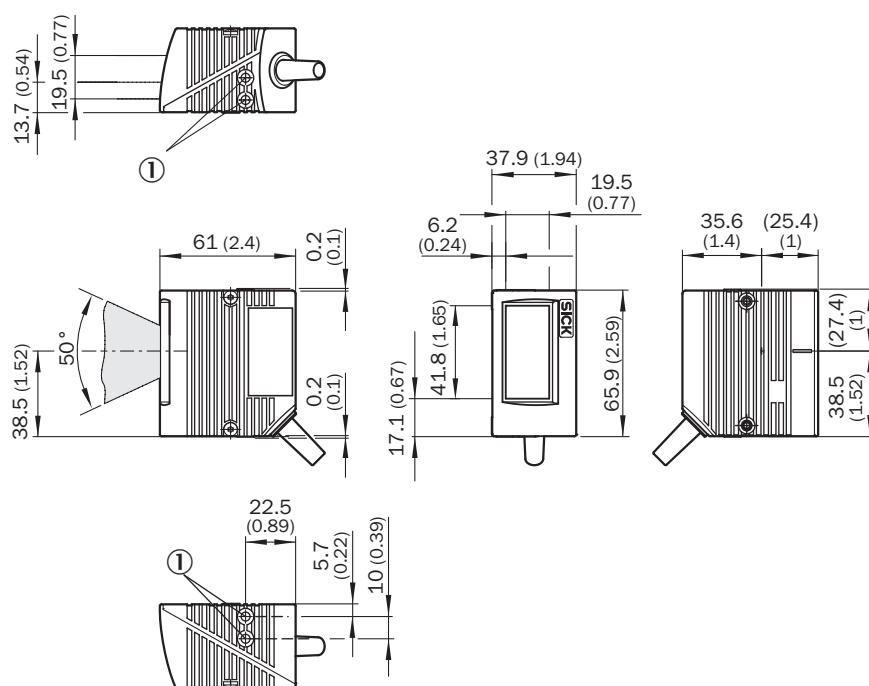
## Clasificaciones

<b>ECI@ss 5.0</b>	27280102
<b>ECI@ss 5.1.4</b>	27280102
<b>ECI@ss 6.0</b>	27280102

<b>ECl@ss 6.2</b>	27280102
<b>ECl@ss 7.0</b>	27280102
<b>ECl@ss 8.0</b>	27280102
<b>ECl@ss 8.1</b>	27280102
<b>ECl@ss 9.0</b>	27280102
<b>ETIM 5.0</b>	EC002550
<b>ETIM 6.0</b>	EC002550
<b>UNSPSC 16.0901</b>	43211701

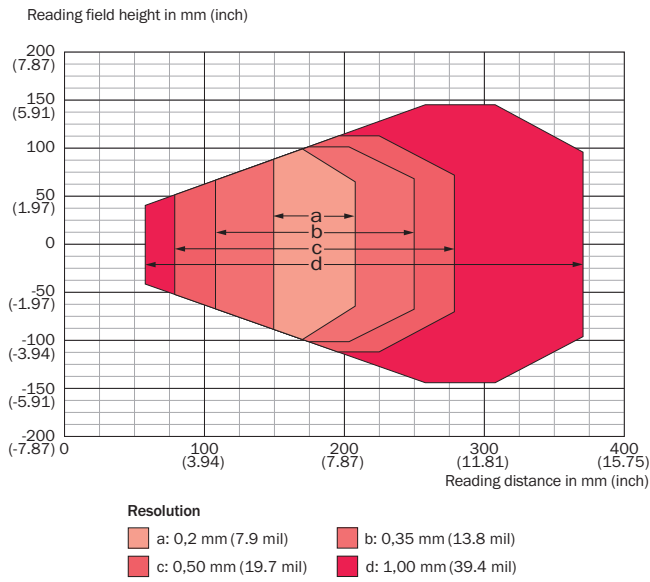
### Esquema de dimensiones (Medidas en mm)

CLV61x Standard, frontal



① Orificio ciego M5, 5 mm de fondo (2 x), para fijación

### Diagrama del campo de lectura



### Accesorios recomendados

Otros modelos del dispositivo y accesorios → [www.sick.com/CLV61x](http://www.sick.com/CLV61x)

	Descripción breve	Otros accesorios	Tipo	N.º de artículo
<b>Escuadra y placas de fijación</b>				
	Escuadra con placa adaptadora		Escuadra de fijación	2042902
<b>Conectores y cables</b>				
	Cabezal A: Conector hembra, D-Sub, 9 polos, recto Cabezal B: Conector hembra, D-Sub, 9 polos, recto Cable: Serie, sin apantallar, 3 m Para conexión de PC		Cable de conexión de datos (RS-232) con el ordenador	2014054
	Módulo de conexión pequeño para un sensor, 4 racores PG, dispositivo básico para CMC600	Módulos	CDB620-001	1042256
	Módulo de conexión modular para un sensor		CDM420-0001	1025362

## LO MÁS DESTACADO DE SICK

SICK es uno de los fabricantes líderes de sensores y soluciones de sensores inteligentes para aplicaciones industriales. Nuestro exclusivo catálogo de productos y servicios constituye la base perfecta para el control seguro y eficaz de procesos, para la protección de personas y para la prevención de accidentes y de daños medioambientales.

Nuestra amplia experiencia multidisciplinar nos permite conocer sus necesidades y procesos para ofrecer a nuestros clientes exactamente la clase de sensores inteligentes que necesitan. Contamos con centros de aplicación en Europa, Asia y Norteamérica, donde probamos y optimizamos las soluciones de sistemas específicas del cliente. Todo ello nos convierte en el proveedor y socio en el desarrollo de confianza que somos.

SICK LifeTime Services, nuestra completa oferta de servicios, garantiza la asistencia durante toda la vida útil de su maquinaria para que obtenga la máxima seguridad y productividad.

**Para nosotros, esto es “Sensor Intelligence”.**

## CERCA DE USTED EN CUALQUIER LUGAR DEL MUNDO:

Encontrará información detallada sobre todas las sedes y personas de contacto en nuestra página web: → [www.sick.com](http://www.sick.com)