

MERKMALE

- Kupfergehäuse für hohe Leitfähigkeit und einfaches Crimpen
- Zinnbeschichtung für Korrosionsbeständigkeit
- Zusätzliche Festigkeit und ausgezeichnete Leitfähigkeit
- Vinylisolierung für elektrische Isolierung und Terminal Schutz
- Farbcodierte Isolierung zur einfachen Erkennung der Terminal Größe
- Erweiterte Isolierungseinführung für einfaches Einführen des Kabels

Isolierte Ringklemme RS Pro, M4-Stehbolzengröße Terminal, 0,5 mm bis 1,5 mm Drahtgröße, Rot

RS Best.-Nr. 613-9249



Professionelle Produkte von RS bieten Ihnen hochwertige Teile in allen Produktkategorien. Unsere Produktpalette wurde von Ingenieuren getestet und bietet eine vergleichbare Qualität wie die führenden Marken, ohne einen Premium-Preis zu zahlen.

Produktbeschreibung

Eine hochwertige, isolierte Crimp-Ring-Anschlussklemme von RS PRO, auch bekannt als Ringstecker oder Kabelschuh. Crimp-Ring-Anschlussklemmen werden zum Verbinden eines elektrischen Kabels oder Drahtes mit einem Bolzen oder einem Kontaktstift an einer elektrischen Komponente, wie beispielsweise einer Batterieanschlussklemme verwendet. Die Ring-Anschlussklemme wird aus hochleitfähigem Kupfer hergestellt und anschließend für maximale elektrische Leitfähigkeit und Korrosionsbeständigkeit verzinkt. Eine farbkodierte Vinyl-Isolierung schützt die Klemme und ermöglicht eine schnelle Identifizierung der Klemmengröße. Einmal richtig auf einen Draht oder ein Kabel gecrimpt, bietet dieser Ring-Anschlussklemme eine sichere und zuverlässige elektrische Verbindung.

Allgemeine

Isolierung	Isoliert
Isoliermaterial	Vinyl
Farbe	Rot
Kontaktwerkstoff	Kupferfett
Kontaktbeschichtung	Zinn
Stehbolzengröße	M4
Anwendung	Vielzahl von Branchen für den Anschluss von Drähten an elektrische Komponenten. Zu den Anwendungen gehören Verkabelungen in industriellen Steuerungen und Industriemaschinen, Automobilanwendungen, Kommunikationseinrichtungen, Stromversorgungen und Haushaltsgeräten.

Elektrische

Maximale elektrische Nennleistung	105 °C 600 VOLT MAX.
Maximaler elektrischer Strom	22 AWG: 9 A, 20 AWG: 12 A, 18 AWG: 17 A, 16 AWG: 18 A.

Mechanische

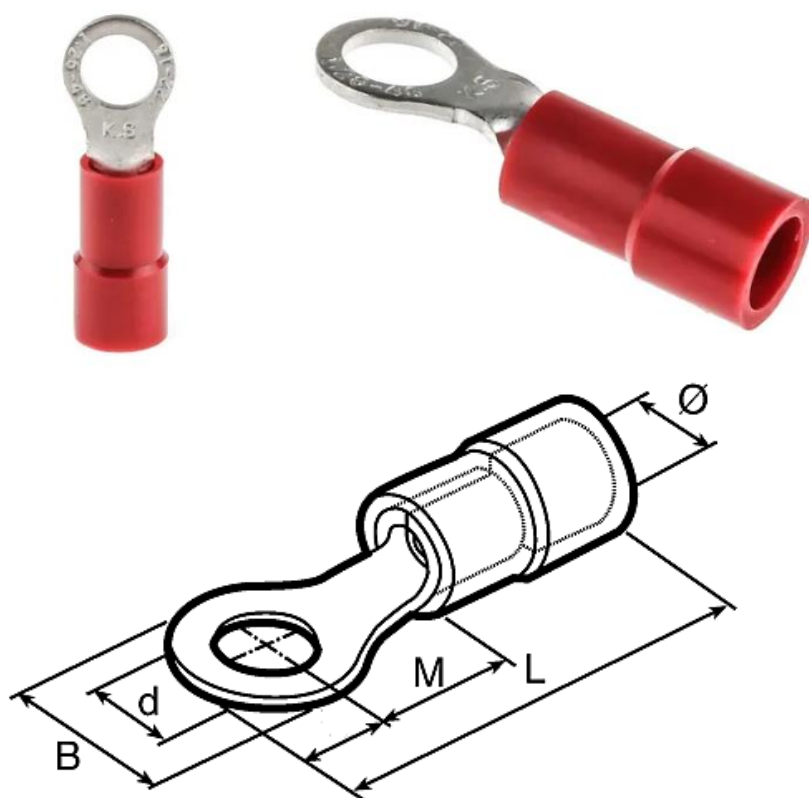
Dicke	0.75mm
Gesamtlänge	20.4mm
Innenringdurchmesser	4.3mm
Außenringdurchmesser	6.6mm
Maximale Drahtgröße	1.5mm ²
Minimale Drahtgröße	0.5mm ²
Maximale Drahtgröße (AWG)	16AWG
Minimale Drahtgröße (AWG)	22AWG

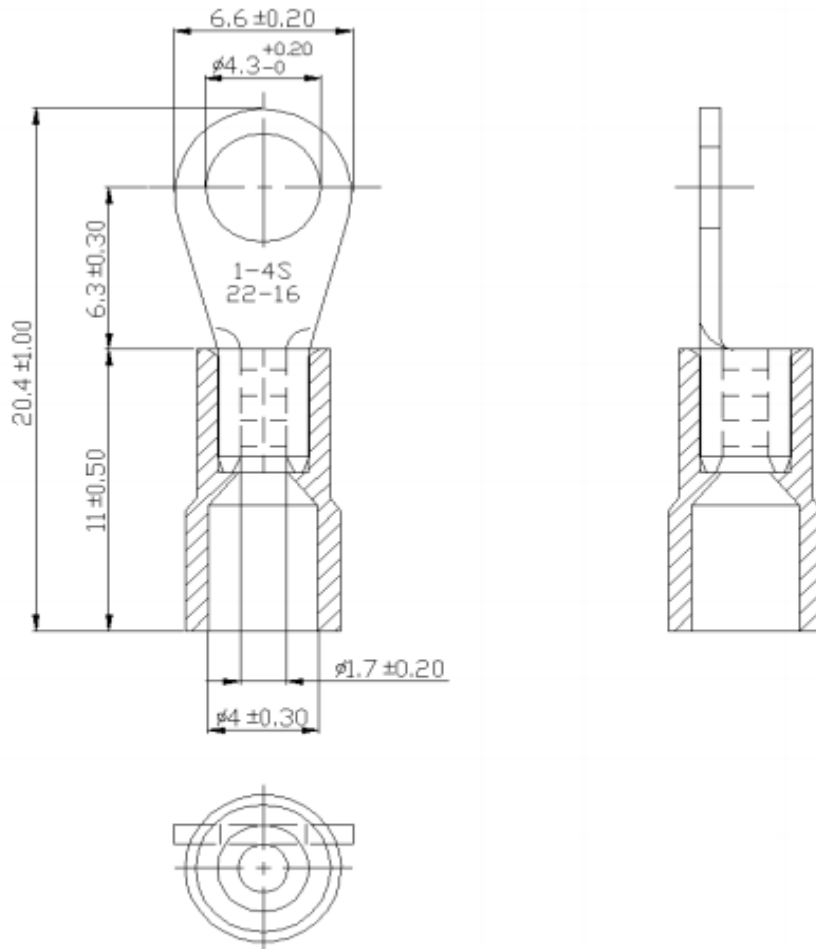
Betriebsumgebungsspezifikationen

Maximale Betriebstemperatur	150 °C.
------------------------------------	---------

Zulassungen

Konformität/Zertifizierung	UL
-----------------------------------	----





MAXIMUM ELECTRIC CURRENT:

A.W.G.	22	20	18	16
AMP.	9	12	17	18



MAXIMUM ELECTRICAL RATING: 105°C 600 VOLTS MAX.

INSULATION MATERIAL: VINYL

INSULATION COLOR: 22-16A.W.G.: RED ■

TERMINAL MATERIAL: COPPER

WIRE RANGE A.W.G. mm ²	ITEM NO.	STUD SIZE	DIMENSION inch(mm)							
			BUTTED SEAM		d2	W	F	L	E	D
22-16 A.W.G. 0.5-1.5 mm ²	<input type="checkbox"/> 613-9249	#8	0.169 4.3	0.26 6.6	0.248 6.3	0.803 20.4	0.433 11	0.157 4.000	0.067 1.7	0.03 0.75

Wire Size	Colour	Stud Size	Replacement Stock Number
0.5 to 1.5 mm ²	Red	M4	613-9249
1.5 to 2.5 mm ²	Blue	M4	613-9508
1.5 to 2.5 mm ²	Blue	M5	613-9312
4 to 6 mm ²	Yellow	M6	613-9413
0.5 to 1.5 mm ²	Red	M4	613-9479
1.5 to 2.5 mm ²	Blue	M4	613-9435