

Data sheet

Art.No.: 96.031.0053.1

Connector RST20i3F B2 ZR1 SW

RST 20i3 connector, 3 pole, female, spring clamp connection, application 250V with PE, 20A, for cable diameters 6-10mm, coding color black, color of housing black



Art.No.	96.031.0053.1
EAN	4015573743465
Order Unit	1

Certificates / Approvals



LR

RINA



Technical data

General

Rated current	20 A
Rated voltage	250 V
Rated impulse voltage	4 kV
strain relief	Yes
Pollution degree	3
Lockable	self-locking (unlocking by tool)
Color of coding/ contact carrier	black
Marking of poles	L, N, PE
Color of housing inclusive strain relief	black

Connection Data

Cable diameter max.	10 mm
Cable diameter min.	6 mm
Connection cross section solid mm ² max.	2.5 mm ²
Connection cross section solid mm ² min.	0.5 mm ²
Connection cross section fine stranded mm ² max.	1.5 mm ²
Connection cross section fine stranded mm ² min.	0.5 mm ²
Terminations per pole	2
Connection cross section stranded mm ² min.	0.75 mm ²
Connection cross section stranded mm ² max.	1.5 mm ²
sheath strip length	35 mm
Wire strip length	14.5 mm

Model

Model	female
Connection type	Spring clamp connection
Degree of protection (IP)	IP66/68 (3m;2h) /IP69

Material

Housing material	Polyamide
halogen free	Yes
Contact material	CuZn
Fire load	0.291 kWh
Insulation components continuous temperature	100 °C
Surface finish	Silver-plated

Dimensions

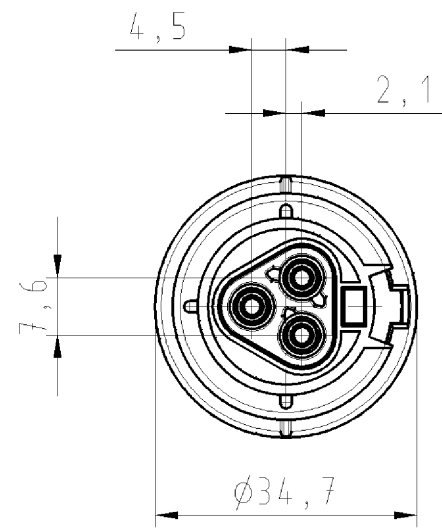
Length	82 mm
Width	34.6 mm
Height	34.6 mm

Note

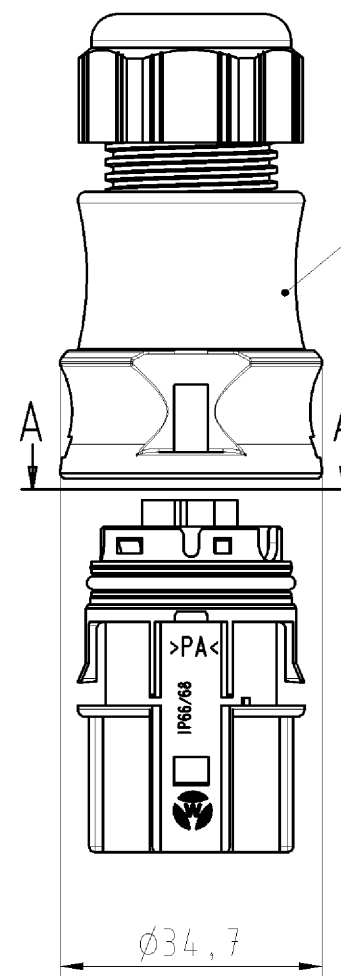
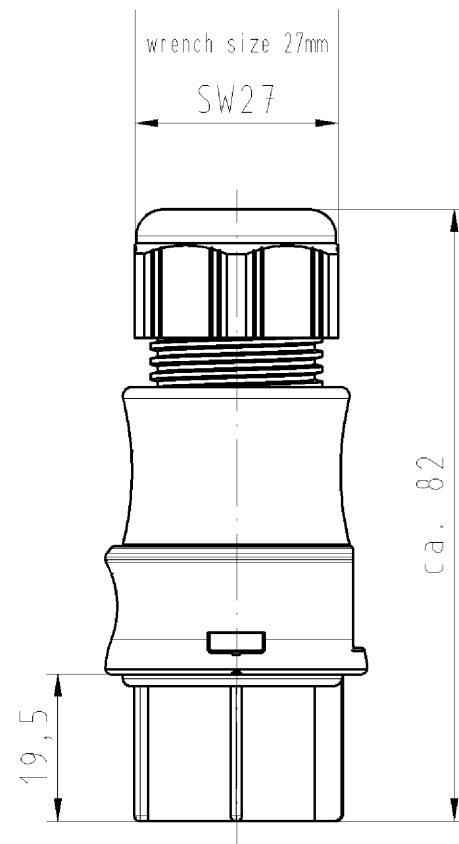
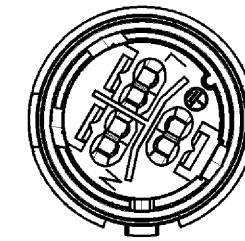
Note	Fine stranded and stranded conductors require cable end sleeve
------	--

Classification

ECLASS 8.1	27440605
ETIM 7.0	EC002560
ETIM 6.0	EC002560
ETIM 5.0	EC002560
ETIM 4.0	EC002560

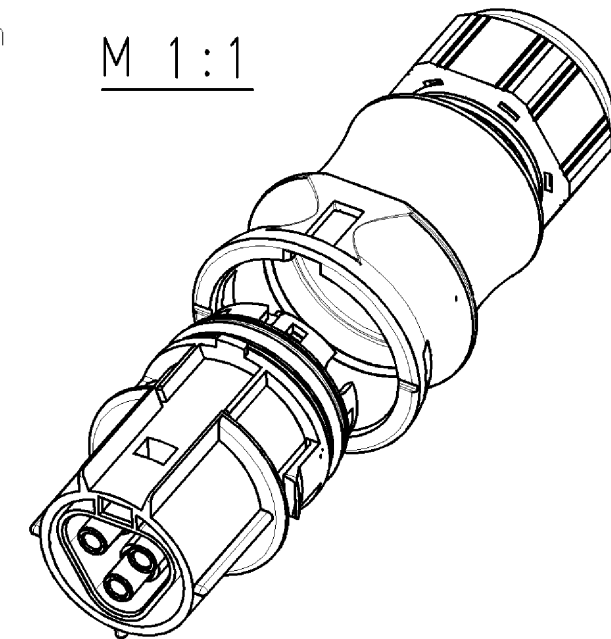


view A-A
Ansicht A-A



for cable diameter 6-10mm
für Kabeldurchmesser 6-10mm

M 1:1



Verpackungseinheit: je 100 Stk.
packaging unit: per 100

- Diese Maße werden bei Abnahme besonders geprüft
- Ausschließlich Prüfmaße
- MTL/Æ gekennzeichnete Maße sind nur für interne Zwecke gültig

Teile-Nr./ part-nr.	Farbe:/ color:	Einz.-Tl.-Nr.: *)/ single-part-nr.:*)	Freitoleranz nach 16901 Toleranzgruppe 130			CAD - Zeichnung, keine manuellen Änderungen			1. Verwendung: -		Bl.: 1 von 1	
			Maßstab	Werkstoff und Oberfläche: material and surface:	2003	Tag	Name	Zeichnung Nr.		Index		
96.031.0053.1	schwarz, ähnl. RAL 9005/ black, similar to RAL 9005_1	1:1	Farbe: siehe Tabelle color: look table	Entworfen	21.10.	Kneitz	T	96.031.0053.0 01K		a	
96.031.0053.0	lichtgrau, ähnl. RAL 7035/ lightgrey, similar to RAL 7035_0	Vol.	mm ³	Off.	mm ²	Normgepr.	-	Ersatz für: -			
			a	29.04.2005/ Buchstabe Datum / Blatt	 wieland Elektrische Verbindungen		Benennung BUCHSENTEIL MIT ZUGENTLASTUNG female connector with cord grip RST2013F B2 ZR1 V					
			Änderung									

Weitergabe sowie Vervielfältigung dieses Dokuments, Verwertung und Mitteilung
 seines Inhalts sind verboten, soweit nicht ausdrücklich gestattet.
 The reproduction, distribution and utilization of this document as well as the
 communication of its contents to others without express authorization is prohibited.