

Statut commercial: Commercialisé



Principales

Gamme de produits	Magelis STO & STU
Fonction produit	Écran tactile
Logiciel de programmation	Vijeo XD
Système d'exploitation	Magelis

Complémentaires

Taille de l'affichage	4,3 pouces
Type d'affichage	LCD TFT couleur
Couleur d'affichage	65536 couleurs
Résolution de l'affichage	480 x 272 pixels
Afficheur tactile	Analogique
Durée de vie du rétro éclairage	50000 hours with white
Luminosité	Réglage sur 16 niveaux
Police de caractère	Taiwanais (Chinois traditionnel) Japonais (ANK, Kanji) Cyrillique Coréen Chinois (chinois simplifié) ASCII (caractères européens)
[Us] tension d'alimentation	12...24 V DC - 10...20 %
Puissance consommée	8.1 W
Nombre de pages	8999
Port Ethernet	10BASE-T/100BASE-TX
Type de mémoire	Mémoire d'application, 26 MB Sauvegarde des données, 512 Ko
Type de connexion intégrée	1 RJ45 connecteur Ethernet TCP/IP 1 USB 2.0 type mini B 1 USB 2.0 type A
Alimentation	Source externe
Horodateur	With RTC-battery set (optionnel)
Protocoles téléchargeables	Modbus TCP Modbus Protocoles tiers
Compatibilité de gamme	Allen-Bradley Omron Siemens Mitsubishi
Mode de fixation	By 2 installation fasteners sur panneau de 1,5 à 6 mm d'épaisseur
Matière du boîtier	PPT
Matière de la face avant	Plastique
Dimensions du coupe-circuit	77.5 x 112.5 mm 66 x 105 mm (with mounting adaptor)
Poids	0.22 kg

Environnement

Normes	UL 61010-1 UL 61010-2-201 CSA C22.2 No 142 CSA C22.2 No 213 EN 61000-6-2 EN 61131-2 EN 61000-6-4 ANSI/ISA 12.12.01
Certifications du produit	UL KCC C-Tick CUL CE ATEX zone 2/22
Directives	1907/2006/CE - directive REACH 2002/95/CE - directive RoHS 2002/96/CE - directive WEEE
Température de fonctionnement	0...50 °C
Température ambiante pour le stockage	-20...60 °C
Humidité relative	10...90 % sans condensation
Altitude de fonctionnement	2000 m
Degré de protection IP	IP20 (panneau arrière) IP65f (face avant)
Tenue à l'environnement NEMA	NEMA 4X/13 face avant (utilisation en intérieur)
Tenue aux chocs mécaniques	15 gn pour 11 ms se conformer à IEC 61131-2
Tenue aux vibrations	1 gn (f = 5...150 Hz) se conformer à IEC 61131-2 3.5 mm constant amplitude (f = 5...150 Hz) se conformer à IEC 61131-2
Compatibilité électromagnétique	Résistance aux champs électromagnétiques : 10 V/m 80 MHz...2.7 GHz Tenue aux décharges électrostatiques : 8 kV décharge dans l'air se conformer à EN 61000-4-2 niveau 3 Tenue aux décharges électrostatiques : 6 kV contact direct se conformer à EN 61000-4-2 niveau 3

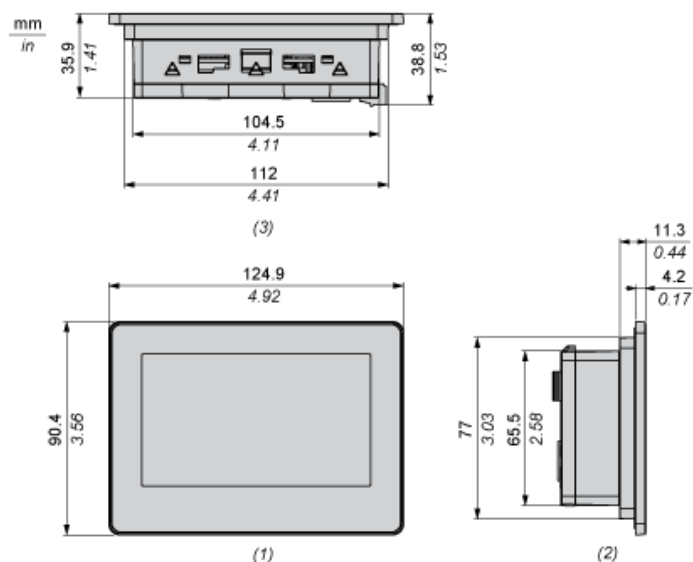
Durabilité de l'offre

Statut environnemental	Produit Green Premium
RoHS (code date: AnnéeSemaine)	Conforme - depuis 1601 - Déclaration de conformité Schneider Electric Déclaration de conformité Schneider Electric
REACH	Référence ne contenant pas de SVHC au-delà du seuil
Profil environnemental du produit	Disponible Profil Environnemental Produit
Instructions de fin de vie du produit	Disponible Manuel De Fin De Vie

Garantie contractuelle

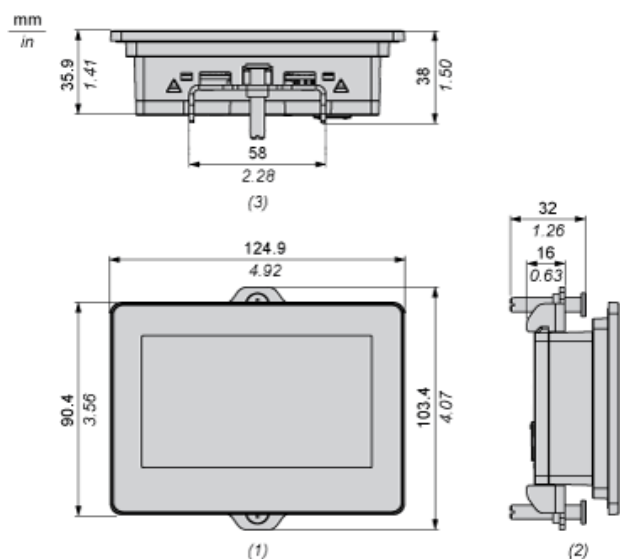
Période	18 mois
---------	---------

External Dimensions



- 1 Front
- 2 Left
- 3 Bottom

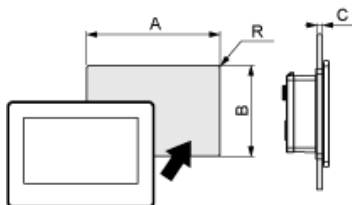
Dimensions with Installation Fasteners



- 1 Front
- 2 Left
- 3 Bottom

Mounting

Panel Cut-out Dimensions



Dimensions in mm

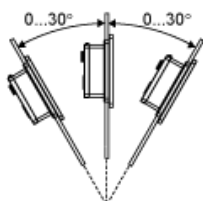
Description	A	B	C	R
Without adapter	112.5	77.5	1.5...6	3 max.
With adapter	105	66	1.5...6	3 max.

Dimensions in in.

Description	A	B	C	R
Without adapter	4.43	3.05	0.06...0.24	0.12 max.
With adapter	4.13	2.6	0.06...0.24	0.12 max.

Installation Requirements

Mounting Angle



When installing this product in a slanted position with an incline more than 30°, the ambient temperature must not exceed 40 °C (104 °F). You may need to use forced air cooling (fan, A/C) to ensure the ambient operating temperature is 40 °C or less (104 °F or less).

Clearance

