

MBA (Ø 22 mm) MBA3F Bestell-Nr 88901322


- **Statischer Ausgang**
- Einbau-Zeitrelais mit "Drehknopf"
- Funktion A: Ansprechverzögerung
- 10 Verzögerungszeiten: 0,05 s bis 60 min
- Versorgungsspannung 24 V \ DC und 110 bis 240 V \ DCAC 50 bis 60 Hz
- Schnelle Einstellung einer Zeit für eine SPS (nach IEC 1131)
- IP 65

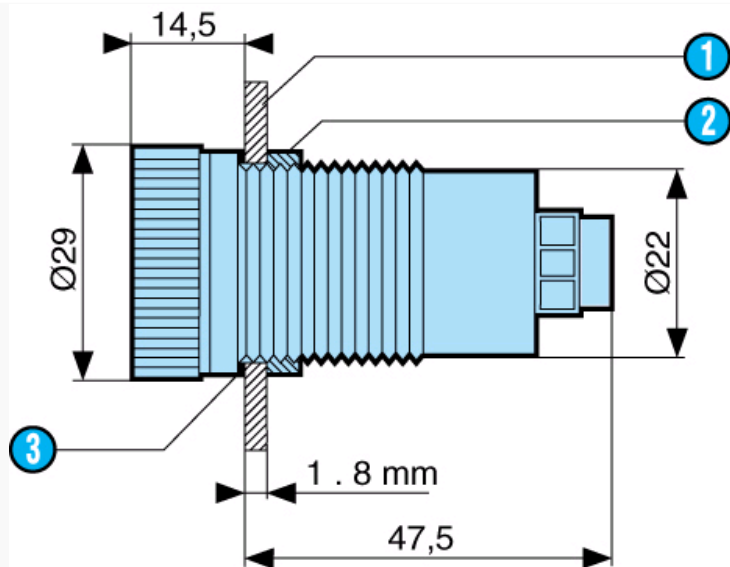
Bestell-Nr.

	Typ	Funktionen	Zeitbereiche	Ausgang	Nennstrom	Versorgungsspannung
88901322	MBA3F	A	0,5 s ja10 s	Statisch	200 mA	24 V DC

Technische Daten

Wiederholgenauigkeit (bei konstanten Parametern)	+/-0,2%
Anzeigegegnauigkeit	± 5%
Rückstellzeit max. bei Spannungsunterbrechung MBA3F während der Verzögerungszeit	7 ms
Rückstellzeit max. bei Spannungsunterbrechung MBA3F nach der Verzögerungszeit	5 ms
Rückstellzeit max. bei Spannungsunterbrechung MBA2F während der Verzögerungszeit	60 ms
Rückstellzeit max. bei Spannungsunterbrechung MBA2F nach der Verzögerungszeit	30 ms
PNP-Ausgang Kollektor offen	■
Spannungsabfall an den Klemmen	MBA2F: ≤5 V AC MBA3F: ≤ 3 V DC
Nennstrom	MBA2F: 400 mA bei 20 °C (Derating 5 mA/ °C) MBA3F: 200 mA bei 20 °C (Derating 1,5 mA/ °C)
Leckstrom	MBA2F: ≤ 5 mA AC MBA3F: ≤ 0,1 mA DC
Elektrische Lebensdauer (Schaltspiele)	*** TRADUCTION MANQUANTE ***
Verpolungsschutz	■
Kurzschlusschutz	■
LED-Zustandsanzeige LED: Ausgang in Funktion	rote LED
LED Zustandsanzeige: Spannung	grüne LED
Durchschlagsfestigkeit (V rms)	1500 V / 50 Hz / 1 min
Restwelligkeit	± 10%
Betriebstemperatur (°C)	-20 →+60
Lagertemperatur (°C)	-20 →+80
Überspannungsschutz mittels Varistor	■
Abweichung Temperatur	+/- 0,05%/ °C
Abweichung Spannung	+/- 0,2%/V
Entsprechen den Normen VDE 0435 / IEC 255 / IEC 1131 - IEC 801.4	■
Schutzart nach Norm NFC C 20010-IEC 529-DIN 40050 Frontseite	IP65
Schutzklasse nach Norm NFC C 20010 IEC 529 - DIN 40050 Klemmleiste	IP10
Gehäusewerkstoff	ABS ULV0
Anschlusskapazität eindrahtig	1 x 4 mm ²
Anschlusskapazität flexibel mit Endhülsen	1 x 2,5 mm ²
Stellschraube	M3
Anzugsmoment (Nm)	0,5 Nm
Gewicht (g)	27

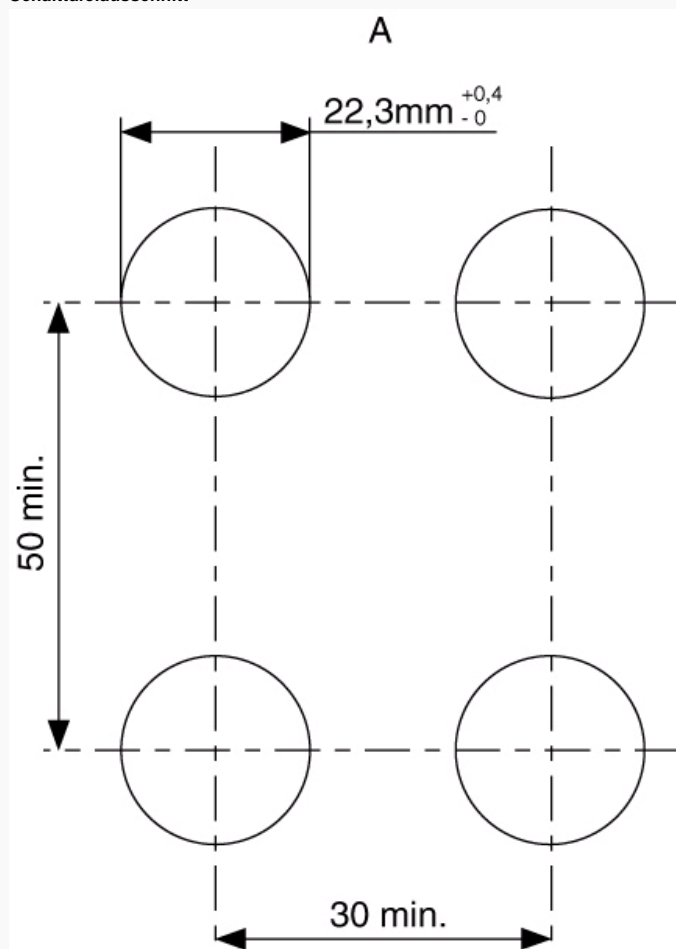
Abmessungen (mm)



Nr.	Legende
1	Frontplattenstärke
2	Mutter
3	Dichtung

Abmessungen (mm)

Schalttafelausschnitt



Kennlinien

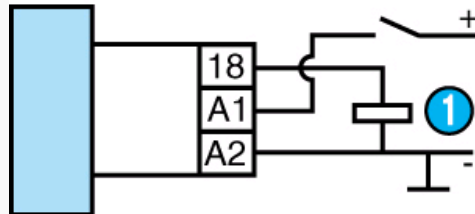
Funktion A



Funktion A
Ansprechverzögerung

Anschlüsse

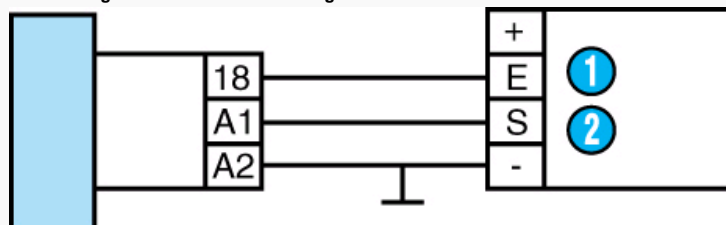
Ausführung 24 V DC an Relais



Nr.	Legende
1	*** TRADUCTION MANQUANTE ***

Anschlüsse

Ausführung 24 V DC an der Steuerung



Nr.	Legende
1	*** TRADUCTION MANQUANTE ***
2	*** TRADUCTION MANQUANTE ***