

Modulare Wartungseinheit, Filter-Regler-Öler

▶ Druckregler

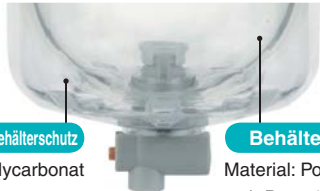
Einstelldruck: **0,05 bis 0,85 MPa**
0,02 bis 0,2 MPa

▶ Bessere Sicht und Umgebungsbeständigkeit

doppelwandige Konstruktion

Der Behälter ist von einem transparenten Behälterschutz umgeben!

- Sichtbarkeit des Behälterinneren von 360°.
- Der Behälter ist vollständig vor Umgebungseinflüssen geschützt. Optimierte Sicherheit



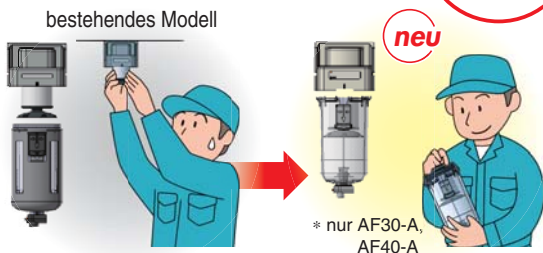
transparenter Behälterschutz
Material: Polycarbonat

Behälter
Material: Polycarbonat
* ab Baugröße 30

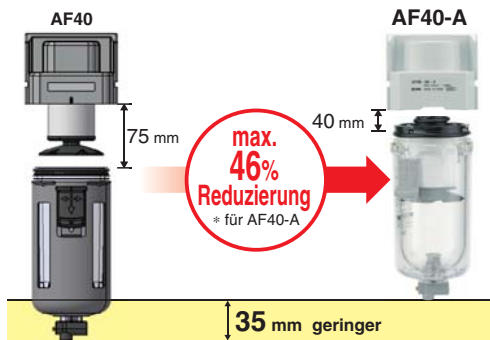
▶ Einfacher Austausch des Filterelementes

Das Filterelement und der Behälter sind eine Einheit. Ermöglicht das Austauschen mit einem Handgriff.

Ein Handgriff!



▶ Geringerer Platzbedarf für Wartungsarbeiten



▶ Manometer



rechteckiges Einbaumanometer

rundes Manometer

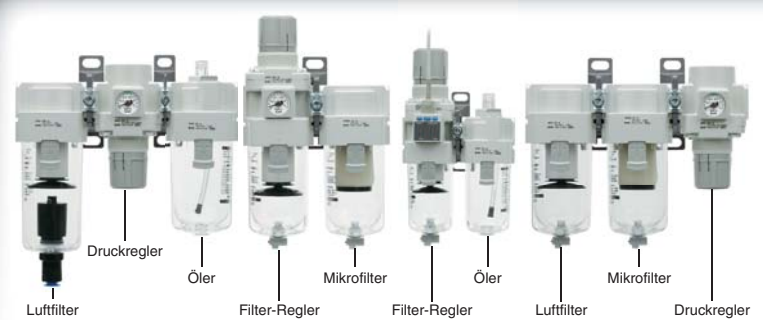
digitaler Druckschalter

▶ Austauschbarkeit

Austauschbar mit der aktuellen Serie AR durch Schalttafeleinbau



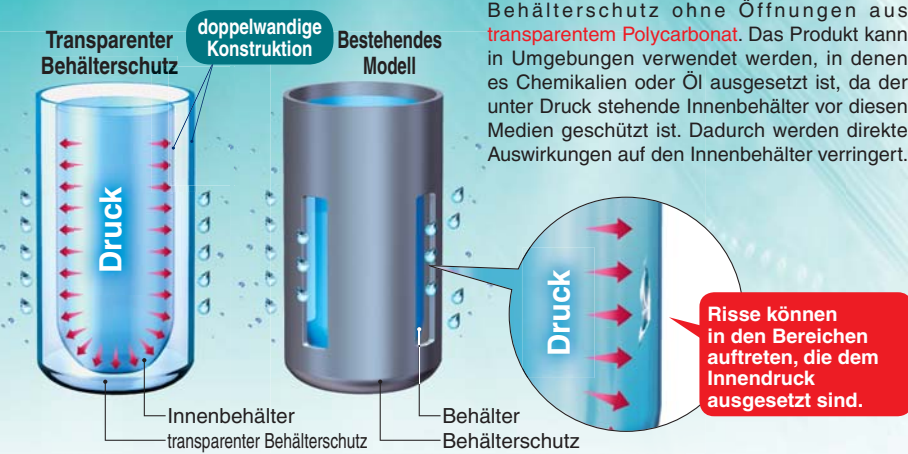
Regler mit Rückstrommechanismus AR□0K erhältlich.





transparenter Behälterschutz

Verbesserte Umgebungsbeständigkeit:
Ein transparenter Behälterschutz umgibt den Behälter!



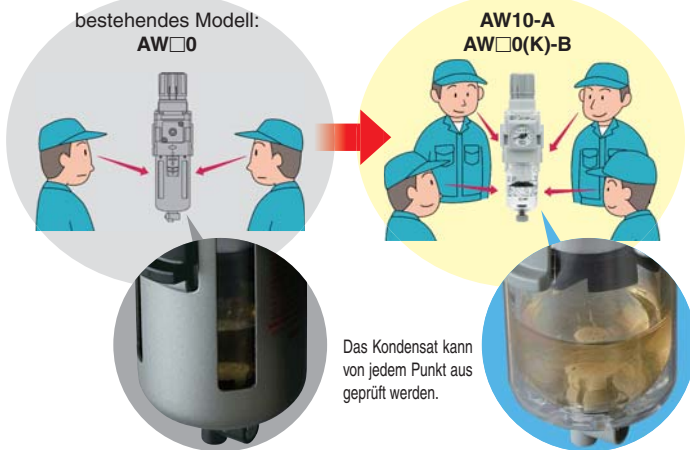
Modellübersicht

Luftfilter AF	Filter-Regler AW□0(K)-B
Mikrofilter AFM	Öler AL
Submikrofilter AFD	

* ab Baugröße 30

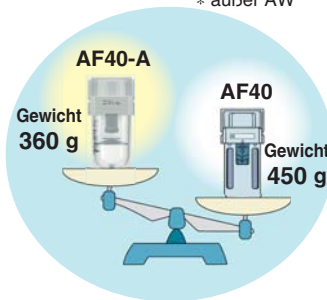
Bessere Sichtbarkeit: 360°

Durch den transparenten Behälterschutz können sowohl das Kondensat im Filtergehäuse als auch der Füllstand im Öler vom jedem Punkt aus geprüft werden.



Geringes Gewicht: max. 90 g leichter

* außer AW



Keine Korrosion von Metallteilen

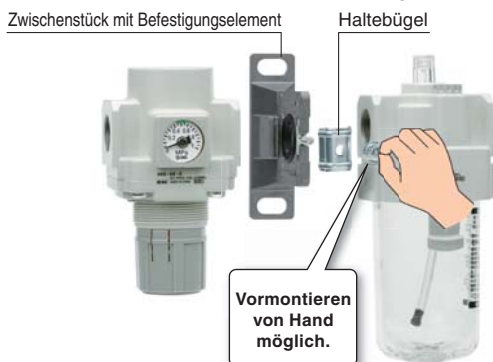


Neues Zwischenstück

Modularer Anschluss

Schritt ①

- Das Produkt montieren, indem die entsprechende Fläche des Zwischenstücks mit dem neuen Befestigungselement ausgerichtet wird.
- Den Haltebügel in die Zwischenstückschraube schieben und die Mutter festziehen (Vormontage).



Schritt ②

- Die Mutter mit dem Sechskantschlüssel festziehen.


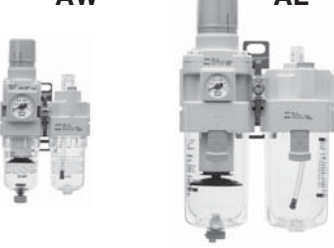


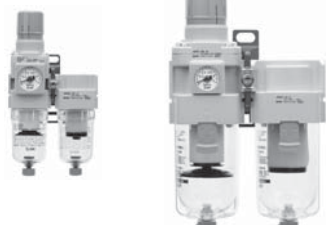
Mit bestehenden Modellen austauschbar.

- Das neue Zwischenstück kann an die bestehenden Serien AF, AR, AL, AW angeschlossen werden.
- Das alte Zwischenstück kann an die neue Serie AF□-A, AR□(K)-B, AL□-A, AW□(K)-B montiert werden.



Serie AC






Konfiguration der Serie




Produkt	Modell	Anschlussgröße						Seite
		M5	1/8	1/4	3/8	1/2	3/4	
Luftfilter + Regler + Öler AF AR AL 	AC10-A	●						7
	AC20-B		●	●				
	AC25-B			●	●			
	AC30-B			●	●			
	AC40-B			●	●	●		
	AC40-06-B						●	
	AC50-B						●	
	AC60-B						●	
Filter-Regler + Öler AW AL 	AC10A-A	●						15
	AC20A-B		●	●				
	AC30A-B			●	●			
	AC40A-B			●	●	●		
	AC40A-06-B						●	
	AC50A-B						●	
AC60A-B						●		
Luftfilter + Regler AF AR 	AC10B-A	●						21
	AC20B-B		●	●				
	AC25B-B			●	●			
	AC30B-B			●	●			
	AC40B-B			●	●	●		
	AC40B-06-B						●	
	AC50B-B						●	
	AC60B-B						●	
Luftfilter + Mikrofilter + Regler AF AFM AR 	AC20C-B		●	●				27
	AC25C-B			●	●			
	AC30C-B			●	●			
	AC40C-B			●	●	●		
	AC40C-06-B						●	
Filter-Regler + Mikrofilter AW AFM 	AC20D-B		●	●				31
	AC30D-B			●	●			
	AC40D-B			●	●	●		
	AC40D-06-B						●	

Kombinierte Wartungseinheit

AC
AF+AR+AL
AW+AL
AF+AR
AF+AFM+AR
AW+AFM
Anbauteil
AF
AFM / AFD
AR
AL
AW

Konfiguration der Serie

Produkt	Modell	Anschlussgröße							Seite
		M5	1/8	1/4	3/8	1/2	3/4	1	
Luftfilter 	AF								43
	AF10-A	●							
	AF20-A		●	●					
	AF30-A			●	●				
	AF40-A			●	●	●			
	AF40-06-A						●		
	AF50-A						●	●	
AF60-A							●		
Mikrofilter 	AFM							53	
	AFM20-A		●	●					
	AFM30-A			●	●				
	AFM40-A			●	●	●			
AFM40-06-A						●			
Submikrofilter 	AFD							53	
	AFD20-A		●	●					
	AFD30-A			●	●				
	AFD40-A			●	●	●			
AFD40-06-A						●			
Regler 	AR							62	
	AR10-A	●							
	AR20-B		●	●					
	AR25-B			●	●				
	AR30-B			●	●				
	AR40-B			●	●	●			
	AR40-06-B						●		
	AR50-B						●		●
AR60-B							●		
Regler mit Rückstrommechanismus 	AR□K							65	
	AR20K-B		●	●					
	AR25K-B			●	●				
	AR30K-B			●	●				
	AR40K-B			●	●	●			
	AR40K-06-B						●		
	AR50K-B						●		●
AR60K-B							●		

Produkt	Modell	Anschlussgröße							Seite
		M5	1/8	1/4	3/8	1/2	3/4	1	
Öler 	AL	AL10-A	●						76
	AL20-A		●	●					
	AL30-A			●	●				
	AL40-A			●	●	●			
	AL40-06-A						●		
	AL50-A						●	●	
	AL60-A							●	
Filter-Regler 	AW	AW10-A	●					84	
	AW20-B		●	●					
	AW30-B			●	●				
	AW40-B			●	●	●			
	AW40-06-B						●		
	AW60-B						●		●
Filter-Regler mit Rückstrommechanismus 	AW□K	AW20K-B		●	●			87	
	AW30K-B			●	●				
	AW40K-B			●	●	●			
	AW40K-06-B						●		
	AW60K-B						●		●

AC

AF+AR+AL

AW+AL

AF+AR

AF+AFM+AR

AW+AFM

Anbauteil

AF

AFM / AFD

AR

AL

AW

Simple Special System

Dieses System wurde entwickelt, um Ihren Sonderbestellwünschen schnell und einfach entsprechen zu können.



Kurze Lieferzeiten

Dieses System ermöglicht es uns, Ihren Sonderwünschen nach zusätzlicher maschineller Bearbeitung, Zubehörmontage, Moduleinheiten usw. zu entsprechen und diese Spezialprodukte so rasch zu liefern, wie die Standardprodukte.

Nachbestellungen

Sobald wir eine Bestell-Nummer eines Simple Specials aus Ihrer vorausgegangenen Bestellung erhalten, wird die Bestellung bearbeitet, das Produkt gefertigt und Ihnen zugestellt.



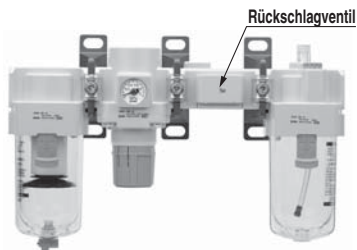
Bei Bedarf an einbaufertig montierten Wartungseinheiten wenden Sie sich bitte an eines unserer Verkaufsbüros auf der SMC-Webseite <http://www.smc.eu>

Übersicht der Anbauteile

Rückschlagventil

Seite 34

- Ein Rückschlagventil mit Zwischenabgang ist einfach montierbar, damit ein Rückfluss des Schmieröls bei der Umkehr der Strömungsrichtung, bzw. entlüften des Reglerausgangsdrucks, vermieden wird.



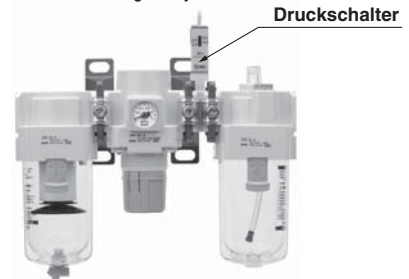
verwendbare Serien

- Luftfilter + Regler + Öler (AC20 bis AC40-B)
- Filter-Regler + Öler (AC20A bis AC40A-B)
- * außer Anschlussgröße 06 (3/4")

Druckschalter

Seite 35

- Ein kompakter, integrierter Druckschalter kann einfach montiert werden. Er ermöglicht die Drucküberwachung im System.



verwendbare Serien

- Luftfilter + Regler + Öler (AC20-B bis AC60-B)
- Filter-Regler + Öler (AC20A-B bis AC60A-B)
- Luftfilter + Regler (AC20B-B bis AC60B-B)
- Luftfilter + Mikrofilter + Regler (AC20C-B bis AC60C-B)
- Filter-Regler + Mikrofilter (AC20D-B bis AC60D-B)

Zwischenabgang

Seite 35

- Mittels Zwischenabgang kann der Luftstrom leicht abgezwiegt werden.



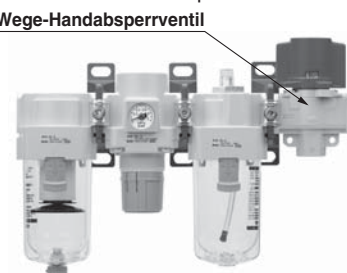
verwendbare Serien

- Luftfilter + Regler + Öler (AC10-A bis AC60-B)
- Luftfilter + Regler (AC10B-A bis AC60B-B)
- Luftfilter + Mikrofilter + Regler (AC20C-B bis AC40C-B)

3/2-Wege-Handabsperrentil

Seite 36

- Mit dem 3/2-Wege-Handabsperrentil kann der in der Leitung vorhandene Restdruck in die Atmosphäre entlüftet werden.



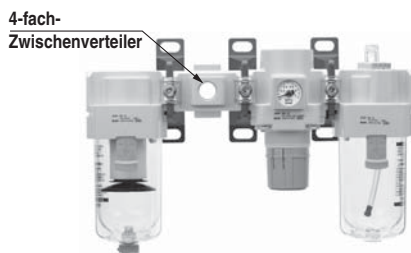
verwendbare Serien

- Luftfilter + Regler + Öler (AC20-B bis AC50-B)
- Filter-Regler + Öler (AC20A-B bis AC50A-B)
- Luftfilter + Regler (AC20B-B bis AC50B-B)
- Luftfilter + Mikrofilter + Regler (AC20C-B bis AC40C-B)
- Filter-Regler + Mikrofilter (AC20D-B bis AC40D-B)

4-fach-Zwischenverteiler

Seite 36

- Der Druckluftanschluss ist von allen 4 Seiten möglich. 2 Stück mit Dichtmittel beschichtete Verschlussstopfen sind im Lieferumfang enthalten und beigelegt.

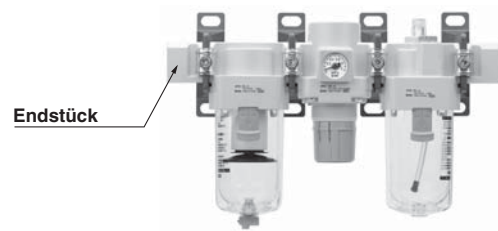


* Muss separat bestellt werden.

Endstück

Seite 37

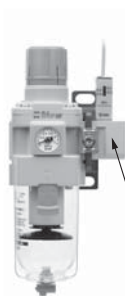
- Ermöglicht den Ein-/Ausbau der kompletten Wartungseinheit, ohne dafür die Rohrleitungen zu entfernen und erleichtert so die Wartung.



* Muss separat bestellt werden.

Druckschalter mit Endstück

Seite 37



Druckschalter mit Endstück

* Muss separat bestellt werden.

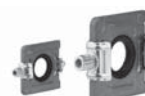
Zubehör (Zwischenstück/Zwischenstück mit Befestigungselement)

Seite 38

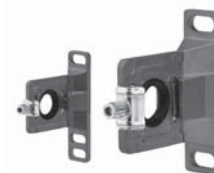
Zwischenstück mit Befestigungselement



Zwischenstück



Zwischenstück mit Befestigungselement



* Muss separat bestellt werden.

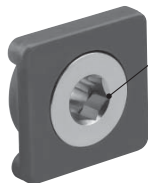
Zubehör

Modularer Adapter

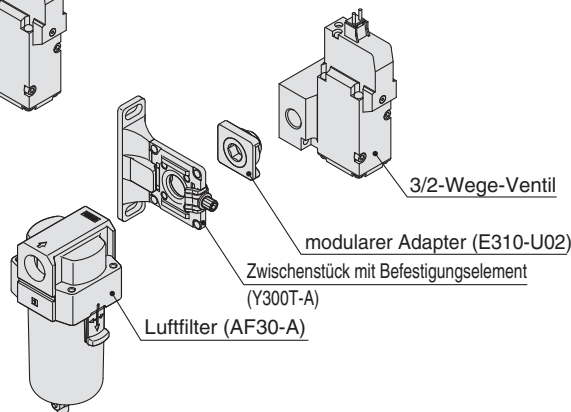
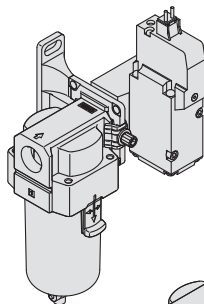
Einfacher modularer Anschluss verschiedenster Einzelkomponenten mit Innengewinde!

Beispiel: Luftfilter + 3/2-Wege-Ventil

Uni 1/8 bis 1/2



Innensechskant



* SMC-Üngewinde passt in Innengewinde G, Rc, NPT, NPTF.

AC

AF+AR+AL

AW+AL

AF+AR

AF+AFM+AR

AW+AFM

Anbauteil

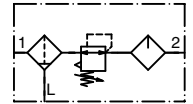
AF

AFM / AFD

AR

AL

AW



AC10-M5 - - - A

1
 2
 3

• Option/Semi-Standard: Treffen Sie jeweils eine Auswahl für a bis h.
 • Symbol für Option/Semi-Standard: Geben Sie bei der Bestellung von mehr als einer Option diese in alphanumerischer Reihenfolge an.
 Beispiel: AC10-M5CG-T-12NR-A

		Symbol	Beschreibung		
1	Option	a	schwimmergesteuerter automatischer Kondensatablass	—	ohne automatischen Kondensatablass
			C <small>Anm. 1)</small>	N.C. (unbetätigt geschlossen) Der Ablassanschluss ist geschlossen, wenn kein Druck zugeführt wird.	
		b	Manometer	—	ohne Manometer
				G <small>Anm. 2)</small>	Ausführung mit rundem Manometer (ohne Grenzwertanzeige)
		+			
2	Anbauteil (Zwischenabgang) <small>Anm. 3)</small>	—	ohne Anbauteil		
		T	Einbaulage: AF+ T +AR+AL		
		+			
3	Semi-Standard	c	Einstelldruck <small>Anm. 4)</small>	—	0,05 bis 0,7 MPa
				1	0,02 bis 0,2 MPa
				+	
		d	Behälter <small>Anm. 5)</small>	—	Polycarbonatbehälter
				2	Metallbehälter
				6	Polyamidbehälter
				+	
		e	Ölablass bei Ölern	—	ohne Ablassventil
				3	Öler mit Ablassventil
				+	
		f	Entlüftungsmechanismus	—	mit Sekundärentlüftung
				N	ohne Sekundärentlüftung
		+			
g	Durchflussrichtung	—	Durchflussrichtung: von links nach rechts		
		R	Durchflussrichtung: von rechts nach links		
		+			
h	Druckeinheit	—	Typenschild, Warnschild für Behälter und Manometer mit britischen Maßeinheiten MPa		
		Z	Typenschild, Warnschild für Behälter und Manometer mit britischen Maßeinheiten psi, °F		

Anm. 1) Wenn kein Druck zugeführt wird, verbleibt das Kondensat, das nicht ausreichend ist, um den automatischen Kondensatablass-Mechanismus auszulösen, im Behälter.

Es wird empfohlen, vor dem Abschluss der Tätigkeiten am Tagesende das restliche Kondensat abzulassen.

Anm. 2) Ein 1,0 MPa-Manometer ist beigelegt. Es ist bei Auslieferung nicht montiert und wird lose beigelegt.

Anm. 3) Die Position des Befestigungselements variiert abhängig von der Einbaulage des Zwischenabgangs.

Anm. 4) Der Druck kann zwar in bestimmten Fällen auf einen Wert über dem spezifizierten Druck eingestellt werden, verwenden Sie ihn dennoch innerhalb des spezifizierten Bereichs.

Anm. 5) Siehe „Chemische Daten“ auf Seite 46 für die Chemikalienbeständigkeit des Behälters.



AC10-A

Technische Daten (Standard)

Komponente	Luftfilter [AF]	AF10-A
	Regler [AR]	AR10-A
	Öler [AL]	AL10-A
Anschlussgröße		M5 x 0,8
Manometeranschlussgröße [AR]		1/16
Medium		Druckluft
Umgebungs- und Medientemperatur		-5 bis 60 °C (nicht gefroren)
Prüfdruck		1,5 MPa
max. Betriebsdruck		1,0 MPa
Einstelldruckbereich [AR]		0,05 bis 0,7 MPa
Nenn-Filtrationsvermögen [AF]		5 µm
empfohlenes Schmiermittel [AL]		Turbinenöl Klasse 1 (ISO VG32)
Behältermaterial [AF/AL]		Polycarbonat
Reglerbauart [AR]		mit Sekundärentlüftung
Gewicht [kg]		0,27

Produktspezifische Sicherheitshinweise

Vor der Inbetriebnahme durchlesen. Sicherheitshinweise finden Sie auf der Umschlagseite, unter „Sicherheitshinweise zum Umgang mit SMC-Produkten“ (M-EU03-3B-DE) und in der Bedienungsanleitung der jeweiligen Wartungseinheit.

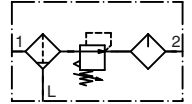
Auswahl

Achtung

1. Wenn Druckluft mittels Zwischenabgang an der Ölereingangsseite abgelassen wird, kann Schmieröl zurückfließen. Daher ist es nicht möglich, Luft ohne Ölreste abzulassen.
2. Die Wartungseinheiten sind bei Auslieferung ab Werk mit einem Typenschild inklusive Bestellbezeichnung versehen. Die Anbau- und Zubehörteile, die von SMC montiert werden, sind nicht alle beschriftet.

AC20-B bis AC60-B

Symbol



Bestellschlüssel

Siehe Seite 7 für Größe 10

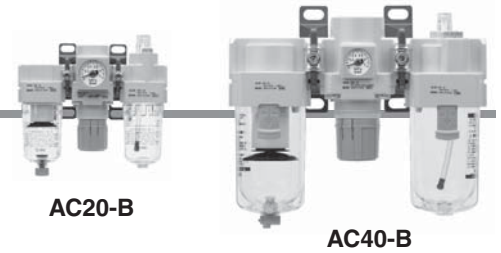
AC **30** - **03** **DE** - **01** - **01** - **B**

1 2 3 4 5 6

- Option/Semi-Standard: Treffen Sie jeweils eine Auswahl für **a** bis **m**.
- Symbol für Option/Anbauteil/Semi-Standard: Geben Sie bei der Bestellung von mehr als einer Option diese in alphanumerischer Reihenfolge an.
Beispiel: AC30-F03DE1-KSTV-136NR-B

	Symbol	Beschreibung	1							
			Baugröße							
			20	25	30	40	50	55	60	
2 Ausführung mit Gewinde	—	Rc	●	●	●	●	●	●	●	
	N ^{Anm. 1)}	NPT	●	●	●	●	●	●	●	
	F ^{Anm. 2)}	G	●	●	●	●	●	●	●	
+										
3 Anschlussgröße	01	1/8	●	—	—	—	—	—	—	
	02	1/4	●	●	●	●	—	—	—	
	03	3/8	—	●	●	●	—	—	—	
	04	1/2	—	—	—	●	—	—	—	
	06	3/4	—	—	—	●	●	—	—	
	10	1	—	—	—	—	●	●	●	
+										
4 Option ^{Anm. 3)}	a schwimmergesteuerter automatischer Kondensatablass	—	ohne automatischen Kondensatablass							
		C ^{Anm. 4)}	N.C. (unbetätigt geschlossen) Der Ablassanschluss ist geschlossen, wenn kein Druck zugeführt wird.							
		D ^{Anm. 5)}	N.O. (unbetätigt geöffnet) Der Ablassanschluss ist geöffnet, wenn kein Druck zugeführt wird.							
	+									
	b	Manometer ^{Anm. 6)}	—	ohne Manometer						
			E	rechteckiges Einbaumanometer (mit Grenzwertanzeige)						
			G	Ausführung mit rundem Manometer (mit Grenzwertanzeige)						
			M	Ausführung mit rundem Manometer (mit Farbzonen)						
		digitaler Druckschalter	E1	Ausgang: NPN-Ausgang / elektrischer Eingang: Verdrahtung von unten						
			E2	Ausgang: NPN-Ausgang / elektrischer Eingang: Verdrahtung von oben						
E3			Ausgang: PNP-Ausgang / elektrischer Eingang: Verdrahtung von unten							
E4	Ausgang: PNP-Ausgang / elektrischer Eingang: Verdrahtung von oben									
+										
5 Anbauteil	c Rückschlagventil	—	ohne Anbauteil							
		K	Einbaulage: AF+AR+K+AL							
	+									
	d Druckschalter	—	ohne Anbauteil							
		S ^{Anm. 8)}	Einbaulage: AF+AR+S+AL							
	+									
e Zwischenabgang	—	ohne Anbauteil								
	T ^{Anm. 8)}	Einbaulage: AF+T+AR+AL								
+										
f 3/2-Wege-Handabsperrentil	—	ohne Anbauteil								
	V	Einbaulage: AF+AR+AL+V								
+										
6 Semi-Standard	g Einstelldruck ^{Anm. 9)}	—	0,05 bis 0,85 MPa							
		1	0,02 bis 0,2 MPa							
	+									
	h Behälter ^{Anm. 10)}	—	Polycarbonatbehälter							
		2	Metallbehälter							
		6	Polyamidbehälter							
		8	Metallbehälter mit Füllstandsanzeige							
		C	mit Behälterschutz							
		6C	mit Behälterschutz (Polyamidbehälter)							
	+									
			● — Anm. 11) — Anm. 11) — Anm. 11) — Anm. 11) — Anm. 11) — Anm. 11)							
			● — Anm. 12) — Anm. 12) — Anm. 12) — Anm. 12) — Anm. 12) — Anm. 12)							

Kombinierte Wartungseinheit Serie AC20-B bis AC60-B



		Bestelloption	Beschreibung	1							
				Baugröße							
				20	25	30	40	50	55	60	
6	i	—	mit Ablassventil	●	●	●	●	●	●	●	
		J Anm. 14)	Ablass ohne Ventilfunktion 1/8	●	—	—	—	—	—	—	
		—	Ablass ohne Ventilfunktion 1/4	—	●	●	●	●	●	●	
		W Anm. 15)	Ablassventil mit Schlauchtülle (für Polyamidschlauch ø6 x ø4)	—	●	●	●	●	●	●	
			+								
	j	Olablass bei Entlüftungsanschluss	—	ohne Ablassventil	●	●	●	●	●	●	●
			3 Anm. 16)	Öler mit Ablassventil	●	●	●	●	●	●	●
			+								
	k	Entlüftungsmechanismus	—	mit Sekundärentlüftung	●	●	●	●	●	●	●
			N	ohne Sekundärentlüftung	●	●	●	●	●	●	●
		+									
l	Durchflussrichtung	—	Durchflussrichtung: von links nach rechts	●	●	●	●	●	●	●	
		R	Durchflussrichtung: von rechts nach links	●	●	●	●	●	●	●	
		+									
m	Druckeinheit	—	Typenschild, Warnschild für Behälter und Manometer mit SI-Einheit: MPa	●	●	●	●	●	●	●	
		Z Anm. 17)	Typenschild, Warnschild für Behälter und Manometer mit britischen Maßeinheiten: psi, °F	○ Anm. 19)	○ Anm. 19)	○ Anm. 19)	○ Anm. 19)	○ Anm. 19)	○ Anm. 19)	○ Anm. 19)	
		ZA Anm. 18)	digitaler Druckschalter: mit Funktion zum Umschalten der Anzeigeeinheit	△ Anm. 20)	△ Anm. 20)	△ Anm. 20)	△ Anm. 20)	△ Anm. 20)	△ Anm. 20)	△ Anm. 20)	

- Anm. 1) Der Ablass ohne Ventilfunktion ist NPT1/8 (verwendbar bei AC20-B) und NPT1/4 (verwendbar bei AC25-B bis AC60-B). Der Anschluss für den Kondensatablass ist mit einer ø 3/8"-Steckverbindung versehen (verwendbar bei AC25-B bis AC60-B).
- Anm. 2) Der Ablass ohne Ventilfunktion ist G1/8 (verwendbar bei AC20-B) und G1/4 (verwendbar bei AC25-B bis AC60-B).
- Anm. 3) Option G, M sind bei Auslieferung nicht montiert und werden lose beigelegt.
- Anm. 4) Wenn kein Druck zugeführt wird, verbleibt das Kondensat, das nicht ausreichend ist, um den automatischen Kondensatablass-Mechanismus auszulösen, im Behälter. Es wird empfohlen, vor dem Abschluss der Tätigkeiten am Tagesende das restliche Kondensat abzulassen.
- Anm. 5) Bei einem kleinen Verdichter (0,75 kW, Durchflussleistung unter 100 l/min[ANR]) kann es bei Betriebsstart zu Luftleckagen aus dem Ablassventil kommen. Die N.C.-Ausführung wird empfohlen.
- Anm. 6) Beim Anschluss eines Manometers ist bei der Standardausführung (0,85 MPa) ein 1,0 MPa-Manometer beigelegt und bei der 0,2 MPa-Ausführung ein 0,4 MPa-Manometer.
- Anm. 7) Nicht erhältlich für die Anschlussgröße: 06
- Anm. 8) Die Position des Befestigungselements variiert abhängig von der Einbaulage des Zwischenabgangs bzw. des Druckschalters.
- Anm. 9) Der Druck kann zwar in bestimmten Fällen auf einen Wert über dem spezifizierten Druck eingestellt werden, verwenden Sie ihn dennoch innerhalb des spezifizierten Bereichs.
- Anm. 10) Siehe „Chemische Daten“ auf Seite 46 für die Chemikalienbeständigkeit des Behälters.
- Anm. 11) Ein Behälterschutz wird standardmäßig mitgeliefert (Polycarbonat).
- Anm. 12) Ein Behälterschutz wird standardmäßig mitgeliefert (Polyamid).
- Anm. 13) Die Kombination schwimmergesteuerter Kondensatablass C und D ist nicht erhältlich.
- Anm. 14) Ohne Ventilfunktion.
- Anm. 15) Die Kombination aus Metallbehälter 2 und 8 ist nicht erhältlich.
- Anm. 16) Bei Auswahl W (Anschluss Kondensatablass Filter) wird das Ablassventil des Ölers mit Schlauchtülle geliefert.
- Anm. 17) Für Ausführung mit Gewinde: NPT. Nicht verwendbar mit M: rundes Manometer (mit Farbzone). Als Sonderanfertigung erhältlich. Der digitale Druckschalter ist mit Einheitenumschaltung ausgestattet und werkseitig auf psi eingestellt.
- Anm. 18) Für Optionen: E1, E2, E3, E4.
- Anm. 19) ○: Für Leitungsgewinde: nur NPT.
- Anm. 20) △: Wahl mit Optionen: E1, E2, E3, E4..

Technische Daten (Standard)

Modell		AC20-B	AC25-B	AC30-B	AC40-B	AC40-06-B	AC50-B	AC55-B	AC60-B
Komponenten	Luftfilter [AF]	AF20-A	AF30-A	AF30-A	AF40-A	AF40-06-A	AF50-A	AF60-A	AF60-A
	Regler [AR]	AR20-B	AR25-B	AR30-B	AR40-B	AR40-06-B	AR50-B	AR50-B	AR60-B
	Öler [AL]	AL20-A	AL30-A	AL30-A	AL40-A	AL40-06-A	AL50-A	AL60-A	AL60-A
Anschlussgröße		1/8, 1/4	1/4, 3/8	1/4, 3/8	1/4, 3/8, 1/2	3/4	3/4, 1	1	1
Manometeranschlussgröße [AR] Anm. 1)		1/8							
Medium		Druckluft							
Umgebungs- und Medientemperatur Anm. 2)		-5 bis 60 °C (nicht gefroren)							
Prüfdruck		1,5 MPa							
max. Betriebsdruck		1,0 MPa							
Einstelldruckbereich [AR]		0,05 bis 0,85 MPa							
Nenn-Filtrationsvermögen [AF]		5 µm							
empfohlenes Schmiermittel [AL]		Turbinenöl Klasse 1 (ISO VG32)							
Behältermaterial [AF/AL]		Polycarbonat							
Behälterschutz [AF/AL]		Semi-Standard (Stahl)	Standard (Polycarbonat)						
Reglerbauart [AR]		mit Sekundärentlüftung							
Gewicht [kg]		0,39	0,70	0,78	1,39	1,53	3,43	3,71	3,76

- Anm. 1) Anschlussgewinde für Manometer sind für Wartungseinheiten mit rechteckigem Einbaumanometer oder digitalem Druckschalter nicht erhältlich.
- Anm. 2) -5 bis 50 °C bei Produkten mit digitalem Druckschalter

1 MPa = 10 bar

AC
AF+AR+AL
AW+AL
AF+AR
AF+AFM+AR
AF+AFM
Anbauteil
AF
AFM / AFD
AR
AL
AW

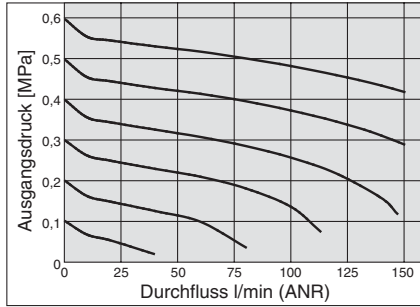
Serie AC10-A

Serie AC20-B bis AC60-B

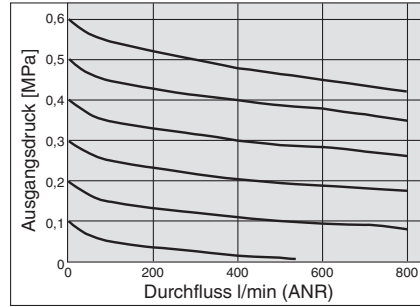
Durchfluss-Kennlinien (Richtwerte)

Voraussetzung: Eingangsdruck 0,7 MPa

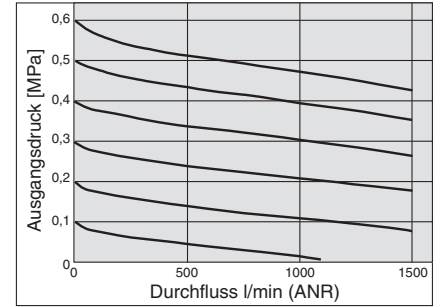
AC10-A M5 x 0,8



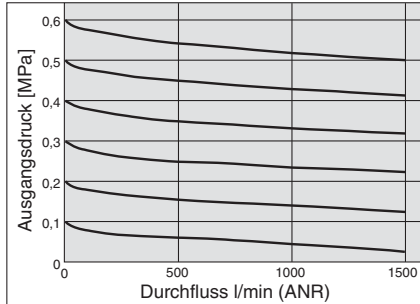
AC20-B Rc1/4



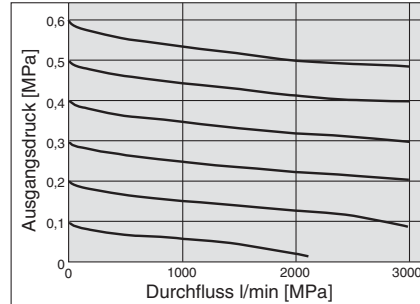
AC25-B Rc3/8



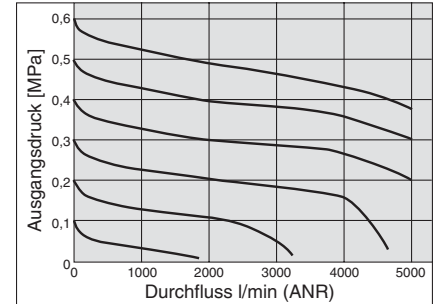
AC30-B Rc3/8



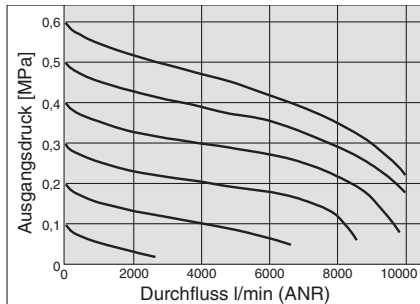
AC40-B Rc1/2



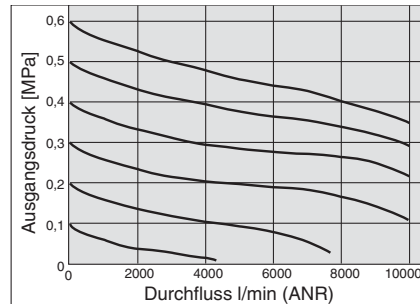
AC40-06-B Rc3/4



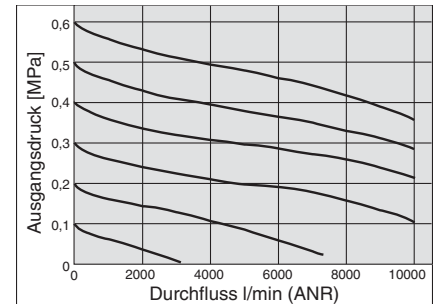
AC50-B Rc1



AC55-B Rc1



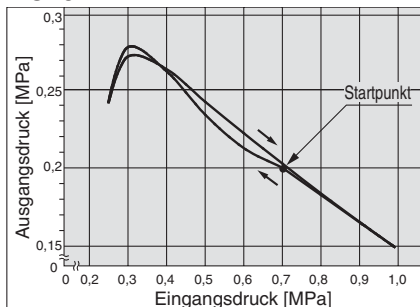
AC60-B Rc1



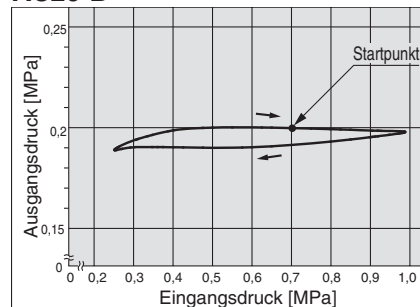
Druck-Kennlinien (Richtwerte)

Voraussetzungen: Eingangsdruck 0,7 MPa, Ausgangsdruck 0,2 MPa, Durchflussrate 20l/min (ANR)

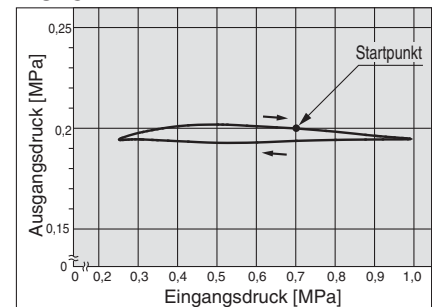
AC10-A



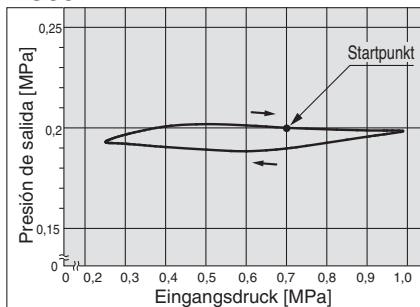
AC20-B



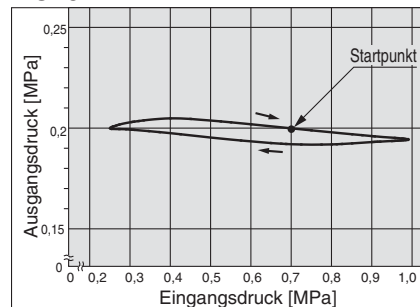
AC25-B



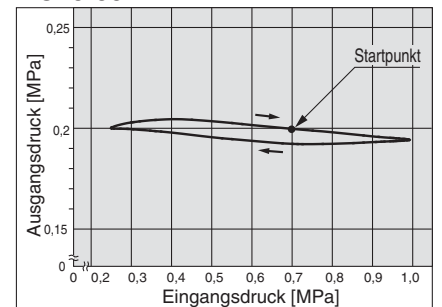
AC30-B



AC40-B



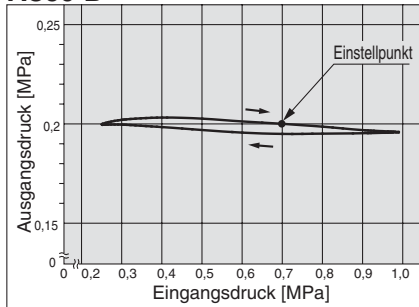
AC40-06-B



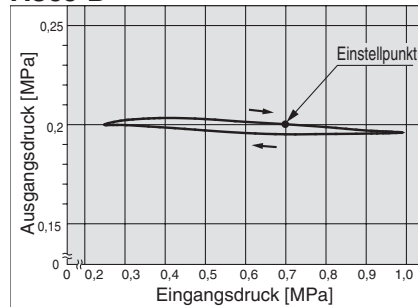
Druck-Kennlinien (Richtwerte)

Bedingungen: Eingangsdruck 0,7 MPa, Ausgangsdruck 0,2 MPa, Durchfluss 20 l/min (ANR)

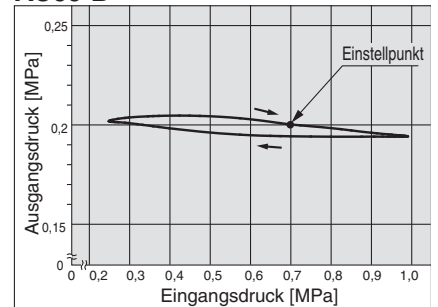
AC50-B



AC55-B



AC60-B



! Produktspezifische Sicherheitshinweise

Vor der Inbetriebnahme durchlesen. Sicherheitshinweise finden Sie auf der Umschlagseite, unter „Sicherheitshinweise zum Umgang mit SMC-Produkten“ und in der Bedienungsanleitung der jeweiligen Wartungseinheit unter <http://www.smc.de>

Montage/Einstellung

! Achtung

1. Eine Drehknopfabdeckung verhindert eine unerwünschte Bedienung des Drehknopfes. Siehe Seite 97 für detaillierte Angaben.

Leitungsanschluss

! Warnung

1. Achten Sie beim Einbau eines Rückschlagventils darauf, dass der Pfeil (Eingangsseite) in die korrekte Durchflussrichtung zeigt.

Druckluftversorgung

! Achtung

1. Verwenden Sie einen Luftfilter mit einem Filtrationsgrad von max. 5 µm auf der Ventileingangsseite, um zu verhindern, dass Staub- und Schmutzpartikel beim Einbau eines 3/2-Wege-Handabsperrentils auf der Eingangsseite Schäden verursachen.

Montage/Einstellung

! Achtung

1. Bei Installation des Behälters am Luftfilter, Filter-Regler, Öler, Mikrofilter oder Submikrofilter (AC25-B bis AC60-B) darauf achten, dass der Verriegelungsknopf mit der Nut auf der Vorderseite (bzw. Rückseite) des Gehäuses ausgerichtet ist, um zu vermeiden, dass der Behälter herunterfällt oder beschädigt wird.



Auswahl

! Warnung

1. Schwimmergesteuerter automatischer Kondensatablass
Unter den folgenden Bedingungen betreiben, um Funktionsstörungen zu vermeiden.

<N.O.-Ausführung>

- Verdichter: min. 0,75 kW (100 l/min (ANR)).

Wenn 2 oder mehr automatische Kondensatablässe verwendet werden, zur Ermittlung der erforderlichen min. Verdichterkapazität den angegebenen Wert mit der Anzahl der Kondensatablässe multiplizieren.

Bei Verwendung von 2 automatischen Kondensatablässen sind z. B. 1,5 kW (200 l/min (ANR)) an Verdichterkapazität erforderlich.

- Betriebsdruck: min. 0,1 MPa.

<N.C.-Ausführung>

- Betriebsdruck für AD27-A: min. 0,1 MPa.

Betriebsdruck für AD37-A/AD47-A: min. 0,15 MPa

2. Verwenden Sie einen Regler oder Filter-Regler mit Rückstrommechanismus, wenn Sie ein 3-Wege-Handabsperrentil zum Ablassen des Restdrucks auf der Eingangsseite montieren, um den Restdruckablass sicherzustellen. Andernfalls wird der Restdruck nicht vollständig abgelassen.

! Achtung

1. Wenn Druckluft mittels Zwischenabgang an der Ölereingangsseite abgelassen wird, kann Schmieröl zurückfließen. Daher ist es nicht möglich, Luft ohne Ölreste abzulassen.

Um vollkommen ölfreie Druckluft ablassen zu können, müssen Sie an der Eingangsseite des Ölers ein Rückschlagventil (Serie AKM) verwenden, das den Öl-Rückfluss verhindert.

2. Wenn ein 3/2-Wege-Handabsperrentil an der Ölereingangsseite montiert wird, verursacht dies einen Druckluft-Rückfluss, der einen Öl-Rückfluss oder Schäden an inneren Teilen verursachen kann. Bitte montieren Sie es auf der Ölerausgangsseite.

3. Die Wartungseinheiten sind bei Auslieferung ab Werk mit einem Typenschild inklusive Bestellbezeichnung versehen. Die Anbau- und Zubehörteile, die von SMC montiert werden, sind nicht alle beschriftet.

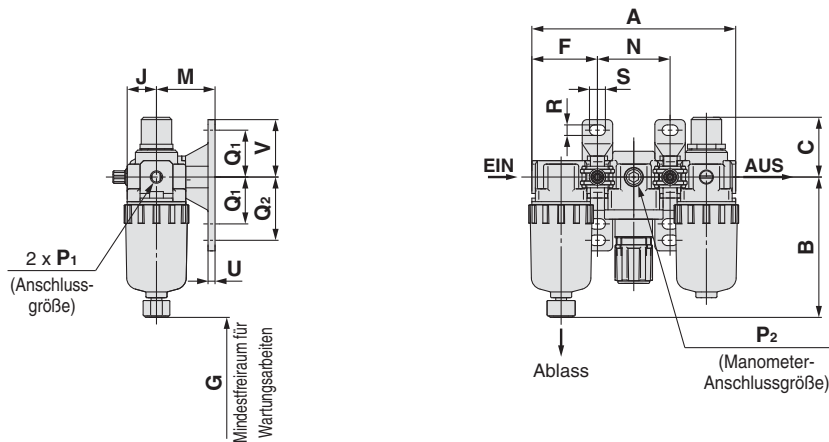
AC
AF+AR+AL
AW+AL
AF+AR
AF+AFM+AR
AW+AFM
Anbauteil
AF
AFM/AFD
AR
AL
AW

Serie AC10-A

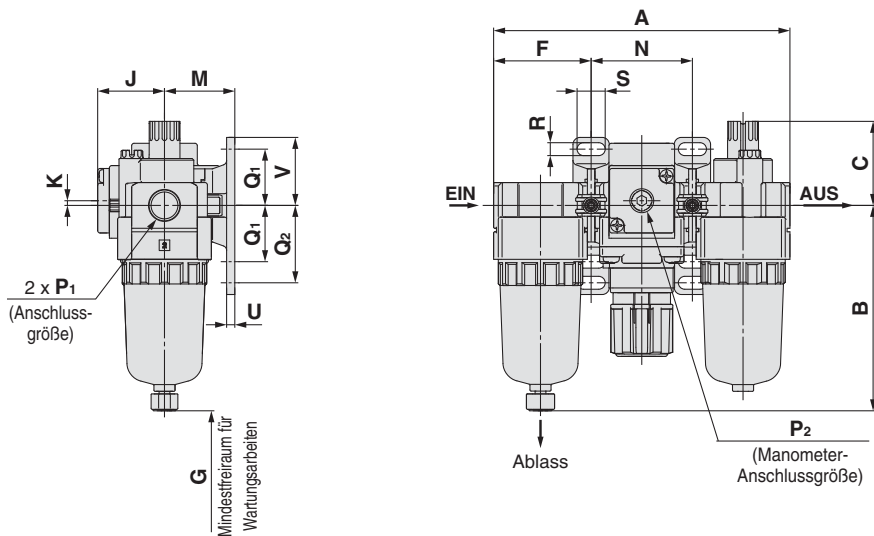
Serie AC20-B bis AC60-B

Abmessungen

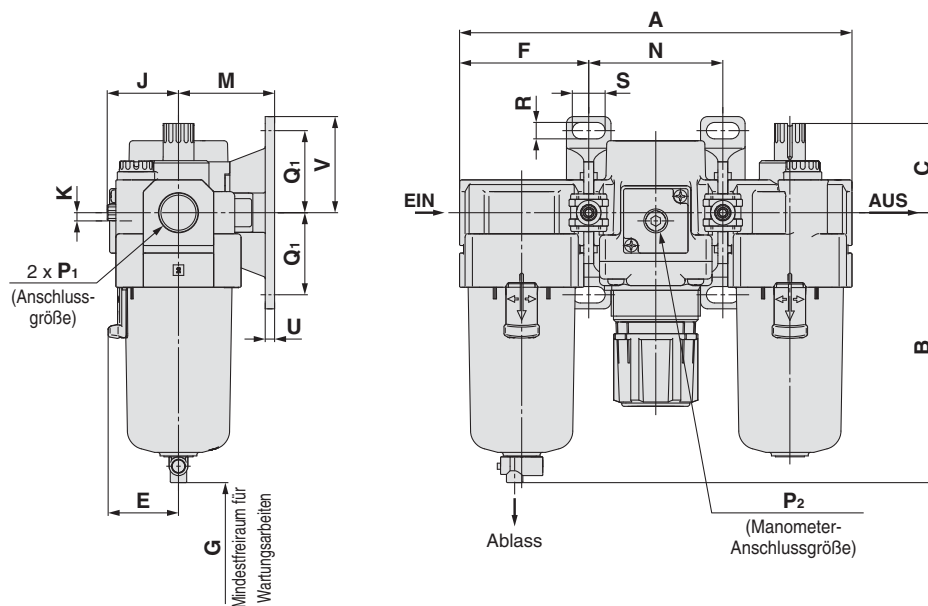
AC10-A

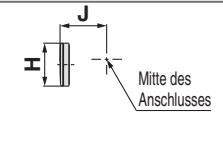
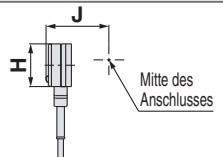
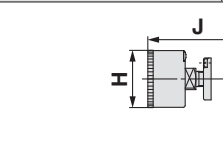
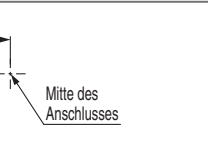


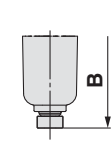
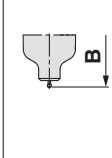
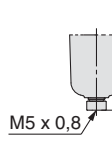
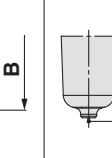

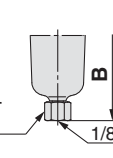

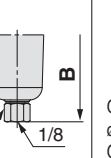
AC20-B

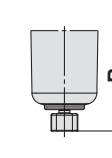
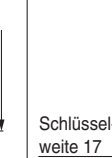
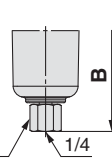
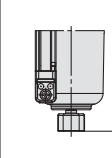

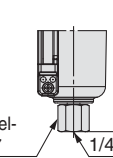


AC25-B bis AC60-B



Option	rechteckiges Einbaumanometer	digitaler Druckschalter	rundes Manometer	rundes Manometer (mit Farbzonen)
Abmessungen				

verwendbares Modell	AC10-A		AC20-B				AC25-B bis AC60-B	
Technische Daten Optionen/Semi-Standard	mit automatischem Kondensatablass	Metallbehälter	mit automatischem Kondensatablass	Metallbehälter	Mit Ablass ohne Ventilfunktion	Metallbehälter mit Ablass ohne Ventilfunktion	mit automatischem Kondensatablass (N.O./N.C.)	
Abmessungen								
			M5 x 0,8		Schlüssel- weite 14	Schlüssel- weite 14	N.O.: schwarz N.C.: grau	Gewindeart/Rc,G: ø 10-Steckverbindung Gewindeart/NPT: ø 3/8"-Steckverbindung

verwendbares Modell	AC25-B bis AC60-B					
Technische Daten Optionen/Semi-Standard	Metallbehälter	Metallbehälter mit Ablass ohne Ventilfunktion	Metallbehälter mit Füllstandsanzeige	Metallbehälter mit Füllstandsanzeige, mit Ablass ohne Ventilfunktion	Mit Ablass ohne Ventilfunktion	Ablassventil mit Schlauchtülle
Abmessungen						
		Schlüssel- weite 17		Schlüssel- weite 17	Schlüssel- weite 17	Schlauchtülle verwendbarer Schlauch: T0604

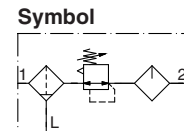
Modell	Technische Daten (Standard)																	
	P1	P2	A	B	C	E	F	G	J	K	Befestigungselement-Montage							
											M	N	Q1	Q2	R	S	U	V
AC10-A	M5 x 0,8	1/16	87	59	25,5	—	28	35	12,5	—	25	31	20	27	4,5	6,8	3	24,5
AC20-B	1/8, 1/4	1/8	126,4	87,6	35,9	—	41,6	60	28,5	2 Anm.)	30	43,2	24	33	5,5	12	3,5	29
AC25-B	1/4, 3/8	1/8	167,4	115,1	38,1	30	55,1	80	27,5	0	41	57,2	35	—	7	14	4	41
AC30-B	1/4, 3/8	1/8	167,4	115,1	38,1	30	55,1	80	29,4	3,5	41	57,2	35	—	7	14	4	41
AC40-B	1/4, 3/8, 1/2	1/8	220,4	147,1	39,8	38,4	72,6	110	33,8	3,5	50	75,2	40	—	9	18	5	48
AC40-06-B	3/4	1/8	235,4	149,1	37,8	38,4	77,6	110	33,8	3	50	80,2	40	—	9	18	5	48
AC50-B	3/4, 1	1/8	282,4	220,1	41,2	—	93,1	110	43,3	3,2	70	96,2	50	—	11	20	6	60
AC55-B	1	1/8	292,4	234,1	44,7	—	98,1	110	43,3	3,2	70	96,2	50	—	11	20	6	60
AC60-B	1	1/8	297,4	234,1	44,7	—	98,1	110	43,3	3,2	70	101,2	50	—	11	20	6	60

Modell	Optionen										Technische Daten Semi-Standard					
	rechteckiges Einbau- manometer		digitaler Druckschalter		rundes Manometer		rundes Manometer (mit Farbzonen)		mit automatischem Kondensatablass	mit Schlauchtülle	mit Ablass ohne Ventilfunktion	Metallbehälter	Metallbehälter mit Ablass ohne Ventilfunktion	Metallbehälter mit Füllstandsanzeige	Metallbehälter mit Füllstandsanzeige, mit Ablass ohne Ventilfunktion	
	H	J	H	J	H	J	H	J	B	B	B	B	B	B	B	
AC10-A	—	—	—	—	ø 26	26	—	—	77,9	—	—	59,3	—	—	—	
AC20-B	□28	29,5	□27,8	40	ø 37,5	65	ø 37,5	66	104,9	—	91,4	87,4	93,9	—	—	
AC25-B	□28	28,5	□27,8	39	ø 37,5	64	ø 37,5	65	156,8	123,6	121,9	117,6	122,1	137,6	142,1	
AC30-B	□28	30,4	□27,8	40,9	ø 37,5	65,9	ø 37,5	66,9	156,8	123,6	121,9	117,6	122,1	137,6	142,1	
AC40-B	□28	34,8	□27,8	45,3	ø 42,5	71,3	ø 42,5	71,3	186,9	155,6	153,9	149,6	154,1	169,6	174,1	
AC40-06-B	□28	34,8	□27,8	45,3	ø 42,5	71,3	ø 42,5	71,3	188,9	157,6	155,9	151,6	156,1	171,6	176,1	
AC50-B	□28	44,3	□27,8	54,8	ø 42,5	80,8	ø 42,5	80,8	259,9	228,6	226,9	222,6	227,1	242,6	247,1	
AC55-B	□28	44,3	□27,8	54,8	ø 42,5	80,8	ø 42,5	80,8	273,9	242,6	240,9	236,6	241,1	256,6	261,1	
AC60-B	□28	44,3	□27,8	54,8	ø 42,5	80,8	ø 42,5	80,8	273,9	242,6	240,9	236,6	241,1	256,6	261,1	

Anm.) Nur bei der Ausführung AC20-B befindet sich das Manometer über der Mitte des Anschlusses.

AC
AF+AR+AL
AW+AL
AF+AR
AF+AFM+AR
AW+AFM
Anbauteil
AF
AFM/AFD
AR
AL
AW

Kombinierte Wartungseinheit Filter-Regler + Öler AC10A-A



Bestellschlüssel

Siehe Seite 17 für Größe 20 bis 60

AC10A-M5 - - - A

1
 2
 3

- Option/Semi-Standard: Treffen Sie jeweils eine Auswahl für **a** bis **h**.
- Symbol für Option/Semi-Standard: Geben Sie bei der Bestellung von mehr als einer Option diese in alphanumerischer Reihenfolge an.
Beispiel: AC10A-M5CG-T-12NR-A

		Symbol	Beschreibung
1	Option	a	schwimmergesteuerter automatischer Kondensatablass
			— ohne automatischen Kondensatablass
		b	Manometer
			— ohne Manometer
		C <small>Anm. 1)</small>	N.C. (unbetätigt geschlossen) Der Ablassanschluss ist geschlossen, wenn kein Druck zugeführt wird.
		+	
		G <small>Anm. 2)</small>	Ausführung mit rundem Manometer (ohne Grenzwertanzeige)
2	Anbauteil (Zwischenabgang) <small>Anm. 3)</small>	—	ohne Anbauteil
		T	Einbaulage: AW+T+AL
		+	
3	Semi-Standard	c	Einstelldruck <small>Anm. 4)</small>
			— 0,05 bis 0,7 MPa
		d	Behälter <small>Anm. 5)</small>
			— Polycarbonatbehälter
			2 Metallbehälter
		e	Ölablass bei Ölern
			— ohne Ablassventil
		f	Entlüftungsmechanismus
			3 Öler mit Ablassventil
		g	Durchflussrichtung
			— mit Sekundärentlüftung
		h	Druckeinheit
— ohne Sekundärentlüftung			
		N	ohne Sekundärentlüftung
		+	
		R	Durchflussrichtung: von rechts nach links
		+	
		Z	Typenschild, Warnschild für Behälter und Manometer mit britischen Maßeinheiten psi, °F

Anm. 1) Wenn kein Druck zugeführt wird, verbleibt das Kondensat, das nicht ausreichend ist, um den automatischen Kondensatablass-Mechanismus auszulösen, im Behälter.

Es wird empfohlen, vor dem Abschluss der Tätigkeiten am Tagesende das restliche Kondensat abzulassen.

Anm. 2) Ein 1,0 MPa-Manometer ist beigelegt. Es ist bei Auslieferung nicht montiert und wird lose beigelegt.

Anm. 3) Die Position des Befestigungselements variiert abhängig von der Einbaulage des Zwischenabgangs.

Anm. 4) Der Druck kann zwar in bestimmten Fällen auf einen Wert über dem spezifizierten Druck eingestellt werden, verwenden Sie ihn dennoch innerhalb des spezifizierten Bereichs.

Anm. 5) Siehe „Chemische Daten“ auf Seite 46 für die Chemikalienbeständigkeit des Behälters.



AC10A-A

Technische Daten (Standard)

Komponente	Filter Regler [AW]	AW10-A
	Öler [AL]	AL10-A
Anschlussgröße		M5 x 0,8
Manometeranschlussgröße [AW]		1/16
Medium		Druckluft
Umgebungs- und Medientemperatur		-5 bis 60 °C (nicht gefroren)
Prüfdruck		1,5 MPa
max. Betriebsdruck		1,0 MPa
Einstelldruckbereich [AW]		0,05 bis 0,7 MPa
Nenn-Filtrationsvermögen [AW]		5 µm
empfohlenes Schmiermittel [AL]		Turbinenöl Klasse 1 (ISO VG32)
Behältermaterial [AW/AL]		Polycarbonat
Reglerbauart [AW]		mit Sekundärentlüftung
Gewicht [kg]		0,2

AC

AF+AR+AL

AW+AL

AF+AR

AF+AFM+AR

AW+AFM

Anbauteil

AF

AFM / AFD

AR

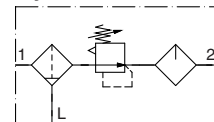
AL

AW

Kombinierte Wartungseinheit
Filter-Regler + Öler

AC20A-B bis AC60A-B

Symbol



Bestellschlüssel

Siehe Seite 15 für Größe 10

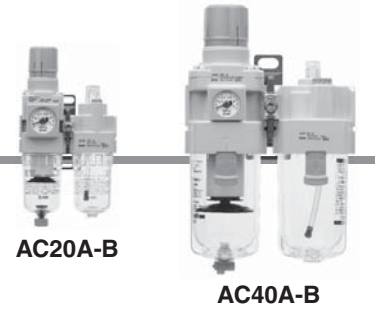
AC **30** A - **03** **DE** - **01** - **03** - **01** - **B**

1 2 3 4 5 6

- Option/Semi-Standard: Treffen Sie jeweils eine Auswahl für a bis l.
- Symbol für Option/Anbauteil/Semi-Standard: Geben Sie bei der Bestellung von mehr als einer Option diese in alphanumerischer Reihenfolge an.
 Beispiel: AC30A-F03DE1-KSV-136NR-B

		Symbol	Beschreibung	1					
				Baugröße					
				20	30	40	50	60	
2	Ausführung mit Gewinde	—	Rc	●	●	●	●	●	
		N ^{Anm. 1)}	NPT	●	●	●	●	●	
		F ^{Anm. 2)}	G	●	●	●	●	●	
+									
3	Anschlussgröße	01	1/8	●	—	—	—	—	
		02	1/4	●	●	●	—	—	
		03	3/8	—	●	●	—	—	
		04	1/2	—	—	●	—	—	
		06	3/4	—	—	●	●	—	
		10	1	—	—	—	●	●	
+									
4	a	schwimmergesteuerter automatischer Kondensatablass	—	ohne automatischen Kondensatablass	●	●	●	●	●
			C ^{Anm. 4)}	N.C. (unbetätigt geschlossen) Der Ablassanschluss ist geschlossen, wenn kein Druck zugeführt wird.	●	●	●	●	●
			D ^{Anm. 5)}	N.O. (unbetätigt geöffnet) Der Ablassanschluss ist geöffnet, wenn kein Druck zugeführt wird.	—	●	●	●	●
	+								
	b	Manometer ^{Anm. 6)}	—	ohne Manometer	●	●	●	●	●
			E	rechteckiges Einbaumanometer (mit Grenzwertanzeige)	●	●	●	●	●
			G	Ausführung mit rundem Manometer (mit Grenzwertanzeige)	●	●	●	●	●
			M	Ausführung mit rundem Manometer (mit Farbzonen)	●	●	●	●	●
		digitaler Druckschalter	E1	Ausgang: NPN-Ausgang / elektrischer Eingang: Verdrahtung von unten	●	●	●	●	●
			E2	Ausgang: NPN-Ausgang / elektrischer Eingang: Verdrahtung von oben	●	●	●	●	●
E3			Ausgang: PNP-Ausgang / elektrischer Eingang: Verdrahtung von unten	●	●	●	●	●	
E4	Ausgang: PNP-Ausgang / elektrischer Eingang: Verdrahtung von oben	●	●	●	●	●			
+									
5	c	Rückschlagventil	—	ohne Anbauteil	●	●	●	●	●
			K	Einbaulage: AW+K+AL	●	●	● ^{Anm. 7)}	—	—
	+								
d	Druckschalter	—	ohne Anbauteil	●	●	●	●	●	
		S ^{Anm. 8)}	Einbaulage: AW+S+AL	●	●	●	●	●	
+									
e	3/2-Wege-Handabsperrentil	—	ohne Anbauteil	●	●	●	●	●	
		V	Einbaulage: AW+AL+V	●	●	●	●	—	
+									
6	f	Einstelldruck ^{Anm. 9)}	—	0,05 bis 0,85 MPa	●	●	●	●	●
			1	0,02 bis 0,2 MPa	●	●	●	●	●
	+								
	g	Behälter ^{Anm. 10)}	—	Polycarbonatbehälter	●	●	●	●	●
			2	Metallbehälter	●	●	●	●	●
			6	Polyamidbehälter	●	●	●	●	●
			8	Metallbehälter mit Füllstandsanzeige	—	●	●	●	●
			C	mit Behälterschutz	●	— ^{Anm. 11)}	— ^{Anm. 11)}	— ^{Anm. 11)}	— ^{Anm. 11)}
			6C	mit Behälterschutz (Polyamidbehälter)	●	— ^{Anm. 12)}	— ^{Anm. 12)}	— ^{Anm. 12)}	— ^{Anm. 12)}
	+								
h	Anschluss Kondensatablass Filter ^{Anm. 13)}	—	mit Ablassventil	●	●	●	●	●	
		J ^{Anm. 14)}	Ablass ohne Ventilfunktion 1/8	●	—	—	—	—	
		—	Ablass ohne Ventilfunktion 1/4	—	●	●	●	●	
		W ^{Anm. 15)}	Ablassventil mit Schlauchtülle (für Polyamidschlauch ø 6 x ø 4)	—	●	●	●	●	

Kombinierte Wartungseinheit Serie AC20A-B bis AC60A-B



		Bestelloption	Beschreibung	1						
				Baugröße						
				20	30	40	50	60		
6	Semi-Standard	i	—	ohne Ablassventil	●	●	●	●	●	
			3 ^{Anm. 16)}	Öler mit Ablassventil	●	●	●	●	●	
				+						
		j	—	mit Sekundärentlüftung	●	●	●	●	●	
			N	ohne Sekundärentlüftung	●	●	●	●	●	
				+						
	k	—	Durchflussrichtung: von links nach rechts	●	●	●	●	●		
		R	Durchflussrichtung: von rechts nach links	●	●	●	●	●		
			+							
	l	Druckeinheit	—	Typenschild, Warnschild für Behälter und Manometer mit SI-Einheit: MPa	●	●	●	●	●	
			Z ^{Anm. 17)}	Typenschild, Warnschild für Behälter und Manometer mit britischen Maßeinheiten: psi, °F	○ ^{Anm. 19)}	○ ^{Anm. 19)}	○ ^{Anm. 19)}	○ ^{Anm. 19)}	○ ^{Anm. 19)}	
			ZA ^{Anm. 18)}	digitaler Druckschalter: mit Funktion zum Umschalten der Anzeigeeinheit	△ ^{Anm. 20)}	△ ^{Anm. 20)}	△ ^{Anm. 20)}	△ ^{Anm. 20)}	△ ^{Anm. 20)}	

Anm. 1) Der Ablass ohne Ventilfunktion ist NPT1/8 (verwendbar bei AC20A-B) und NPT1/4 (verwendbar bei AC30A-B bis AC60A-B). Der Anschluss für den Kondensatablass ist mit einer $\varnothing 3/8$ "-Steckverbindung versehen (verwendbar bei AC30A-B bis AC60A-B).

Anm. 2) Der Ablass ohne Ventilfunktion ist G1/8 (verwendbar bei AC20A-B) und G1/4 (verwendbar bei AC30A-B bis AC60A-B).

Anm. 3) Option G, M sind bei Auslieferung nicht montiert und werden lose beigelegt.

Anm. 4) Wenn kein Druck zugeführt wird, verbleibt das Kondensat, das nicht ausreichend ist, um den automatischen Kondensatablass-Mechanismus auszulösen, im Behälter. Es wird empfohlen, vor dem Abschluss der Tätigkeiten am Tagesende das restliche Kondensat abzulassen.

Anm. 5) Bei einem kleinen Verdichter (0,75 kW, Durchflussleistung unter 100 l/min(ANR)) kann es bei Betriebsstart zu Luftleckagen aus dem Ablassventil kommen. Die N.C.-Ausführung wird empfohlen.

Anm. 6) Beim Anschluss eines Manometers ist bei der Standardausführung (0,85 MPa) ein 1,0 MPa-Manometer beigelegt und bei der 0,2 MPa-Ausführung ein 0,4 MPa-Manometer.

Anm. 7) Nicht erhältlich für die Anschlussgröße: 06

Anm. 8) Die Position des Befestigungselements variiert abhängig von der Einbaulage des Druckschalters.

Anm. 9) Der Druck kann zwar in bestimmten Fällen auf einen Wert über dem spezifizierten Druck eingestellt werden, verwenden Sie ihn dennoch innerhalb des spezifizierten Bereichs.

Anm. 10) Siehe „Chemische Daten“ auf Seite 46 für die Chemikalienbeständigkeit des Behälters.

Anm. 11) Ein Behälterschutz wird standardmäßig mitgeliefert (Polycarbonat).

Anm. 12) Ein Behälterschutz wird standardmäßig mitgeliefert (Polyamid).

Anm. 13) Die Kombination schwimmergesteuerter Kondensatablass C und D ist nicht erhältlich.

Anm. 14) Ohne Ventilfunktion.

Anm. 15) Die Kombination aus Metallbehälter 2 und 8 ist nicht erhältlich.

Anm. 16) Bei Auswahl W (Anschluss Kondensatablass Filter) wird das Ablassventil des Ölers mit Schlauchtülle geliefert.

Anm. 17) Für Ausführung mit Gewinde: NPT. Nicht verwendbar mit M: rundes Manometer (mit Farbzone). Als Sonderanfertigung erhältlich. Der digitale Druckschalter ist mit Einheitenumschaltung ausgestattet und werkseitig auf psi eingestellt.

Anm. 18) Für Optionen: E1, E2, E3, E4.

Anm. 19) ○: Für Leitungsgewinde: nur NPT.

Anm. 20) △: Wahl mit Optionen: E1, E2, E3, E4.

Technische Daten (Standard)

Modell		AC20A-B	AC30A-B	AC40A-B	AC40A-06-B	AC50A-B	AC60A-B
Komponenten	Filter-Regler [AW]	AW20-B	AW30-B	AW40-B	AW40-06-B	AW60-B	AW60-B
	Öler [AL]	AL20-A	AL30-A	AL40-A	AL40-06-A	AL50-A	AL60-A
Anschlussgröße		1/8, 1/4	1/4, 3/8	1/4, 3/8, 1/2	3/4	3/4, 1	1
Manometeranschlussgröße [AW] ^{Anm. 1)}		1/8					
Medium		Druckluft					
Umgebungs- und Medientemperatur ^{Anm. 2)}		-5 bis 60 °C (nicht gefroren)					
Prüfdruck		1,5 MPa					
max. Betriebsdruck		1,0 MPa					
Einstelldruckbereich [AW]		0,05 bis 0,85 MPa					
Nenn-Filtrationsvermögen [AW]		5 µm					
empfohlenes Schmiermittel [AL]		Turbinenöl Klasse 1 (ISO VG32)					
Behältermaterial [AW/AL]		Polycarbonat					
Behälterschutz [AW/AL]		Semi-Standard (Stahl)	Standard (Polycarbonat)				
Reglerbauart [AW]		mit Sekundärentlüftung					
Gewicht [kg]		0,33	0,63	1,15	1,25	3,21	3,36

Anm. 1) Anschlussgewinde für Manometer sind für Wartungseinheiten mit rechteckigem Einbaumanometer oder digitalem Druckschalter nicht erhältlich.

Anm. 2) -5 bis 50 °C bei Produkten mit digitalem Druckschalter

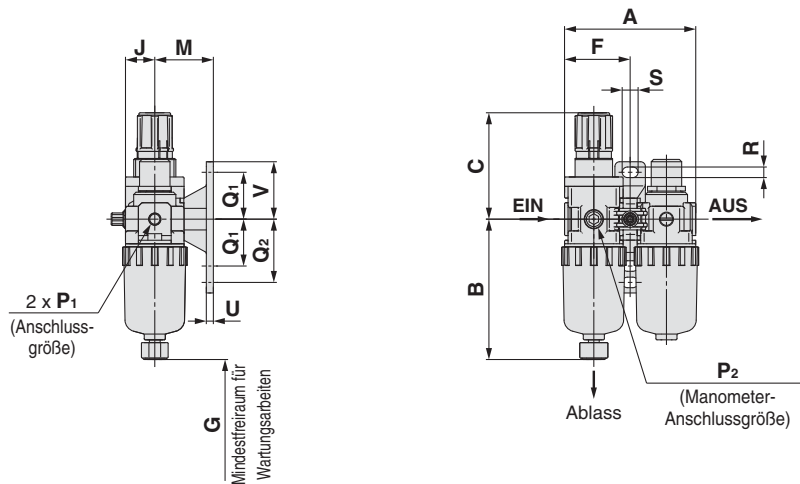
AC
AF+AR+AL
AW+AL
AF+AR
AF+AFM+AR
AF+AFM+AR
AW+AFM
Anbauteil
AF
AFM/AFD
AR
AL
AW

Serie AC10A-A

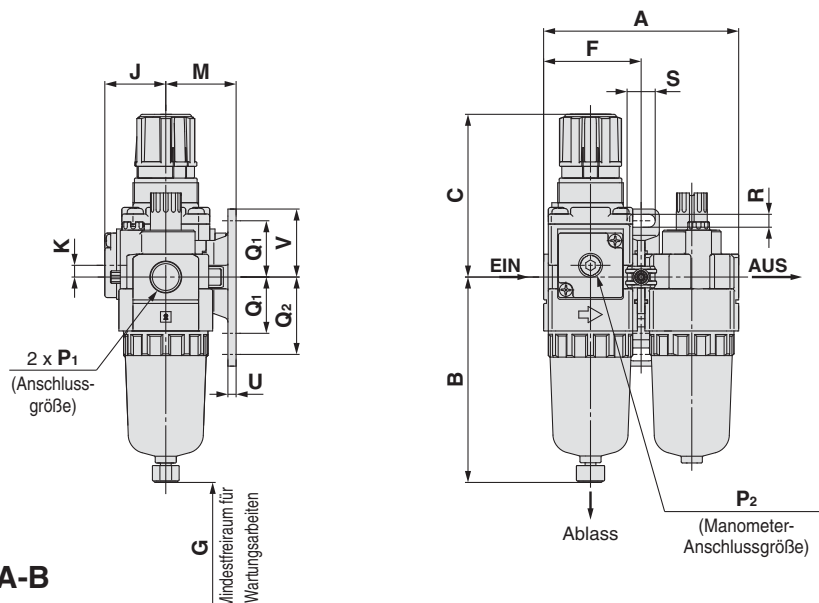
Serie AC20A-B bis AC60A-B

Abmessungen

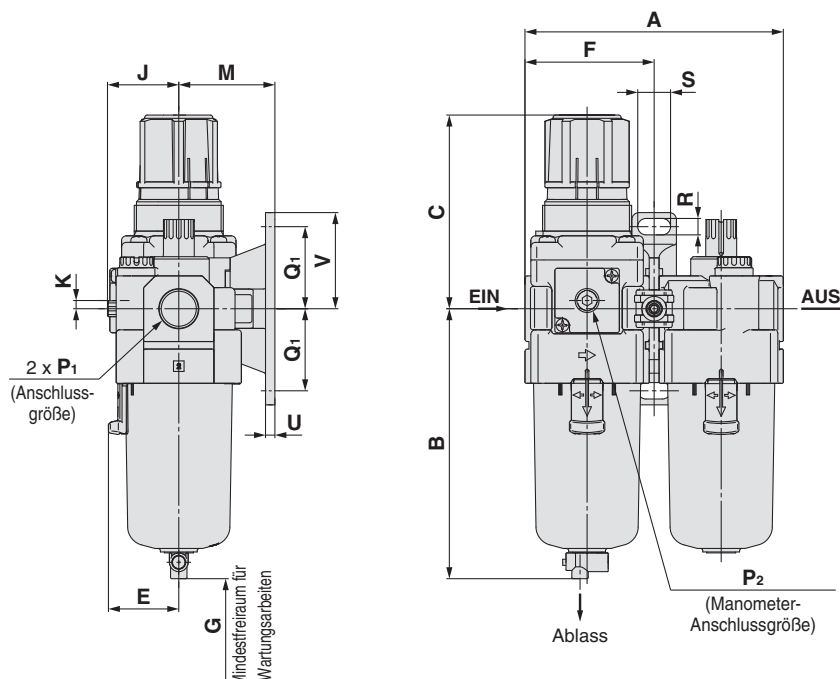
AC10A-A



AC20A-B

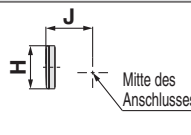
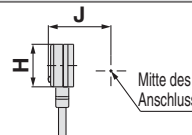
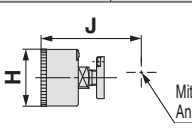


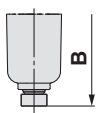
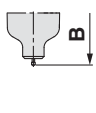
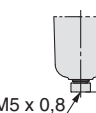
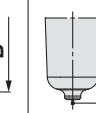
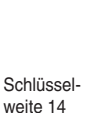
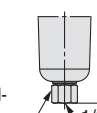
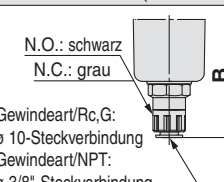
AC30A-B bis AC60A-B

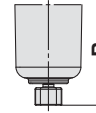

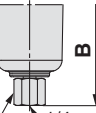
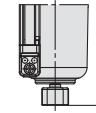

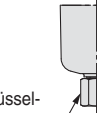
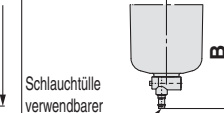


Kombinierte Wartungseinheit *Serie AC10A-A*

Kombinierte Wartungseinheit *Serie AC20A-B bis AC60A-B*

Option	rechteckiges Einbaumanometer	digitaler Druckschalter	rundes Manometer	rundes Manometer (mit Farbzonen)
Abmessungen				

verwendbares Modell	AC10A-A		AC20A-B				AC30A-B bis AC60A-B	
	Technische Daten Optionen/Semi-Standard	mit automatischem Kondensatablass Metallbehälter	mit automatischem Kondensatablass Metallbehälter	Metallbehälter	Mit Ablass ohne Ventilfunktion	Metallbehälter mit Ablass ohne Ventilfunktion	mit automatischem Kondensatablass (N.O./N.C.)	
Abmessungen								

verwendbares Modell	AC30A-B bis AC60A-B						
	Technische Daten Optionen/Semi-Standard	Metallbehälter	Metallbehälter mit Ablass ohne Ventilfunktion	Metallbehälter mit Füllstandsanzeige	Metallbehälter mit Füllstandsanzeige, mit Ablass ohne Ventilfunktion	Mit Ablass ohne Ventilfunktion	Ablassventil mit Schlauchtülle
Abmessungen							

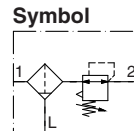
Modell	Technische Daten (Standard)																
	P ₁	P ₂	A	B	C Anm.)	E	F	G	J	K	Befestigungselement-Montage						
											M	Q ₁	Q ₂	R	S	U	V
AC10A-A	M5 x 0,8	1/16	56	59,9	47,4	—	28	25	12,5	—	25	20	27	4,5	6,8	3	24,5
AC20A-B	1/8, 1/4	1/8	83,2	87,6	72,4	—	41,6	60	28,5	5	30	24	33	5,5	12	3,5	29
AC30A-B	1/4, 3/8	1/8	110,2	115,1	85,6	30	55,1	80	29,4	3,5	41	35	—	7	14	4	41
AC40A-B	1/4, 3/8, 1/2	1/8	145,2	147,1	91,7	38,4	72,6	110	33,8	1,5	50	40	—	9	18	5	48
AC40A-06-B	3/4	1/8	155,2	149,1	93,2	38,4	77,6	110	33,8	1,2	50	40	—	9	18	5	48
AC50A-B	3/4, 1	1/8	191,2	220,1	175,5	—	93,1	110	43,3	3,2	70	50	—	11	20	6	60
AC60A-B	1	1/8	196,2	234,1	175,5	—	98,1	110	43,3	3,2	70	50	—	11	20	6	60

Modell	Optionen										Technische Daten Semi-Standard					
	rechteckiges Einbau- manometer		digitaler Druckschalter		rundes Manometer		rundes Manometer (mit Farbzonen)		mit automatischem Kondensatablass	mit Schlauchtülle	mit Ablass ohne Ventilfunktion	Metallbehälter	Metallbehälter mit Ablass ohne Ventilfunktion	Metallbehälter mit Füllstandsanzeige	Metallbehälter mit Füllstandsanzeige, mit Ablass ohne Ventilfunktion	
	H	J	H	J	H	J	H	J	B	B	B	B	B	B	B	
AC10A-A	—	—	—	—	∅ 26	26	—	—	77,9	—	—	59,3	—	—	—	
AC20A-B	□28	27	□27,8	37,5	∅ 37,5	62,5	∅ 37,5	63,5	104,9	—	91,4	87,4	93,9	—	—	
AC30A-B	□28	30	□27,8	40,9	∅ 37,5	66,9	∅ 37,5	67,9	156,8	123,6	121,9	117,6	122,1	137,6	142,1	
AC40A-B	□28	38,4	□27,8	48,8	∅ 42,5	75,7	∅ 42,5	75,7	186,9	155,6	153,9	149,6	154,1	169,6	174,1	
AC40A-06-B	□28	38,4	□27,8	48,8	∅ 42,5	75,7	∅ 42,5	75,7	188,9	157,6	155,9	151,6	156,1	171,6	176,1	
AC50A-B	□28	44,3	□27,8	61,3	∅ 42,5	80,8	∅ 42,5	80,8	259,9	228,6	226,9	222,6	227,1	242,6	247,1	
AC60A-B	□28	44,3	□27,8	61,3	∅ 42,5	80,8	∅ 42,5	80,8	273,9	242,6	240,9	236,6	241,1	256,6	261,1	

Anm.) Die Gesamtlänge der Abmessung C gilt bei entriegeltem Filter-Regler-Drehknopf.

AC
 AF+AR+AL
 AW+AL
 AF+AR
 AF+AFM+AR
 AW+AFM
 Anbauteil
 AF
 AFM/AFD
 AR
 AL
 AW

Kombinierte Wartungseinheit Luftfilter + Regler AC10B-A



Bestellschlüssel

Siehe Seite 23 für Größe 20 bis 60

AC10B-M5 - - - A

1
 2
 3

- Option/Semi-Standard: Treffen Sie jeweils eine Auswahl für a bis g.
- Symbol für Option/Semi-Standard: Geben Sie bei der Bestellung von mehr als einer Option diese in alphanumerischer Reihenfolge an.
Beispiel: AC10B-M5CG-T-12NR-A

		Symbol	Beschreibung		
1	Option	a	schwimmergesteuerter automatischer Kondensatablass		
		—	ohne automatischen Kondensatablass		
		C ^{Anm. 1)}	N.C. (unbetätigt geschlossen) Der Ablassanschluss ist geschlossen, wenn kein Druck zugeführt wird.		
		+			
b	Manometer	—	ohne Manometer		
		G ^{Anm. 2)}	Ausführung mit rundem Manometer (ohne Grenzwertanzeige)		
		+			
2	Anbauteil (Zwischenabgang) ^{Anm. 3)}	—	ohne Anbauteil		
		T	Einbaulage: AF+T+AR		
		+			
3	Semi-Standard	c	Einstelldruck ^{Anm. 4)}		
		—	0,05 bis 0,7 MPa		
		1	0,02 bis 0,2 MPa		
				+	
		d	Behälter ^{Anm. 5)}	—	Polycarbonatbehälter
				2	Metallbehälter
				6	Polyamidbehälter
				+	
		e	Entlüftungsmechanismus	—	mit Sekundärentlüftung
				N	ohne Sekundärentlüftung
				+	
		f	Durchflussrichtung	—	Durchflussrichtung: von links nach rechts
				R	Durchflussrichtung: von rechts nach links
		+			
g	Druckeinheit	—	Typenschild, Warnschild für Behälter und Manometer mit britischen Maßeinheiten MPa		
		Z	Typenschild, Warnschild für Behälter und Manometer mit britischen Maßeinheiten psi, °F		

Anm. 1) Wenn kein Druck zugeführt wird, verbleibt das Kondensat, das nicht ausreichend ist, um den automatischen Kondensatablass-Mechanismus auszulösen, im Behälter.

Es wird empfohlen, vor dem Abschluss der Tätigkeiten am Tagesende das restliche Kondensat abzulassen.

Anm. 2) Ein 1,0 MPa-Manometer ist beigelegt. Es ist bei Auslieferung nicht montiert und wird lose beigelegt.

Anm. 3) Die Position des Befestigungselements variiert abhängig von der Einbaulage des Zwischenabgangs.

Anm. 4) Der Druck kann zwar in bestimmten Fällen auf einen Wert über dem spezifizierten Druck eingestellt werden, verwenden Sie ihn dennoch innerhalb des spezifizierten Bereichs.

Anm. 5) Siehe „Chemische Daten“ auf Seite 46 für die Chemikalienbeständigkeit des Behälters.



AC10B-A

Technische Daten (Standard)

Komponente	Luftfilter [AF]	AF10-A
	Regler [AR]	AR10-A
Anschlussgröße		M5 x 0,8
Manometeranschlussgröße [AR]		1/16
Medium		Druckluft
Umgebungs- und Medientemperatur		-5 bis 60 °C (nicht gefroren)
Prüfdruck		1,5 MPa
max. Betriebsdruck		1,0 MPa
Einstelldruckbereich [AR]		0,05 bis 0,7 MPa
Nenn-Filtrationsvermögen [AF]		5 µm
Behältermaterial [AF]		Polycarbonat
Reglerbauart [AR]		mit Sekundärentlüftung
Gewicht [kg]		0,16

AC

AF+AR+AL

AW+AL

AF+AR

AF+AFM+AR

AW+AFM

Anbauteil

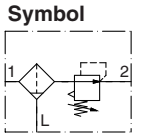
AF

AFM / AFD

AR

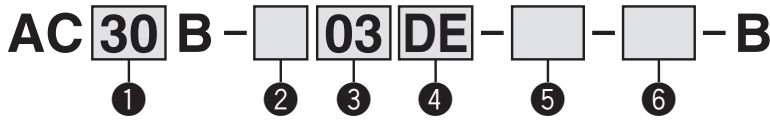
AL

AW



Bestellschlüssel

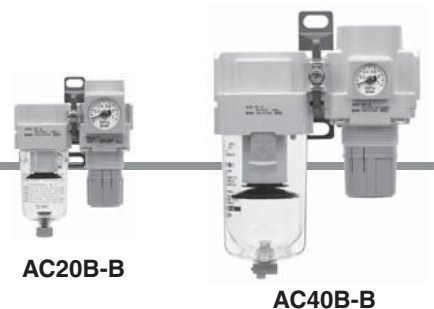
Siehe Seite 21 für Größe 10



- Option/Semi-Standard: Treffen Sie jeweils eine Auswahl für a bis j.
- Symbol für Option/Anbauteil/Semi-Standard: Geben Sie bei der Bestellung von mehr als einer Option diese in alphanumerischer Reihenfolge an. Beispiel: AC30B-F03DE1-SV-16NR-B

		Symbol	Beschreibung	1							
				Baugröße							
				20	25	30	40	50	55	60	
2	Ausführung mit Gewinde	—	Rc	●	●	●	●	●	●	●	
		N ^{Anm. 1)}	NPT	●	●	●	●	●	●	●	
		F ^{Anm. 2)}	G	●	●	●	●	●	●	●	
+											
3	Anschlussgröße	01	1/8	●	—	—	—	—	—	—	
		02	1/4	●	●	●	●	—	—	—	
		03	3/8	—	●	●	●	—	—	—	
		04	1/2	—	—	—	●	—	—	—	
		06	3/4	—	—	—	●	●	—	—	
		10	1	—	—	—	—	●	●	●	
+											
4	a	schwimmergesteuerter automatischer Kondensatablass	—	ohne automatischen Kondensatablass	●	●	●	●	●	●	●
			C ^{Anm. 4)}	N.C. (unbetätigt geschlossen) Der Ablassanschluss ist geschlossen, wenn kein Druck zugeführt wird.	●	●	●	●	●	●	●
			D ^{Anm. 5)}	N.O. (unbetätigt geöffnet) Der Ablassanschluss ist geöffnet, wenn kein Druck zugeführt wird.	—	●	●	●	●	●	●
	+										
	b	Manometer ^{Anm. 6)}	—	ohne Manometer	●	●	●	●	●	●	●
			E	rechteckiges Einbaumanometer (mit Grenzwertanzeige)	●	●	●	●	●	●	●
			G	Ausführung mit rundem Manometer (mit Grenzwertanzeige)	●	●	●	●	●	●	●
			M	Ausführung mit rundem Manometer (mit Farbzonen)	●	●	●	●	●	●	●
		digitaler Druckschalter	E1	Ausgang: NPN-Ausgang / elektrischer Eingang: Verdrahtung von unten	●	●	●	●	●	●	●
			E3	Ausgang: PNP-Ausgang / elektrischer Eingang: Verdrahtung von unten	●	●	●	●	●	●	●
+											
5	c	Druckschalter	—	ohne Anbauteil	●	●	●	●	●	●	●
			S ^{Anm. 7)}	Einbaulage: AF+S+AR	●	●	●	●	●	●	●
			T ^{Anm. 7)}	Einbaulage: AF+T+AR	●	●	●	●	●	●	●
+											
d	3/2-Wege-Handabsperrentil	—	ohne Anbauteil	●	●	●	●	●	●	●	
		V	Einbaulage: AF+AR+V	●	●	●	●	●	—	—	
		V1 ^{Anm. 8)}	Einbaulage: V+AF+AR□K	●	●	●	●	●	—	—	
+											
6	e	Einstelldruck ^{Anm. 9)}	—	0,05 bis 0,85 MPa	●	●	●	●	●	●	●
			1	0,02 bis 0,2 MPa	●	●	●	●	●	●	●
	+										
	f	Behälter ^{Anm. 10)}	—	Polycarbonatbehälter	●	●	●	●	●	●	●
			2	Metallbehälter	●	●	●	●	●	●	●
			6	Polyamidbehälter	●	●	●	●	●	●	●
			8	Metallbehälter mit Füllstandsanzeige	—	●	●	●	●	●	●
			C	mit Behälterschutz	●	— ^{Anm. 11)}	— ^{Anm. 11)}	— ^{Anm. 11)}	— ^{Anm. 11)}	— ^{Anm. 11)}	— ^{Anm. 11)}
	+										
	g	Anschluss Kondensatablass Filter ^{Anm. 13)}	—	mit Ablassventil	●	●	●	●	●	●	●
J ^{Anm. 14)}			Ablass ohne Ventilfunktion 1/8	●	—	—	—	—	—	—	
—			Ablass ohne Ventilfunktion 1/4	—	●	●	●	●	●	●	
W ^{Anm. 15)}			Ablassventil mit Schlauchtülle (für Polyamidschlauch ø6 x ø4)	—	●	●	●	●	●	●	

Kombinierte Wartungseinheit Serie AC20B-B bis AC60B-B



AC20B-B

AC40B-B

		Bestelloption	Beschreibung	1						
				Baugröße						
				20	25	30	40	50	55	60
6	h	—	mit Sekundärentlüftung	●	●	●	●	●	●	●
		N	ohne Sekundärentlüftung	●	●	●	●	●	●	●
	+									
	i	—	Durchflussrichtung: von links nach rechts	●	●	●	●	●	●	●
		R	Durchflussrichtung: von rechts nach links	●	●	●	●	●	●	●
	+									
j	Druckeinheit	—	Typenschild, Warnschild für Behälter und Manometer mit SI-Einheit: MPa	●	●	●	●	●	●	●
		Z Anm. 16	Typenschild, Warnschild für Behälter und Manometer mit britischen Maßeinheiten: psi, °F	○ Anm. 18	○ Anm. 18	○ Anm. 18	○ Anm. 18	○ Anm. 18	○ Anm. 18	○ Anm. 18
		ZA Anm. 17	digitaler Druckschalter: mit Funktion zum Umschalten der Anzeigeeinheit	△ Anm. 19	△ Anm. 19	△ Anm. 19	△ Anm. 19	△ Anm. 19	△ Anm. 19	△ Anm. 19

- Anm. 1) Der Ablass ohne Ventilfunktion ist NPT1/8 (verwendbar bei AC20B-B) und NPT1/4 (verwendbar bei AC25B-B bis AC60B-B). Der Anschluss für den Kondensatablass ist mit einer \varnothing 3/8"-Steckverbindung versehen (verwendbar bei AC25B-B bis AC60B-B).
- Anm. 2) Der Ablass ohne Ventilfunktion ist G1/8 (verwendbar bei AC20B-B) und G1/4 (verwendbar bei AC25B-B bis AC60B-B).
- Anm. 3) Option G, M sind bei Auslieferung nicht montiert und werden lose beigelegt.
- Anm. 4) Wenn kein Druck zugeführt wird, verbleibt das Kondensat, das nicht ausreichend ist, um den automatischen Kondensatablass-Mechanismus auszulösen, im Behälter. Es wird empfohlen, vor dem Abschluss der Tätigkeiten am Tagesende das restliche Kondensat abzulassen.

- Anm. 5) Bei einem kleinen Verdichter (0,75 kW, Durchflussleistung unter 100 l/min[ANR]) kann es bei Betriebsstart zu Luftlecken aus dem Ablassventil kommen. Die N.C.-Ausführung wird empfohlen.
- Anm. 6) Beim Anschluss eines Manometers ist bei der Standardausführung (0,85 MPa) ein 1,0 MPa-Manometer beigelegt und bei der 0,2 MPa-Ausführung ein 0,4 MPa-Manometer.
- Anm. 7) Die Position des Befestigungselements variiert abhängig von der Einbaulage des Zwischenabgangs bzw. des Druckschalters.
- Anm. 8) Stellen Sie mithilfe eines Manometers sicher, dass die Ausgangsseite atmosphärischen Druck hat.
- Anm. 9) Der Druck kann zwar in bestimmten Fällen auf einen Wert über dem spezifizierten Druck eingestellt werden, verwenden Sie ihn dennoch innerhalb des spezifizierten Bereichs.

- Anm. 10) Siehe „Chemische Daten“ auf Seite 46 für die Chemikalienbeständigkeit des Behälters.
- Anm. 11) Ein Behälterschutz wird standardmäßig mitgeliefert (Polycarbonat).
- Anm. 12) Ein Behälterschutz wird standardmäßig mitgeliefert (Polyamid).
- Anm. 13) Die Kombination schwimmergesteuerter Kondensatablass C und D ist nicht erhältlich.
- Anm. 14) Ohne Ventilfunktion.
- Anm. 15) Die Kombination aus Metallbehälter 2 und 8 ist nicht erhältlich.
- Anm. 16) Für Ausführung mit Gewinde: NPT. Nicht verwendbar mit M: rundes Manometer (mit Farbzone). Als Sonderanfertigung erhältlich. Der digitale Druckschalter ist mit Einheitenumschaltung ausgestattet und werkseitig auf psi eingestellt.
- Anm. 17) Für Optionen: E1, E2, E3, E4.
- Anm. 18) ○: Für Leitungsgewinde: nur NPT.
- Anm. 19) △: Wahl mit Optionen: E1, E2, E3, E4.

Technische Daten (Standard)

Modell		AC20B-B	AC25B-B	AC30B-B	AC40B-B	AC40B-06-B	AC50B-B	AC55B-B	AC60B-B
Komponenten	Luftfilter [AF]	AF20-A	AF30-A	AF30-A	AF40-A	AF40-06-A	AF50-A	AF60-A	AF60-A
	Regler [AR]	AR20-B	AR25-B	AR30-B	AR40-B	AR40-06-B	AR50-B	AR50-B	AR60-B
Anschlussgröße		1/8, 1/4	1/4, 3/8	1/4, 3/8	1/4, 3/8, 1/2	3/4	3/4, 1	1	1
Manometeranschlussgröße [AR] Anm. 1)		1/8							
Medium		Druckluft							
Umgebungs- und Medientemperatur Anm. 2)		-5 bis 60 °C (nicht gefroren)							
Prüfdruck		1,5 MPa							
max. Betriebsdruck		1,0 MPa							
Einstelldruckbereich [AR]		0,05 bis 0,85 MPa							
Nenn-Filtrationsvermögen [AF]		5 µm							
Behältermaterial [AF]		Polycarbonat							
Behälterschutz [AF]		Semi-Standard (Stahl)	Standard (Polycarbonat)						
Reglerbauart [AR]		mit Sekundärentlüftung							
Gewicht [kg]		0,27	0,45	0,53	0,91	0,99	2,27	2,40	2,45

- Anm. 1) Anschlussgewinde für Manometer sind für Wartungseinheiten mit rechteckigem Einbaumanometer oder digitalem Druckschalter nicht erhältlich.
- Anm. 2) -5 bis 50 °C bei Produkten mit digitalem Druckschalter

AC

AF+AR+AL

AW+AL

AF+AR

AF+AFM+AR

AW+AFM

Anbauteil

AF

AFM / AFD

AR

AL

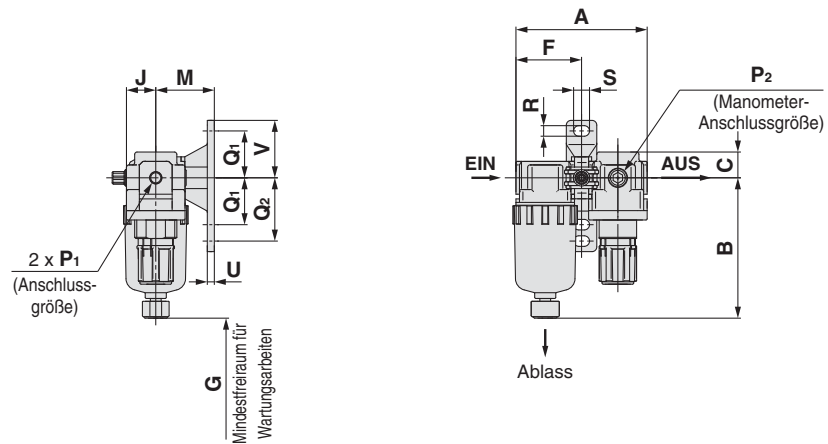
AW

Serie AC10B-A

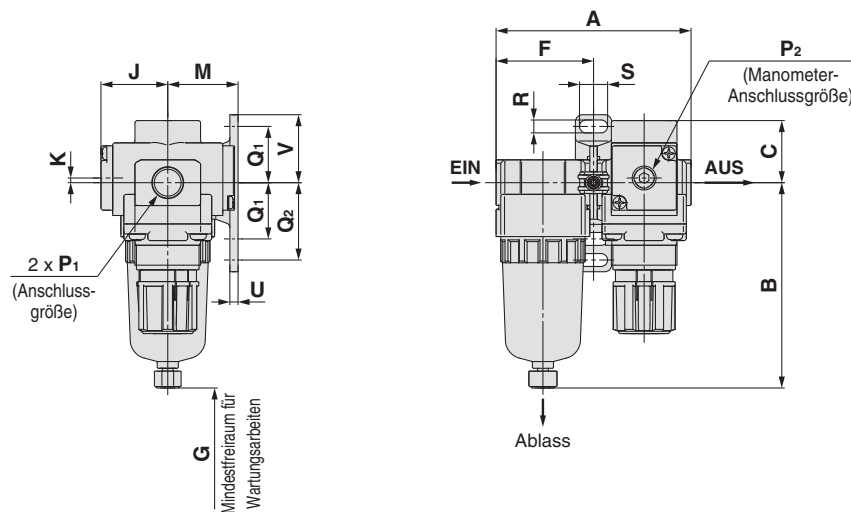
Serie AC20B-B bis AC60B-B

Abmessungen

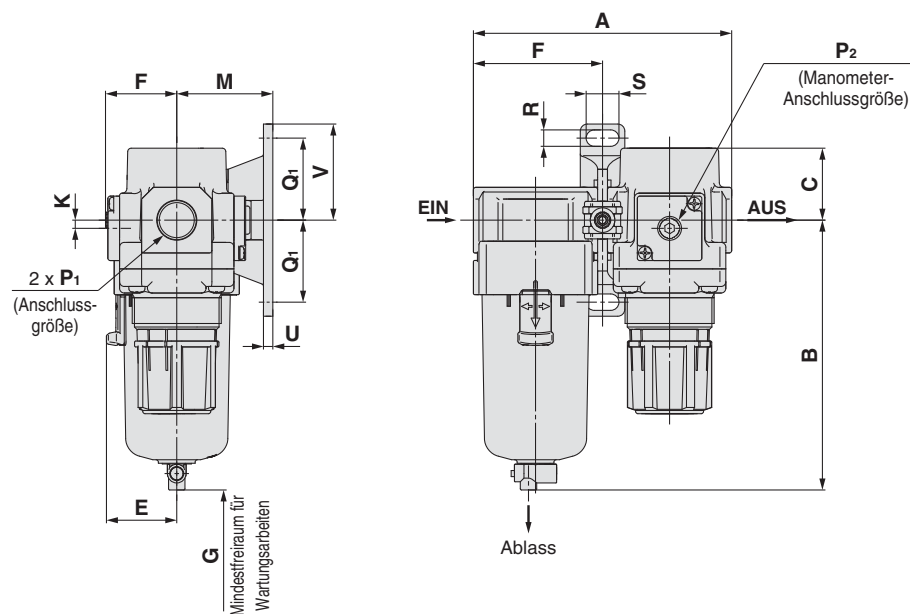
AC10B-A



AC20B-B

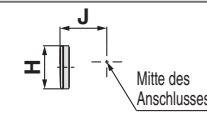
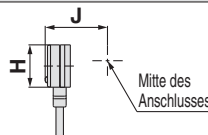
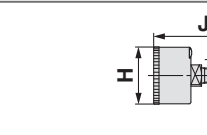



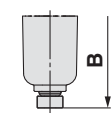
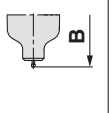
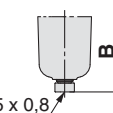
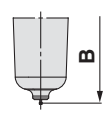
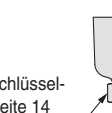
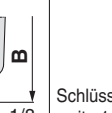
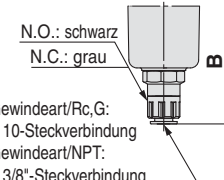
AC25B-B bis AC60B-B

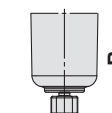

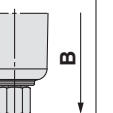
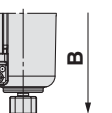

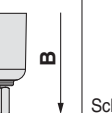


Kombinierte Wartungseinheit **Serie AC10B-A**

Kombinierte Wartungseinheit **Serie AC20B-B bis AC60B-B**

Option	rechteckiges Einbaumanometer	digitaler Druckschalter	rundes Manometer	rundes Manometer (mit Farbzonen)
Abmessungen				

verwendbares Modell	AC10B-A		AC20B-B				AC25B-B bis AC60B-B	
	mit automatischem Kondensatablass	Metallbehälter	mit automatischem Kondensatablass	Metallbehälter	Mit Ablass ohne Ventilfunktion	Metallbehälter mit Ablass ohne Ventilfunktion	mit automatischem Kondensatablass (N.O./N.C.)	
Abmessungen								

verwendbares Modell	AC25B-B bis AC60B-B					
	Metallbehälter	Metallbehälter mit Ablass ohne Ventilfunktion	Metallbehälter mit Füllstandsanzeige	Metallbehälter mit Füllstandsanzeige, mit Ablass ohne Ventilfunktion	Mit Ablass ohne Ventilfunktion	Ablassventil mit Schlauchtülle
Abmessungen						

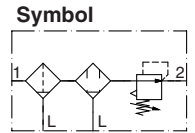
Modell	Technische Daten (Standard)																
	P ₁	P ₂	A	B	C	E	F	G	J	K	Befestigungselement-Montage						
											M	Q ₁	Q ₂	R	S	U	V
AC10B-A	M5 x 0,8	1/16	56	59,9	11	—	28	25	12,5	—	25	20	27	4,5	6,8	3	24,5
AC20B-B	1/8, 1/4	1/8	83,2	87,6	26,5	—	41,6	25	28,5	2 Anm.)	30	24	33	5,5	12	3,5	29
AC25B-B	1/4, 3/8	1/8	110,2	115,1	28	30	55,1	35	27,5	0	41	35	—	7	14	4	41
AC30B-B	1/4, 3/8	1/8	110,2	115,1	30,7	30	55,1	35	29,4	3,5	41	35	—	7	14	4	41
AC40B-B	1/4, 3/8, 1/2	1/8	145,2	147,1	35,8	38,4	72,6	40	33,8	3,5	50	40	—	9	18	5	48
AC40B-06-B	3/4	1/8	155,2	149,1	35,8	38,4	77,6	40	33,8	3	50	40	—	9	18	5	48
AC50B-B	3/4, 1	1/8	186,2	220,1	43	—	93,1	30	43,3	3,2	70	50	—	11	20	6	60
AC55B-B	1	1/8	191,2	234,1	43	—	98,1	30	43,3	3,2	70	50	—	11	20	6	60
AC60B-B	1	1/8	196,2	234,1	46	—	98,1	30	43,3	3,2	70	50	—	11	20	6	60

Modell	Optionen										Technische Daten Semi-Standard					
	rechteckiges Einbaumanometer		digitaler Druckschalter		rundes Manometer		rundes Manometer (mit Farbzonen)		mit automatischem Kondensatablass	mit Schlauchtülle	mit Ablass ohne Ventilfunktion	Metallbehälter	Metallbehälter mit Ablass ohne Ventilfunktion	Metallbehälter mit Füllstandsanzeige	Metallbehälter mit Füllstandsanzeige, mit Ablass ohne Ventilfunktion	
	H	J	H	J	H	J	H	J	B	B	B	B	B	B	B	
AC10B-A	—	—	—	—	ø 26	26	—	—	77,9	—	—	59,3	—	—	—	
AC20B-B	□28	29,5	□27,8	40	ø 37,5	65	ø 37,5	66	104,9	—	91,4	87,4	93,9	—	—	
AC25B-B	□28	28,5	□27,8	39	ø 37,5	64	ø 37,5	65	156,8	123,6	121,9	117,6	122,1	137,6	142,1	
AC30B-B	□28	30,4	□27,8	40,9	ø 37,5	65,9	ø 37,5	66,9	156,8	123,6	121,9	117,6	122,1	137,6	142,1	
AC40B-B	□28	34,8	□27,8	45,3	ø 42,5	71,3	ø 42,5	71,3	186,9	155,6	153,9	149,6	154,1	169,6	174,1	
AC40B-06-B	□28	34,8	□27,8	45,3	ø 42,5	71,3	ø 42,5	71,3	188,9	157,6	155,9	151,6	156,1	171,6	176,1	
AC50B-B	□28	44,3	□27,8	54,8	ø 42,5	80,8	ø 42,5	80,8	259,9	228,6	226,9	222,6	227,1	242,6	247,1	
AC55B-B	□28	44,3	□27,8	54,8	ø 42,5	80,8	ø 42,5	80,8	273,9	242,6	240,9	236,6	241,1	256,6	261,1	
AC60B-B	□28	44,3	□27,8	54,8	ø 42,5	80,8	ø 42,5	80,8	273,9	242,6	240,9	236,6	241,1	256,6	261,1	

Anm.) Nur bei der Ausführung AC20B-B befindet sich das Manometer über der Mitte des Anschlusses.

AC
 AF+AR+AL
 AW+AL
 AF+AR
 AF+AFM+AR
 AW+AFM
 Anbauteil
 AF
 AFM/AFD
 AR
 AL
 AW

AC20C-B bis AC40C-B



Bestellschlüssel

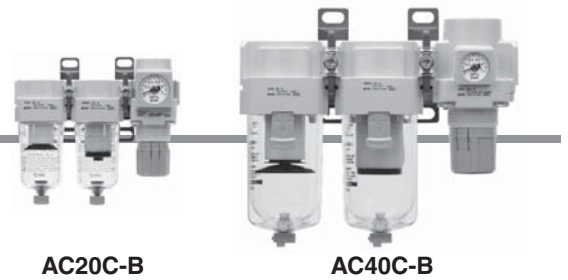
AC **30** C - **03** DE - **01** - **03** - B

① ② ③ ④ ⑤ ⑥

- Option/Semi-Standard: Treffen Sie jeweils eine Auswahl für a bis j.
- Symbol für Option/Anbauteil/Semi-Standard: Geben Sie bei der Bestellung von mehr als einer Option diese in alphanumerischer Reihenfolge an. Beispiel: AC30C-F03DE1-SV-16NR-B

	Symbol	Beschreibung	①				
			Baugröße				
			20	25	30	40	
② Ausführung mit Gewinde	—	Rc	●	●	●	●	
	N ^{Anm. 1)}	NPT	●	●	●	●	
	F ^{Anm. 2)}	G	●	●	●	●	
+							
③ Anschlussgröße	01	1/8	●	—	—	—	
	02	1/4	●	●	●	●	
	03	3/8	—	●	●	●	
	04	1/2	—	—	—	●	
	06	3/4	—	—	—	●	
+							
④ Option ^{Anm. 3)}	a schwimmergesteuerter automatischer Kondensatablass	—	ohne automatischen Kondensatablass				
		C ^{Anm. 4)}	N.C. (unbetätigt geschlossen) Der Ablassanschluss ist geschlossen, wenn kein Druck zugeführt wird.				
		D ^{Anm. 5)}	N.O. (unbetätigt geöffnet) Der Ablassanschluss ist geöffnet, wenn kein Druck zugeführt wird.				
	+						
	b	Manometer ^{Anm. 6)}	—	ohne Manometer			
			E	rechteckiges Einbaumanometer (mit Grenzwertanzeige)			
			G	Ausführung mit rundem Manometer (mit Grenzwertanzeige)			
			M	Ausführung mit rundem Manometer (mit Farbzonen)			
		digitaler Druckschalter	E1	Ausgang: NPN-Ausgang / elektrischer Eingang: Verdrahtung von unten			
			E2	Ausgang: NPN-Ausgang / elektrischer Eingang: Verdrahtung von oben			
E3	Ausgang: PNP-Ausgang / elektrischer Eingang: Verdrahtung von unten						
	E4	Ausgang: PNP-Ausgang / elektrischer Eingang: Verdrahtung von oben					
+							
⑤ Anbauteil	c Druckschalter	—	ohne Anbauteil				
		S ^{Anm. 7)}	Einbaulage: AF+AFM+S+AR				
	Zwischenabgang	T ^{Anm. 7)}	Einbaulage: AF+AFM+T+AR				
		+					
d 3/2-Wege-Handabsperventil	—	ohne Anbauteil					
	V	Einbaulage: AF+AFM+AR+V					
	V1 ^{Anm. 8)}	Einbaulage: V+AF+AFM+AR□K					
+							
⑥ Semi-Standard	e Einstelldruck ^{Anm. 9)}	—	0,05 bis 0,85 MPa				
		1	0,02 bis 0,2 MPa				
	+						
	f Behälter ^{Anm. 10)}	—	Polycarbonatbehälter				
		2	Metallbehälter				
		6	Polyamidbehälter				
		8	Metallbehälter mit Füllstandsanzeige				
		C	mit Behälterschutz				
	6C	mit Behälterschutz (Polyamidbehälter)					
	+						
	g Anschluss Kondensatablass Filter-Regler ^{Anm. 13)}	—	mit Ablassventil				
		J ^{Anm. 14)}	Ablass ohne Ventilfunktion 1/8				
		W ^{Anm. 15)}	Ablass ohne Ventilfunktion 1/4				
—		Ablassventil mit Schlauchtülle (für Polyamidschlauch ø6 x ø4)					
+							
h Entlüftungsmechanismus	—	mit Sekundärentlüftung					
	N	ohne Sekundärentlüftung					

Kombinierte Wartungseinheit Serie AC20C-B bis AC40C-B



AC20C-B

AC40C-B

		Bestelloption	Beschreibung	Baugröße				
				20	25	30	40	
6	i	—	Durchflussrichtung: von links nach rechts	●	●	●	●	
		R	Durchflussrichtung: von rechts nach links	●	●	●	●	
	+							
	j	—	Typenschild, Warnschild für Behälter und Manometer mit SI-Einheit: MPa	●	●	●	●	
		Z Anm. 16)	Typenschild, Warnschild für Behälter und Manometer mit britischen Maßeinheiten: psi, °F	○ Anm. 18)	○ Anm. 18)	○ Anm. 18)	○ Anm. 18)	
		ZA Anm. 17)	digitaler Druckschalter: mit Funktion zum Umschalten der Anzeigeeinheit	△ Anm. 19)	△ Anm. 19)	△ Anm. 19)	△ Anm. 19)	

- Anm. 1) Der Ablass ohne Ventilfunktion ist NPT1/8 (verwendbar bei AC20C-B) und NPT1/4 (verwendbar bei AC25C-B bis AC60C-B). Der Anschluss für den Kondensatablass ist mit einer ø3/8"-Steckverbindung versehen (verwendbar bei AC25C-B bis AC60C-B).
- Anm. 2) Der Ablass ohne Ventilfunktion ist G1/8 (verwendbar bei AC20C-B) und G1/4 (verwendbar bei AC25C-B bis AC60C-B).
- Anm. 3) Option G, M sind bei Auslieferung nicht montiert und werden lose beigelegt.
- Anm. 4) Wenn kein Druck zugeführt wird, verbleibt das Kondensat, das nicht ausreichend ist, um den automatischen Kondensatablass-Mechanismus auszulösen, im Behälter. Es wird empfohlen, vor dem Abschluss der Tätigkeiten am Tagesende das restliche Kondensat abzulassen.

- Anm. 5) Bei einem kleinen Verdichter (0,75 kW, Durchflussleistung unter 100 l/min[ANR]) kann es bei Betriebsstart zu Luftleckagen aus dem Ablassventil kommen. Die N.C.-Ausführung wird empfohlen.
- Anm. 6) Beim Anschluss eines Manometers ist bei der Standardausführung (0,85 MPa) ein 1,0 MPa-Manometer beigelegt und bei der 0,2 MPa-Ausführung ein 0,4 MPa-Manometer.
- Anm. 7) Die Position des Befestigungselements variiert abhängig von der Einbaulage des Zwischenabgangs bzw. des Druckschalters.
- Anm. 8) Stellen Sie mithilfe eines Manometers sicher, dass die Ausgangsseite atmosphärischen Druck hat.
- Anm. 9) Der Druck kann zwar in bestimmten Fällen auf einen Wert über dem spezifizierten Druck eingestellt werden, verwenden Sie ihn dennoch innerhalb des spezifizierten Bereichs.

- Anm. 10) Siehe „Chemische Daten“ auf Seite 46 für die Chemikalienbeständigkeit des Behälters.
- Anm. 11) Ein Behälterschutz wird standardmäßig mitgeliefert (Polycarbonat).
- Anm. 12) Ein Behälterschutz wird standardmäßig mitgeliefert (Polyamid).
- Anm. 13) Die Kombination schwimmergesteuerter Kondensatablass C und D ist nicht erhältlich.
- Anm. 14) Ohne Ventilfunktion.
- Anm. 15) Die Kombination aus Metallbehälter 2 und 8 ist nicht erhältlich.
- Anm. 16) Für Ausführung mit Gewinde: NPT. Nicht verwendbar mit M: rundes Manometer (mit Farbzone). Als Sonderanfertigung erhältlich. Der digitale Druckschalter ist mit Einheitenumschaltung ausgestattet und werkseitig auf psi eingestellt.
- Anm. 17) Für Optionen: E1, E2, E3, E4.
- Anm. 18) ○: Für Leitungsgewinde: nur NPT.
- Anm. 19) △: Wahl mit Optionen: E1, E2, E3, E4.

Technische Daten (Standard)

Modell		AC20C-B	AC25C-B	AC30C-B	AC40C-B	AC40C-06-B
Komponenten	Luftfilter [AF]	AF20-A	AF30-A	AF30-A	AF40-A	AF40-06-A
	Mikrofilter [AFM]	AFM20-A	AFM30-A	AFM30-A	AFM40-A	AFM40-06-A
	Regler [AR]	AR20-B	AR25-B	AR30-B	AR40-B	AR40-06-B
Anschlussgröße		1/8, 1/4	1/4, 3/8	1/4, 3/8	1/4, 3/8, 1/2	3/4
Manometeranschlussgröße [AR] Anm. 1)		1/8				
Medium		Druckluft				
Umgebungs- und Medientemperatur Anm. 2)		-5 bis 60 °C (nicht gefroren)				
Prüfdruck		1,5 MPa				
max. Betriebsdruck		1,0 MPa				
Einstelldruckbereich [AR]		0,05 bis 0,85 MPa				
Nenn-Filtrationsvermögen [AF/AFM]		AF: 5 µm, AFM: 0,3 µm (99,9 % Partikelfiltration)				
Nenndurchfluss (l/min[ANR]) [AFM] Anm. 3)		200	450	450	1100	1100
Ölnebelkonzentration am Ausgang [AFM] Anm. 4) Anm. 5)		max. 1,0 mg/m ³ (ANR) (≈0,8 ppm)				
Behältermaterial [AF/AFM]		Polycarbonat				
Behälterschutz [AF/AFM]		Semi-Standard (Stahl)	Standard (Polycarbonat)			
Reglerbauart [AR]		mit Sekundärentlüftung				
Gewicht [kg]		0,38	0,69	0,77	1,39	1,53

- Anm. 1) Anschlussgewinde für Manometer sind für Wartungseinheiten mit rechteckigem Einbaumanometer oder digitalem Druckschalter nicht erhältlich.
- Anm. 2) -5 bis 50 °C bei Produkten mit digitalem Druckschalter
- Anm. 3) Bedingungen: Mikrofilter-Eingangsdruk: 0,7 MPa; der Nenndurchfluss variiert je nach Eingangsdruck. Der Luftvolumenstrom muss innerhalb des Nenn-Volumenstroms liegen, um ein Ausfließen von Öl auf der Ausgangsseite zu verhindern.
- Anm. 4) Bei einer Verdichter-Ölnebelabgabe von 30 mg/m³ (ANR).
- Anm. 5) Der Behälter-O-Ring sowie alle anderen O-Ringe sind leicht geschmiert.

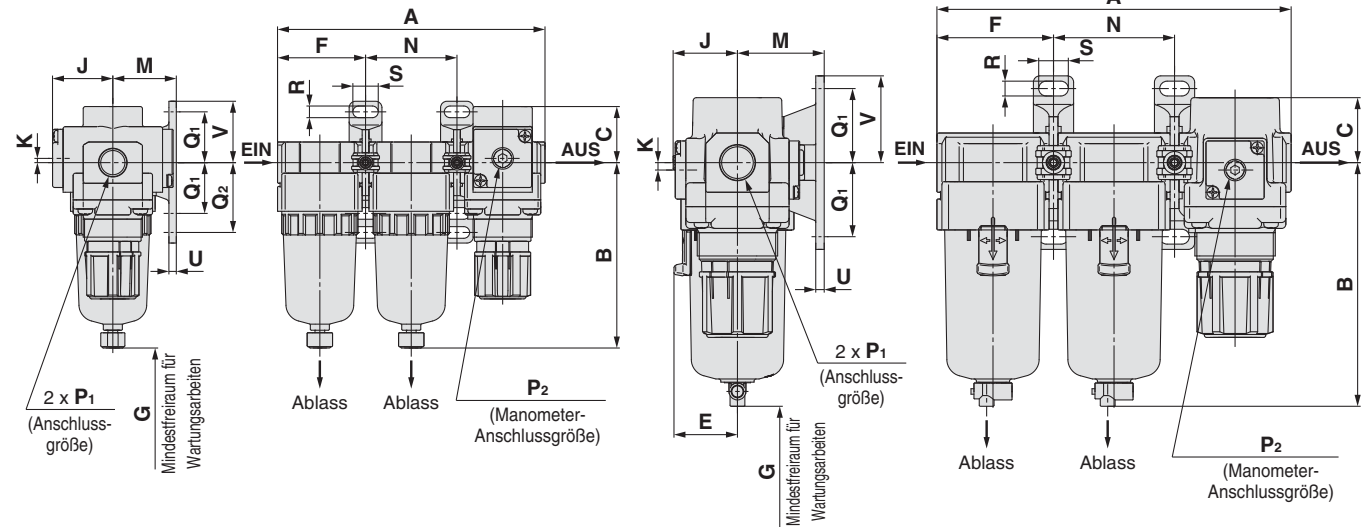
AC
AF+AR+AL
AW+AL
AF+AR
AF+AFM+AR
AW+AFM
Anbauteil
AF
AFM/AFD
AR
AL
AW

Serie AC20C-B bis AC40C-B

Abmessungen

AC20C-B

AC25C-B bis AC40C-06-B



Option	rechteckiges Einbaumanometer	digitaler Druckschalter	rundes Manometer	rundes Manometer (mit Farbzonen)
Abmessungen	H, J Mitte des Anschlusses	H, J Mitte des Anschlusses	H, J Mitte des Anschlusses	H, J Mitte des Anschlusses

verwendbares Modell	AC20C-B				AC25C-B bis AC40C-06-B
Technische Daten/Optionen/Semi-Standard	mit automatischem Kondensatablass (N.C.)	Mit Ablass ohne Ventilfunktion	Metallbehälter	Metallbehälter mit Ablass ohne Ventilfunktion	mit automatischem Kondensatablass (N.O./N.C.)
Abmessungen	M5 x 0,8	Schlüsselweite 14, 1/8	Schlüsselweite 14, 1/8	Schlüsselweite 14, 1/8	N.O.: schwarz N.C.: grau Gewindeart/Rc, G: ø 10-Steckverbindung Gewindeart/NPT: ø 3/8"-Steckverbindung

verwendbares Modell	AC25C-B bis AC40C-06-B					
Technische Daten/Optionen/Semi-Standard	Metallbehälter	Metallbehälter mit Ablass ohne Ventilfunktion	Metallbehälter mit Füllstandsanzeige	Metallbehälter mit Füllstandsanzeige, mit Ablass ohne Ventilfunktion	mit Ablass ohne Ventilfunktion	Ablassventil mit Schlauchtülle
Abmessungen	Schlüsselweite 17, 1/4	Schlüsselweite 17, 1/4	Schlüsselweite 17, 1/4	Schlüsselweite 17, 1/4	Schlüsselweite 17, 1/4	Schlauchtülle verwendbarer Schlauch: T0604

Modell	Technische Daten (Standard)																	
	P ₁	P ₂	A	B	C	E	F	G	J	K	Befestigungselement-Montage							
											M	N	Q ₁	Q ₂	R	S	U	V
AC20C-B	1/8, 1/4	1/8	126,4	87,6	26,5	—	41,6	40	28,5	2 (Anm.)	30	43,2	24	33	5,5	12	3,5	29
AC25C-B	1/4, 3/8	1/8	167,4	115,1	28	30	55,1	50	27,5	0	41	57,2	35	—	7	14	4	41
AC30C-B	1/4, 3/8	1/8	167,4	115,1	30,7	30	55,1	50	29,4	3,5	41	57,2	35	—	7	14	4	41
AC40C-B	1/4, 3/8, 1/2	1/8	220,4	147,1	35,8	38,4	72,6	75	33,8	3,5	50	75,2	40	—	9	18	5	48
AC40C-06-B	3/4	1/8	235,4	149,1	35,8	38,4	77,6	75	33,8	3	50	80,2	40	—	9	18	5	48

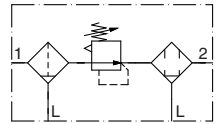
Modell	Optionen								Technische Daten Semi-Standard							
	rechteckiges Einbaumanometer		digitaler Druckschalter		rundes Manometer		rundes Manometer (mit Farbzonen)		mit automatischem Kondensatablass	mit Schlauchtülle	mit Ablass ohne Ventilfunktion	Metallbehälter	Metallbehälter mit Ablass ohne Ventilfunktion	Metallbehälter mit Füllstandsanzeige	Metallbehälter mit Füllstandsanzeige, mit Ablass ohne Ventilfunktion	
	H	J	H	J	H	J	H	J	B	B	B	B	B	B	B	
AC20C-B	□28	29,5	□27,8	40	ø 37,5	65	ø 37,5	66	104,9	—	91,4	87,4	93,9	—	—	
AC25C-B	□28	28,5	□27,8	39	ø 37,5	64	ø 37,5	65	156,8	123,6	121,9	117,6	122,1	137,6	142,1	
AC30C-B	□28	30,4	□27,8	40,9	ø 37,5	65,9	ø 37,5	66,9	156,8	123,6	121,9	117,6	122,1	137,6	142,1	
AC40C-B	□28	34,8	□27,8	45,3	ø 42,5	71,3	ø 42,5	71,3	186,9	155,6	153,9	149,6	154,1	169,6	174,1	
AC40C-06-B	□28	34,8	□27,8	45,3	ø 42,5	71,3	ø 42,5	71,3	188,9	157,6	155,9	151,6	156,1	171,6	176,1	

Anm.) Nur bei AC20C-B befindet sich die Manometerposition über der Leitungsmittle.

AW	AL	AR	AFM / AFD	AF	Anbauteil	AW+AFM	AF+AFM+AR	AF+AR	AW+AL	AF+AR+AL	AC
----	----	----	-----------	----	-----------	--------	-----------	-------	-------	----------	----

AC20D-B bis AC40D-B

Symbol



Bestellschlüssel

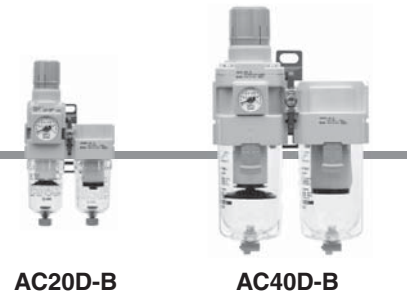
AC **30** D - **03** DE - **01** - **03** - **03** - B

① ② ③ ④ ⑤ ⑥

- Option/Semi-Standard: Treffen Sie jeweils eine Auswahl für a bis j.
- Symbol für Option/Anbauteil/Semi-Standard: Geben Sie bei der Bestellung von mehr als einer Option diese in alphanumerischer Reihenfolge an. Beispiel: AC30D-F03DE1-SV-16NR-B

	Symbol	Beschreibung	① Baugröße				
			20	30	40		
② Ausführung mit Gewinde	—	Rc	●	●	●		
	N <small>Anm. 1)</small>	NPT	●	●	●		
	F <small>Anm. 2)</small>	G	●	●	●		
③ Anschlussgröße	01	1/8	●	—	—		
	02	1/4	●	●	●		
	03	3/8	—	●	●		
	04	1/2	—	—	●		
	06	3/4	—	—	●		
④ Option <small>Anm. 3)</small>	a schwimmergesteuerter automatischer Kondensatablass	—	ohne automatischen Kondensatablass	●	●	●	
		C <small>Anm. 4)</small>	N.C. (unbetätigt geschlossen) Der Ablassanschluss ist geschlossen, wenn kein Druck zugeführt wird.	●	●	●	
		D <small>Anm. 5)</small>	N.O. (unbetätigt geöffnet) Der Ablassanschluss ist geöffnet, wenn kein Druck zugeführt wird.	—	●	●	
	b Manometer <small>Anm. 6)</small>	—	ohne Manometer	●	●	●	
		E	rechteckiges Einbaumanometer (mit Grenzwertanzeige)	●	●	●	
		G	Ausführung mit rundem Manometer (mit Grenzwertanzeige)	●	●	●	
		M	Ausführung mit rundem Manometer (mit Farbzonen)	●	●	●	
		digitaler Druckschalter	E1	Ausgang: NPN-Ausgang / elektrischer Eingang: Verdrahtung von unten	●	●	●
			E2	Ausgang: NPN-Ausgang / elektrischer Eingang: Verdrahtung von oben	●	●	●
			E3	Ausgang: PNP-Ausgang / elektrischer Eingang: Verdrahtung von unten	●	●	●
E4	Ausgang: PNP-Ausgang / elektrischer Eingang: Verdrahtung von oben		●	●	●		
⑤ Anbauteil	c Druckschalter	—	ohne Anbauteil	●	●	●	
		S <small>Anm. 7)</small>	Einbaulage: AW+S+AFM	●	●	●	
	d 3/2-Wege-Handabsperventil	—	ohne Anbauteil	●	●	●	
		V	Einbaulage: AW+AFM+V	●	●	●	
V1 <small>Anm. 8)</small>		Einbaulage: V+AW□K+AFM	●	●	●		
⑥ Semi-Standard	e Einstelldruck <small>Anm. 9)</small>	—	0,05 bis 0,85 MPa	●	●	●	
		1	0,02 bis 0,2 MPa	●	●	●	
	f Behälter <small>Anm. 10)</small>	—	Polycarbonatbehälter	●	●	●	
		2	Metallbehälter	●	●	●	
		6	Polyamidbehälter	●	●	●	
		8	Metallbehälter mit Füllstandsanzeige	—	●	●	
		C	mit Behälterschutz	●	— <small>Anm. 11)</small>	— <small>Anm. 11)</small>	
		6C	mit Behälterschutz (Polyamidbehälter)	●	— <small>Anm. 12)</small>	— <small>Anm. 12)</small>	
	g Filter-Regler Mikrofilter Kondensatablass <small>Anm. 13)</small>	—	mit Ablassventil	●	●	●	
		J <small>Anm. 14)</small>	Ablass ohne Ventilfunktion 1/8	●	—	—	
			Ablass ohne Ventilfunktion 1/4	—	●	●	
		W <small>Anm. 15)</small>	Ablassventil mit Schlauchtülle (für Polyamidschlauch ø 6 x ø 4)	—	●	●	
	h Entlüftungsmechanismus	—	mit Sekundärentlüftung	●	●	●	
N		ohne Sekundärentlüftung	●	●	●		
i Durchflussrichtung	—	Durchflussrichtung: von links nach rechts	●	●	●		
	R	Durchflussrichtung: von rechts nach links	●	●	●		

Kombinierte Wartungseinheit Serie AC20D-B bis AC40D-B



	Bestelloption	Beschreibung	1		
			Baugröße		
			20	30	40
6	j	Druckeinheit	—	●	●
			Z Anm. 16)	○ Anm. 18)	○ Anm. 18)
			ZA Anm. 17)	△ Anm. 19)	△ Anm. 19)

- Anm. 1) Der Ablass ohne Ventilfunktion ist NPT1/8 (verwendbar bei AC20D-B) und NPT1/4 (verwendbar bei AC30D-B/AC40D-B). Der Ablass für den Kondensatablass ist mit einer \varnothing 3/8"-Steckverbindung versehen (verwendbar bei AC30D-B/AC40D-B).
- Anm. 2) Der Ablass ohne Ventilfunktion ist G1/8 (verwendbar bei AC20D-B) und G1/4 (verwendbar bei AC30D-B/AC40D-B).
- Anm. 3) Option G, M sind bei Auslieferung nicht montiert und werden lose beigelegt.
- Anm. 4) Wenn kein Druck zugeführt wird, verbleibt das Kondensat, das nicht ausreichend ist, um den automatischen Kondensatablass-Mechanismus auszulösen, im Behälter. Es wird empfohlen, vor dem Abschluss der Tätigkeiten am Tagesende das restliche Kondensat abzulassen.
- Anm. 5) Bei einem kleinen Verdichter (0,75 kW, Durchflussleistung unter 100 l/min[ANR]) kann es bei Betriebsstart zu Luftleckagen aus dem Ablassventil kommen. Die N.C.-Ausführung wird empfohlen.
- Anm. 6) Beim Anschluss eines Manometers ist bei der Standardausführung (0,85 MPa) ein 1,0 MPa-Manometer beigelegt und bei der 0,2 MPa-Ausführung ein 0,4 MPa-Manometer.
- Anm. 7) Die Position des Befestigungselements variiert abhängig von der Einbaulage des Druckschalters.
- Anm. 8) Stellen Sie mithilfe eines Manometers sicher, dass die Ausgangsseite atmosphärischen Druck hat.
- Anm. 9) Der Druck kann zwar in bestimmten Fällen auf einen Wert über dem spezifizierten Druck eingestellt werden, verwenden Sie ihn dennoch innerhalb des spezifizierten Bereichs.
- Anm. 10) Siehe „Chemische Daten“ auf Seite 46 für die Chemikalienbeständigkeit des Behälters.
- Anm. 11) Ein Behälterschutz wird standardmäßig mitgeliefert (Polycarbonat).
- Anm. 12) Ein Behälterschutz wird standardmäßig mitgeliefert (Polyamid).
- Anm. 13) Die Kombination schwimmergesteuerter Kondensatablass C und D ist nicht erhältlich.
- Anm. 14) Ohne Ventilfunktion.
- Anm. 15) Die Kombination aus Metallbehälter 2 und 8 ist nicht erhältlich.
- Anm. 16) Für Ausführung mit Gewinde: NPT. Nicht verwendbar mit M: rundes Manometer (mit Farbzone). Als Sonderanfertigung erhältlich. Der digitale Druckschalter ist mit Einheitenumschaltung ausgestattet und werkseitig auf psi eingestellt.
- Anm. 17) Für Optionen: E1, E2, E3, E4.
- Anm. 18) ○: Für Leitungsgewinde: nur NPT.
- Anm. 19) △: Wahl mit Optionen: E1, E2, E3, E4.

Technische Daten (Standard)

Modell		AC20D-B	AC30D-B	AC40D-B	AC40D-06-B
Komponenten	Filter-Regler [AW]	AW20-B	AW30-B	AW40-B	AW40-06-B
	Mikrofilter [AFM]	AFM20-A	AFM30-A	AFM40-A	AFM40-06-A
Anschlussgröße		1/8, 1/4	1/4, 3/8	1/4, 3/8, 1/2	3/4
Manometeranschlussgröße [AW] Anm. 1)		1/8			
Medium		Druckluft			
Umgebungs- und Medientemperatur Anm. 2)		-5 bis 60 °C (nicht gefroren)			
Prüfdruck		1,5 MPa			
max. Betriebsdruck		1,0 MPa			
Einstelldruckbereich [AW]		0,05 bis 0,85 MPa			
Nenn-Filtrationsvermögen [AW/AFM]		AW: 5 µm, AFM: 0,3 µm (99,9 % Partikelfiltration)			
Nenndurchfluss (l/min[ANR]) [AFM] Anm. 3)		150	330	800	800
Ölnebelkonzentration am Ausgang [AFM] Anm. 4) Anm. 5)		max. 1,0 mg/m ³ (ANR) (=0,8 ppm)			
Behältermaterial [AW/AFM]		Polycarbonat			
Behälterschutz [AW/AFM]		Semi-Standard (Stahl)	Standard (Polycarbonat)		
Reglerbauart [AW]		mit Sekundärentlüftung			
Gewicht [kg]		0,32	0,62	1,15	1,25

Anm. 1) Anschlussgewinde für Manometer sind für Wartungseinheiten mit rechteckigem Einbaumanometer oder digitalem Druckschalter nicht erhältlich.

Anm. 2) -5 bis 50 °C bei Produkten mit digitalem Druckschalter

Anm. 3) Bedingungen: Mikrofilter-Eingangsdruck: 0,5 MPa; der Nenndurchfluss variiert je nach Eingangsdruck.

Der Luftvolumenstrom muss innerhalb des Nenn-Volumenstroms liegen, um ein Ausfließen von Öl auf der Ausgangsseite zu verhindern.

Anm. 4) Bei einer Verdichter-Ölnebelabgabe von 30 mg/m³ (ANR).

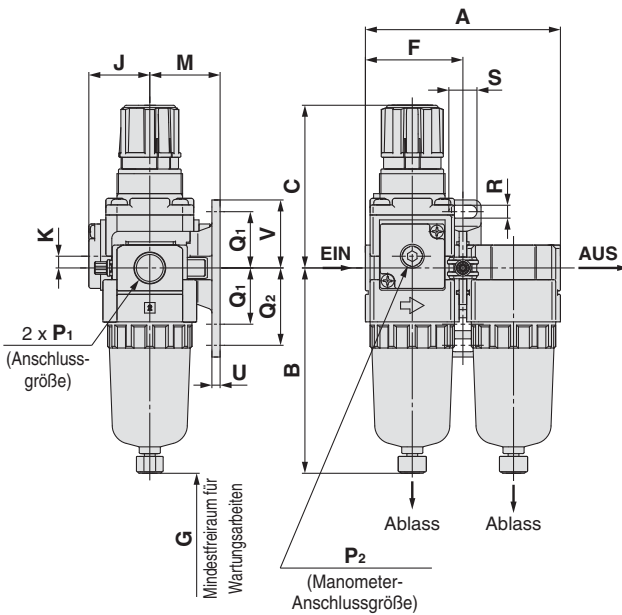
Anm. 5) Der Behälter-O-Ring sowie alle anderen O-Ringe sind leicht geschmiert.

AC
AF+AR+AL
AW+AL
AF+AR
AF+AFM+AR
AW+AFM
Anbauteil
AF
AFM/AFD
AR
AL
AW

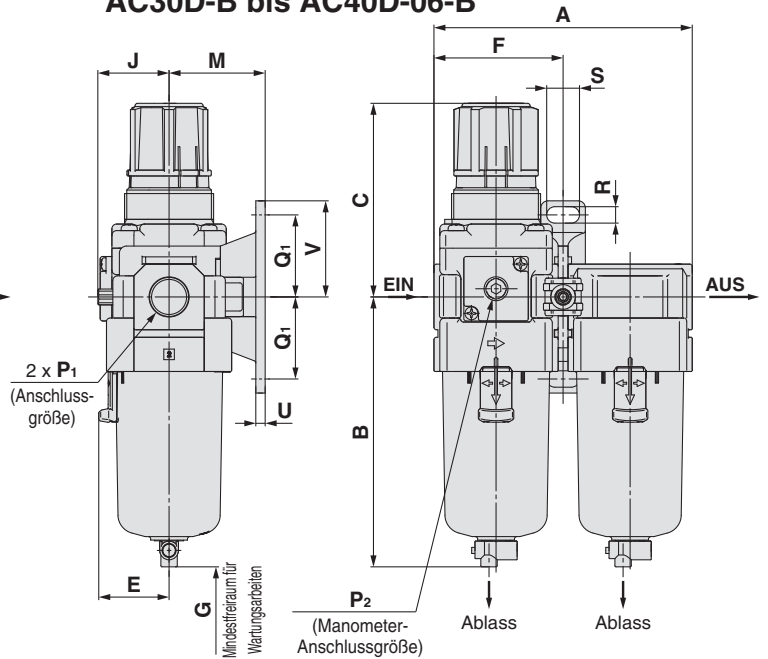
Serie AC20D-B bis AC40D-B

Abmessungen

AC20D-B



AC30D-B bis AC40D-06-B



Option	rechteckiges Einbaumanometer	digitaler Druckschalter	rundes Manometer	rundes Manometer (mit Farbzonen)
Abmessungen	Mitte des Anschlusses	Mitte des Anschlusses	Mitte des Anschlusses	Mitte des Anschlusses

verwendbares Modell	AC20D-B				AC30D-B bis AC40D-06-B
Technische Daten Optionen/Semi-Standard	mit automatischem Kondensatablass (N.C.)	mit Ablass ohne Ventilfunktion	Metallbehälter	Metallbehälter mit Ablass ohne Ventilfunktion	mit automatischem Kondensatablass (N.O./N.C.)
Abmessungen	M5 x 0,8 B	Schlüsselweite 14 1/8 B	B	Schlüsselweite 14 1/8 B	N.O.: schwarz N.C.: grau Gewindeart/Rc.G: ø 10-Steckverbinding Gewindeart/NPT: ø 3/8"-Steckverbinding B

verwendbares Modell	AC30D-B bis AC40D-06-B					
Technische Daten Optionen/Semi-Standard	Metallbehälter	Metallbehälter mit Ablass ohne Ventilfunktion	Metallbehälter mit Füllstandsanzeige	Metallbehälter mit Füllstandsanzeige, mit Ablass ohne Ventilfunktion	mit Ablass ohne Ventilfunktion	Ablassventil mit Schlauchtülle
Abmessungen	B	Schlüsselweite 17 1/4 B	B	Schlüsselweite 17 1/4 B	Schlüsselweite 17 1/4 B	Schlauchtülle verwendbarer Schlauch: T0604 B

Modell	Technische Daten (Standard)										Befestigungselement-Montage						
	P ₁	P ₂	A	B	C ^{Ann.)}	E	F	G	J	K	M	Q ₁	Q ₂	R	S	U	V
AC20D-B	1/8, 1/4	1/8	83,2	87,6	72,4	—	41,6	40	28,5	5	30	24	33	5,5	12	3,5	29
AC30D-B	1/4, 3/8	1/8	110,2	115,1	85,6	30	55,1	50	29,4	3,5	41	35	—	7	14	4	41
AC40D-B	1/4, 3/8, 1/2	1/8	145,2	147,1	91,7	38,4	72,6	75	33,8	1,5	50	40	—	9	18	5	48
AC40D-06-B	3/4	1/8	155,2	149,1	93,2	38,4	77,6	75	33,8	1,2	50	40	—	9	18	5	48

Modell	Optionen								Technische Daten Semi-Standard							
	rechteckiges Einbaumanometer		digitaler Druckschalter		rundes Manometer		rundes Manometer (mit Farbzonen)		mit automatischem Kondensatablass	mit Schlauchtülle	mit Ablass ohne Ventilfunktion	Metallbehälter	Metallbehälter mit Ablass ohne Ventilfunktion	Metallbehälter mit Füllstandsanzeige	Metallbehälter mit Füllstandsanzeige, mit Ablass ohne Ventilfunktion	
	H	J	H	J	H	J	H	J	B	B	B	B	B	B	B	
AC20D-B	□28	27	□27,8	37,5	ø 37,5	62,5	ø 37,5	63,5	104,9	—	91,4	87,4	93,9	—	—	
AC30D-B	□28	30	□27,8	40,9	ø 37,5	66,9	ø 37,5	67,9	156,8	123,6	121,9	117,6	122,1	137,6	142,1	
AC40D-B	□28	38,4	□27,8	48,8	ø 42,5	75,7	ø 42,5	75,7	186,9	155,6	153,9	149,6	154,1	169,6	174,1	
AC40D-06-B	□28	38,4	□27,8	48,8	ø 42,5	75,7	ø 42,5	75,7	188,9	157,6	155,9	151,6	156,1	171,6	176,1	

Ann.) Die Gesamtlänge der Abmessung C gilt bei entriegeltem Filter-Regler-Drehknopf.

Kombinierte Wartungseinheit

Serie AC

Optionen/Anbauteile

Bestell-Nr. Optionen/Anbauteile

Ausschnitt		Modell		Bestell-Nr.									
				für AC10-A	für AC20-B	für AC25-B	für AC30-B	für AC40-B	für AC40-06-B	für AC50-B	für AC55-B	für AC60-B	
Ausführung	Ausführung	für AC10A-A	für AC20A-B	—	für AC30A-B	für AC40A-B	für AC40A-06-B	für AC50A-B	—	für AC60A-B			
		für AC10B-A	für AC20B-B	für AC25B-B	für AC30B-B	für AC40B-B	für AC40B-06-B	für AC50B-B	für AC55B-B	für AC60B-B			
Manometer (Anm. 1)	Standard	G27-10-R1	G36-10-□01			G46-10-□01							
	0,02 bis 0,2 MPa	G27-10-R1	G36-4-□01			G46-4-□01							
rechteckiges Einbaumanometer (Anm. 2)	Standard	—	G36-10-□01-L			G46-10-□01-L							
	0,02 bis 0,2 MPa	—	G36-4-□01-L			G46-4-□01-L							
digitaler Druckschalter	NPN-Ausgang/Kabeleingang unten	GC3-10AS [GC3P-010AS (nur Manometerabdeckung)]											
	NPN-Ausgang/Kabeleingang oben	GC3-4AS [GC3P-010AS (nur Manometerabdeckung)]											
	PNP-Ausgang/Kabeleingang unten	ISE35-N-25-MLA [ISE35-N-25-M (nur Signalgebergehäuse)] Anm. 3)											
	PNP-Ausgang/Kabeleingang oben	ISE35-R-25-MLA [ISE35-R-25-M (nur Signalgebergehäuse)] Anm. 3)											
schwimmgesteuerter automatischer Kondensatablass (Anm. 4)	N.O.	—	AD37-A	AD48-A									
	N.C.	AD17-A	AD27-A	AD37-A	AD47-A								
Zwischenstück	Y100-A	Y200-A	Y300-A	Y400-A	Y500-A	Y600-A							
Zwischenstück mit Befestigungselement	Y100T-A	Y200T-A	Y300T-A	Y400T-A	Y500T-A	Y600T-A							
Rückschlagventil (Anm. 5) (Anm. 6)	—	AKM2000-□01-A (□02)-A	AKM3000-(□01)-A (□02)-A	AKM4000-(□02)-A (□03)-A	—	—	—	—					
Endstück (Anm. 6)	—	IS10M-20-A	IS10M-30-A	IS10M-40-A	IS10M-50-A	IS10M-60-A							
Zwischenabgang (Anm. 5) (Anm. 6)	Y110-M5-A	Y210-□01-A (□02)-A	Y310-(□01)-A (□02)-A	Y410-(□02)-A (□03)-A	Y510-(□02)-A (□03)-A	Y610-□03-A (□04)-A	Y610-(□03)-A (□04)-A						
3/2-Wege-Handabsperrventil (Anm. 6)	—	VHS20-□01A (□02A)	VHS30-□02A (□03A)	VHS40-□03A (□04A)	VHS40-□06A	VHS50-□06A (□10A)	—	—					
Endstück (Anm. 6)	E100-M5-A	□01-A (□02)-A (□03)-A	□02-A (□03)-A (□04)-A	E400-□03-A (□04)-A (□06)-A	E500-□06-A	E600-□06 (□10)							
Druckschalter mit Endstück (Anm. 6)	—	□01-A (IS10E-20) (□02)-A (□03)-A	□02-A (IS10E-30) (□03)-A (□04)-A	□02-A (IS10E-40) (□03)-A (□04)-A (□06)-A	—	—	—	—					
4-fach-Zwischenverteiler (Anm. 6)	Y14-M5-A	Y24-□01-A (□02)-A	Y34-□01-A (□02)-A	Y44-□02-A (□03)-A	Y54-□03-A (□04)-A	—	—	—					

- Anm. 1) □ in der Bestell-Nr. gibt das Anschlussgewinde für das runde Manometer an. Kein Symbol steht für R, N für NPT. Wenden Sie sich für die NPT-Anschlussgewinde und Manometer mit psi-Skala bitte an SMC.
- Anm. 2) Mit O-Ring (1 Stk.) und Befestigungsschrauben (2 Stk.).
- Anm. 3) Anschlusskabel mit Stecker (2 m), Adapter, Verriegelungsstift, O-Ring (1 Stk.), Befestigungsschraube (2 Stk.) sind angebracht. []: nur Signalgebergehäuse. Setzen Sie sich für den Bestellschlüssel des digitalen Druckschalters bitte mit SMC in Verbindung.
- Anm. 4) Min. Betriebsdruck: N.O.-Ausführung-0,1 MPa; N.C.-Ausführung-0,1 MPa (AD27-A) und 0,15 MPa (AD37-A/AD47-A). Bitte wenden Sie sich für die Behälter mit Druck- und Temperaturangaben in psi und °F an SMC.
- Anm. 5) Bei Wartungseinheiten sind die Anschlussgrößen, die nicht in () stehen, Standard.
- Anm. 6) Für den Einbau in die modulare Einheit sind zusätzliche Zwischenstücke erforderlich.

Rückschlagventil: (K) 1/8, 1/4, 3/8

Ein Rückschlagventil mit Zwischenabgang ist einfach montierbar, damit ein Rückfluss des Schmieröls bei der Umkehr der Strömungsrichtung, bzw. entlüften des Reglerausgangsdrucks, vermieden wird.

AKM 30 00 - □ 01 - A

1 2 3

	Bestell-option	Beschreibung	1 Baugröße		
			20	30	40
2 Leitungsgewinde Ausführung	—	Rc	●	●	●
	N	NPT	●	●	●
3 Bypass Anschlussgröße	01	1/8	●	●	—
	02	1/4	●	●	●
	03	3/8	—	●	●

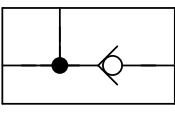

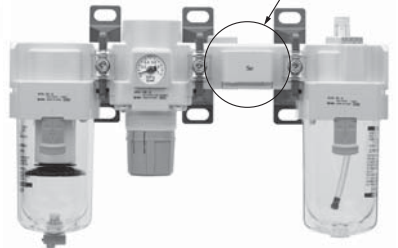
Technische Daten

Modell	effektiver Querschnitt [mm ²]
AKM2000-A	28
AKM3000-A	55
AKM4000-A	111

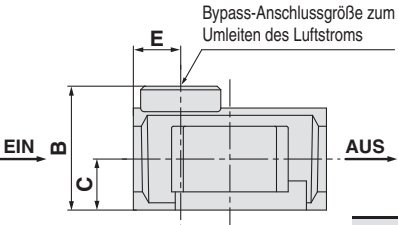
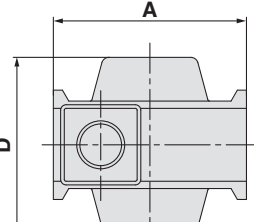
Verwenden Sie die oben angegebenen Rückschlagventile, wenn der Luftstrom an der Eingangsseite des Ölers abgezweigt werden soll. Die Anschlüsse EIN und AUS haben kein Gewinde.

1 MPa = 10 bar

Symbol

Bypass-Anschlussgröße zum Umleiten des Luftstroms

Modell	Bypass Anschlussgröße	A	B	C	D	E	Verwendbares Modell
AKM2000-A	1/8, 1/4	40	28	11	40	11	AC20-B, AC20A-B
AKM3000-A	1/8, 1/4	53	34	14	48	13	AC25-B, AC30-B, AC30A-B
AKM4000-A	1/4, 3/8	70	42	18	54	15	AC40-B, AC40A-B ^{Anm.)}

Anm.) Kann nicht auf AC40□-06-B montiert werden.
* Standardgrößen für Bypass-Anschlüsse für AC siehe Anbauteile aus der vorstehend aufgeführten Tabelle.

Druckschalter: (S)

Ein kompakter, integrierter Druckschalter kann einfach montiert werden. Er erleichtert die Drucküberwachung des Systems.

IS10M-30-□-A

① ②

- Semi-Standard: Treffen Sie jeweils eine Auswahl für a bis c.
- Symbol Semi-Standard: Geben Sie bei der Bestellung von mehr als einer Option, diese in alphanumerischer Reihenfolge an. Beispiel: IS10M-30-6LP

		Symbol	Beschreibung	①				
				Baugröße				
				20	30	40	50	60
②	a	Einstelldruck	—	0,1 bis 0,4 MPa				
			6 ^{Anm. 1)}	0,1 bis 0,6 MPa				
	b	Anschlusskabellänge	—	0,5 m				
			L	3 m				
			Z	5 m				
	c	Druckeinheit der Skalenplatte	—	MPa				
P			Dualskala MPa/psi					

Anm. 1) Der Einstelldruckbereich von 6P (L, Z) beträgt zwischen 0,2 und 0,6 MPa (30 bis 90 psi).

Technische Daten

Medium	Druckluft
Umgebungs- und Medientemperatur	-5 bis 60 °C (nicht gefroren)
Prüfdruck	1,0 MPa
max. Betriebsdruck	0,7 MPa
Einstelldruckbereich (bei OFF)	0,1 bis 0,4 MPa
Hysterese	max. 0,08 MPa

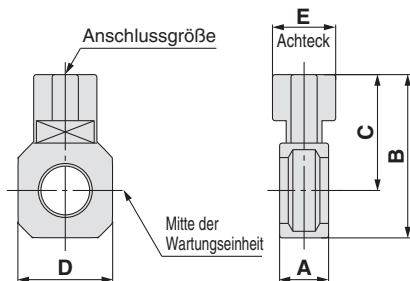
Technische Daten Schalter

Kontaktkonfiguration	1a
max. Kontaktkapazität	2 VA (AC), 2 W (DC)
Betriebsspannung: AC, DC	max. 100 V
max. Betriebsstrom	12 V bis 24 VAC, DC: 50 mA 48 VAC, DC: 40 mA 100 VAC, DC: 20 mA

Anm.) Detaillierte technische Daten der Serie IS10 finden Sie auf der SMC-Webseite <http://www.smc.eu>.

Zwischenabgang: (T) M5 x 0,8, 1/8, 1/4, 3/8

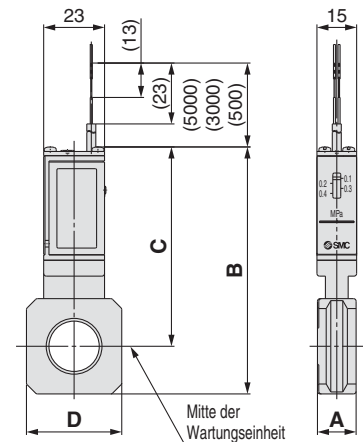
Mittels Zwischenabgang kann der Luftstrom leichtumgeleitet werden.



Symbol



Druckschalter



Modell	A	B	C	D	verwendbares Modell
IS10M-20-A	10,6	74,2	64,4	28	AC20□-B
IS10M-30-A	12,6	84,5	70,5	30	AC25□-B, AC30□-B
IS10M-40-A	14,6	93,3	75,3	36	AC40□-B
IS10M-50-A	16,6	97,3	77,3	44	AC40□-06-B
IS10M-60-A	22	92,5	68,5	53	AC50□-B, AC55□-B, AC60□-B

* Für den Einbau in die modulare Einheit sind zusätzliche Zwischenstücke erforderlich.

Modell Anm.)	Anschlussgröße	A	B	C	D	E	verwendbares Modell
Y110-M5-A	M5 x 0,8	11,2	19	12	14	8	AC10-A, AC10B-A
Y210-□01-A	1/8	14,6	41,8	32	28	19	AC20-B, AC20B-B AC20C-B
Y210-□02-A	1/4						
Y310-□01-A	1/8	14,6	52,7	38,7	30	19	AC25-B, AC25B-B AC25C-B, AC30C-B
Y310-□02-A	1/4						
Y410-□02-A	1/4	18,6	62	44	36	24	AC40-B, AC40B-B AC40C-B
Y410-□03-A	3/8						
Y510-□02-A	1/4	18,6	66	46	44	24	AC40-06-B, AC40B-06-B AC40C-06-B
Y510-□03-A	3/8						
Y610-□03-A	3/8	22	81	57	53	30	AC50-B, AC55-B, AC60-B, AC50B-B, AC55B-B, AC60B-B
Y610-□04-A	1/2						

Anm.) □ in Modellnummern steht für eine Ausführung mit Gewinde. Keine Angaben erforderlich für Rc; bitte geben Sie jedoch N für NPT und F für G an.

* Für den Einbau in die modulare Einheit sind zusätzliche Zwischenstücke erforderlich.
* Standardgrößen für AC-Anschlüsse siehe Tabelle der Anbauteile auf Seite 34.

Achtung bei der Montage

Wenn Sie einen Zwischenabgang an der Ölereingangsseite verwenden, kann Schmiermittel in den Zwischenabgang gelangen. Verwenden Sie ein Rückschlagventil der Serie AKM, um dies zu vermeiden.

3/2-Wege-Handabsperrventil: (V)

Mit dem 3/2-Wege-Handabsperrventil kann der im System vorhandene Restdruck in die Atmosphäre entlüftet werden.

VHS 30 - 03 A -

1 2 3 4

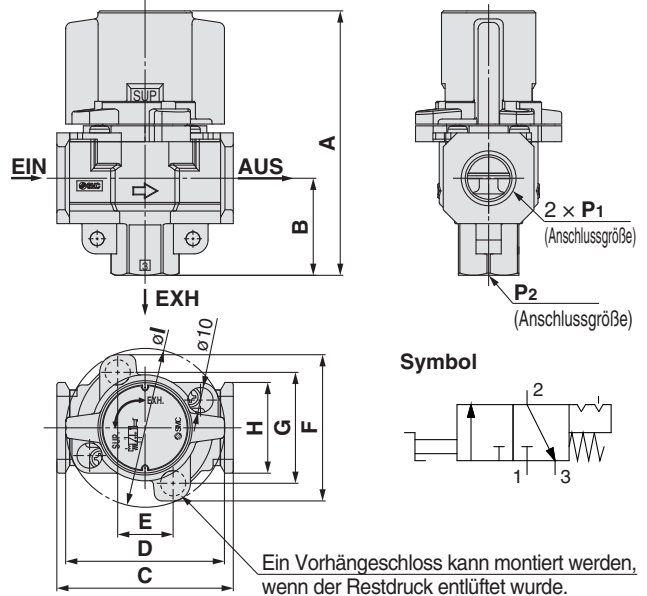
3/2-Wege-Handabsperrventil zum Ablassen des Restdrucks



- Semi-Standard: Treffen Sie jeweils eine Auswahl für a bis b.
 - Symbol Semi-Standard: Geben Sie bei der Bestellung von mehr als einer Option, diese in alphanumerischer Reihenfolge an.
- Beispiel: VHS30-03A-RZ

	Symbol	Beschreibung	1				
			Baugröße				
			20	30	40	50	
2	Ausführung mit Gewinde	—	Rc	●	●	●	●
		N Anm.)	NPT	●	●	●	●
		F Anm.)	G	●	●	●	●
3	Anschlussgröße	+					
		01	1/8	●	—	—	—
		02	1/4	●	●	—	—
		03	3/8	—	●	—	—
		04	1/2	—	—	●	—
		06	3/4	—	—	—	●
4	a	Durchflussrichtung	—	●	●	●	●
		R	Durchflussrichtung: von rechts nach links	●	●	●	●
	b	Druckeinheit	—	●	●	●	●
		Z Anm.)	Typenschild in SI-Einheiten: MPa Typenschild in SI-Einheiten: psi	●	●	●	●

Anm.) Für Ausführung mit Gewinde: nur NPT.



Technische Daten

Modell	Anschlussgröße		Technische Daten					
	EIN, AUS	ENTLÜFTUNG	EIN → AUS			AUS → ENTLÜFTUNG		
			C(dm³/s·bar)	b	Cv	C(dm³/s·bar)	b	Cv
VHS20	1/8	1/8	2,4	0,43	0,65	2,5	0,39	0,69
	1/4		3,3	0,40	0,88	3,1	0,51	0,84
VHS30	1/4	1/4	6,4	0,45	1,7	6,2	0,38	1,7
	3/8		8,3	0,41	2,3	7,0	0,41	1,9
VHS40	1/4	3/8	7,3	0,49	2,0	8,5	0,35	2,3
	3/8		10,9	0,45	3,0	11,6	0,40	3,1
	1/2		14,2	0,39	3,8	13,3	0,43	3,6
VHS40-06	3/4	1/2	18,3	0,31	5,0	17,7	0,37	4,8
VHS50	3/4	1/2	23,8	0,41	6,4	21,8	0,41	5,9
	1		31,9	0,33	8,6	23,5	0,44	6,4

Modell	Abmessungen										
	P1	P2	A	B	C	D	E	F	G	H	I
VHS20	1/8, 1/4	1/8	66,4	22,3	40	37,5	14	46,6	33,6	28	37,5
VHS30	1/4, 3/8	1/4	80,3	29,4	53	49	19	52	38	30	49
VHS40	1/4, 3/8, 1/2	3/8	104,9	38,5	70	63	22	58	44	36	63
VHS40-06	3/4	1/2	110,4	42	75	63	22	58	44	44	63
VHS50	3/4, 1	1/2	134,3	53	90	76	26	76	61	53	81

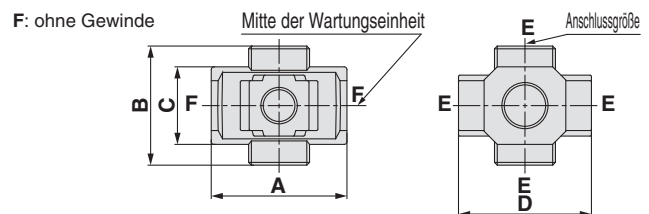
Anm.) Verwenden Sie für einen reibungslosen Betrieb einen Luftfilter an der Eingangsseite.

4-fach-Zwischenverteiler: 1/8, 1/4, 3/8, 1/2

Der Druckluftanschluss ist von allen 4 Seiten möglich.

Die Anschlüsse EIN/AUS haben kein Gewinde.

Wenden Sie sich an SMC, wenn Sie Anschlüsse mit Gewinde (maschinell bearbeitet) benötigen.



Modell	Anm.)	E (Anschlussgröße)	A	B	C	D	verwendbares Modell
Y14-M5-A		M5	23	16	14	25	AC10□-A
Y24-□01-A		1/8	40	40	22	40	AC20□-B
Y24-□02-A		1/4					
Y34-□01-A		1/8	49	43	28	48	AC25□-B, AC30□-B
Y34-□02-A		1/4					
Y44-□02-A		1/4	60	48	36	54	AC40□-B
Y44-□03-A		3/8					
Y54-□03-A		3/8	72	62	40	62	AC40□-06-B
Y54-□04-A		1/2					

Anm.) □ in Modellnummern steht für den Gewindetyp. Keine Angaben erforderlich für Rc-Gewinde bitte geben Sie jedoch N für NPT-Gewinde und F für G-Gewinde an.

* EIN/AUS-Anschlüsse mit Gewinde sind als Sonderbestellung erhältlich.

Bitte wenden Sie sich an SMC.

** 2 Stück mit Dichtmittel beschichtete Verschlussstopfen sind im Lieferumfang enthalten und beigelegt.

Achtung bei der Montage

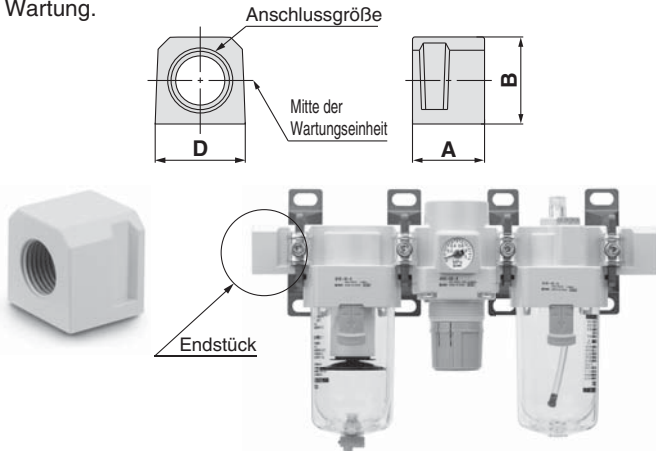
- Bei Montage des 4-fach Zwischenverteilers direkt auf der Eingangsseite des Ölers muss zwischen Öler und 4-fach Zwischenverteiler ein Rückschlagventil der Serie AKM verwendet werden.
- Die herstellereitige Montage eines 4-fach-Zwischenverteilers an einem AC-Modell ist als Sonderbestellung erhältlich.

1 MPa = 10 bar

Serie AC

Endstück: M5 x 0,8, 1/8, 1/4, 3/8, 1/2, 3/4

Ermöglicht den Ein-/Ausbau der kompletten Wartungseinheit, ohne dafür die Rohrleitungen zu entfernen und erleichtert so die Wartung.



Modell (Anm.)	Anschlussgröße	A	B	D	verwendbares Modell
E100-M5-A	M5 x 0,8	10	14	14	AC10□-A
E200-□01-A	1/8	29,8	23,5	28	AC20□-B
E200-□02-A	1/4				
E200-□03-A	3/8				
E300-□02-A	1/4	31,8	30	30	AC25□-B, AC30□-B
E300-□03-A	3/8				
E300-□04-A	1/2				
E400-□02-A	1/4	31,8	36	36	AC40□-B
E400-□03-A	3/8				
E400-□04-A	1/2				
E400-□06-A	3/4	31,8	40	44	AC40□-06-B
E500-□06-A	3/4				
E600-□06-A	3/4				
E600-□10-A	1	35	48	53	AC50-B, AC55-B, AC60-B, AC50A-B, AC60A-B, AC50B-B, AC55B-B, AC60B-B

Anm.) □ in Modellnummern steht für eine Ausführung mit Gewinde. Keine Angaben erforderlich für Rc; bitte geben Sie jedoch N für NPT und F für G an.
 * Für den Einbau in die modulare Einheit sind zusätzliche Zwischenstücke erforderlich.
 * Die herstellerseitige Montage eines Endstücks an einem AC-Modell ist als Sonderbestellung erhältlich.

Druckschalter mit Endstück

IS10E - 30 □ 03 - □ - A

1 2 3 4

- Semi-Standard: Treffen Sie jeweils eine Auswahl für a bis d.
- Symbol Semi-Standard: Geben Sie bei der Bestellung von mehr als einer Option, diese in alphabetischer Reihenfolge an. Beispiel: IS10E-30N03-6PRZ

	Symbol	Beschreibung	1			
			Baugröße	20	30	40
2	— N Anm.) F Anm.)	Rc NPT G	●	●	●	
3	+		●	—	—	
	01	1/8	●	●	●	
	02	1/4	●	●	●	
	03	3/8	—	●	●	
	04	1/2	—	—	●	
4	a	+	●	●	●	
		6 Anm. 1)	●	●	●	
	b	+		●	●	●
		—	0,5 m	●	●	●
		L	3 m	●	●	●
	c	+		●	●	●
		—	MPa	●	●	●
	P Anm. 2)	+		●	●	●
		—	Dualskala MPa/psi	●	●	●
	d	+		●	●	●
—		rechts	●	●	●	
R	—	links	●	●	●	

Anm. 1) Der Einstelldruckbereich von 6P (L, Z) beträgt zwischen 0,2 und 0,6 MPa (30 bis 90 psi).

Anm. 2) Für Ausführung mit Gewinde: nur NPT.

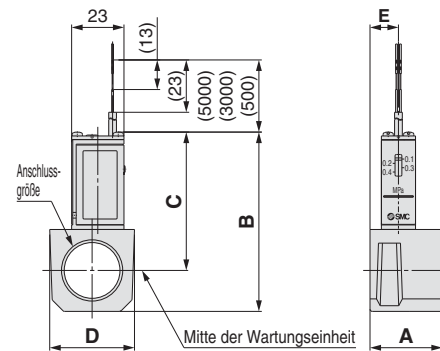
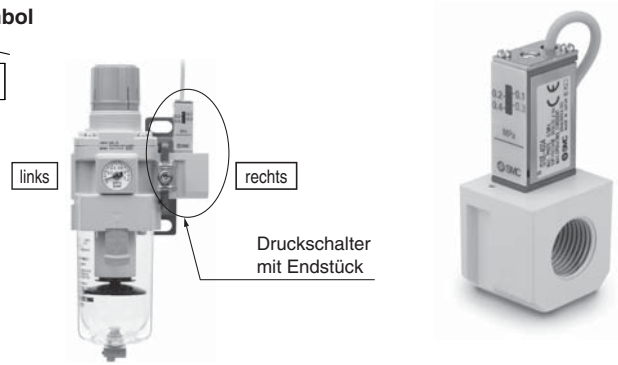
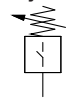
Technische Daten

Medium	Druckluft
Umgebungs- und Medientemperatur	-5 bis 60 °C (nicht gefroren)
Prüfdruck	1,0 MPa
max. Betriebsdruck	0,7 MPa
Einstelldruckbereich (bei OFF)	0,1 bis 0,4 MPa
Hysterese	max. 0,08 MPa

Technische Daten Schalter

Kontaktkonfiguration	1a
max. Kontaktkapazität	2 VA (AC), 2 W (DC)
Betriebsspannung: AC, DC	max. 100 V
max. Betriebsstrom	12 V bis 24 V AC, DC: 50 mA 48 V AC, DC: 40 mA 100 V AC, DC: 20 mA

Symbol



Modell (Anm. 1)	Anschlussgröße	A	B	C	D	E	verwendbares Modell
IS10E-20□01-A	1/8	29,8	66,3	55,3	28	16	AC20□-B
IS10E-20□02-A	1/4						
IS10E-20□03-A	3/8						
IS10E-30□02-A	1/4	31,8	72,8	58,8	30	13	AC25□-B, AC30□-B
IS10E-30□03-A	3/8						
IS10E-30□04-A	1/2						
IS10E-40□02-A	1/4	31,8	78,8	60,8	37	12,5	Anm. 2) AC40□-B
IS10E-40□03-A	3/8						
IS10E-40□04-A	1/2						
IS10E-40□06-A	3/4						

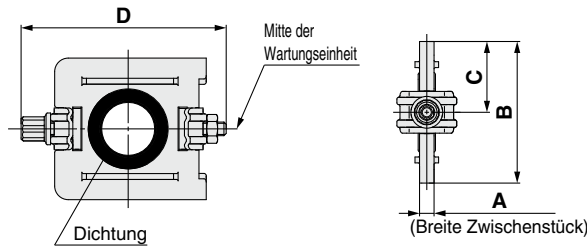
Anm. 1) □ in Modellnummern steht für eine Ausführung mit Gewinde. Keine Angaben erforderlich für Rc; bitte geben Sie jedoch N für NPT und F für G an.

Anm. 2) Ein Druckschalter kann bei AC40□-06-B nicht montiert werden.

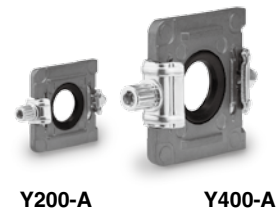
* Für den Einbau in die modulare Einheit sind zusätzliche Zwischenstücke erforderlich.
 * Der Druckschalter bei der Ausführung AC40□-06-B kann durch Einschrauben von IS10-01 in das Endstück E500-□06-A-X501 montiert werden (mit Gewinde Rc 1/8 auf der Oberseite). Produkte mit vormontiertem Schalter sind als Sonderbestellung erhältlich. Bitte setzen Sie sich hinsichtlich ihrer Verfügbarkeit mit SMC in Verbindung,

Serie AC Zubehör (Zwischenstücke/Befestigungselemente)

Zwischenstück



Modell	A	B	C	D	verwendbares Modell
Y100-A	6	17,9	9	35,4	AC10□-A
Y200-A	3,2	31,2	15,6	44,9	AC20□-B
Y300-A	4,2	43,4	21,7	57,9	AC25□-B, AC30□-B
Y400-A	5,2	53	26,5	68,5	AC40□-B
Y500-A	5,2	57	28,5	75,6	AC40□-06-B
Y600-A	6,2	67,6	33,8	92,5	AC50□-B, AC55□-B, AC60□-B



Y200-A

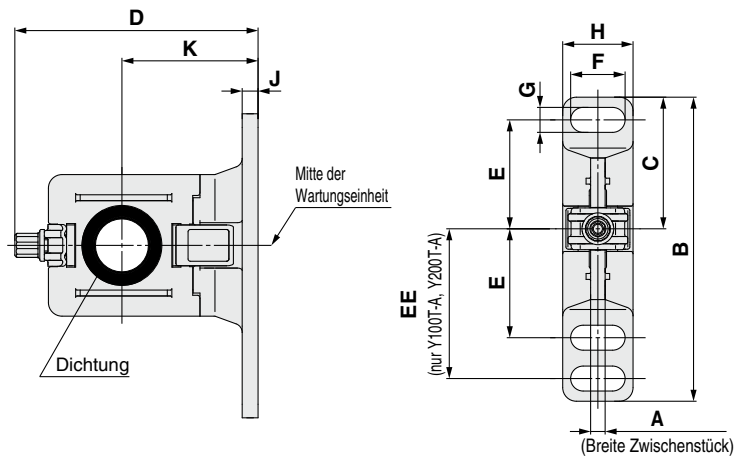
Y400-A

Ersatzteile

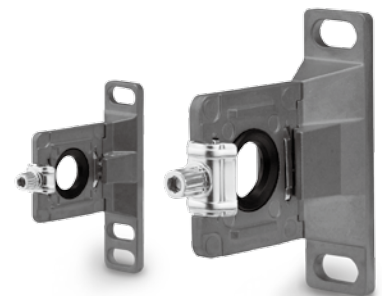
Beschreibung	Material	Bestell-Nr.					
		Y100-A	Y200-A	Y300-A	Y400-A	Y500-A	Y600-A
Dichtung	HNBR (NBR) Anm. 1)	Y120P-050AS	Y220P-050S	Y320P-050S	Y420P-050S	Y520P-050S	Y620P-050S

Anm. 1) (): Größe 10

Zwischenstück mit Befestigungselement



Modell	A	B	C	D	E	EE	F	G	H	J	K	verwendbares Modell
Y100T-A	6	56	24,5	43,6	20	27	6,8	4,5	13	3	25	AC10□-A
Y200T-A	3,2	67	29	53,4	24	33	12	5,5	15,5	3,5	30	AC20□-B
Y300T-A	4,2	82	41	71,5	35	—	14	7	19	4	41	AC25□-B, AC30□-B
Y400T-A	5,2	96	48	86,1	40	—	18	9	26	5	50	AC40□-B
Y500T-A	5,2	96	48	89,6	40	—	18	9	26	5	50	AC40□-06-B
Y600T-A	6,2	120	60	118	50	—	20	11	31,2	6	70	AC50□-B, AC55□-B, AC60□-B



Y200T-A

Y400T-A

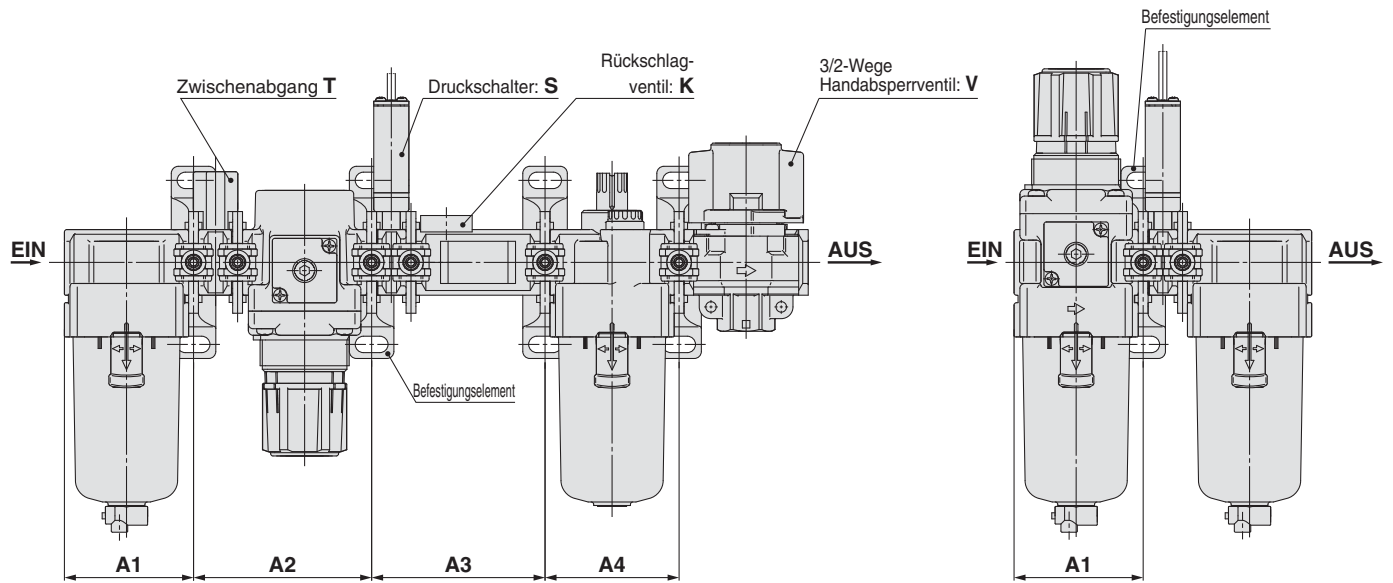
Ersatzteile

Beschreibung	Material	Bestell-Nr.					
		Y100T-A	Y200T-A	Y300T-A	Y400T-A	Y500T-A	Y600T-A
Dichtung	HNBR (NBR) Anm. 1)	Y120P-050AS	Y220P-050S	Y320P-050S	Y420P-050S	Y520P-050S	Y620P-050S

Anm. 1) (): Größe 10

AC
AF+AR+AL
AW+AL
AF+AR
AF+AFM+AR
AW+AFM
Anbauteil
AF
AFM/AFD
AR
AL
AW

Einbaulage des Zwischenstücks mit Befestigungselement



Abmessungen

Anbauteil	K			S		T		V			KS			KT			KV				KST		
	A1	A2	A3	A1	A2	A1	A2	A1	A2	A3	A1	A2	A3	A1	A2	A3	A1	A2	A3	A4	A1	A2	A3
AC10-A	—	—	—	—	—	28	48,2	—	—	—	—	—	—	—	—	—	—	—	—	—	—	—	—
AC20-B	41,6	43,2	43,2	41,6	43,2	41,6	61	41,6	43,2	43,2	41,6	43,2	57	41,6	61	43,2	41,6	43,2	43,2	43,2	41,6	61	57
AC25-B	55,1	57,2	57,2	55,1	57,2	55,1	76	55,1	57,2	57,2	55,1	57,2	74	55,1	76	57,2	55,1	57,2	57,2	57,2	55,1	76	74
AC30-B	55,1	57,2	57,2	55,1	57,2	55,1	76	55,1	57,2	57,2	55,1	57,2	74	55,1	76	57,2	55,1	57,2	57,2	57,2	55,1	76	74
AC40-B	72,6	75,2	75,2	72,6	75,2	72,6	99	72,6	75,2	75,2	72,6	75,2	95	72,6	99	75,2	72,6	75,2	75,2	75,2	72,6	99	95
AC40-06-B	—	—	—	77,6	80,2	77,6	104	77,6	80,2	80,2	—	—	—	—	—	—	—	—	—	—	—	—	—
AC50-B	—	—	—	93,1	96,2	93,1	124	—	—	—	—	—	—	—	—	—	—	—	—	—	—	—	—
AC55-B	—	—	—	98,1	96,2	98,1	124	—	—	—	—	—	—	—	—	—	—	—	—	—	—	—	—
AC60-B	—	—	—	98,1	101,2	98,1	129	—	—	—	—	—	—	—	—	—	—	—	—	—	—	—	—

Anbauteil	KSV				KTV				KSTV				ST		SV			STV			TV		
	A1	A2	A3	A4	A1	A2	A3	A4	A1	A2	A3	A4	A1	A2	A1	A2	A3	A1	A2	A3	A1	A2	A3
AC10-A	—	—	—	—	—	—	—	—	—	—	—	—	—	—	—	—	—	—	—	—	—	—	—
AC20-B	41,6	43,2	57	43,2	41,6	61	43,2	43,2	41,6	61	57	43,2	41,6	61	41,6	43,2	57	41,6	61	57	41,6	61	57
AC25-B	55,1	57,2	74	57,2	55,1	76	57,2	57,2	55,1	76	74	57,2	55,1	76	55,1	57,2	74	55,1	76	74	55,1	76	74
AC30-B	55,1	57,2	74	57,2	55,1	76	57,2	57,2	55,1	76	74	57,2	55,1	76	55,1	57,2	74	55,1	76	74	55,1	76	74
AC40-B	72,6	75,2	95	75,2	72,6	99	75,2	75,2	72,6	99	95	75,2	72,6	99	72,6	75,2	95	72,6	99	95	72,6	99	95
AC40-06-B	—	—	—	—	—	—	—	—	—	—	—	—	77,6	104	77,6	80,2	102	77,6	104	102	77,6	104	102
AC50-B	—	—	—	—	—	—	—	—	—	—	—	—	93,1	124	93,1	189,3	124	93,1	124	124	93,1	124	96,2
AC55-B	—	—	—	—	—	—	—	—	—	—	—	—	98,1	124	—	—	—	—	—	—	—	—	—
AC60-B	—	—	—	—	—	—	—	—	—	—	—	—	98,1	129	—	—	—	—	—	—	—	—	—

Anbauteil	K		S		V		KS		KV			KSV			SV	
	A1	A2	A1	A2	A1	A2	A1	A2	A1	A2	A3	A1	A2	A3	A1	A2
AC20A-B	41,6	43,2	41,6	41,6	41,6	43,2	41,6	57	41,6	43,2	43,2	41,6	57	43,2	41,6	57
AC30A-B	55,1	57,2	55,1	55,1	55,1	57,2	55,1	74	55,1	57,2	57,2	55,1	74	57,2	55,1	74
AC40A-B	72,6	75,2	72,6	72,6	75,2	72,6	95	72,6	75,2	72,6	95	75,2	72,6	95	72,6	95
AC40A-06-B	—	—	77,6	77,6	80,2	—	—	—	—	—	—	—	—	—	77,6	102
AC50A-B	—	—	93,1	93,1	96,2	—	—	—	—	—	—	—	—	—	93,1	124
AC60A-B	—	—	98,1	—	—	—	—	—	—	—	—	—	—	—	—	—

Anbauteil	S		T		V		V1		SV		SV1		TV		TV1	
	A1	A1	A1	A2	A1	A2	A1	A2	A1	A2	A1	A2	A1	A2	A1	A2
AC10B-A	—	28	—	—	—	—	—	—	—	—	—	—	—	—	—	—
AC20B-B	41,6	41,6	41,6	43,2	41,6	43,2	41,6	57	41,6	43,2	41,6	61	41,6	61	41,6	43,2
AC25B-B	55,1	55,1	55,1	57,2	55,1	57,2	55,1	74	55,1	57,2	55,1	76	55,1	57,2	55,1	57,2
AC30B-B	55,1	55,1	55,1	57,2	55,1	57,2	55,1	74	55,1	57,2	55,1	76	55,1	57,2	55,1	57,2
AC40B-B	72,6	72,6	72,6	75,2	72,6	75,2	72,6	95	72,6	75,2	72,6	99	72,6	75,2	72,6	75,2
AC40B-06-B	77,6	77,6	77,6	80,2	77,6	80,2	77,6	102	77,6	80,2	77,6	104	77,6	80,2	77,6	80,2
AC50B-B	93,1	93,1	93,1	189,3	93,1	96,2	93,1	124	93,1	96,2	93,1	124	93,1	124	93,1	96,2
AC55B-B	98,1	98,1	—	—	—	—	—	—	—	—	—	—	—	—	—	—
AC60B-B	98,1	98,1	—	—	—	—	—	—	—	—	—	—	—	—	—	—

Anbauteil	S		T		V			V1			SV			SV1			TV			TV1		
	A1	A2	A1	A2	A1	A2	A3	A1	A2	A3	A1	A2	A3	A1	A2	A3	A1	A2	A3	A1	A2	A3
AC20C-B	41,6	43,2	41,6	43,2	41,6	43,2	43,2	41,6	43,2	43,2	41,6	43,2	57	41,6	43,2	43,2	41,6	43,2	61	41,6	43,2	43,2
AC25C-B	55,1	57,2	55,1	57,2	55,1	57,2	57,2	55,1	57,2	57,2	55,1	57,2	74	55,1	57,2	57,2	55,1	57,2	76	55,1	57,2	57,2
AC30C-B	55,1	57,2	55,1	57,2	55,1	57,2	57,2	55,1	57,2	57,2	55,1	57,2	74	55,1	57,2	57,2	55,1	57,2	76	55,1	57,2	57,2
AC40C-B	72,6	75,2	72,6	75,2	72,6	75,2	75,2	72,6	75,2	75,2	72,6	75,2	95	72,6	75,2	75,2	72,6	75,2	99	72,6	75,2	75,2
AC40C-06-B	77,6	80,2	77,6	80,2	77,6	80,2	80,2	77,6	80,2	80,2	77,6	80,2	102	77,6	80,2	80,2	77,6	80,2	104	77,6	80,2	80,2




Anbauteil	S		V		V1		SV		SV1	
	A1	A1	A1	A2	A1	A2	A1	A2	A1	A2
AC20D-B	41,6	41,6	43,2	41,6	43,2	41,6	57	41,6	43,2	43,2
AC30D-B	55,1	55,1	57,2	55,1	57,2	55,1	74	55,1	57,2	57,2
AC40D-B	72,6	72,6	75,2	72,6	75,2	72,6	95	72,6	75,2	75,2
AC40D-06-B	77,6	77,6	80,2	77,6	80,2	77,6	102	77,6	80,2	80,2

A1: Maß vom Eingang bis zur Bohrungsmitte vom ersten Befestigungselement.
 A2: Bohrungsabstand zwischen erstem und zweitem Befestigungselement.
 A3: Bohrungsabstand zwischen zweitem und drittem Befestigungselement.
 A4: Bohrungsabstand zwischen drittem und vierstem Befestigungselement

AC
 AF+AR+AL
 AF+AR
 AW+AL
 AF+AR
 AF+AFM+AR
 AW+AFM
 Anbauteil
 AF
 AFM / AFD
 AR
 AL
 AW

Modulare Luftfilter

Serie AF/AFM/AFD

Luftfilter Serie AF	Modell	Anschlussgröße	Filtrationsgrad μm	Option
 <p>S,43 bis 51</p>	AF10-A	M5 x 0,8	5	Befestigungselement (Außer AF10-A) schwimmergesteuerter automatischer Kondensatablass
	AF20-A	1/8, 1/4		
	AF30-A	1/4, 3/8		
	AF40-A	1/4, 3/8, 1/2		
	AF40-06-A	3/4		
	AF50-A	3/4, 1		
	AF60-A	1		
 <p>S,53 bis 60</p>	AFM20-A	1/8, 1/4	0,3	Befestigungselement schwimmergesteuerter automatischer Kondensatablass
	AFM30-A	1/4, 3/8		
	AFM40-A	1/4, 3/8, 1/2		
	AFM40-06-A	3/4		
 <p>S,53 bis 60</p>	AFD20-A	1/8, 1/4	0,01	Befestigungselement schwimmergesteuerter automatischer Kondensatablass
	AFD30-A	1/4, 3/8		
	AFD40-A	1/4, 3/8, 1/2		
	AFD40-06-A	3/4		

AC

AF+AR+AL

AW+AL

AF+AR

AF+AFM+AR

AW+AFM

Anbauteil

AF

AFM / AFD

AR

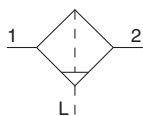
AL

AW

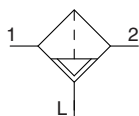
Luftfilter

AF10-A bis AF60-A

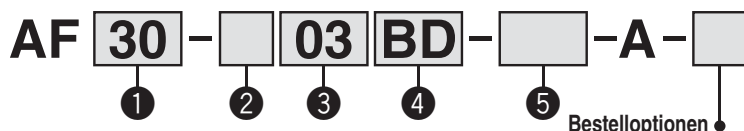
Symbol
Luftfilter



Luftfilter mit automatischem
Kondensatablass



Bestellschlüssel



• Option/Semi-Standard: Treffen Sie jeweils eine Auswahl für a bis f.
• Symbol für Option/Semi-Standard: Geben Sie bei der Bestellung von mehr als einer Option diese in alphanumerischer Reihenfolge an.
Beispiel: AF30-03BD-R-A

(Nähere Angaben finden Sie auf den Seiten 50 und 51.)

	Symbol	Beschreibung	1 Baugröße						
			10	20	30	40	50	60	
2	Ausführung mit Gewinde	—	Metrisches Gewinde (M5)						
		N Anm. 1)	Rc						
		F Anm. 2)	NPT						
3	Anschlussgröße	M5	M5 x 0,8						
		01	1/8						
		02	1/4						
		03	3/8						
		04	1/2						
		06	3/4						
4	Option	a	—	ohne Montageoption					
		B Anm. 3)	mit Befestigungselement						
		b	—	ohne automatischen Kondensatablass					
5	Semi-Standard	c	—	Polycarbonatbehälter					
		2	Metallbehälter						
6	Behälter Anm. 6)	6	Polyamidbehälter						
		8	Metallbehälter mit Füllstandsanzeige						
C	mit Behälterschutz	—	—						
		6C	mit Behälterschutz (Polyamidbehälter)						
d	Ablassanschluss Anm. 9)	—	mit Ablassventil						
		J Anm. 10)	Ablass ohne Ventilfunktion 1/8						
		W Anm. 11)	Ablass ohne Ventilfunktion 1/4						
e	Durchflussrichtung	—	Durchflussrichtung: von links nach rechts						
		R	Durchflussrichtung: von rechts nach links						
f	Druckeinheit	—	Typenschild und Warnschild für Behälter mit SI-Einheit: MPa						
		Z Anm. 12)	Typenschild und Warnschild für Behälter mit SI-Einheit: psi, °F						

- Anm. 1) Der Ablass ohne Ventilfunktion ist NPT1/8 (verwendbar bei AF20-A) und NPT1/4 (verwendbar bei AF30-A bis AF40-A). Der Anschluss für den Kondensatablass ist mit einer \varnothing 3/8" -Steckverbindung versehen (verwendbar bei AF30-A bis AF40-A).
- Anm. 2) Der Ablass ohne Ventilfunktion ist G1/8 (verwendbar bei AF20-A) und G1/4 (verwendbar bei AF30-A bis AF40-A).
- Anm. 3) Das Befestigungselement ist bei Auslieferung nicht montiert, sondern wird lose beigelegt. Im Lieferumfang sind 2 Befestigungsschrauben enthalten.
- Anm. 4) Wenn kein Druck zugeführt wird, verbleibt das Kondensat, das nicht ausreichend ist, um den automatischen Kondensatablass-Mechanismus auszulösen, im Behälter. Es wird empfohlen, vor dem Abschluss der Tätigkeiten am Tagesende das restliche Kondensat abzulassen.
- Anm. 5) Bei einem kleinen Verdichter (0,75 kW, Durchflussleistung unter 100 l/min[ANR]) kann es bei Betriebsstart zu Luftleckagen aus dem Ablassventil kommen. Die N.C.-Ausführung wird empfohlen.
- Anm. 6) Siehe „Chemische Daten“ auf Seite 46 für die Chemikalienbeständigkeit des Behälters.
- Anm. 7) Ein Behälterschutz wird standardmäßig mitgeliefert (Polycarbonat).
- Anm. 8) Ein Behälterschutz wird standardmäßig mitgeliefert (Polyamid).
- Anm. 9) Die Kombination schwimmergesteuerter Kondensatablass C und D ist nicht erhältlich.
- Anm. 10) Ohne Ventilfunktion.
- Anm. 11) Die Kombination Metallbehälter 2 und 8 ist nicht erhältlich.
- Anm. 12) Für Ausführung mit Gewinde: M5, NPT.
- Anm. 13) ○: Für Ausführung mit Gewinde: nur M5, NPT

Luftfilter Serie AF10-A bis AF60-A

Technische Daten (Standard)

Modell	AF10-A	AF20-A	AF30-A	AF40-A	AF40-06-A	AF50-A	AF60-A
Anschlussgröße	M5 x 0,8	1/8, 1/4	1/4, 3/8	1/4, 3/8, 1/2	3/4	3/4, 1	1
Medium	Druckluft						
Umgebungs- und Medientemperatur	-5 bis 60 °C (nicht gefroren)						
Prüfdruck	1,5 MPa						
max. Betriebsdruck	1,0 MPa						
Nenn-Filtrationsvermögen	5 µm						
Ablasskapazität [cm³]	2,5	8	25	45			
Behältermaterial	Polycarbonat						
Behälterschutz	—	Semi-Standard (Stahl)	Standard (Polycarbonat)				
Gewicht [kg]	0,06	0,08	0,18	0,36	0,41	0,87	1,00

Optionen / Bestell-Nr.

Optionen	Modell						
	AF10-A	AF20-A	AF30-A	AF40-A	AF40-06-A	AF50-A	AF60-A
Befestigungselement ^{Ann.)}	—	AF22P-050AS	AF32P-050AS	AF42P-050AS	AF42P-070AS	AF52P-050AS	

Ann.) Im Lieferumfang sind das Befestigungselement und 2 Befestigungsschrauben enthalten.

Ersatzteil Behälterbaugruppe/Bestell-Nr.

Behältermaterial	Kondensatablassmechanismus	Ablassanschluss	Sonstige	Modell						
				AF10-A	AF20-A	AF30-A	AF40-A	AF40-06-A	AF50-A	AF60-A
Polycarbonatbehälter	manueller Ablass	mit Ablassventil	—	C1SF-A	C2SF-A	—	—			
			mit Behälterschutz	—	C2SF-C-A	C3SF-A	C4SF-A			
		Ablassventil mit Schlauchtülle	mit Behälterschutz	—	—	C3SF-W-A	C4SF-W-A			
			mit Behälterschutz	—	—	C2SF□-J-A	—	—		
	mit Ablass ohne Ventilfunktion (ohne Ventilfunktion)	mit Behälterschutz	—	—	C2SF□-CJ-A	C3SF□-J-A	C4SF□-J-A			
		mit Behälterschutz	—	—	AD17-A	AD27-A	—	—		
automatischer Ablass ^{Ann.)} (automatischer Kondensatablass)	unbetätigt geschlossen (N.C.)	mit Behälterschutz	—	AD27-C-A	AD37□-A	AD47□-A				
		mit Behälterschutz	—	—	AD38□-A	AD48□-A				
Polyamidbehälter	manueller Ablass	mit Ablassventil	—	C1SF-6-A	C2SF-6-A	—	—			
			mit Behälterschutz	—	C2SF-6C-A	C3SF-6-A	C4SF-6-A			
		Ablassventil mit Schlauchtülle	mit Behälterschutz	—	—	C3SF-6W-A	C4SF-6W-A			
			mit Behälterschutz	—	—	C2SF□-6J-A	—	—		
	mit Ablass ohne Ventilfunktion (ohne Ventilfunktion)	mit Behälterschutz	—	—	C2SF□-6CJ-A	C3SF□-6J-A	C4SF□-6J-A			
		mit Behälterschutz	—	—	AD17-6-A	AD27-6-A	—	—		
automatischer Ablass ^{Ann.)} (automatischer Kondensatablass)	unbetätigt geschlossen (N.C.)	mit Behälterschutz	—	AD27-6C-A	AD37□-6-A	AD47□-6-A				
		mit Behälterschutz	—	—	AD38□-6-A	AD48□-6-A				
Metallbehälter	manueller Ablass	mit Ablassventil	—	C1SF-2-A	C2SF-2-A	C3SF-2-A	C4SF-2-A			
			mit Füllstandsanzeige	—	—	C3LF-8-A	C4LF-8-A			
		mit Ablass ohne Ventilfunktion (ohne Ventilfunktion)	—	—	C2SF□-2J-A	C3SF□-2J-A	C4SF□-2J-A			
			mit Füllstandsanzeige	—	—	C3LF□-8J-A	C4LF□-8J-A			
	automatischer Ablass ^{Ann.)} (automatischer Kondensatablass)	unbetätigt geschlossen (N.C.)	—	AD17-2-A	AD27-2-A	AD37□-2-A	AD47□-2-A			
			mit Füllstandsanzeige	—	—	AD37□-8-A	AD47□-8-A			
unbetätigt geöffnet (N.O.)	—	—	—	AD38□-2-A	AD48□-2-A					
	mit Füllstandsanzeige	—	—	AD38□-8-A	AD48□-8-A					

Ann.) Min. Betriebsdruck: N.O.-Ausführung—0,1 MPa (AD38-A, AD48-A); N.C.-Ausführung—0,1 MPa (AD17-A, AD27-A) und 0,15 MPa (AD37-A, AD47-A).

Der Behälter ist bei den Ausführungen AF20-A bis AF60-A mit einem O-Ring ausgestattet.

□ in der Bestell-Nr. des Behälters steht für eine Ausführung mit Gewinde (verwendbarer Schlauch für den automatischen Kondensatablass).

Keine Angaben erforderlich für Rc; bitte geben Sie jedoch N für das NPT-Gewinde und F für das G-Gewinde an. (für automatischen Kondensatablass, —: ø 10, N: ø 3/8")

Bitte wenden Sie sich für Behälter mit Druck- und Temperaturangaben in psi und °F an SMC.

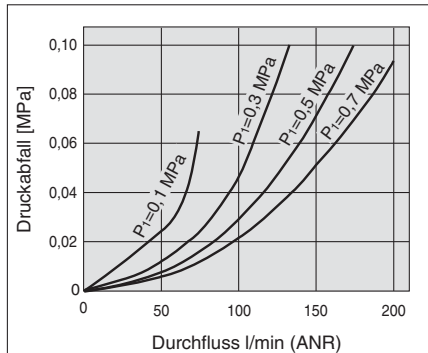
AC
 AF+AR+AL
 AW+AL
 AF+AR
 AF+AFM+AR
 AW+AFM
 Anbauteil
 AF
 AFM/AFD
 AR
 AL
 AW

Serie AF10-A bis AF60-A

Durchfluss-Kennlinien (Richtwerte)

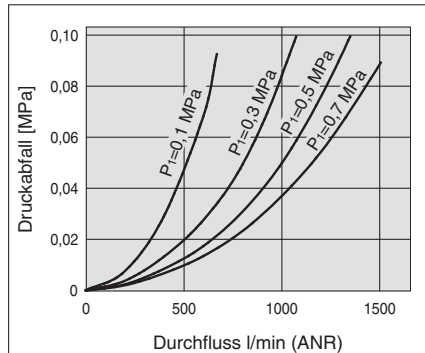
AF10-A

M5



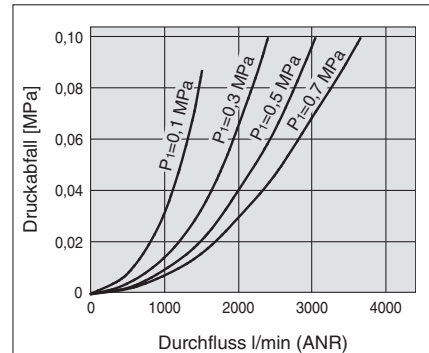
AF20-A

Rc1/4



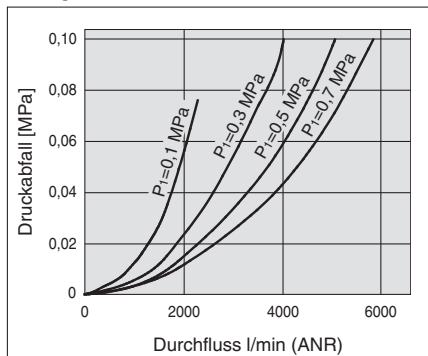
AF30-A

Rc3/8



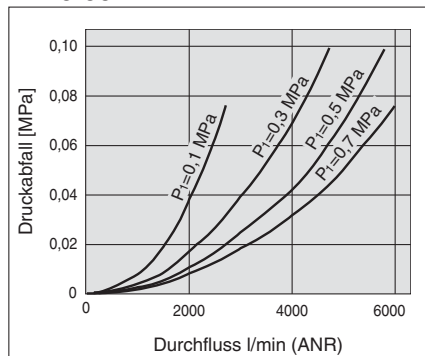
AF40-A

Rc1/2



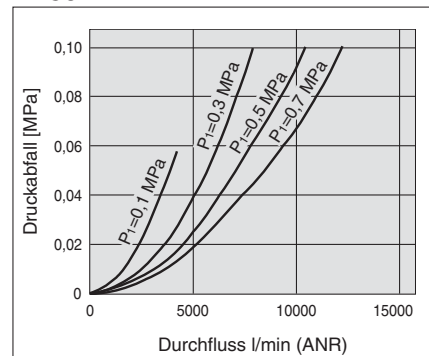
AF40-06-A

Rc3/4



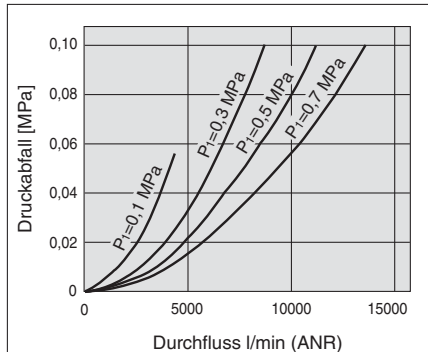
AF50-A

Rc1



AF60-A

Rc1



⚠️ Produktspezifische Sicherheitshinweise

Vor der Inbetriebnahme durchlesen. Sicherheitshinweise finden Sie auf der Umschlagseite, unter „Sicherheitshinweise zum Umgang mit SMC-Produkten“ (M-EU03-3B-DE) und in der Bedienungsanleitung der jeweiligen Wartungseinheit.

Konstruktion/Auswahl

⚠️ Warnung

- Die Standard-Behälter des Luftfilters, Filter-Reglers und des Ölers sowie die Sichtkuppel des Ölers sind aus Polycarbonat. Verwenden Sie diese daher nicht in Umgebungen, in denen sie organischen Lösungsmitteln, Chemikalien, Schneidöl, synthetischen Ölen, Alkali oder Schraubensicherungsmittel ausgesetzt sind oder mit diesen Stoffen in Kontakt kommen.

Auswirkungen von ätzenden Gasen, organischen Lösungsmitteln und Chemikalien und Anwendungen, bei denen diese sich wahrscheinlich am Gerät anlagern könnten. Chemische Daten für Substanzen, die zur Beschädigung führen (Richtwerte)

Art der Substanz	chemische Bezeichnung	Anwendungsbeispiele	Material	
			Polycarbonat	Polyamid
Säure	Salzsäure Schwefelsäure, Phosphorsäure Chromsäure	saure Reinigungsflüssigkeit für Metalle	△	×
Base	Natriumhydroxid (Natronlauge) Kaliumcarbonat Kalziumhydroxid Ammoniakwasser Natriumcarbonat	Entfettung von Metallen Industriesalze wasserlösliches Kühlschmiermittel	×	○
anorganische Salze	Natriumsulfid Kaliumsulfat Natriumsulfat	—	×	△
Chlorlösungsmittel	Tetrachlorkohlenstoff Chloroform Ethylenchlorid Methylenchlorid	Reinigungsflüssigkeit für Metalle Druckertinte Verdünner	×	△
Aromatische Verbindungen	Benzol Toluol Farbverdünner	Beschichtungen chemische Reinigung	×	△
Keton	Aceton Methylethylketon Cyclohexan	fotografischer Film chemische Reinigung Textilindustrie	×	×
Alkohol	Ethylalkohol IPA Methylalkohol	Frostschutz Klebstoffe	△	×
Öl	Benzin Kerosin	—	×	○
Ester	Phthalsäuredimethyl Phthalsäurediethyl Essigsäure	synthetisches Öl Zusatzstoffe gegen Rostbildung	×	○
Ether	Methylether Ethylerther	Additive in Bremsflüssigkeiten	×	○
Amino	Methylamino	Schneidöl Additive in Bremsflüssigkeiten Vulkanisierungsbeschleuniger	×	×
Sonstige	Schraubensicherungsmittel Meerwasser Leckagetester	—	×	△

○: i. d. R. sicher △: Auswirkungen möglich ×: Auswirkungen treten auf

Verwenden Sie im Zweifelsfall oder wenn die o. g. Faktoren auftreten einen Metallbehälter.

Wartung

⚠️ Warnung

- Um eine Beschädigung des Filterelementes zu vermeiden, tauschen Sie es alle 2 Jahre aus bzw. wenn der Druckabfall 0,1 MPa erreicht.

Montage/Einstellung

⚠️ Achtung

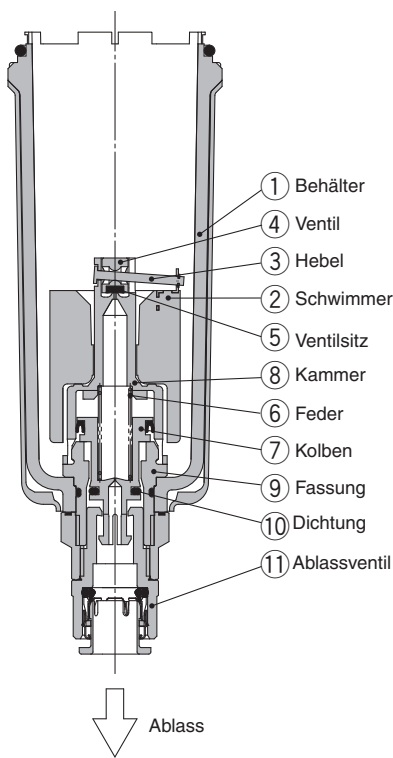
- Bei Installation des Behälters am Luftfilter darauf achten (AF30-A bis AF60-A), dass der Verriegelungsknopf mit der Nut auf der Vorderseite (bzw. Rückseite) des Gehäuses ausgerichtet ist, um zu vermeiden, dass der Behälter herunterfällt oder beschädigt wird.



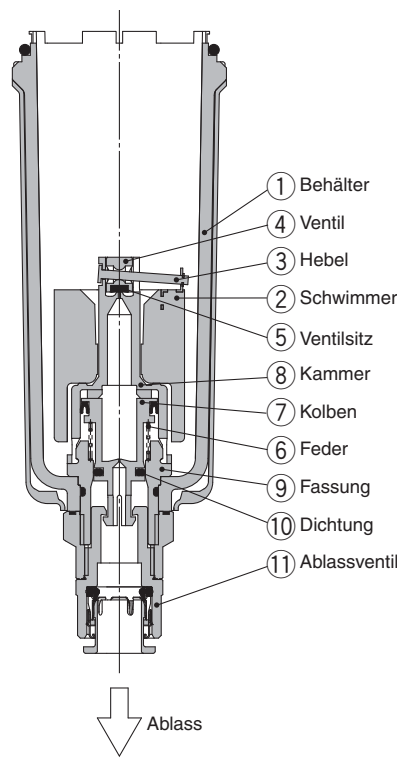
Serie AF10-A bis AF60-A

Funktionsprinzip: schwimmergesteuerter automatischer Kondensatablass

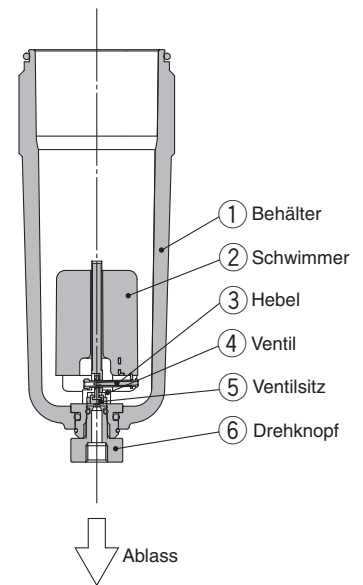
Ausführung N.O.:
AD38-A, AD48-A
(drucklos geöffnet)



Ausführung N.C.:
AD37-A, AD47-A
(drucklos geschlossen)



**Kompakter, automatischer
Kondensatablass Ausführung
N.C.: AD17-A, AD27-A
(drucklos geschlossen)**



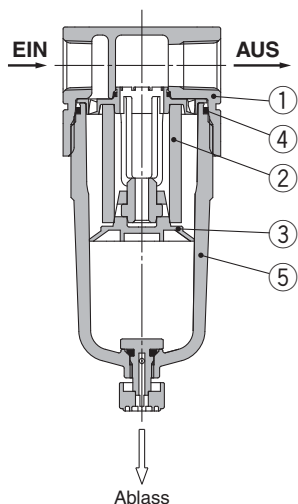
- Bei Ablassen des Drucks im Behälterinneren:**
Bei Ablassen des Drucks aus dem Behälter ① senkt sich der Kolben ⑦ durch die Feder ⑥. Die Wirkung der Dichtung ⑩ wird unterbrochen und Luft von außen strömt über die Öffnung der Fassung ⑨ und den Ablasshahn ⑪ in den Behälter ①.
Im Behälter ① vorhandene Kondensatsammlungen werden deshalb über das Ablassventil abgelassen.
- Bei Druckbeaufschlagung des Behälterinneren:**
Steigt der Druck über 0,1 MPa, übersteigt die Kraft des Kolbens ⑦ die Federkraft ⑥ und der Kolben bewegt sich nach oben. Dadurch wird die Dichtung ⑩ nach oben gedrückt und schließt das Innere des Behälters ① hermetisch ab.
Hat sich kein Kondensat im Behälter ① angesammelt, wird der Schwimmer ② durch sein Eigengewicht nach unten gezogen und drückt das Ventil ④, das an den Hebel ③ angeschlossen ist, auf den Ventilsitz ⑤.
- Bei Kondensatsammlung im Behälter:**
Der Schwimmer ② steigt durch den Auftrieb und öffnet die am Ventilsitz ⑤ entstandene Dichtstelle. Dadurch kann der Druck im Inneren des Behälters ① in die Kammer ⑧ gelangen. Der Druck in der Kammer ⑧ und die Federkraft ⑥ ziehen den Kolben nach unten ⑦. Dadurch wird die Wirkung der Dichtung ⑩ unterbrochen, und das im Behälter ① angesammelte Kondensat wird über das Ablassventil ⑪ abgelassen.
Dreht man das Ablassventil ⑪ von Hand gegen den Uhrzeigersinn, senkt sich der Kolben ⑦, wodurch sich die Dichtung ⑩ öffnet und das Kondensat abfließen kann.

- Bei Ablassen des Drucks im Behälterinneren:**
Selbst wenn der Druck im Behälterinneren ① abgelassen wird, hält die Feder ⑥ den Kolben ⑦ in seiner oberen Position. Dadurch bleibt die durch die Dichtung ⑩ erzeugte Dichtwirkung aufrecht und schottet somit die Außenluft vom Inneren des Behälters ① ab. Auch wenn sich dann eine gewisse Menge an Kondensat innerhalb des Behälters ① ansammelt, wird dieses nicht abgelassen.
- Bei Druckbeaufschlagung des Behälterinneren:**
Selbst bei Druckbeaufschlagung des Behälterinneren ① hält das Zusammenwirken von Federkraft ⑥ und Druck im Behälterinneren ① den Kolben ⑦ in seiner oberen Position. Dadurch bleibt die durch die Dichtung ⑩ erzeugte Dichtwirkung aufrecht und schottet somit die Außenluft vom Inneren des Behälters ① ab. Hat sich kein Kondensat im Behälter ① angesammelt, wird der Schwimmer ② durch sein Eigengewicht nach unten gezogen und drückt das Ventil ④, das an den Hebel ③ angeschlossen ist, auf den Ventilsitz ⑤.
- Bei Kondensatsammlung im Behälter:**
Der Schwimmer ② steigt durch den Auftrieb und öffnet die am Ventilsitz ⑤ vorhandene Dichtstelle. Der Druck geht vom Behälter zur Kammer ⑧. Der Druck in der Kammer ⑧ ist somit höher als die Federkraft ⑥ und drückt den Kolben ⑦ nach unten. Dadurch wird die Wirkung der Dichtung ⑩ unterbrochen, und das im Behälter ① angesammelte Kondensat wird über das Ablassventil ⑪ abgelassen.
Dreht man das Ablassventil ⑪ von Hand gegen den Uhrzeigersinn, senkt sich der Kolben ⑦, wodurch sich die Dichtung ⑩ öffnet und das Kondensat abfließen kann.

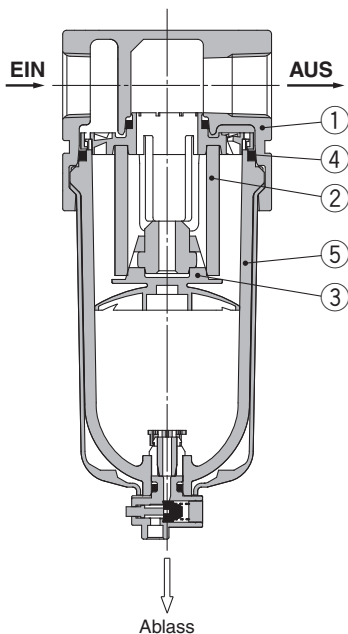
- Bei Ablassen des Drucks im Behälterinneren:**
Selbst wenn der Druck im Behälterinneren ① abgelassen wird, wird durch das Gewicht des Schwimmers ② das Ventil ④, das an den Hebel ③, angeschlossen ist, auf den Ventilsitz ⑤ gedrückt. Dadurch ist das Innere des Behälters ① von der Außenluft hermetisch abgeschlossen.
Auch wenn sich dann eine gewisse Menge an Kondensat innerhalb des Behälters ① ansammelt, wird dieses nicht abgelassen.
- Bei Druckbeaufschlagung des Behälterinneren:**
Selbst bei Druckbeaufschlagung des Behälterinneren ①, drücken das Gewicht des Schwimmers ② und der auf das Ventil ④ wirkende Differenzdruck auf den Ventilsitz ⑤ und die Außenluft wird aus dem Inneren des Behälters ① ausgesperrt.
- Bei Kondensatsammlung im Behälter:**
Der Schwimmer ② steigt durch den Auftrieb und unterbricht die Dichtwirkung am Ventilsitz ⑤.
Das Kondensat im Inneren des Behälters ① läuft über den Drehknopf ⑥ ab.
Dreht man den Drehknopf ⑥ von Hand gegen den Uhrzeigersinn, bewegt er sich nach unten und unterbricht dadurch die Dichtwirkung am Ventilsitz ⑤, wodurch das Kondensat abfließen kann.

Konstruktion

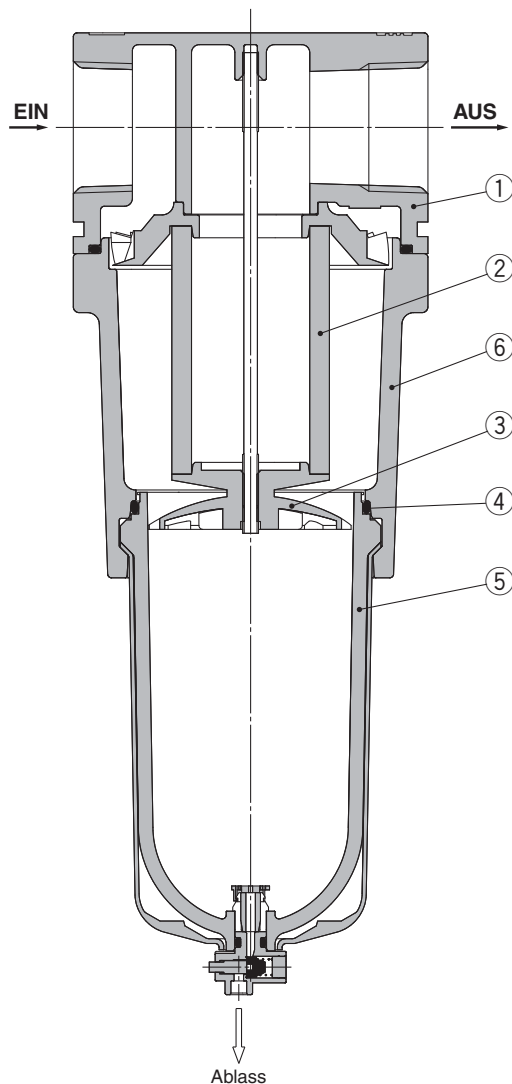
AF10-A/AF20-A



AF30-A bis AF40-06-A



AF50-A/AF60-A



Stückliste

Pos.	Beschreibung	Material	Modell	Farbe
1	Gehäuse	Zink-Druckguss	AF10-A	weiß
		Aluminium-Druckguss	AF20-A bis AF60-A	
6	Gehäuse	Aluminium-Druckguss	AF50-A/AF60-A	weiß

Ersatzteile

Pos.	Beschreibung	Material	Bestell-Nr.						
			AF10-A	AF20-A	AF30-A	AF40-A	AF40-06-A	AF50-A	AF60-A
2	Filterelement	Polyolefin	AF10P-060S	AF20P-060S	AF30P-060S	AF40P-060S		AF50P-060S	AF60P-060S
3	Trennkappe	PBT	AF10P-040S <small>Anm. 2)</small>	AF22P-040S	AF32P-040S	AF42P-040S		AF50P-040S	AF60P-040S
4	Behälter-O-Ring	NBR	C1SFP-260S	C2SFP-260S	C32FP-260S	C42FP-260S			
5	Behälterbaugruppe <small>Anm. 1)</small>	Polycarbonat	C1SF-A	C2SF-A	C3SF-A	C4SF-A			

Anm. 1) Der Behälter-O-Ring ist bei den Ausführungen AF20-A bis AF60-A im Lieferumfang enthalten. Bitte wenden Sie sich für Behälter mit Druck- und Temperaturangaben in psi und °F an SMC.

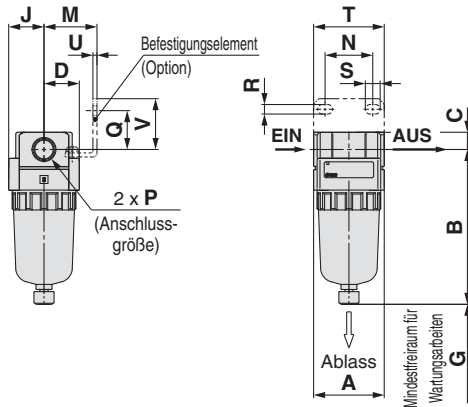
Anm. 2) Nur bei AF10-A (AF10P-040S) wird als Material für die Trennkappe Polyacetal verwendet.

AC
 AF+AR+AL
 AW+AL
 AF+AR
 AF+AFM+AR
 AW+AFM
 Anbauteil
 AF
 AFM / AFD
 AR
 AL
 AW

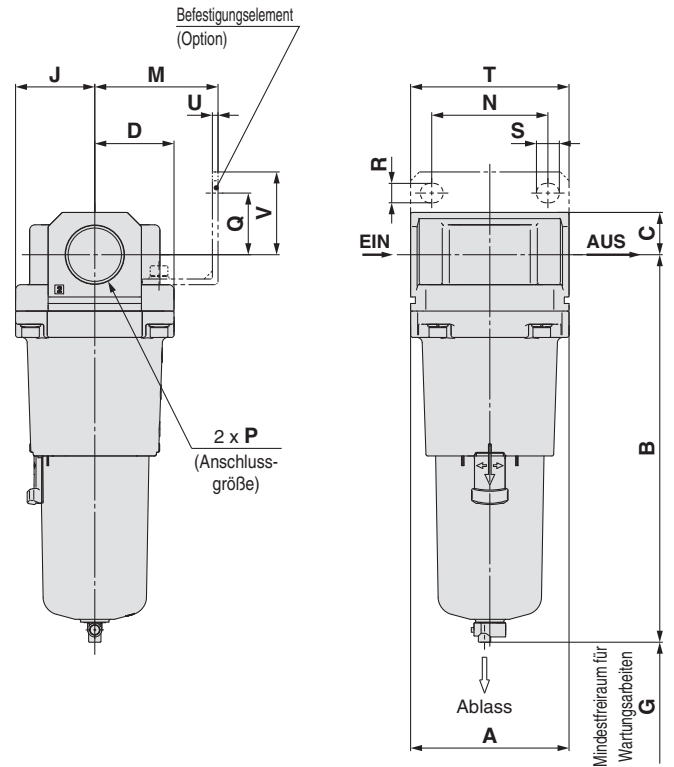
Serie AF10-A bis AF60-A

Abmessungen

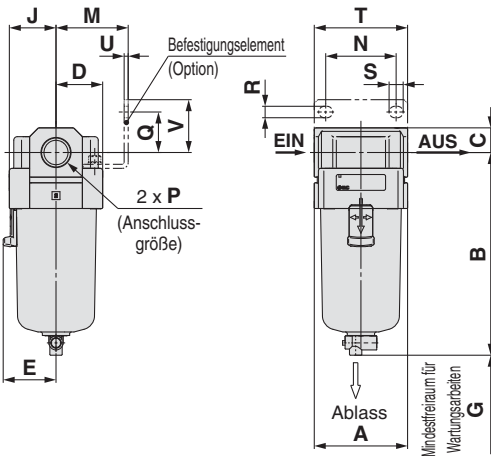
AF10-A/AF20-A



AF50-A/AF60-A



AF30-A bis AF40-06-A



Verwendbares Modell	AF10-A/AF20-A		AF20-A		AF30-A bis AF60-A
Technische Daten Option/Semi-Standard	mit automatischem Kondensatablass (N.C.)	Metallbehälter	mit Ablass ohne Ventilfunktion	Metallbehälter mit Ablass ohne Ventilfunktion	mit automatischem Kondensatablass (N.O./N.C.)
Abmessungen					

Verwendbares Modell	AF30-A bis AF60-A					
Technische Daten Option/Semi-Standard	Metallbehälter	Metallbehälter mit Ablass ohne Ventilfunktion	Metallbehälter mit Füllstandsanzeige	Metallbehälter mit Füllstandsanzeige, mit Ablass ohne Ventilfunktion	mit Ablass ohne Ventilfunktion	Ablassventil mit Schlauchtülle
Abmessungen						

Modell	Abmessungen der Semi-Standardausführungen																Optionen							Abmessungen der Semi-Standardausführungen						
																	mit Befestigungselement							mit automatischem Kondensatablass	mit Schlauchtülle	mit Ablass ohne Ventilfunktion	Metallbehälter	Metallbehälter mit Ablass ohne Ventilfunktion	Metallbehälter mit Füllstandsanzeige	Metallbehälter mit Manometer, mit Ablass ohne Ventilfunktion
																	S	A	B	C	D	E	G	J	M	N	Q	R	S	T
AF10-A	M5 x 0,8	25	59,9	7	12,5	—	25	12,5	—	—	—	—	—	—	—	—	77,9	—	—	59,3	—	—	—	—						
AF20-A	1/8, 1/4	40	87,6	9,8	20	—	25	20	30	27	22	5,4	8,4	40	2,3	28	104,9	—	—	91,4	87,4	93,9	—	—						
AF30-A	1/4, 3/8	53	115,1	14	26,7	30	35	26,7	41	40	23	6,5	8	53	2,3	30	156,8	123,6	121,9	117,6	122,1	137,6	142,1	142,1						
AF40-A	1/4, 3/8, 1/2	70	147,1	18	35,5	38,4	40	35,5	50	54	26	8,5	10,5	70	2,3	35	186,9	155,6	153,9	149,6	154,1	169,6	174,1	174,1						
AF40-06-A	3/4	75	149,1	20	35,5	38,4	40	35,5	50	54	25	8,5	10,5	70	2,3	34	188,9	157,6	155,9	151,6	156,1	171,6	176,1	176,1						
AF50-A	3/4, 1	90	220,1	24	45	—	30	45	70	66	35	11	13	90	3,2	47	259,9	228,6	226,9	222,6	227,1	242,6	247,1	247,1						
AF60-A	1	95	234,1	24	47,5	—	30	47,5	70	66	35	11	13	90	3,2	47	273,9	242,6	240,9	236,6	241,1	256,6	261,1	261,1						

Luftfilter/AF20-A bis AF40-06-A

Bestelloptionen

SMC informiert Sie über Details zu Abmessungen, technischen Daten und Lieferzeiten.



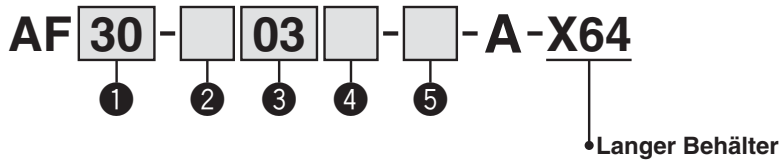
1 Langer Behälter

Größere Ablasskapazität als die Standardmodelle.

Modellübersicht/Ablasskapazität

Modell	AF20-A	AF30-A	AF40-A	AF40-06-A
Anschlussgröße	1/8, 1/4	1/4, 3/8	1/4, 3/8, 1/2	3/4
Ablasskapazität [cm ³]	19	43	88	

Anm.) Bitte wenden Sie sich für die Abmessungen an SMC.



- Semi-Standard: Treffen Sie jeweils eine Auswahl für **a** bis **d**.
- Symbol für Option/Semi-Standard: Geben Sie bei der Bestellung von mehr als einer Option diese in alphanumerischer Reihenfolge an.
Beispiel: AF30-03B-2R-A-X64

	Symbol	Beschreibung	1			
			Baugröße			
			20	30	40	
2 Ausführung mit Gewinde	—	Rc	●	●	●	
	N ^{Anm. 1)}	NPT	●	●	●	
	F ^{Anm. 2)}	G	●	●	●	
+						
3 Anschlussgröße	01	1/8	●	—	—	
	02	1/4	●	●	●	
	03	3/8	—	●	●	
	04	1/2	—	—	●	
	06	3/4	—	—	●	
+						
4 Option (Montage)	—	ohne Montageoption	●	●	●	
	B ^{Anm. 3)}	mit Befestigungselement	●	●	●	
+						
5 Semi-Standard	a Behälter ^{Anm. 4)}	—	Polycarbonatbehälter	●	●	●
		2	Metallbehälter	●	●	●
		6	Polyamidbehälter	●	●	●
		C	mit Behälterschutz	●	— ^{Anm. 5)}	— ^{Anm. 5)}
		6C	mit Behälterschutz (Polyamidbehälter)	●	— ^{Anm. 6)}	— ^{Anm. 6)}
+						
b Ablassanschluss	J ^{Anm. 7)}	—	mit Ablassventil	●	●	●
		—	Ablass ohne Ventilfunktion 1/8	●	—	—
		—	Ablass ohne Ventilfunktion 1/4	—	●	●
		W ^{Anm. 8)}	Ablassventil mit Schlauchtülle (für Polyamidschlauch ø 6 x ø 4)	—	●	●
+						
c Durchflussrichtung	R	—	Durchflussrichtung: von links nach rechts	●	●	●
		—	Durchflussrichtung: von rechts nach links	●	●	●
+						
d Druckeinheit	Z ^{Anm. 9)}	—	Typenschild und Warnschild für Behälter mit SI-Einheit: MPa	●	●	●
		—	Typenschild und Warnschild für Behälter mit SI-Einheit: psi, °F	○ ^{Anm. 10)}	○ ^{Anm. 10)}	○ ^{Anm. 10)}

- Anm. 1) Der Ablass ohne Ventilfunktion ist NPT1/8 (verwendbar bei AF20-A) und NPT1/4 (verwendbar bei AF30-A bis AF40-A).
 Anm. 2) Der Ablass ohne Ventilfunktion ist G1/8 (verwendbar bei AF20-A) und G1/4 (verwendbar bei AF30-A bis AF40-A).
 Anm. 3) Das Befestigungselement ist bei Auslieferung nicht montiert, sondern wird lose beigelegt. Im Lieferumfang sind 2 Befestigungsschrauben enthalten.
 Anm. 4) Siehe „Chemische Daten“ auf Seite 46 für die Chemikalienbeständigkeit des Behälters.
 Anm. 5) Ein Behälterschutz wird standardmäßig mitgeliefert (Polycarbonat).
 Anm. 6) Ein Behälterschutz wird standardmäßig mitgeliefert (Polyamid).
 Anm. 7) Ohne Ventilfunktion.
 Anm. 8) Die Kombination Metallbehälter 2 ist nicht erhältlich.
 Anm. 9) Für Ausführung mit Gewinde: NPT.
 Anm. 10) ○: Für Ausführung mit Gewinde: nur NPT.

AC
AF+AR+AL
AW+AL
AF+AR
AF+AFM+AR
AW+AFM
Anbauteil
AF
AFM/AFD
AR
AL
AW

Luftfilter/AF20-A bis AF40-06-A

Bestelloptionen

SMC informiert Sie über Details zu Abmessungen, technischen Daten und Lieferzeiten.



② Mit Wartungsanzeige für Filterelement

Verstopfte Filterelemente sind auf einen Blick erkennbar.

Modellübersicht

Modell	AF20-A	AF30-A	AF40-A	AF40-06-A
Anschlussgröße	1/8, 1/4	1/4, 3/8	1/4, 3/8, 1/2	3/4

AF **30** - **03** - **A** - **X2141**

① ② ③ ④ ⑤

- Option/Semi-Standard: Treffen Sie jeweils eine Auswahl für a bis f.
- Symbol für Option/Semi-Standard: Geben Sie bei der Bestellung von mehr als einer Option diese in alphanumerischer Reihenfolge an. Beispiel: AF30-03BD-2R-A-X2141

• Mit Wartungsanzeige für Filterelement

Für die Montage der Wartungsanzeige für das Filterelement ist eine spezielle Gehäuseausführung erforderlich. Die Montage auf einem Standardgehäuse ist nicht möglich.

	Symbol	Beschreibung	① Baugröße			
			20	30	40	
② Ausführung mit Gewinde	—	Rc	●	●	●	
	N Anm. 1)	NPT	●	●	●	
	F Anm. 2)	G	●	●	●	
+						
③ Anschlussgröße	01	1/8	●	—	—	
	02	1/4	●	●	●	
	03	3/8	—	●	●	
	04	1/2	—	—	●	
	06	3/4	—	—	●	
+						
④ Option	a Montage	—	ohne Montageoption	●	●	●
		B Anm. 3)	mit Befestigungselement	●	●	●
	+					
	b schwimmergesteuerter automatischer Kondensatablass	—	ohne automatischen Kondensatablass	●	●	●
C Anm. 4)		N.C. (unbetätigt geschlossen) Der Ablassanschluss ist geschlossen, wenn kein Druck zugeführt wird.	●	●	●	
D Anm. 5)	N.O. (unbetätigt geöffnet) Der Ablassanschluss ist geöffnet, wenn kein Druck zugeführt wird.	—	●	●		
+						
⑤ Semi-Standard	c Behälter Anm. 6)	—	Polycarbonatbehälter	●	●	●
		2	Metallbehälter	●	●	●
		6	Polyamidbehälter	●	●	●
		8	Metallbehälter mit Füllstandsanzeige	—	●	●
		C	mit Behälterschutz	●	— Anm. 7)	— Anm. 7)
		6C	mit Behälterschutz (Polyamidbehälter)	●	— Anm. 8)	— Anm. 8)
	+					
d Ablassanschluss Anm. 12)	—	mit Ablassventil	●	●	●	
	J Anm. 9)	Ablass ohne Ventilfunktion 1/8	●	—	—	
	W Anm. 13)	Ablass ohne Ventilfunktion 1/4	—	●	●	
+						
e Durchflussrichtung	—	Durchflussrichtung: von links nach rechts	●	●	●	
	R	Durchflussrichtung: von rechts nach links	●	●	●	
+						
f Druckeinheit	—	Typenschild und Warnschild für Behälter mit SI-Einheit: MPa	●	●	●	
	Z Anm. 10)	Typenschild und Warnschild für Behälter mit SI-Einheit: psi, °F	○ Anm. 11)	○ Anm. 11)	○ Anm. 11)	

Anm. 1) Der Ablass ohne Ventilfunktion ist NPT1/8 (verwendbar bei AF20-A) und NPT1/4 (verwendbar bei AF30-A bis AF40-A).

Der Anschluss für den Kondensatablass ist mit einer ø 3/8"-Steckverbindung versehen (verwendbar bei AF30-A bis AF40-A).

Anm. 2) Der Ablass ohne Ventilfunktion ist G1/8 (verwendbar bei AF20-A) und G1/4 (verwendbar bei AF30-A bis AF40-A).

Anm. 3) Das Befestigungselement ist bei Auslieferung nicht montiert, sondern wird lose beigelegt. Im Lieferumfang sind 2 Befestigungsschrauben enthalten.

Anm. 4) Wenn kein Druck zugeführt wird, verbleibt das Kondensat, das nicht ausreichend ist, um den automatischen Kondensatablass-Mechanismus auszulösen, im Behälter. Es wird empfohlen, vor dem Abschluss der Tätigkeiten am Tagesende das restliche Kondensat abzulassen.

Anm. 5) Bei einem kleinen Verdichter (0,75 kW, Durchflussleistung unter 100 l/min[ANR]) kann es bei Betriebsstart zu Luftleckagen aus dem Ablassventil kommen. Die N.C.-Ausführung wird empfohlen.

Anm. 6) Siehe „Chemische Daten“ auf Seite 46 für die Chemikalienbeständigkeit des Behälters.

Anm. 7) Ein Behälterschutz wird standardmäßig mitgeliefert (Polycarbonat).

Anm. 8) Ein Behälterschutz wird standardmäßig mitgeliefert (Polyamid).

Anm. 9) Ohne Ventilfunktion.

Anm. 10) Für Ausführung mit Gewinde: NPT.

Anm. 11) ○: Für Ausführung mit Gewinde: nur NPT.

Anm. 12) Die Kombination schwimmergesteuerter Kondensatablass C und D ist nicht erhältlich.

Anm. 13) Die Kombination Metallbehälter 2 und 8 ist nicht erhältlich.

AW	AL	AR	AFM / AFD	AF	Anbauteil	AW + AFM	AF + AFM + AR	AF + AR	AW + AL	AF + AR + AL	AC
----	----	----	-----------	-----------	-----------	----------	---------------	---------	---------	--------------	----

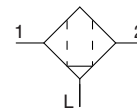
Mikrofilter

AFM20-A bis AFM40-A

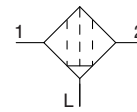
Submikrofilter

AFD20-A bis AFD40-A

Symbol
Mikrofilter

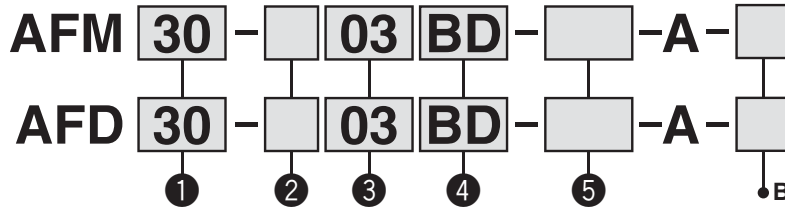


Symbol
Submikrofilter



- Serie AFM Nenn-Filtrationsvermögen: 0,3 µm
- Serie AFD Nenn-Filtrationsvermögen: 0,01 µm

Bestellschlüssel



- Option/Semi-Standard: Treffen Sie jeweils eine Auswahl für a bis f.
- Symbol für Option/Semi-Standard: Geben Sie bei der Bestellung von mehr als einer Option diese in alphanumerischer Reihenfolge an. Beispiel: AFM30-03BD-R-A

Bestelloptionen

(Nähere Angaben finden Sie auf den Seiten 59 und 60.)

	Symbol	Beschreibung	①			
			Baugröße			
			20	30	40	
②	—	Rc	●	●	●	
	N Anm. 1)	NPT	●	●	●	
	F Anm. 2)	G	●	●	●	
③	+					
	01	1/8	●	—	—	
	02	1/4	●	●	●	
	03	3/8	—	●	●	
	04	1/2	—	—	●	
	06	3/4	—	—	●	
④	a	—	ohne Montageoption	●	●	●
		B Anm. 3)	mit Befestigungselement	●	●	●
	b	—	ohne automatischen Kondensatablass	●	●	●
		C Anm. 4)	N.C. (unbetätigt geschlossen) Der Ablassanschluss ist geschlossen, wenn kein Druck zugeführt wird.	●	●	●
	D Anm. 5)	N.O. (unbetätigt geöffnet) Der Ablassanschluss ist geöffnet, wenn kein Druck zugeführt wird.	—	●	●	
⑤	c	—	Polycarbonatbehälter	●	●	●
		2	Metallbehälter	●	●	●
		6	Polyamidbehälter	●	●	●
		8	Metallbehälter mit Füllstandsanzeige	—	●	●
		C	mit Behälterschutz	●	— Anm. 7)	— Anm. 7)
		6C	mit Behälterschutz (Polyamidbehälter)	●	— Anm. 8)	— Anm. 8)
	d	—	mit Ablassventil	●	●	●
		J Anm. 9)	Ablass ohne Ventilfunktion 1/8	●	—	—
			Ablass ohne Ventilfunktion 1/4	—	●	●
		W Anm. 13)	Ablassventil mit Schlauchtülle (für Polyamidschlauch ø 6 x ø 4)	—	●	●
e	—	Durchflussrichtung: von links nach rechts	●	●	●	
	R	Durchflussrichtung: von rechts nach links	●	●	●	
f	—	Typenschild und Warnschild für Behälter mit SI-Einheit: MPa	●	●	●	
	Z Anm. 10)	Typenschild und Warnschild für Behälter mit SI-Einheit: psi, °F	○ Anm. 11)	○ Anm. 11)	○ Anm. 11)	

- Anm. 1) Der Ablass ohne Ventilfunktion ist NPT1/8 (verwendbar bei AFM20-A, AFD20-A) und NPT1/4 (verwendbar bei AFM30-A/40-A, AFD30-A/40-A). Der Anschluss für den Kondensatablass ist mit einer ø 3/8"-Steckverbindung versehen (verwendbar bei AFM30-A/40-A, AFD30-A/40-A).
- Anm. 2) Der Ablass ohne Ventilfunktion ist G1/8 (verwendbar bei AFM20-A, AFD20-A) und G1/4 (verwendbar bei AFM30-A/40-A, AFD30-A/40-A).
- Anm. 3) Das Befestigungselement ist bei Auslieferung nicht montiert, sondern wird lose beigelegt. Im Lieferumfang sind 2 Befestigungsschrauben enthalten.
- Anm. 4) Wenn kein Druck zugeführt wird, verbleibt das Kondensat, das nicht ausreichend ist, um den automatischen Kondensatablass-Mechanismus auszulösen, im Behälter. Es wird empfohlen, vor dem Abschluss der Tätigkeiten am Tagesende das restliche Kondensat abzulassen.
- Anm. 5) Bei einem kleinen Verdichter (0,75 kW, Durchflussleistung unter 100 l/min(ANR)) kann es bei Betriebsstart zu Luftleckagen aus dem Ablassventil kommen. Die N.C.-Ausführung wird empfohlen.
- Anm. 6) Siehe „Chemische Daten“ auf Seite 56 für die Chemikalienbeständigkeit des Behälters.
- Anm. 7) Ein Behälterschutz wird standardmäßig mitgeliefert (Polycarbonat).
- Anm. 8) Ein Behälterschutz wird standardmäßig mitgeliefert (Polyamid).
- Anm. 9) Ohne Ventilfunktion.
- Anm. 10) Für Ausführung mit Gewinde: NPT.
- Anm. 11) ○: Für Ausführung mit Gewinde: nur NPT.
- Anm. 12) Die Kombination schwimmergesteuerter Kondensatablass C und D ist nicht erhältlich.
- Anm. 13) Die Kombination Metallbehälter 2 und 8 ist nicht erhältlich.

Mikrofilter *Serie AFM20-A bis AFM40-A*

Submikrofilter *Serie AFD20-A bis AFD40-A*

Technische Daten (Standard)

Modell		AFM20-A AFD20-A	AFM30-A AFD30-A	AFM40-A AFD40-A	AFM40-06-A AFD40-06-A
Anschlussgröße		1/8, 1/4	1/4, 3/8	1/4, 3/8, 1/2	3/4
Medium		Druckluft			
Umgebungs- und Medientemperatur		- 5 bis 60 °C (nicht gefroren)			
Prüfdruck		1,5 MPa			
max. Betriebsdruck		1,0 MPa			
min. Betriebsdruck		0,05 MPa			
Nenn-Filtrationsvermögen	AFM20-A bis AFM40-06-A	0,3 µm (99,9 % Partikelfiltration)			
	AFD20-A bis AFD40-06-A	0,01 µm (99,9 % Partikelfiltration)			
Ölnebelkonzentration am Ausgang	AFM20-A bis AFM40-06-A	max. 1,0 mg/m ³ (ANR) (≈ 0,8 ppm) <small>Anm. 2) Anm. 3)</small>			
	AFD20-A bis AFD40-06-A	max. 0,1 mg/m ³ (ANR) (vor der Sättigung mit Öl 0,01 mg/m ³ (ANR) oder weniger ≈ 0,008 ppm) <small>Anm. 2) Anm. 3)</small>			
Nenndurchfluss (l/min (ANR)) <small>Anm. 1)</small>	AFM20-A bis AFM40-06-A	200	450	1100	
	AFD20-A bis AFD40-06-A	120	240	600	
Ablasskapazität (cm³)		8	25	45	
Behältermaterial		Polycarbonat			
Behälterschutz		Semi-Standard (Stahl)		Standard (Polycarbonat)	
Gewicht [kg]		0,09	0,19	0,38	0,43

Anm. 1) Bedingungen: Eingangsdruck: 0,7 MPa; der Nenndurchfluss variiert je nach Eingangsdruck.

Der Luftvolumenstrom muss innerhalb des Nenn-Volumenstroms liegen, um ein Ausfließen von Öl auf der Ausgangsseite zu verhindern.

Anm. 2) Bei einer Verdichter-Ölnebelabgabe von 30 mg/m³ (ANR).

Anm. 3) Der Behälter-O-Ring sowie alle anderen O-Ringe sind leicht geschmiert.

Optionen / Bestell-Nr.

Optionen		Modell			
		AFM20-A AFD20-A	AFM30-A AFD30-A	AFM40-A AFD40-A	AFM40-06-A AFD40-06-A
Befestigungselement <small>Anm. 1)</small>		AF22P-050AS	AF32P-050AS	AF42P-050AS	AF42P-070AS
schwimmergesteuerter Kondensatablass <small>Anm. 2) Anm. 3)</small>	N.C.	AD27-A	AD37-A	AD47-A	
	N.O.	—	AD38-A	AD48-A	

Anm. 1) Im Lieferumfang sind das Befestigungselement und 2 Befestigungsschrauben enthalten.

Anm. 2) Min. Betriebsdruck: N.O.-Ausführung—0,1 MPa; N.C.-Ausführung—0,1 MPa (AD27-A) und 0,15 MPa (AD37-A/AD47-A).

Bitte wenden Sie sich für die Behälter mit Druck- und Temperaturangaben in psi und °F an SMC.

Anm. 3) Bitte wenden Sie sich hinsichtlich der passenden Ablassleitungen für NPT- oder G-Anschlüsse an SMC.

Ersatzteil Behälterbaugruppe/Bestell-Nr.

Behältermaterial	Kondensatablassmechanismus	Ablassanschluss	Sonstige	Modell			
				AFM20-A AFD20-A	AFM30-A AFD30-A	AFM40-A AFD40-A	AFM40-06-A AFD40-06-A
Polycarbonatbehälter	manueller Ablass	mit Ablassventil	—	C2SF-A	—	—	
		mit Behälterschutz	—	C2SF-C-A	C3SF-A	C4SF-A	
		Ablassventil mit Schlauchtülle	mit Behälterschutz	—	C3SF-W-A	C4SF-W-A	
		mit Behälterschutz	—	C2SF□-J-A	—	—	
	automatischer Ablass <small>Anm. 1)</small> (automatischer Kondensatablass)	mit Behälterschutz	—	C2SF□-CJ-A	C3SF□-J-A	C4SF□-J-A	
		mit Behälterschutz	—	AD27-A	—	—	
Polyamidbehälter	manueller Ablass	mit Behälterschutz	—	AD27-C-A	AD37□-A	AD47□-A	
		mit Behälterschutz	—	AD27-6-A	AD38□-A	AD48□-A	
		mit Behälterschutz	—	C2SF-6-A	—	—	
		mit Behälterschutz	—	C2SF-6C-A	C3SF-6-A	C4SF-6-A	
	automatischer Ablass <small>Anm. 1)</small> (automatischer Kondensatablass)	mit Behälterschutz	—	C2SF□-6J-A	—	—	
		mit Behälterschutz	—	C2SF□-6CJ-A	C3SF□-6J-A	C4SF□-6J-A	
Metallbehälter	manueller Ablass	mit Behälterschutz	—	AD27-6-A	—	—	
		mit Behälterschutz	—	AD27-6C-A	AD37□-6-A	AD47□-6-A	
		mit Behälterschutz	—	—	AD38□-6-A	AD48□-6-A	
		mit Behälterschutz	—	C2SF-2-A	C3SF-2-A	C4SF-2-A	
	automatischer Ablass <small>Anm. 1)</small> (automatischer Kondensatablass)	mit Behälterschutz	—	C2SF□-2J-A	C3SF□-2J-A	C4SF□-2J-A	
		mit Behälterschutz	—	C2SF□-2J-A	C3LF□-8J-A	C4LF□-8J-A	
mit Behälterschutz	mit Behälterschutz	—	AD27-2-A	AD37□-2-A	AD47□-2-A		
	mit Behälterschutz	—	—	AD37□-8-A	AD47□-8-A		
	mit Behälterschutz	—	—	AD38□-2-A	AD48□-2-A		
	mit Behälterschutz	—	—	AD38□-8-A	AD48□-8-A		

Anm.) Min. Betriebsdruck: N.O.-Ausführung—0,1 MPa (AD38-A, AD48-A); N.C.-Ausführung—0,1 MPa (AD17-A, AD27-A) und 0,15 MPa (AD37-A, AD47-A).

Der Behälter ist bei den Ausführungen AFM20-A bis AFM40-06-A, AFD20-A bis AFD40-06-A mit einem Behälter-O-Ring ausgestattet.

□ in der Bestell-Nr. des Behälters steht für eine Ausführung mit Gewinde (verwendbarer Schlauch für den automatischen Kondensatablass). Keine Angaben erforderlich für Rc; bitte geben Sie jedoch N für das NPT-Gewinde und F für das G-Gewinde an. (für automatischen Kondensatablass, —: ø 10, N: ø 3/8")

Bitte wenden Sie sich für die Behälter mit Druck- und Temperaturangaben in psi und °F an SMC.

1 MPa = 10 bar



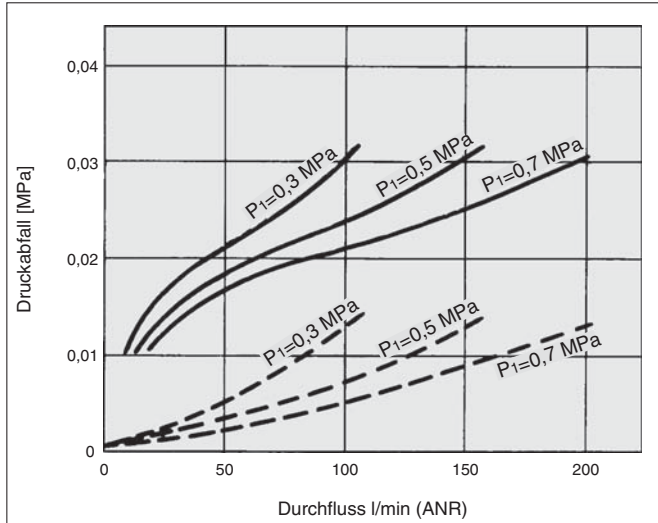
Serie AFM20-A bis AFM40-A

Serie AFD20-A bis AFD40-A

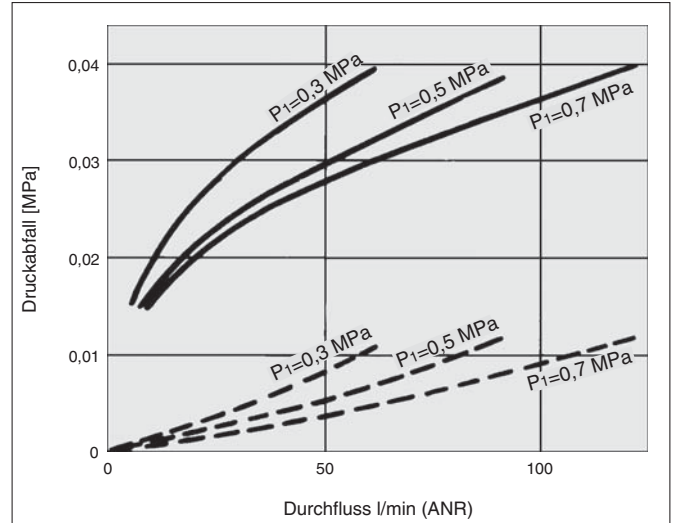
Durchfluss-Kennlinien (Richtwerte)

— : ölgesättigtes Element
 - - - : Ausgangszustand

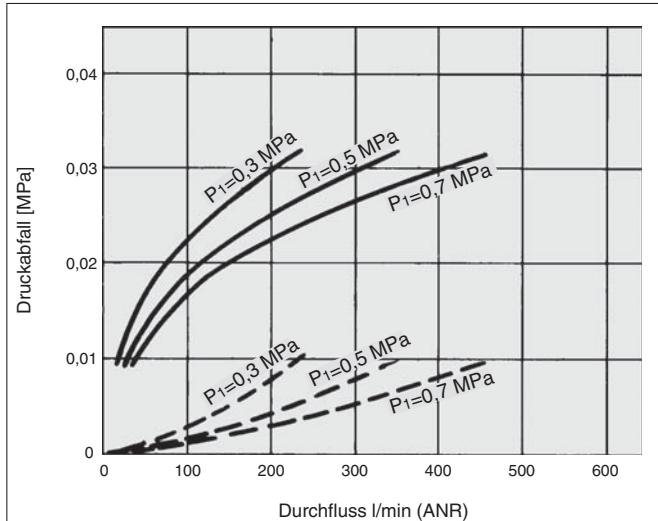
AFM20-A



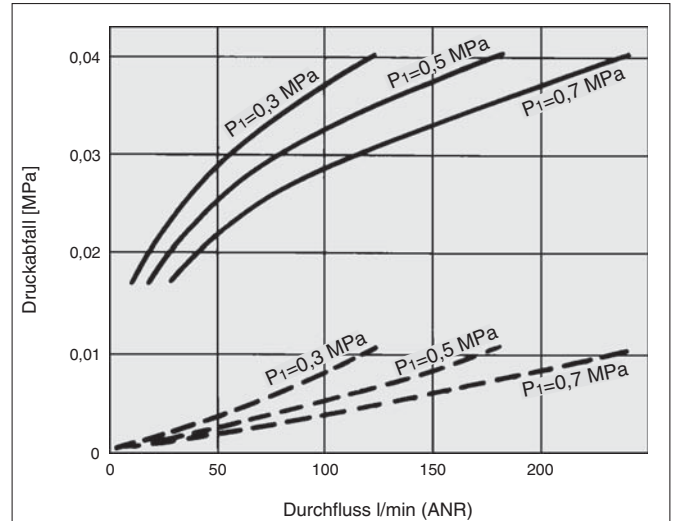
AFD20-A



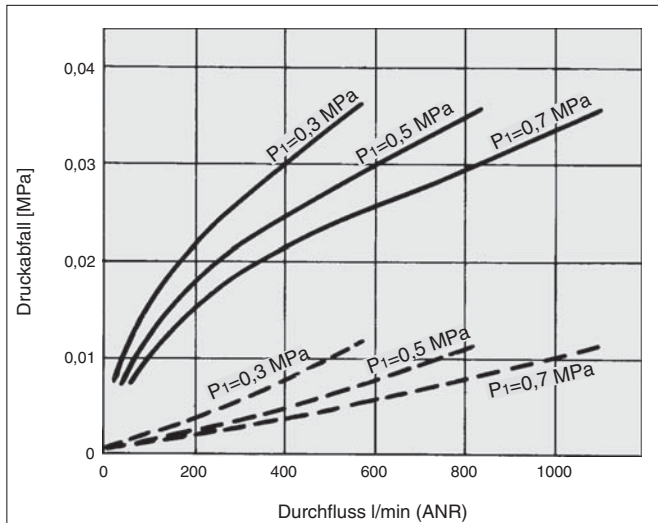
AFM30-A



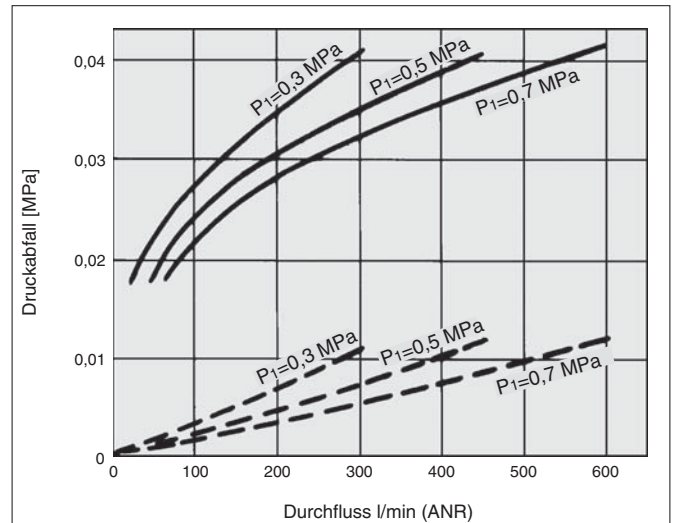
AFD30-A



AFM40-A



AFD40-A



⚠ Produktspezifische Sicherheitshinweise

Vor der Inbetriebnahme durchlesen. Sicherheitshinweise finden Sie auf der Umschlagseite, unter „Sicherheitshinweise zum Umgang mit SMC-Produkten“ (M-EU03-3B-DE) und in der Bedienungsanleitung der jeweiligen Wartungseinheit.

Konstruktion/Auswahl

⚠ Warnung

- Die Standard-Behälter des Luftfilters, Filter-Reglers und des Ölers sowie die Sichtkuppel des Ölers sind aus Polycarbonat. Verwenden Sie diese daher nicht in Umgebungen, in denen sie organischen Lösungsmitteln, Chemikalien, Schneidöl, synthetischen Ölen, Alkali oder Schraubensicherungsmittel ausgesetzt sind oder mit diesen Stoffen in Kontakt kommen.

Auswirkungen von ätzenden Gasen, organischen Lösungsmitteln und Chemikalien und Anwendungen, bei denen diese sich wahrscheinlich am Gerät anlagern könnten. Chemische Daten für Substanzen, die zur Beschädigung führen (Richtwerte)

Art der Substanz	chemische Bezeichnung	Anwendungsbeispiele	Material	
			Polycarbonat	Polyamid
Säure	Salzsäure Schwefelsäure, Phosphorsäure Chromsäure	saure Reinigungsflüssigkeit für Metalle	△	×
Base	Natriumhydroxid (Natronlauge) Kaliumcarbonat Kalziumhydroxid Ammoniakwasser Natriumcarbonat	Entfettung von Metallen Industriesalze wasserlösliches Kühlschmiermittel	×	○
anorganische Salze	Natriumsulfid Kaliumsulfat Natriumsulfat	—	×	△
Chlorlösungsmittel	Tetrachlorkohlenstoff Chloroform Ethylenchlorid Methylenchlorid	Reinigungsflüssigkeit für Metalle Druckertinte Verdüner	×	△
Aromatische Verbindungen	Benzol Toluol Farbverdüner	Beschichtungen chemische Reinigung	×	△
Keton	Aceton Methylethylketon Cyclohexan	fotografischer Film chemische Reinigung Textilindustrie	×	×
Alkohol	Ethylalkohol IPA Methylalkohol	Frostschutz Klebstoffe	△	×
Öl	Benzin Kerosin	—	×	○
Ester	Phthalsäuredimethyl Phthalsäurediethyl Essigsäure	synthetisches Öl Zusatzstoffe gegen Rostbildung	×	○
Ether	Methylether Ethylerther	Additive in Bremsflüssigkeiten	×	○
Amino	Methylamino	Schneidöl Additive in Bremsflüssigkeiten Vulkanisierungsbeschleuniger	×	×
Sonstige	Schraubensicherungsmittel Meerwasser Leckagetester	—	×	△

○: i. d. R. sicher △: Auswirkungen möglich ×: Auswirkungen treten auf

Verwenden Sie im Zweifelsfall oder wenn die o. g. Faktoren auftreten einen Metallbehälter.

Druckluftversorgung

⚠ Achtung

- Installieren Sie einen Luftfilter (Serie AF) als Vorfilter auf der Eingangsseite des Mikrofilters, um ein vorzeitiges Verstopfen zu verhindern.
- Installieren Sie einen Mikrofilter (Serie AFM) als Vorfilter auf der Eingangsseite des Submikrofilters, um ein vorzeitiges Verstopfen zu verhindern.
- Nicht an der Eingangsseite des Lufttrockners einbauen, da dadurch das Filterelement vorzeitig verstopfen kann.

Wartung

⚠ Warnung

- Um eine Beschädigung des Filterelementes zu vermeiden, tauschen Sie es alle 2 Jahre aus bzw. wenn der Druckabfall 0,1 MPa erreicht.

Montage/Einstellung

⚠ Achtung

- Bei Installation des Behälters am Mikrofilter (AFM30-A/AFM40-A) oder Submikrofilter (AFD30-A/AFD40-A) darauf achten, dass der Verriegelungsknopf mit der Nut auf der Vorderseite (bzw. Rückseite) des Gehäuses ausgerichtet ist, um zu vermeiden, dass der Behälter herunterfällt oder beschädigt wird.



Design

⚠ Achtung

- Konzipieren Sie das System so, dass der Mikrofilter an einer schwingungsfreien Stelle montiert wird. Die Differenz zwischen innerem und äußerem Druck im Element darf 0,1 MPa nicht überschreiten. Andernfalls können Schäden verursacht werden.

Auswahl

⚠ Achtung

- Der Luftstrom darf nicht größer sein als der Nenndurchfluss. Selbst wenn der Luftstrom nur vorübergehend den Nenndurchfluss übersteigt, kann es sein, dass Kondensat und Öl an der Ausgangsseite herausspritzen oder die Komponenten beschädigt werden.
- Verwenden Sie den Filter nicht in Niederdruckerwendungen (wie Blaslufthanwendungen). Die Wartungseinheit arbeitet mit einem spezifischen Mindestbetriebsdruck entsprechend der verwendeten Ausrüstung und ist ausschließlich zur Verwendung mit Druckluft konzipiert. Bei einem Einsatz mit einem niedrigeren Druck als dem Mindestbetriebsdruck können die Leistung beeinträchtigt oder Fehlfunktionen verursacht werden. Ist der Einsatz unter derartigen Bedingungen unumgänglich, wenden Sie sich bitte an SMC.

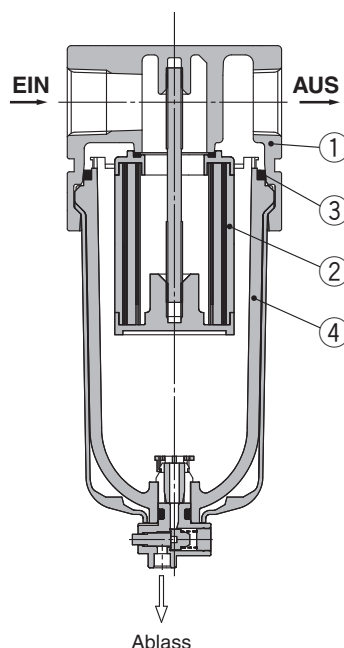
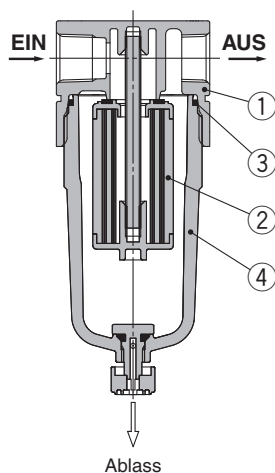
Serie AFM20-A bis AFM40-A

Serie AFD20-A bis AFD40-A

Konstruktion

AFM20-A
AFD20-A

AFM30-A bis AFM40-06-A
AFD30-A bis AFD40-06-A



Einzelteile

Nr.	Beschreibung	Material	Modell	Farbe
1	Gehäuse	Aluminium-Druckguss	AFM20-A bis AFM40-06-A AFD20-A bis AFD40-06-A	Weiß

Ersatzteile

Nr.	Beschreibung	Material	Bestell-Nr.			
			AFM20-A AFD20-A	AFM30-A AFD30-A	AFM40-A AFD40-A	AFM40-06-A AFD40-06-A
2	Filterelement	AFM20 bis 40	—	AFM20P-060AS	AFM30P-060AS	AFM40P-060AS
	AFD20 bis 40	—	AFD20P-060AS	AFD30P-060AS	AFD40P-060AS	
3	O-Ring für Behälter	NBR	C2SFP-260S	C32FP-260S	C42FP-260S	
4	Behälterbaugruppe ^{Anm.)}	Polycarbonat	C2SF-A	C3SF-A	C4SF-A	

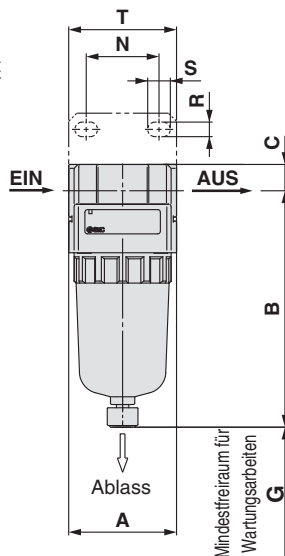
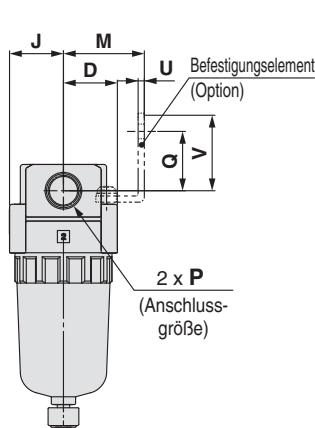
Anm.) Der O-Ring des Behälters wird mitgeliefert. Wenden Sie sich bitte an SMC bezüglich der Verfügbarkeit von Behältern mit Druckangaben in psi und Temperaturangaben in °F.

Mikrofilter Serie AFM20-A bis AFM40-A

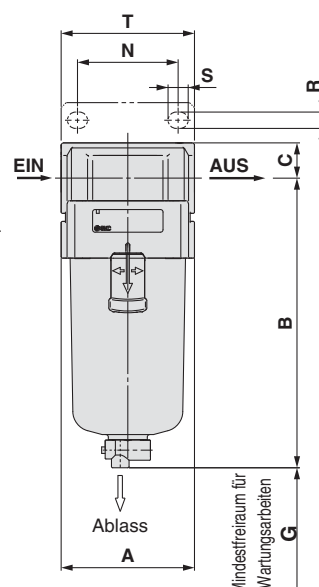
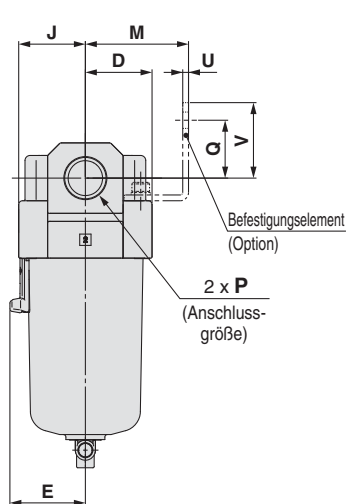
Submikrofilter Serie AFD20-A bis AFD40-A

Abmessungen

AFM20-A
AFD20-A



AFM30-A bis AFM40-06-A
AFD30-A bis AFD40-06-A



verwendbares Modell	AFM20-A/AFD20-A				AFM30-A bis AFM40-06-A/AFD30-A bis AFD40-06-A	
Optional/Semi-standard specifications	mit automatischem Kondensatablass (N.C.)	Metallbehälter	mit Ablass ohne Ventilfunktion	Metallbehälter mit Ablass ohne Ventilfunktion	mit automatischem Kondensatablass (N.O./N.C.)	
Abmessungen						

verwendbares Modell	AFM30-A bis AFM40-06-A/AFD30-A bis AFD40-06-A					
Optional/Semi-standard specifications	Metallbehälter	Metallbehälter mit Ablass ohne Ventilfunktion	Metallbehälter mit Füllstandsanzeige	Metallbehälter mit Füllstandsanzeige, mit Ablass ohne Ventilfunktion	mit Ablass ohne Ventilfunktion	Ablassventil mit Schlauchtülle
Abmessungen						

Modell	Abmessungen der Standardausführung								Optionen								
	P	A	B	C	D	E	G	J	M	N	Q	R	S	T	U	V	B
AFM20-A/AFD20-A	1/8, 1/4	40	87,6	9,8	20	—	40	20	30	27	22	5,4	8,4	40	2,3	28	104,9
AFM30-A/AFD30-A	1/4, 3/8	53	115,1	14	26,7	30	50	26,7	41	40	23	6,5	8	53	2,3	30	156,8
AFM40-A/AFD40-A	1/4, 3/8, 1/2	70	147,1	18	35,5	38,4	75	35,5	50	54	26	8,5	10,5	70	2,3	35	186,9
AFM40-06-A/AFD40-06-A	3/4	75	149,1	20	35,5	38,4	75	35,5	50	54	25	8,5	10,5	70	2,3	34	188,9

Modell	Abmessungen der Semi-Standardausführungen					
	mit Schlauchtülle	mit Ablass ohne Ventilfunktion	Metallbehälter	Metallbehälter mit Ablass ohne Ventilfunktion	Metallbehälter mit Füllstandsanzeige	Metallbehälter mit Füllstandsanzeige, mit Ablass ohne Ventilfunktion
AFM20-A/AFD20-A	—	B	B	B	B	B
AFM30-A/AFD30-A	123,6	91,4	87,4	122,1	137,6	142,1
AFM40-A/AFD40-A	155,6	121,9	117,6	154,1	169,6	174,1
AFM40-06-A/AFD40-06-A	157,6	155,9	151,6	156,1	171,6	176,1

1 MPa = 10 bar



AC
AF+AR+AL
AW+AL
AF+AR
AF+AFM+AR
AW+AFM
Anbauteil
AF
AFM / AFD
AR
AL
AW

Mikrofilter/AFM20-A bis AFM40-06-A Submikrofilter/AFD20-A bis AFD40-06-A

Bestelloptionen



SMC informiert Sie über Details zu Abmessungen, technischen Daten und Lieferzeiten.

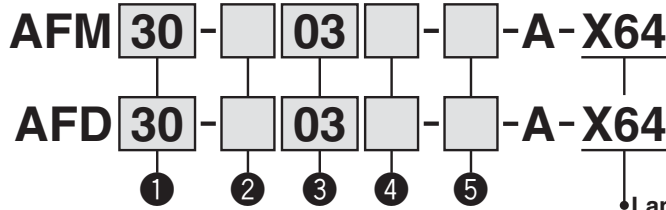
1 Langer Behälter

Größere Ablasskapazität als die Standardmodelle.

Modellübersicht/Ablasskapazität

Modell	AFM20-A, AFD20-A	AFM30-A, AFD30-A	AFM40-A, AFD40-A	AFM40-06-A, AFD40-06-A
Anschlussgröße	1/8, 1/4	1/4, 3/8	1/4, 3/8, 1/2	3/4
Ablasskapazität [cm ³]	19	43	88	

Anm.) Bitte wenden Sie sich für die Abmessungen an SMC.



- Semi-Standard: Treffen Sie jeweils eine Auswahl für **a** bis **d**.
- Symbol für Option/Semi-Standard: Geben Sie bei der Bestellung von mehr als einer Option diese in alphanumerischer Reihenfolge an. Beispiel: AFM30-03B-2R-A-X64

		Symbol	Beschreibung	1				
				Baugröße				
				20	30	40		
2	Ausführung mit Gewinde	—	Rc	●	●	●		
		N ^{Anm. 1)}	NPT	●	●	●		
		F ^{Anm. 2)}	G	●	●	●		
+								
3	Anschlussgröße	01	1/8	●	—	—		
		02	1/4	●	●	●		
		03	3/8	—	●	●		
		04	1/2	—	—	●		
		06	3/4	—	—	●		
+								
4	Option (Montage)	—	ohne Montageoption	●	●	●		
		B ^{Anm. 3)}	mit Befestigungselement	●	●	●		
+								
5	Semi-Standard	a	Behälter ^{Anm. 4)}	—	Polycarbonatbehälter	●	●	●
				2	Metallbehälter	●	●	●
				6	Polyamidbehälter	●	●	●
				C	mit Behälterschutz	●	— ^{Anm. 5)}	— ^{Anm. 5)}
				6C	mit Behälterschutz (Polyamidbehälter)	●	— ^{Anm. 6)}	— ^{Anm. 6)}
+								
b	Ablansanschluss	—	mit Ablassventil	●	●	●		
		J ^{Anm. 7)}	Ablans ohne Ventilfunktion 1/8	●	—	—		
		J ^{Anm. 7)}	Ablans ohne Ventilfunktion 1/4	—	●	●		
		W ^{Anm. 8)}	Ablansventil mit Schlauchtülle (für Polyamidschlauch ø 6 x ø 4)	—	●	●		
+								
c	Durchflussrichtung	—	Durchflussrichtung: von links nach rechts	●	●	●		
		R	Durchflussrichtung: von rechts nach links	●	●	●		
+								
d	Druckeinheit	—	Typenschild und Warnschild für Behälter mit SI-Einheit: MPa	●	●	●		
		Z ^{Anm. 9)}	Typenschild und Warnschild für Behälter mit SI-Einheit: psi, °F	○ ^{Anm. 10)}	○ ^{Anm. 10)}	○ ^{Anm. 10)}		

- Anm. 1) Der Ablans ohne Ventilfunktion ist NPT 1/8 (verwendbar bei AFM20-A, AFD20-A) und NPT 1/4 (verwendbar bei AFM30-A/40-A, AFD30-A/40-A).
 Anm. 2) Der Ablans ohne Ventilfunktion ist G 1/8 (verwendbar bei AFM20-A, AFD20-A) und G 1/4 (verwendbar bei AFM30-A/40-A, AFD30-A/40-A).
 Anm. 3) Das Befestigungselement ist bei Auslieferung nicht montiert, sondern wird lose beigelegt. Im Lieferumfang sind 2 Befestigungsschrauben enthalten.
 Anm. 4) Siehe „Chemische Daten“ auf Seite 56 für die Chemikalienbeständigkeit des Behälters.
 Anm. 5) Ein Behälterschutz wird standardmäßig mitgeliefert (Polycarbonat).
 Anm. 6) Ein Behälterschutz wird standardmäßig mitgeliefert (Polyamid).
 Anm. 7) Ohne Ventilfunktion.
 Anm. 8) Die Kombination Metallbehälter 2 ist nicht erhältlich.
 Anm. 9) Für Ausführung mit Gewinde: NPT.
 Anm. 10) ○: Für Ausführung mit Gewinde: nur NPT.

Mikrofilter/AFM20-A bis AFM40-06-A Submikrofilter/AFD20-A bis AFD40-06-A

Bestelloptionen



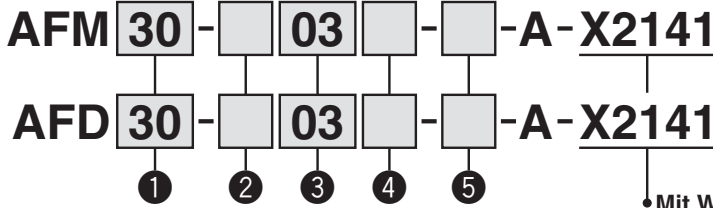
SMC informiert Sie über Details zu Abmessungen, technischen Daten und Lieferzeiten.

2 Mit Wartungsanzeige für Filterelement

Verstopfte Filterelemente sind auf einen Blick erkennbar.

Modellübersicht

Modell	AFM20-A, AFD20-A	AFM30-A, AFD30-A	AFM40-A, AFD40-A	AFM40-06-A, AFD40-06-A
Anschlussgröße	1/8, 1/4	1/4, 3/8	1/4, 3/8, 1/2	3/4



- Option/Semi-Standard: Treffen Sie jeweils eine Auswahl für **a** bis **f**.
- Symbol für Option/Semi-Standard: Geben Sie bei der Bestellung von mehr als einer Option diese in alphanumerischer Reihenfolge an. Beispiel: AFM30-03BD-2R-A-X2141

• Mit Wartungsanzeige für Filterelement

Für die Montage der Wartungsanzeige für das Filterelement ist eine spezielle Gehäuseausführung erforderlich. Die Montage auf einem Standardgehäuse ist nicht möglich.

	Symbol	Beschreibung	1		
			Baugröße		
			20	30	40
2 Ausführung mit Gewinde	—	Rc	●	●	●
	N Anm. 1)	NPT	●	●	●
	F Anm. 2)	G	●	●	●
3 Anschlussgröße	01	1/8	●	—	—
	02	1/4	●	●	●
	03	3/8	—	●	●
	04	1/2	—	—	●
	06	3/4	—	—	●
4 Option	a Montage	— ohne Montageoption B Anm. 3) mit Befestigungselement	● ●	● ●	● ●
	b schwimmgesteuerter automatischer Kondensatablass	— ohne automatischen Kondensatablass C Anm. 4) N.C. (unbetätigt geschlossen) Der Ablassanschluss ist geschlossen, wenn kein Druck zugeführt wird. D Anm. 5) N.O. (unbetätigt geöffnet) Der Ablassanschluss ist geöffnet, wenn kein Druck zugeführt wird.	● ● —	● ● ●	● ● ●
5 Semi-Standard	c Behälter Anm. 6)	— Polycarbonatbehälter	●	●	●
		2 Metallbehälter	●	●	●
		6 Polyamidbehälter	●	●	●
		8 Metallbehälter mit Füllstandsanzeige	—	●	●
		C mit Behälterschutz	●	— Anm. 7)	— Anm. 7)
	d Ablassanschluss Anm. 12)	— mit Ablassventil	●	●	●
		J Anm. 9) Ablass ohne Ventilfunktion 1/8	●	—	—
		W Anm. 13) Ablass ohne Ventilfunktion 1/4	—	●	●
	e Durchflussrichtung	— Durchflussrichtung: von links nach rechts	●	●	●
		R Durchflussrichtung: von rechts nach links	●	●	●
f Druckeinheit	— Typenschild und Warnschild für Behälter mit SI-Einheit: MPa	●	●	●	
	Z Anm. 10) Typenschild und Warnschild für Behälter mit SI-Einheit: psi, °F	○ Anm. 11)	○ Anm. 11)	○ Anm. 11)	


- Anm. 1) Der Ablass ohne Ventilfunktion ist NPT 1/8 (verwendbar bei AFM20-A, AFD20-A) und NPT 1/4 (verwendbar bei AFM30-A/40-A, AFD30-A/40-A). Der Anschluss für den Kondensatablass ist mit einer $\varnothing 3/8$ "-Steckverbindung versehen (verwendbar bei AFM30-A/40-A, AFD30-A/40-A).
- Anm. 2) Der Ablass ohne Ventilfunktion ist G 1/8 (verwendbar bei AFM20-A, AFD20-A) und G 1/4 (verwendbar bei AFM30-A/40-A, AFD30-A/40-A).
- Anm. 3) Das Befestigungselement ist bei Auslieferung nicht montiert, sondern wird lose beigelegt. Im Lieferumfang sind 2 Befestigungsschrauben enthalten.
- Anm. 4) Wenn kein Druck zugeführt wird, verbleibt das Kondensat, das nicht ausreichend ist, um den automatischen Kondensatablass-Mechanismus auszulösen, im Behälter. Es wird empfohlen, vor dem Abschluss der Tätigkeiten am Tagesende das restliche Kondensat abzulassen.

- Anm. 5) Bei einem kleinen Verdichter (0,75 kW, Durchflussleistung unter 100 l/min [ANR]) kann es bei Betriebsstart zu Luftleckagen aus dem Ablassventil kommen. Die N.C.-Ausführung wird empfohlen.
- Anm. 6) Siehe „Chemische Daten“ auf Seite 56 für die Chemikalienbeständigkeit des Behälters.
- Anm. 7) Ein Behälterschutz wird standardmäßig mitgeliefert (Polycarbonat).
- Anm. 8) Ein Behälterschutz wird standardmäßig mitgeliefert (Polyamid).
- Anm. 9) Ohne Ventilfunktion.
- Anm. 10) Für Ausführung mit Gewinde: NPT.
- Anm. 11) ○: Für Ausführung mit Gewinde: nur NPT.
- Anm. 12) Die Kombination schwimmgesteuerter Kondensatablass C und D ist nicht erhältlich.
- Anm. 13) Die Kombination Metallbehälter 2 und 8 ist nicht erhältlich.

Modulare Bauweise

Druckregler

Serie AR

Druckregler Serie AR  S. 63 bis 74	Modell	Anschlussgröße	Einstelldruck	Optionen
	AR10-A	M5 x 0,8	0,05 bis 0,7 MPa 0,02 bis 0,2 MPa	Befestigungselement rundes Manometer Panelmutter (für Schalttafeleinbau)*
	AR20(K)-B	1/8, 1/4	0,05 bis 0,85 MPa 0,02 bis 0,2 MPa	Befestigungselement
	AR25(K)-B	1/4, 3/8		Panelmutter (für Schalttafeleinbau)
	AR30(K)-B			rechteckiges Einbaumanometer
	AR40(K)-B	1/4, 3/8, 1/2		digitaler Druckschalter
	AR40(K)-06-B	3/4		rundes Manometer
	AR50(K)-B	3/4, 1		Befestigungselement rechteckiges Einbaumanometer
	AR60(K)-B	1		digitaler Druckschalter rundes Manometer

* Austauschbar mit der vorhandenen Serie AR

AC

AF+AR+AL

AW+AL

AF+AR

AF+AFM+AR

AW+AFM

Anbauteil

AF

AFM / AFD

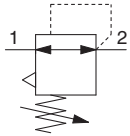
AR

AL

AW

Regler AR10-A

Symbol
Regler



AR10-A

Bestellschlüssel

Siehe Seite 65 für Größe 20 bis 60

AR10-M5 - -A

- Option/Semi-Standard: Treffen Sie jeweils eine Auswahl für a bis g.
- Symbol für Option/Semi-Standard: Geben Sie bei der Bestellung von mehr als einer Option diese in alphanumerischer Reihenfolge an.
Beispiel: AR10-M5BG-1NR-A

		Symbol	Beschreibung		
1	Option <small>Anm. 1)</small>	a	Montage	—	ohne Montageoption
			B <small>Anm. 2)</small>	mit Befestigungselement	
			H	mit Panelmutter (Schalttafeleinbau)	
	+				
	b	Manometer	—	ohne Manometer	
			G <small>Anm. 3)</small>	Ausführung mit rundem Manometer (ohne Grenzwertanzeige)	
+					
2	Semi-Standard	c	Einstelldruck <small>Anm. 4)</small>	—	0,05 bis 0,7 MPa
			1	0,02 bis 0,2 MPa	
	+				
	d	Entlüftungsmechanismus	—	mit Sekundärentlüftung	
			N	ohne Sekundärentlüftung	
	+				
	e	Durchflussrichtung	—	Durchflussrichtung: von links nach rechts	
			R	Durchflussrichtung: von rechts nach links	
	+				
	f	Knopf	—	nach unten	
			Y	nach oben	
	+				
g	Druckeinheit	—	Typenschild und Manometer in britischen Maßeinheiten: MPa		
		Z	Typenschild und Manometer in britischen Maßeinheiten: psi		

Anm. 1) Optionen sind bei Auslieferung nicht montiert und werden lose beigelegt.

Anm. 2) Im Lieferumfang sind das Befestigungselement und die Panelmutter enthalten.

Anm. 3) Ein 1,0 MPa-Manometer ist beigelegt. Es ist bei Auslieferung nicht montiert und wird lose beigelegt.

Anm. 4) Der Druck kann zwar in bestimmten Fällen auf einen Wert über dem spezifizierten Druck eingestellt werden, verwenden Sie ihn dennoch innerhalb des spezifizierten Bereichs.

Technische Daten (Standard)

Anschlussgröße	M5 x 0,8
Manometeranschlussgröße ^{Anm.)}	1/16
Medium	Druckluft
Umgebungs- und Medientemperatur	-5 bis 60 °C (nicht gefroren)
Prüfdruck	1,5 MPa
max. Betriebsdruck	1,0 MPa
Einstelldruckbereich	0,05 bis 0,7 MPa
Konstruktion	mit Sekundärentlüftung
Gewicht [kg]	0,06

Anm.) Schließen Sie das R1/8-Manometer mithilfe einer Buchse (Bestell-Nr.: 131368) an den Rc1/16-Anschluss an.

Optionen / Bestell-Nr.

Befestigungselement ^{Anm. 1)}	AR12P-270AS
Panelmutter	AR12P-260S
rundes Manometer ^{Anm. 2)}	G27-10-R1

Anm. 1) Im Lieferumfang sind das Befestigungselement und die Paneelmutter enthalten.

Anm. 2) 1,0 MPa-Manometer

⚠ Produktspezifische Sicherheitshinweise

Vor der Inbetriebnahme durchlesen. Sicherheitshinweise finden Sie auf der Umschlagseite, unter „Sicherheitshinweise zum Umgang mit SMC-Produkten“ und in der Bedienungsanleitung der jeweiligen Wartungseinheit unter <http://www.smc.de>

Auswahl

⚠ Warnung

1. Wenn der Einstelldruck 0,15 MPa oder weniger beträgt, kann auch nach Abschaltung der Druckluftversorgung am Reglerausgang ein Überdruck (Restdruck) vorhanden sein.

Wartung

⚠ Warnung

1. Überprüfen Sie das Manometer regelmäßig, wenn der Regler zwischen einem Magnetventil und einem Antrieb eingesetzt wird. Plötzliche Druckschwankungen können die Haltbarkeit des Manometers beeinträchtigen. In solchen Fällen bzw. wenn es sonst für notwendig erachtet wird, sollte ein Digital-Manometer verwendet werden.

Montage/Einstellung

⚠ Warnung

1. Beobachten Sie während der Reglereinstellung die angezeigten Werte der Eingangs- und Ausgangsdruckmanometer. Ein Überdrehen des Regler-Drehknopfes kann Schäden an Teilen im Geräteinnern verursachen.
2. Der Einstellknopf am Druckregler muss manuell betätigt werden, da die Verwendung eines Werkzeugs zu Schäden führen kann.

⚠ Achtung

1. Entriegeln Sie den Drehknopf für die Druckeinstellung und verriegeln Sie ihn anschließend wieder. Andernfalls kann der Knopf beschädigt werden und es kann zu Ausgangsdruckschwankungen kommen.
 - Ziehen Sie zum Lösen der Verriegelung am Regler-Drehknopf. (In der Spalte erscheint als visuelle Kontrollmarkierung eine orange Linie.)
 - Drücken Sie den Regler-Drehknopf hinein, um ihn zu verriegeln. Lässt sich der Knopf nicht leicht verriegeln, drehen Sie ihn ein wenig nach links und rechts und drücken Sie ihn dann hinein (bei verriegeltem Drehknopf ist die orange Markierung, d. h. der Spalt, nicht mehr sichtbar).
2. Wenn die Differenz zwischen Eingangs- und Ausgangsdruck groß ist, entstehen Schwankungen. Reduzieren Sie in diesem Fall die Druckdifferenz zwischen Eingang und Ausgang. Setzen Sie sich mit SMC in Verbindung, falls das Problem dadurch nicht behoben ist.

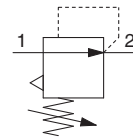
Regler

AR20-B bis AR60-B

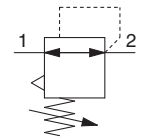
Regler mit Rückstrommechanismus

AR20K-B bis AR60K-B

Symbol
Regler

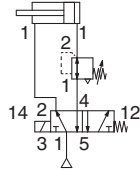


Regler mit Rückstrommechanismus

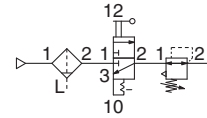


Mit der Rückstromfunktion verfügt der Regler über einen Mechanismus, der den Luftdruck auf der Ausgangsseite zuverlässig und schnell ablässt.

Beispiel 1:
Bei einem Druckunterschied zwischen hinterem und vorderem Zylinderteil:



Beispiel 2:
Wenn die Druckluftzufuhr unterbrochen und der Eingangsdruck in die Außenluft abgegeben wird, wird das Ablassen des Restdrucks an der Ausgangsseite aus Sicherheitsgründen gewährleistet.



Bestellschlüssel

Siehe Seite 63 für Größe 10

AR **30** **K** - **03** **BE** - **B**

1 2 3 4 5 6

- Option/Semi-Standard: Treffen Sie jeweils eine Auswahl für **a** bis **g**.
- Symbol für Option/Semi-Standard: Geben Sie bei der Bestellung von mehr als einer Option diese in alphanumerischer Reihenfolge an.
Beispiel: AR30K-03BE-1NR-B

	Symbol	Beschreibung	1					
			Baugröße					
			20	25	30	40	50	60
2 mit Rückstrommechanismus	—	ohne Rückstrommechanismus	●	●	●	●	●	●
	K <small>Anm. 1)</small>	mit Rückstrommechanismus	●	●	●	●	●	●
+								
3 Ausführung mit Gewinde	—	Rc	●	●	●	●	●	●
	N	NPT	●	●	●	●	●	●
	F	G	●	●	●	●	●	●
+								
4 Anschlussgröße	01	1/8	●	—	—	—	—	—
	02	1/4	●	●	●	●	—	—
	03	3/8	—	●	●	●	—	—
	04	1/2	—	—	—	●	—	—
	06	3/4	—	—	—	●	●	—
10	1	—	—	—	—	●	●	
+								
a Montage	—	ohne Montageoption	●	●	●	●	●	●
	B <small>Anm. 3)</small>	mit Befestigungselement	●	●	●	●	●	●
	H	mit Panelmutter (Schalttafeleinbau)	●	●	●	●	—	—
+								
b Manometer <small>Anm. 4)</small>	—	ohne Manometer	●	●	●	●	●	●
	E	rechteckiges Einbaumanometer (mit Grenzwertanzeige)	●	●	●	●	●	●
	G	Ausführung mit rundem Manometer (mit Grenzwertanzeige)	●	●	●	●	●	●
	M	Ausführung mit rundem Manometer (mit Farbzonen)	●	●	●	●	●	●
	digitaler Druckschalter <small>Anm. 5)</small>	E1	Ausgang: NPN-Ausgang / elektrischer Eingang: Verdrahtung von unten	●	●	●	●	●
E2		Ausgang: NPN-Ausgang / elektrischer Eingang: Verdrahtung von oben	●	●	●	●	●	●
E3		Ausgang: PNP-Ausgang / elektrischer Eingang: Verdrahtung von unten	●	●	●	●	●	●
E4		Ausgang: PNP-Ausgang / elektrischer Eingang: Verdrahtung von oben	●	●	●	●	●	●



AR20-B, AR20K-B AR40-B, AR40K-B

AC
AF+AR+AL
AW+AL
AF+AR
AF+AFM+AR
AF+AFM
AW+AFM
Anbauteil
AF
AFM/AFD
AR
AL
AW

		Symbol	Beschreibung	1 Baugröße						
				20	25	30	40	50	60	
6 Semi-Standard	c	—	0,05 bis 0,85 MPa	●	●	●	●	●	●	
		1	0,02 bis 0,2 MPa	●	●	●	●	●	●	
			+							
	d	—	mit Sekundärentlüftung	●	●	●	●	●	●	
		N	ohne Sekundärentlüftung	●	●	●	●	●	●	
			+							
	e	—	Durchflussrichtung: von links nach rechts	●	●	●	●	●	●	
		R	Durchflussrichtung: von rechts nach links	●	●	●	●	●	●	
			+							
	f	Knopf	—	nach unten	●	●	●	●	●	●
			Y	nach oben	●	●	●	●	●	●
			+							
g	Druckeinheit	—	Typenschild und Manometer in britischen Maßeinheiten: MPa	●	●	●	●	●	●	
		Z Anm. 7)	Typenschild und Manometer in britischen Maßeinheiten: psi	○ Anm. 9)	○ Anm. 9)	○ Anm. 9)	○ Anm. 9)	○ Anm. 9)	○ Anm. 9)	
		ZA Anm. 8)	digitaler Druckschalter: mit Funktion zum Umschalten der Anzeigeeinheit	△ Anm. 10)	△ Anm. 10)	△ Anm. 10)	△ Anm. 10)	△ Anm. 10)	△ Anm. 10)	

- Anm. 1) Der Eingangsdruck muss mindestens 0,05 MPa höher sein als der Einstelldruck.
 Anm. 2) Option B, G, H, M sind bei Auslieferung nicht montiert und werden lose beigelegt.
 Anm. 3) Im Lieferumfang sind das Befestigungselement und die Panelmutter enthalten (AR20(K)-B bis AR40(K)-B). 2 Befestigungsschrauben AR50(K)-B und AR60(K)-B.
 Anm. 4) Beim Anschluss eines Manometers ist bei der Standardausführung (0,85 MPa) ein 1,0 MPa-Manometer beigelegt und bei der 0,2 MPa-Ausführung ein 0,4 MPa-Manometer.
 Anm. 5) Bei H (Schalttafeleinbau) ist der Installationsplatz für das Anschlusskabel begrenzt. Wählen Sie „Verdrahtung von oben“ für den elektrischen Eingang. (Wählen Sie „Verdrahtung von unten“, wenn gleichzeitig Semi-Standard Y gewählt wird.)

- Anm. 6) Der Druck kann zwar in bestimmten Fällen auf einen Wert über dem spezifizierten Druck eingestellt werden, verwenden Sie ihn dennoch innerhalb des spezifizierten Bereichs.
 Anm. 7) Nur für Gewindetyp: NPT.
 Rundes Manometer (mit Farbzonen): Kann nicht mit M verwendet werden. Auf Anfrage als Spezialteil erhältlich.
 Der digitale Druckschalter ist mit Einheitenumschaltung ausgestattet und werkseitig auf PSI eingestellt.
 Anm. 8) Für Optionen: E1, E2, E3, E4.
 Anm. 9) ○: Nur für Gewindetyp NPT.
 Anm. 10) △: Nur verfügbar bei Option E1 bis E4.

Technische Daten (Standard)

Modell	AR20-B	AR25-B	AR30-B	AR40-B	AR40-06-B	AR50-B	AR60-B
Anschlussgröße	1/8, 1/4	1/4, 3/8	1/4, 3/8	1/4, 3/8, 1/2	3/4	3/4, 1	1
Manometeranschlussgewinde Anm. 1)	1/8						
Medium	Druckluft						
Umgebungs- und Medientemperatur Anm. 2)	-5 bis 60 °C (nicht gefroren)						
Prüfdruck	1,5 MPa						
max. Betriebsdruck	1,0 MPa						
Einstelldruckbereich	0,05 bis 0,85 MPa						
Reglerbauart	mit Sekundärentlüftung						
Gewicht [kg]	0,16	0,21	0,29	0,44	0,47	1,17	1,22

- Anm. 1) Nicht vorhanden bei Reglern mit rechteckigem Einbaumanometer oder digitalem Druckschalter.
 Anm. 2) -5 bis 50 °C für Produkte mit digitalem Druckschalter

Serie AR20-B bis AR60-B

Serie AR20K-B bis AR60K-B

Optionen / Bestell-Nr.

Option		Modell	AR20(K)-B	AR25(K)-B	AR30(K)-B	AR40(K)-B	AR40(K)-06-B	AR50(K)-B	AR60(K)-B
			AR23P-270AS	AR28P-270AS	AR33P-270AS	AR43P-270AS		AR52P-270AS	
Befestigungselement <small>Anm. 1)</small>			AR23P-270AS	AR28P-270AS	AR33P-270AS	AR43P-270AS		AR52P-270AS	
Paneelmutter			AR23P-260S	AR28P-260S	AR33P-260S	AR43P-260S		— <small>Anm. 2)</small>	
Manometer	rundes Manometer <small>Anm. 3)</small>	Standard	G36-10-□01			G46-10-□01			
		0,02 bis 0,2 MPa	G36-4-□01			G46-4-□01			
	rundes Manometer <small>Anm. 3)</small> (mit Farbzonen)	Standard	G36-10-□01-L			G46-10-□01-L			
		0,02 bis 0,2 MPa	G36-4-□01-L			G46-4-□01-L			
rechteckiges <small>Anm. 4)</small> Einbaumanometer	Standard	GC3-10AS [GC3P-010AS (nur Manometerabdeckung)]							
	0,02 bis 0,2 MPa	GC3-4AS [GC3P-010AS (nur Manometerabdeckung)]							
Digitaler Druckschalter <small>Anm. 5)</small>	NPN-Ausgang: Kabeleingang unten		ISE35-N-25-MLA [ISE35-N-25-M (nur Signalgebergehäuse)]						
	NPN-Ausgang: Kabeleingang oben		ISE35-R-25-MLA [ISE35-R-25-M (nur Signalgebergehäuse)]						
	PNP-Ausgang: Kabeleingang unten		ISE35-N-65-MLA [ISE35-N-65-M (nur Signalgebergehäuse)]						
	PNP-Ausgang: Kabeleingang oben		ISE35-R-65-MLA [ISE35-R-65-M (nur Signalgebergehäuse)]						

Anm. 1) Im Lieferumfang sind das Befestigungselement und die Paneelmutter enthalten. AR50(K)-B und AR60(K)-B beinhalten 2 Befestigungsschrauben.

Anm. 2) Bitte setzen Sie sich hinsichtlich der Paneelmutter für AR50(K)-B und AR60(K)-B mit SMC in Verbindung.

Anm. 3) □ in der Bestell-Nr. gibt das Anschlussgewinde für das runde Manometer an. Kein Symbol steht für R, N für NPT.

Wenden Sie sich für das Manometer mit psi-Skala bitte an SMC.

Anm. 4) Mit O-Ring (1 Stk.) und Befestigungsschrauben (2 Stk.). []: nur Manometerabdeckung

Anm. 5) Neben dem Signalgebergehäuse sind ein Anschlusskabel mit Stecker (2 m), ein Adapter, ein Verriegelungsstift, O-Ring (1 Stk.) und Befestigungsschrauben (2 Stk.) beigelegt.

[]: nur Signalgebergehäuse. (Setzen Sie sich für den Bestellschlüssel des digitalen Druckschalters bitte mit **SMC** in Verbindung.)

⚠ Produktspezifische Sicherheitshinweise

Vor der Inbetriebnahme durchlesen. Sicherheitshinweise finden Sie auf der Umschlagseite, unter „Sicherheitshinweise zum Umgang mit SMC-Produkten“ und in der Bedienungsanleitung der jeweiligen Wartungseinheit unter <http://www.smc.de>

Auswahl

⚠ Warnung

- Bei den Ausführungen AR20-B bis AR60-B kann der Restdruck nicht abgelassen werden (Restdruckentlüftung), auch wenn die Druckluftversorgung abgeschaltet wird. Verwenden Sie zur Restdruckentlüftung den Regler mit Rückstrommechanismus (AR20K-B bis AR60K-B).

Wartung

⚠ Warnung

- Überprüfen Sie das Manometer regelmäßig, wenn der Regler mit Rückstrommechanismus zwischen einem Magnetventil und einem Antrieb eingesetzt wird. Plötzliche Druckschwankungen können die Haltbarkeit des Manometers beeinträchtigen. In solchen Fällen bzw. wenn es sonst für notwendig erachtet wird, sollte ein Digital-Manometer verwendet werden.

Montage/Einstellung

⚠ Warnung

- Beobachten Sie während der Reglereinstellung die angezeigten Werte der Eingangs- und Ausgangsdruckmanometer. Ein Überdrehen des Regler-Drehknopfes kann Schäden an Teilen im Geräteinnern verursachen.
- Der Einstellknopf am Druckregler muss manuell betätigt werden, da die Verwendung eines Werkzeugs zu Schäden führen kann.

⚠ Achtung

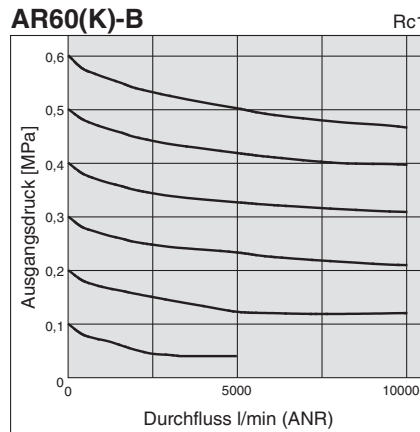
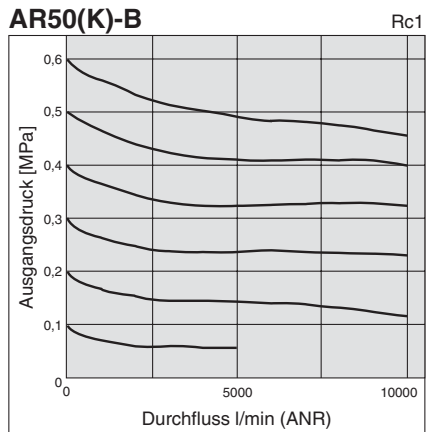
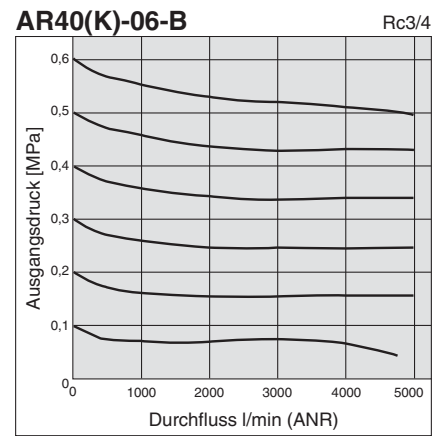
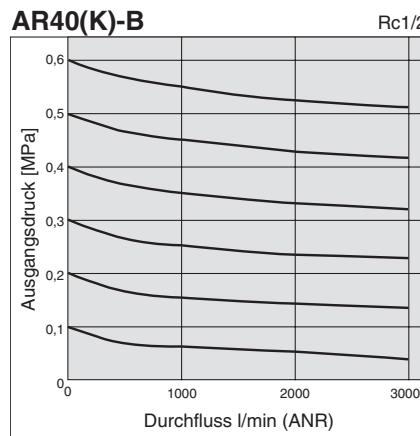
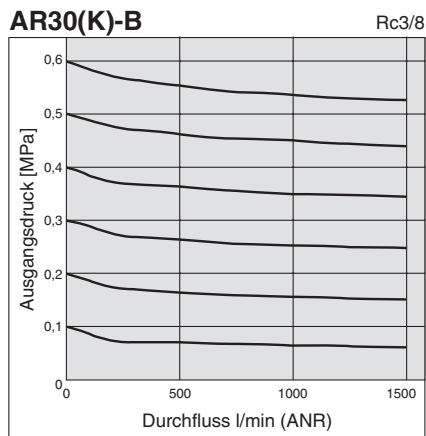
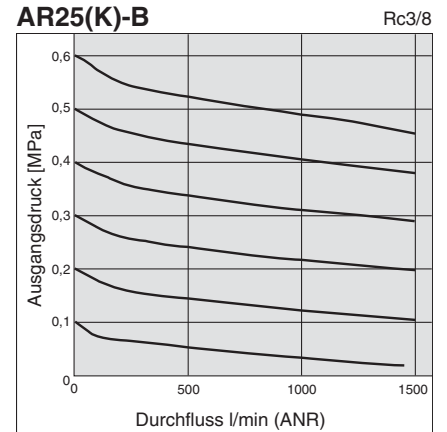
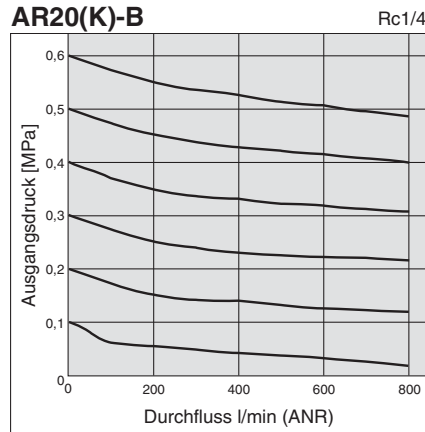
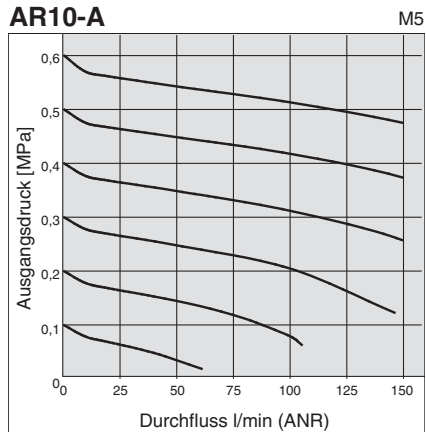
- Entriegeln Sie den Drehknopf für die Druckeinstellung und verriegeln Sie ihn anschließend wieder. Andernfalls kann der Knopf beschädigt werden und es kann zu Ausgangsdruckschwankungen kommen.
 - Ziehen Sie zum Lösen der Verriegelung am Regler-Drehknopf. (In der Spalte erscheint als visuelle Kontrollmarkierung eine orange Linie.)
 - Drücken Sie den Regler-Drehknopf hinein, um ihn zu verriegeln. Lässt sich der Knopf nicht leicht verriegeln, drehen Sie ihn ein wenig nach links und rechts und drücken Sie ihn dann hinein (bei verriegeltem Drehknopf ist die orange Markierung, d. h. der Spalt, nicht mehr sichtbar).



- Eine Drehknopfabdeckung verhindert eine unerwünschte Bedienung des Drehknopfes. Siehe Seite 97 für detaillierte Angaben.

Durchfluss-Kennlinien (Richtwerte)

Voraussetzung: Eingangsdruck 0,7 MPa



- AC
- AF+AR+AL
- AW+AL
- AF+AR
- AF+AFM+AR
- AW+AFM
- Anbauteil
- AF
- AFM / AFD
- AR
- AL
- AW

Serie AR10-A

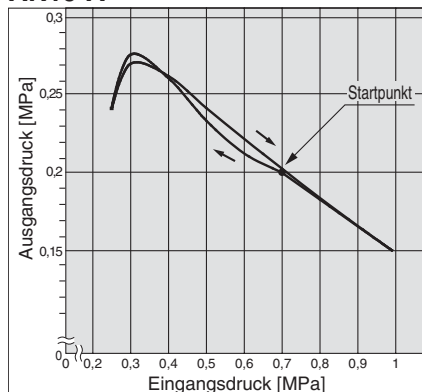
Serie AR20-B bis AR60-B

Serie AR20K-B bis AR60K-B

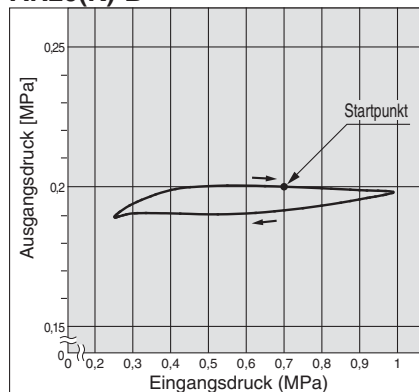
Druck-Kennlinien (Richtwerte)

Voraussetzungen: Eingangsdruck 0,7 MPa, Ausgangsdruck 0,2 MPa, Durchflussrate 20 l/min (ANR)

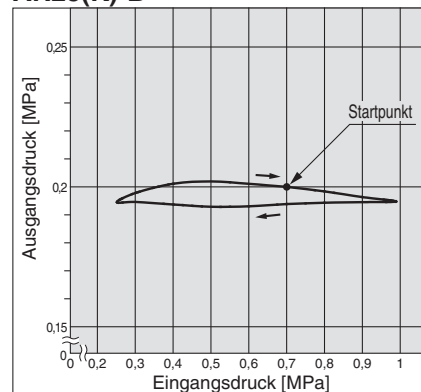
AR10-A



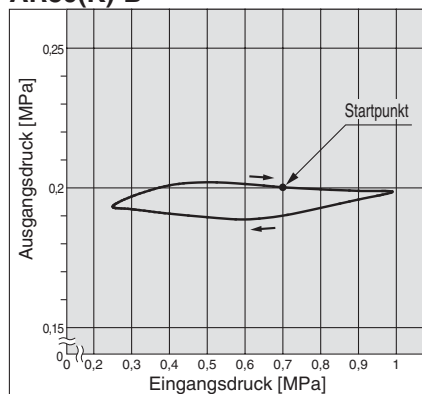
AR20(K)-B



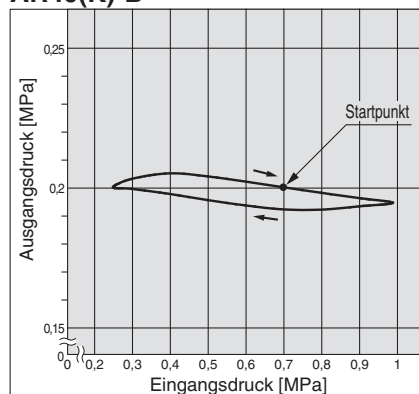
AR25(K)-B



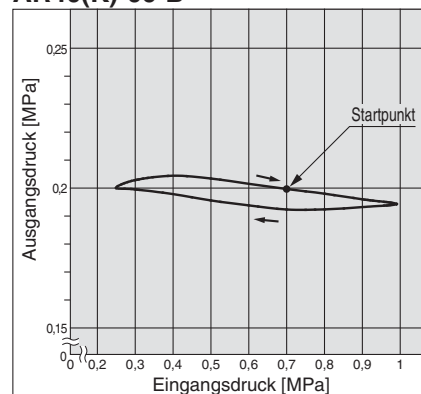
AR30(K)-B



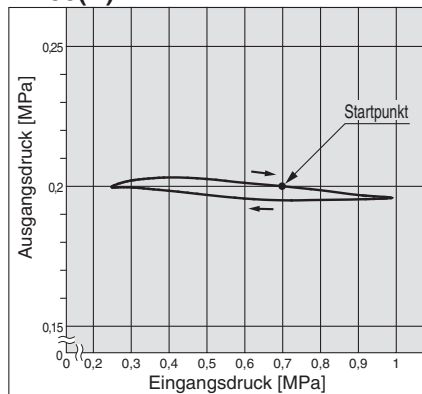
AR40(K)-B



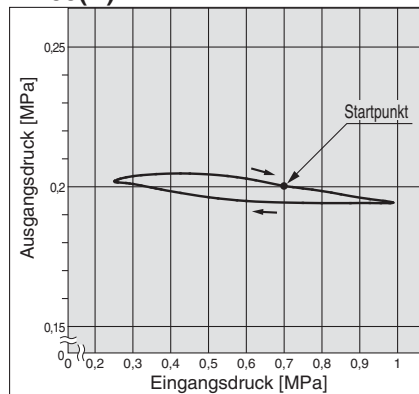
AR40(K)-06-B



AR50(K)-B



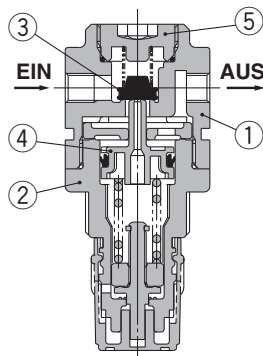
AR60(K)-B



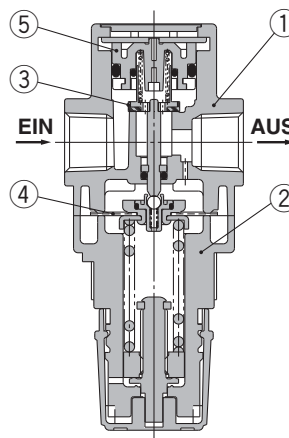
Regler **Serie AR10-A**
 Regler **Serie AR20-B bis AR60-B**
 Regler mit Rückstrommechanismus **Serie AR20K-B bis AR60K-B**

Konstruktion

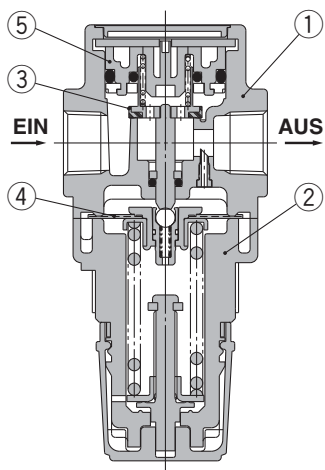
AR10-A



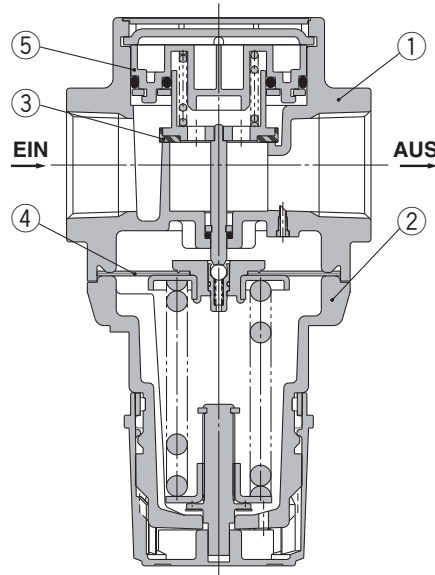
AR20(K)-B/AR25(K)-B



AR30(K)-B/AR40(K)-B



AR50(K)-B/AR60(K)-B



Stückliste

Pos.	Bezeichnung	Material	Modell	Farbe
1	Gehäuse	Zink-Druckguss	AR10-A	Weiß
		Aluminium-Druckguss	AR20(K)-B bis AR60(K)-B	
2	Kappe	Polyacetal	AR10-A	Weiß
		Aluminium-Druckguss	AR20(K)-B bis AR40(K)-B	
		Aluminium-Druckguss	AR50(K)-B/AR60(K)-B	

Ersatzteile

[AR10-A]

Pos.	Bezeichnung	Material	Bestell-Nr.
3	Ventil	HNBR	AR10P-090S
4	Kolbenbaugruppe	Polyacetal	AR10P-150AS
5	Ventilführung	Polyacetal	131329

[AR20(K)-B bis AR60(K)-B]

Pos.	Bezeichnung	Material	Bestell-Nr.						
			AR20(K)-B	AR25(K)-B	AR30(K)-B	AR40(K)-B	AR40(K)-06-B	AR50(K)-B	AR60(K)-B
3	Ventil	Messing, HNBR	AR20P-410S	AR25P-410S	AR30P-410S	AR40P-410S	AR40P-410S	AR50P-410S	AR60P-410S
4	Membran	wetterbeständiges NBR	AR20P-150AS	AR20P-150AS	AR30P-150AS	AR40P-150AS			
5	Ventilführung	Polyacetal	AR20P-050AS	AR20P-050AS	AR30P-050AS	AR40P-050AS	AR40P-050AS	AR50P-050AS	AR60P-050AS
6	Rückschlagventil ^{Ann.)}	—	AR23KP-020AS						

Ann.) Nur bei Regler mit Rückstrommechanismus (AR20K-B bis AR60K-B).

Im Lieferumfang sind Rückschlagventilgehäuse, Rückschlagventilkörper und 2 Schrauben enthalten.

1 MPa = 10 bar



AC

AF+AR+AL

AW+AL

AF+AR

AF+AFM+AR

AW+AFM

Anbauteil

AF

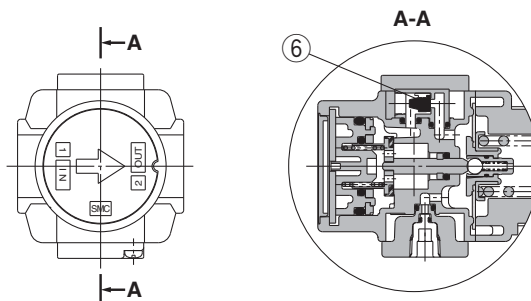
AFM / AFD

AR

AL

AW

AR20K-B bis AR60K-B
(Regler mit Rückstrommechanismus)



Serie AR10-A

Serie AR20K-B bis AR60K-B

Funktionsprinzip (Regler mit Rückstrommechanismus)

AR10-A

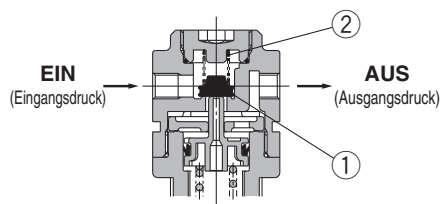


Abb. 1

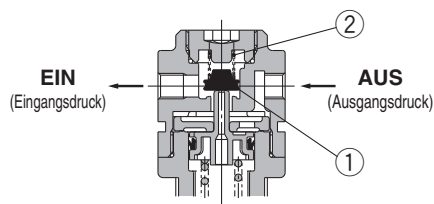


Abb. 2

Ist der Eingangsdruck höher als der Ausgangsdruck, arbeitet der Regler normal (Abb. 1).

Wird der Eingangsdruck ausgeschaltet und abgelassen, steht am Ventil ① kein Eingangsdruck mehr an. Der Anpressdruck für das Ventil ① wird ausschließlich über die Ventilfeeder ② erzeugt. Wenn das Ventil ① durch die Ausgangskraft geöffnet wird, wird der Ausgangsdruck auf der Eingangsseite abgelassen. (Abb. 2)

Bei Einstelldrücken unter 0,15 MPa, kann es vorkommen, dass sich das Ventil ① aufgrund der Kraft der Ventilfeeder ② nicht öffnet.

AR20K-B bis AR60K-B

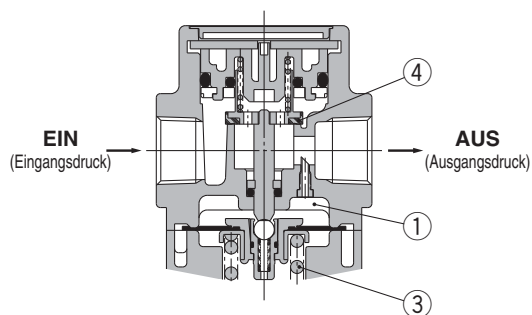
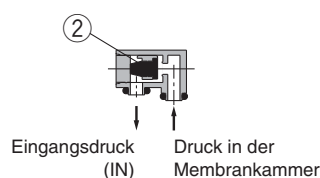
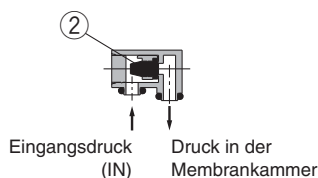
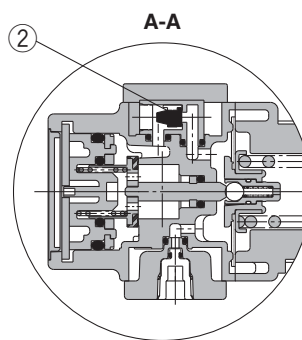
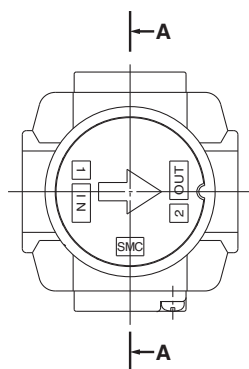


Abb. 1 Normal

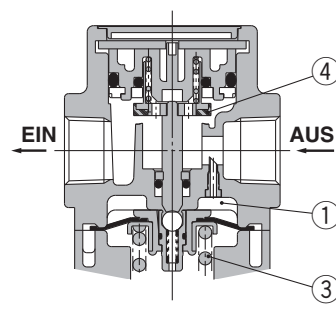


Abb. 2 Rückstrom

Ist der Eingangsdruck höher als der Ausgangsdruck, schließt das Rückschlagventil ② und der Regler arbeitet normal (Abb. 1).

Wird der Eingangsdruck ausgeschaltet und abgelassen, öffnet sich das Rückschlagventil ② und der Druck aus der Membrankammer ① wird zur Eingangsseite geleitet (Abb. 2).

Dies verringert den Druck in der Membrankammer ① und die durch die Reglerfeder ③ verursachte Kraft hebt die Membrane. Das Ventil ④ öffnet sich durch den Ventilstößel und der Ausgangsdruck wird zur Eingangsseite geleitet (Abb. 2).

AC

AF+AR+AL

AW+AL

AF+AR

AF+AFM+AR

AW+AFM

Anbauteil

AF

AFM / AFD

AR

AL

AW

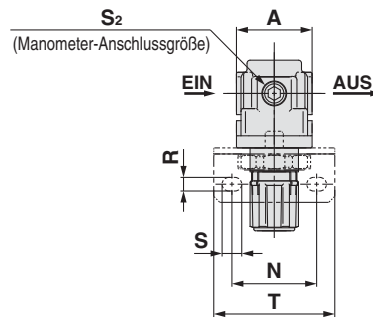
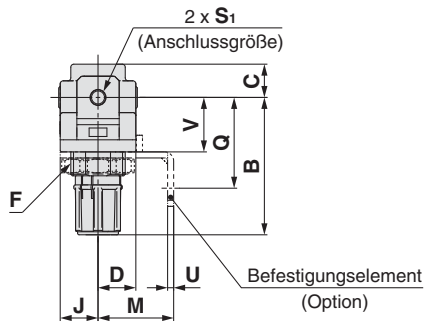
Serie AR10-A

Serie AR20-B bis AR60-B

Serie AR20K-B bis AR60K-B

Abmessungen

AR10-A

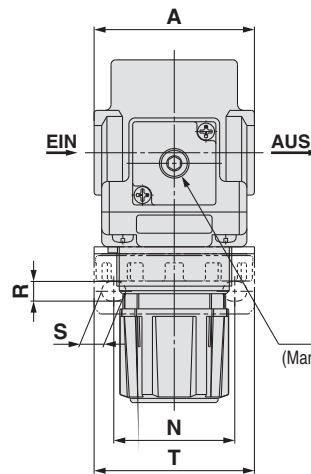
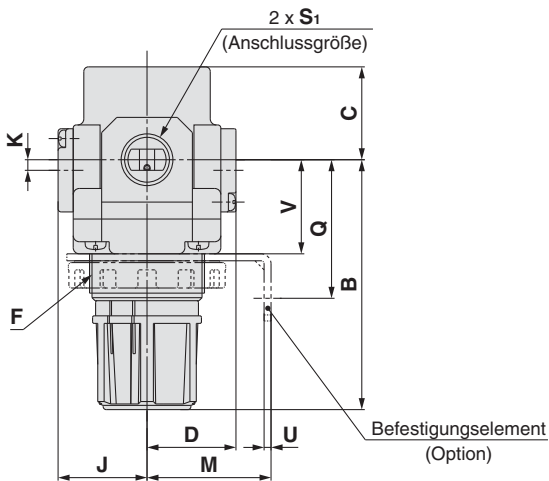


Abmessungen für Schalttafeleinbau

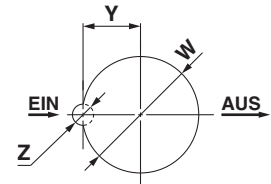


Blechdicke
AR10-A: max. 3,5 mm

AR20(K)-B bis AR40(K)-06-B

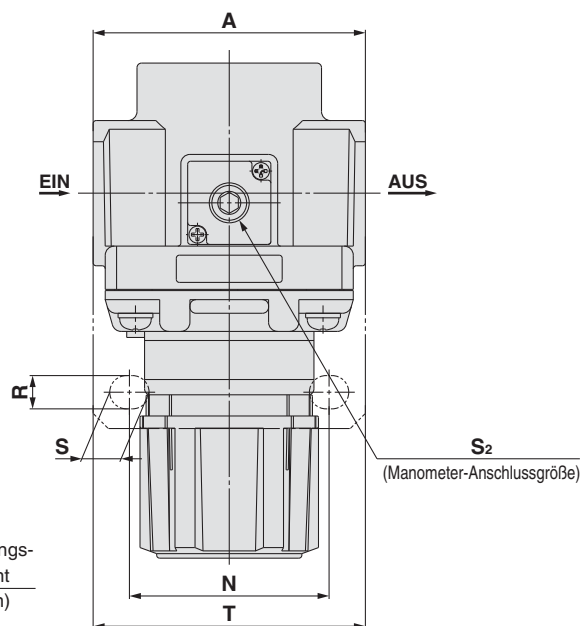
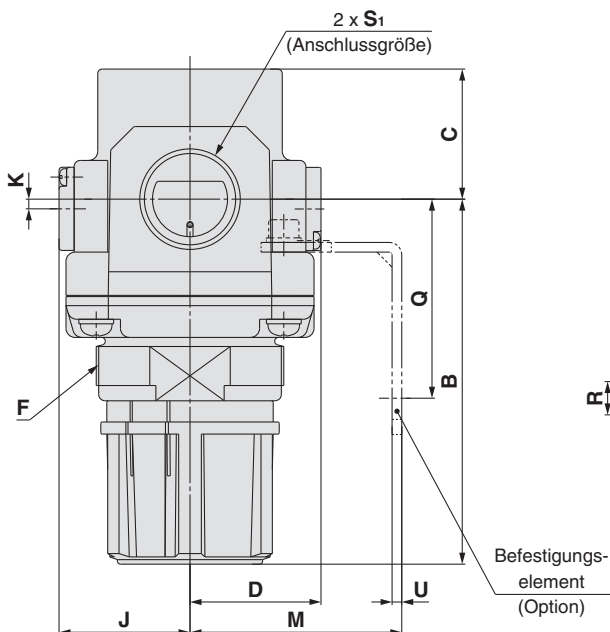


Abmessungen für Schalttafeleinbau



Blechdicke
AR20(K)-B bis AR30(K)-B : max. 3,5 mm
AR40(K)-B : max. 5 mm

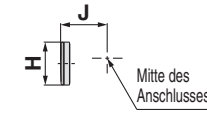
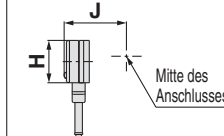
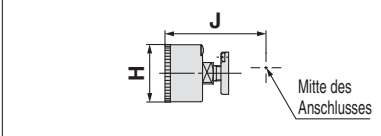

AR50(K)-B/AR60(K)-B



Regler **Serie AR10-A**

Regler **Serie AR20-B bis AR60-B**

Regler mit Rückstrommechanismus **Serie AR20K-B bis AR60K-B**

Option	digitaler Druckschalter	rundes Manometer	rundes Manometer (mit Farbzonen)	rundes Manometer (mit Farbzonen)
Abmessungen				

Modell	Abmessungen der Standardausführung									Optionen								
	P1	P2	A	B <small>Anm. 1)</small>	C	D	F	J	K	rundes Manometer		digitaler Druckschalter		rundes Manometer		rundes Manometer (mit Farbzonen)		
										H	J	H	J	H	J	H	J	
AR10-A	M5 x 0,8	1/16	25	47,4	11	12,5	M18 x 1	12,5	—	—	—	—	—	—	—	—	—	—
AR20(K)-B	1/8, 1/4	1/8	40	67,4	26,5	28,5	M28 x 1	28,5	2 <small>Anm. 2)</small>	□28	29,5	□27,8	40	∅ 37,5	65	∅ 37,5	66	66
AR25(K)-B	1/4, 3/8	1/8	53	71,9	28	27,5	M32 x 1,5	27,5	0	□28	28,5	□27,8	39	∅ 37,5	64	∅ 37,5	65	65
AR30(K)-B	1/4, 3/8	1/8	53	85,6	30,7	29,4	M38 x 1,5	29,4	3,5	□28	30,4	□27,8	40,9	∅ 37,5	65,9	∅ 37,5	66,9	66,9
AR40(K)-B	1/4, 3/8, 1/2	1/8	70	91,7	35,8	33,8	M42 x 1,5	33,8	3,5	□28	34,8	□27,8	45,3	∅ 42,5	71,3	∅ 42,5	71,3	71,3
AR40(K)-06-B	3/4	1/8	75	93,2	35,8	33,8	M42 x 1,5	33,8	3	□28	34,8	□27,8	45,3	∅ 42,5	71,3	∅ 42,5	71,3	71,3
AR50(K)-B	3/4, 1	1/8	90	125,2	43	43,3	M62 x 1,5	43,3	3,2	□28	44,3	□27,8	54,8	∅ 42,5	80,8	∅ 42,5	80,8	80,8
AR60(K)-B	1	1/8	95	129,6	46	43,3	M62 x 1,5	43,3	3,2	□28	44,3	□27,8	54,8	∅ 42,5	80,8	∅ 42,5	80,8	80,8


Modell	Optionen											
	mit Befestigungselement							Schalttafeleinbau				
	M	N	Q	R	S	T	U	V	W	Y	Z	
AR10-A	25	28	30	4,5	6,5	40	2	18	18,5	—	—	
AR20(K)-B	30	34	43,9	5,4	15,4	55	2,3	24,7	28,5	14	6	
AR25(K)-B	30	34	43,9	5,4	15,4	55	2,3	25,7	32,5	16	6	
AR30(K)-B	41	40	45,8	6,5	8	53	2,3	31,1	38,5	19	7	
AR40(K)-B	50	54	54	8,5	10,5	70	2,3	35,5	42,5	21	7	
AR40(K)-06-B	50	54	55,5	8,5	10,5	70	2,3	37	42,5	21	7	
AR50(K)-B	70	66	65,8	11	13	90	3,2	—	—	—	—	
AR60(K)-B	70	66	65,8	11	13	90	3,2	—	—	—	—	

Anm. 1) Die Gesamtlänge der Abmessung B gilt bei entriegeltem Filter-Regler-Drehknopf.
 Anm. 2) Nur bei der Ausführung AR20 (K) -B befindet sich das Manometer über der Mitte des Anschlusses.

AC
 AF+AR+AL
 AW+AL
 AF+AR
 AF+AFM+AR
 AW+AFM
 Anbauteil
 AF
 AFM / AFD
 AR
 AL
 AW

Modulare Öler

Serie AL

Öler Serie AL  S. 77 bis 82	Modell	Anschlussgröße	Option
	AL10-A	M5 x 0,8	Befestigungselement (Außer AL10-A)
	AL20-A	1/8, 1/4	
	AL30-A	1/4, 3/8	
	AL40-A	1/4, 3/8, 1/2	
	AL40-06-A	3/4	
	AL50-A	3/4, 1	
	AL60-A	1	

AC

AF+AR+AL

AW+AL

AF+AR

AF+AFM+AR

AW+AFM

Anbauteil

AF

AFM / AFD

AR

AL

AW

Öler

AL10-A bis AL60-A

Symbol



Bestellschlüssel

AL **30** - **03** **B** - **—** - A

① ② ③ ④ ⑤

- Option/Semi-Standard: Treffen Sie jeweils eine Auswahl für **a** bis **d**.
- Symbol für Option/Semi-Standard: Geben Sie bei der Bestellung von mehr als einer Option diese in alphanumerischer Reihenfolge an.
Beispiel: AL30-03B-3RW-A

	Symbol	Beschreibung	①						
			Baugröße						
			10	20	30	40	50	60	
②	Ausführung mit Gewinde	—	Metrisches Gewinde (M5)						
		Rc	●	—	—	—	—	—	
		N	—	●	●	●	●	●	
		F	—	●	●	●	●	●	
+									
③	Anschlussgröße	M5	M5 x 0,8						
		01	1/8						
		02	1/4						
		03	3/8						
		04	1/2						
		06	3/4						
		10	1						
+									
④	Option (Montage)	—	ohne Montageoption						
		B ^{Anm. 1)}	mit Befestigungselement						
+									
⑤	a	Behälter ^{Anm. 2)}	—	Polycarbonatbehälter					
			2	Metallbehälter					
			6	Polyamidbehälter					
			8	Metallbehälter mit Füllstandsanzeige					
			C	mit Behälterschutz					
			6C	mit Behälterschutz (Polyamidbehälter)					
	+								
	b	Ölablass	—	ohne Ablassventil					
			3	mit Ablassventil					
			3W ^{Anm. 5)}	Ablassventil mit Schlauchtülle					
+									
c	Durchflussrichtung	—	Durchflussrichtung: von links nach rechts						
		R	Durchflussrichtung: von rechts nach links						
+									
d	Druckeinheit	—	Typenschild in SI-Einheiten: MPa						
		Z ^{Anm. 6)}	Typenschild in SI-Einheiten: psi, °F						

Anm. 1) Das Befestigungselement ist bei Auslieferung nicht montiert, sondern wird lose beigelegt.

Anm. 2) Siehe „Chemische Daten“ auf Seite 80 für die Chemikalienbeständigkeit des Behälters.

Anm. 3) Ein Behälterschutz wird standardmäßig mitgeliefert (Polycarbonat).

Anm. 4) Ein Behälterschutz wird standardmäßig mitgeliefert (Polyamid).

Anm. 5) Die Kombination Metallbehälter 2 und 8 ist nicht erhältlich.

Anm. 6) Für Ausführung mit Gewinde: M5, NPT.

Anm. 7) ○: Für Ausführung mit Gewinde: nur M5, NPT

Öler Serie AL10-A bis AL60-A

Technische Daten (Standard)

Modell	AL10-A	AL20-A	AL30-A	AL40-A	AL40-06-A	AL50-A	AL60-A
Anschlussgröße	M5 x 0,8	1/8, 1/4	1/4, 3/8	1/4, 3/8, 1/2	3/4	3/4, 1	1
Medium	Druckluft						
Umgebungs- und Medientemperatur	-5 bis 60 °C (nicht gefroren)						
Prüfdruck	1,5 MPa						
max. Betriebsdruck	1,0 MPa						
Minstdurchfluss [l/min (ANR)] ^{Anm.)}	4	15	1/4: 30 3/8: 40	1/4: 30 3/8: 40 1/2: 50	50	190	220
Ölkapazität [cm³]	7	25	55	135			
empfohlenes Schmiermittel	Turbinenöl Klasse 1 (ISO VG32)						
Behältermaterial	Polycarbonat						
Behälterschutz	—	Semi-Standard (Stahl)	Standard (Polycarbonat)				
Gewicht [kg]	0,07	0,10	0,20	0,38	0,43	0,94	1,09

Anm.) · Bei diesem Durchfluss beträgt die Tropfenanzahl min. 5 Tropfen/min unter folgenden Bedingungen: Eingangsdruck 0,5 MPa; Turbinenöl Klasse 1 (ISO VG32); Temperatur 20 °C; Öleinstellschraube vollständig geöffnet.
 · Stellen Sie Kreisläufe, die wiederholt auf der Ausgangsseite ein- und ausschalten, so ein, dass der durchschnittliche Druckluftverbrauch pro Minute mindestens dem Minstdurchfluss entspricht.

Bestell-Nr. Option

Optionen	Modell						
	AL10-A	AL20-A	AL30-A	AL40-A	AL40-06-A	AL50-A	AL60-A
Befestigungselement ^{Anm.)}	—	AF22P-050AS	AF32P-050AS	AF42P-050AS	AF42P-070AS	AF52P-050AS	

Anm.) Im Lieferumfang sind das Befestigungselement und 2 Befestigungsschrauben enthalten.

Ersatzteil Behälterbaugruppe/Bestell-Nr.

Behältermaterial	Schmierfett Entlüftungsanschluss	Sonstige	Modell						
			AL10-A	AL20-A	AL30-A	AL40-A	AL40-06-A	AL50-A	AL60-A
Polycarbonat-behälter	ohne Ablassventil	—	C1SL-A	C2SL-A	—	—			
		mit Behälterschutz	—	C2SL-C-A	C3SL-A	C4SL-A			
	mit Ablassventil	—	C1SL-3-A	C2SL-3-A	—	—			
		mit Behälterschutz	—	C2SL-3C-A	C3SL-3-A	C4SL-3-A			
Ablassventil mit Schlauchtülle	mit Behälterschutz	—	—	C3SL-3W-A	C4SL-3W-A				
Polyamidbehälter	ohne Ablassventil	—	C1SL-6-A	C2SL-6-A	—	—			
		mit Behälterschutz	—	C2SL-6C-A	C3SL-6-A	C4SL-6-A			
	mit Ablassventil	—	C1SL-36-A	C2SL-36-A	—	—			
		mit Behälterschutz	—	C2SL-36C-A	C3SL-36-A	C4SL-36-A			
Ablassventil mit Schlauchtülle	mit Behälterschutz	—	—	C3SL-36W-A	C4SL-36W-A				
Metallbehälter	ohne Ablassventil	—	C1SL-2-A	C2SL-2-A	C3SL-2-A	C4SL-2-A			
		mit Füllstandsanzeige	—	—	C3LL-8-A	C4LL-8-A			
	mit Ablassventil	—	C1SL-23-A	C2SL-23-A	C3SL-23-A	C4SL-23-A			
		mit Füllstandsanzeige	—	—	C3LL-38-A	C4LL-38-A			

Anm.) · Der Behälter ist bei den Ausführungen AL20-A bis AL60-A mit einem O-Ring ausgestattet.
 · Bitte wenden Sie sich für die Behälter mit Druck- und Temperaturangaben in psi und °F an SMC.

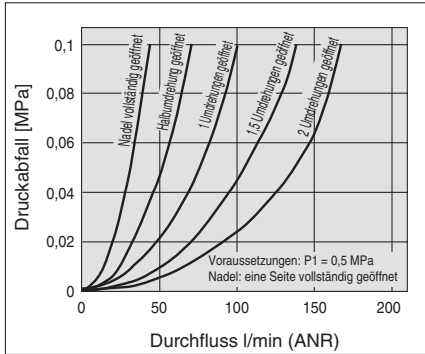
AC
AF+AR+AL
AW+AL
AF+AR
AF+AFM+AR
AW+AFM
Anbauteil
AF
AFM/AFD
AR
AL
AW

Serie AL10-A bis AL60-A

Durchfluss-Kennlinien (Richtwerte)

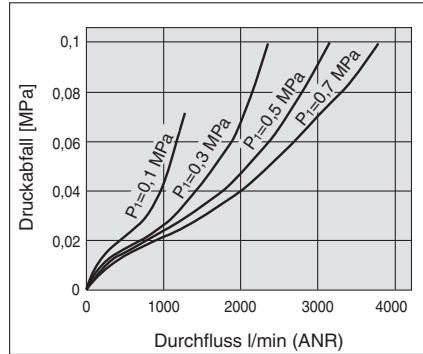
AL10-A

M5



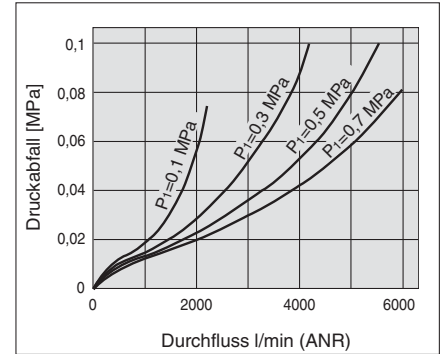
AL20-A

Rc1/4



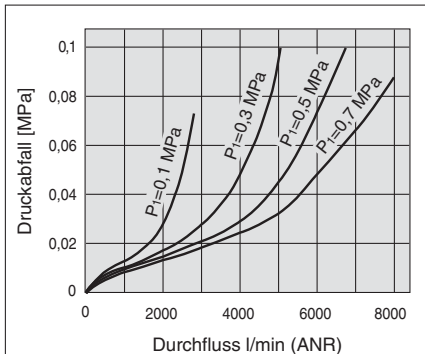
AL30-A

Rc3/8



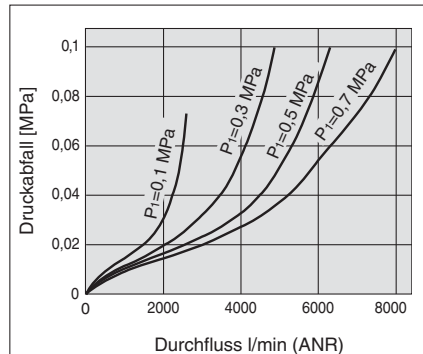
AL40-A

Rc1/2



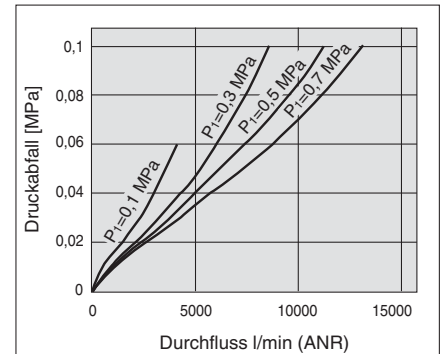
AL40-06-A

Rc3/4



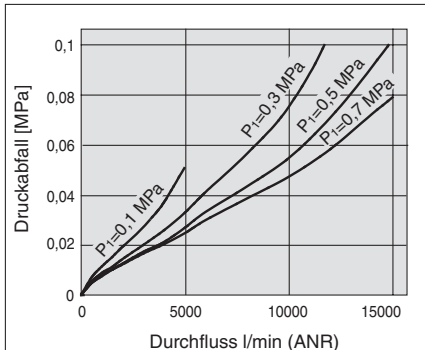
AL50-A

Rc1

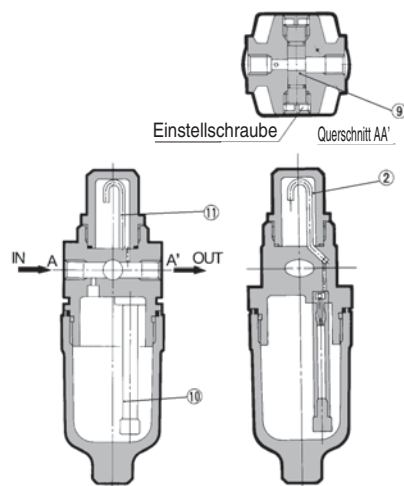


AL60-A

Rc1



Funktionsprinzip: Ausführung AL10



Ein Teil der Druckluft, die über die Eingangsseite einströmt, setzt das Öl im Behälter unter Druck. Die restliche Druckluft strömt durch die Einstellschrauben ⑨ und fließt zur Ausgangsseite. Die Druckdifferenz zwischen Behälterinnerem und Sichtkuppelinnerem ② transportiert das Öl im Behälter in das Steigrohr ⑩. Das Öl tropft vom Tropfröhrchen ⑪ und schmiert die Ausgangsseite. Die Ölmenge wird über die Einstellschraube ⑨ an der Vorderseite reguliert. Durch Drehen der Einstellschraube im Uhrzeigersinn nimmt die Ölmenge zu, während ein Drehen gegen den Uhrzeigersinn bis in die ganz geöffnete Stellung die Ölfuhr unterbricht. Die Einstellschraube auf der nicht benutzten Seite ist komplett geöffnet zu halten.

Produktspezifische Sicherheitshinweise

Vor der Inbetriebnahme durchlesen. Sicherheitshinweise finden Sie auf der Umschlagseite, unter „Sicherheitshinweise zum Umgang mit SMC-Produkten“ und in der Bedienungsanleitung der jeweiligen Wartungseinheit unter <http://www.smc.de>

Auswahl

⚠️ Warnung

- Druckluft darf nicht von der Ausgangsseite her einströmen. Dadurch kann die Differenzdruckklappe beschädigt werden.
- Die Standard-Behälter des Luftfilters, Filter-Reglers und des Ölers sowie die Sichtkuppel des Ölers sind aus Polycarbonat. Verwenden Sie diese daher nicht in Umgebungen, in denen sie organischen Lösungsmitteln, Chemikalien, Schneidöl, synthetischen Ölen, Alkali oder Schraubensicherungsmittel ausgesetzt sind oder mit diesen Stoffen in Kontakt kommen.

Auswirkungen von ätzenden Gasen, organischen Lösungsmitteln und Chemikalien und Anwendungen, bei denen diese sich wahrscheinlich am Gerät anlagern könnten. Chemische Daten für Substanzen, die zur Beschädigung führen (Richtwerte)

Art der Substanz	chemische Bezeichnung	Anwendungsbeispiele	Material	
			Polycarbonat	Polyamid
Säure	Salzsäure Schwefelsäure, Phosphorsäure Chromsäure	saure Reinigungsflüssigkeit für Metalle	△	×
Base	Natriumhydroxid (Natronlauge) Kaliumcarbonat Kalziumhydroxid Ammoniakwasser Natriumcarbonat	Entfettung von Metallen Industriesalze wasserlösliches Kühlschmiermittel	×	○
anorganische Salze	Natriumsulfid Kaliumsulfat Natriumsulfat	—	×	△
Chlorlösungsmittel	Tetrachlorkohlenstoff Chloroform Ethylenchlorid Methylenchlorid	Reinigungsflüssigkeit für Metalle Druckertinte Verdüner	×	△
Aromatische Verbindungen	Benzol Toluol Farbverdüner	Beschichtungen chemische Reinigung	×	△
Keton	Aceton Methylethylketon Cyclohexan	fotografischer Film chemische Reinigung Textilindustrie	×	×
Alkohol	Ethylalkohol IPA Methylalkohol	Frostschutz Klebstoffe	△	×
Öl	Benzin Kerosin	—	×	○
Ester	Phthalsäuredimethyl Phthalsäurediethyl Essigsäure	synthetisches Öl Zusatzstoffe gegen Rostbildung	×	○
Ether	Methylether Ethylerther	Additive in Bremsflüssigkeiten	×	○
Amino	Methylamino	Schneidöl Additive in Bremsflüssigkeiten Vulkanisierungsbeschleuniger	×	×
Sonstige	Schraubensicherungsmittel Meerwasser Leckagetester	—	×	△

○: i. d. R. sicher △: Auswirkungen möglich ×: Auswirkungen treten auf

Verwenden Sie im Zweifelsfall oder wenn die o. g. Faktoren auftreten einen Metallbehälter.

Auswahl

⚠️ Achtung

- Verwenden Sie ein Rückschlagventil (Serie AKM) zur Vermeidung des Öl-Rückflusses, wenn der Luftstrom vor dem Öler abgezweigt wird.

Wartung

⚠️ Warnung

- Bei der Ausführung AL10-A/AL20-A muss das Öl nach dem Ablassen des Eingangsdrucks nachgefüllt werden. Im druckbeaufschlagten Zustand kann kein Öl nachgefüllt werden!
- Die Einstellung der Öl-Einstellschraube für die Modelle AL20-A bis AL60-A muss manuell erfolgen. Durch Drehen gegen den Uhrzeigersinn wird die Tropfmenge erhöht, durch Drehen im Uhrzeigersinn wird die Tropfmenge verringert. Keine Werkzeuge usw. verwenden, da diese die Einheit beschädigen könnten. Ausgehend von dem völlig geschlossenen Zustand wird der völlig geöffnete Zustand durch drei Drehungen erreicht. Diese Drehungsanzahl darf nicht erhöht werden. Bitte beachten Sie, dass die nummerierten Skalenanzeigen für die Positionseinstellung keinen Richtwert für die Tropfmenge darstellen.

⚠️ Achtung

- Überprüfen Sie einmal täglich die Tropfmenge. Tropffehler können Schäden an den zu schmierenden Bauteilen verursachen.

Montage/Einstellung

⚠️ Achtung

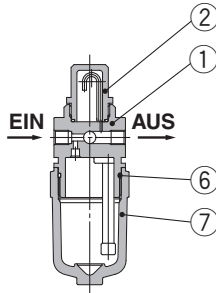
- Bei Installation des Behälters an den Ausführungen AL30-A bis AL60-A darauf achten, dass der Verriegelungsknopf mit der Nut auf der Vorderseite (bzw. Rückseite) des Gehäuses ausgerichtet ist, um zu vermeiden, dass der Behälter herunterfällt oder beschädigt wird.



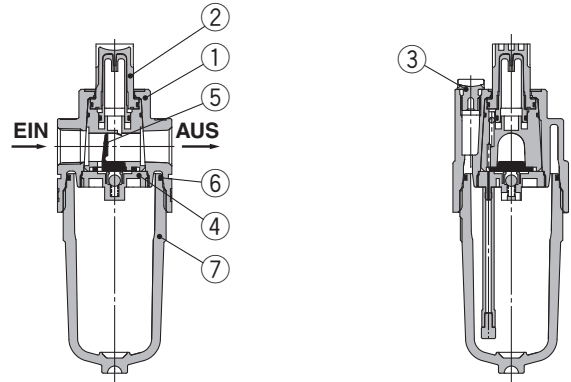
Serie AL10-A bis AL60-A

Konstruktion

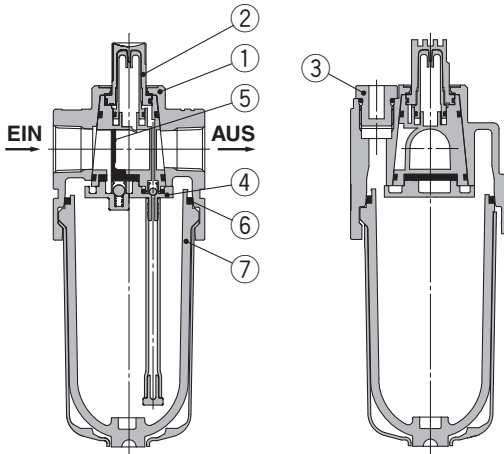
AL10-A



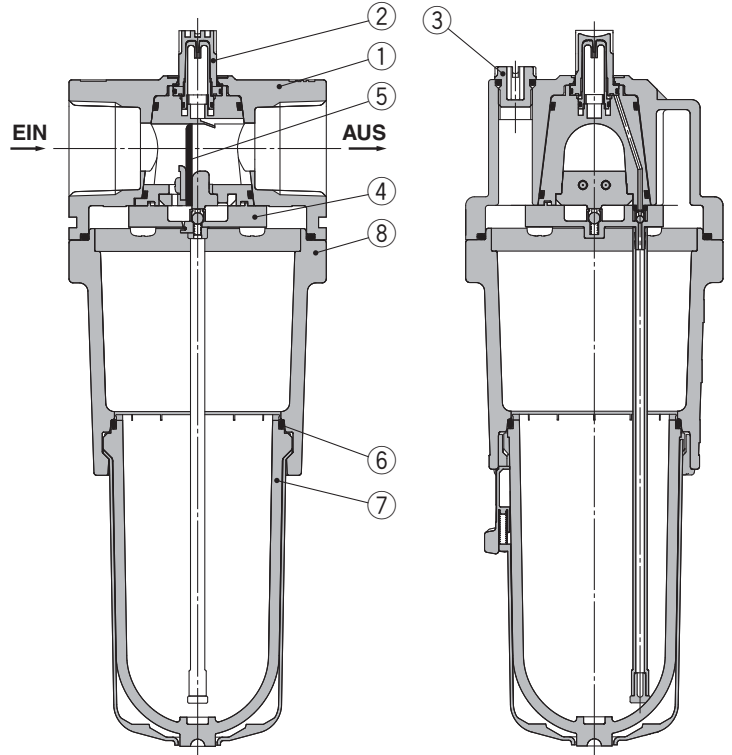
AL20-A



AL30-A/AL40-A



AL50-A/AL60-A



Stückliste

Pos.	Beschreibung	Material	Modell	Farbe
1	Gehäuse	Zink-Druckguss	AL10-A	weiß
		Aluminium-Druckguss	AL20-A bis AL60-A	
8	Gehäuse	Aluminium-Druckguss	AL50-A/AL60-A	weiß

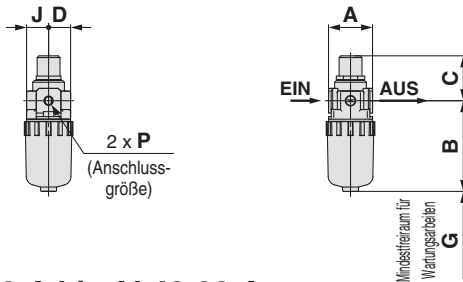
Ersatzteile

Pos.	Beschreibung	Material	Bestell-Nr.						
			AL10-A	AL20-A	AL30-A	AL40-A	AL40-06-A	AL50-A	AL60-A
2	Sichtkuppel	Polycarbonat	AL10P-080AS			AL20P-080AS			
3	Öleinfüllschraube	—	—	AL22P-060AS	AL32P-060AS		AL42P-060AS		
4	Dämpfungssicherung	—	—	AL20P-030AS	AL30P-030AS		AL40P-030AS	AL50P-030AS	AL60P-030AS
5	Dämpfung (Baugruppe)	synthetischer Kunststoff	—	AL20P-040S	AL30P-040S		AL40P-040S	AL50P-040AS	AL60P-040AS
6	Behälter-O-Ring	NBR	C1SFP-260S	C2SFP-260S	C32FP-260S		C42FP-260S		
7	Behälterbaugruppe <small>(Anm.)</small>	Polycarbonat	C1SL-A	C2SL-A	C3SL-A		C4SL-A		

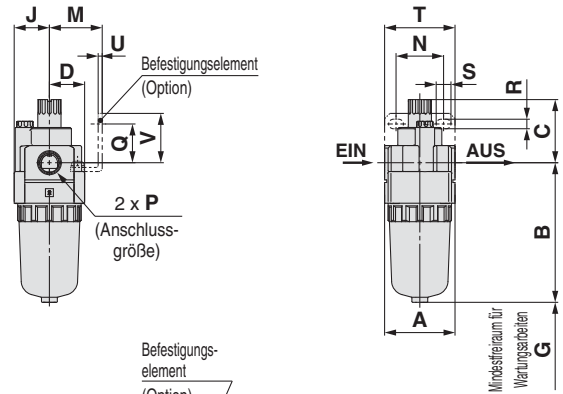
Anm.) · Der Behälter-O-Ring ist bei den Ausführungen AL20-A bis AL60-A inbegriffen. Bitte wenden Sie sich für Behälter mit Druck- und Temperaturangaben in psi und °F an SMC.
 · Der Behälter ist bei den Ausführungen AL30-A bis AL60-A mit einem Behälterschutz ausgestattet (Material: Polycarbonat).

Abmessungen

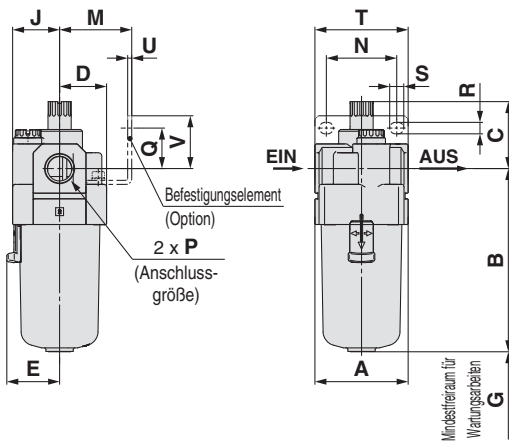
AL10-A



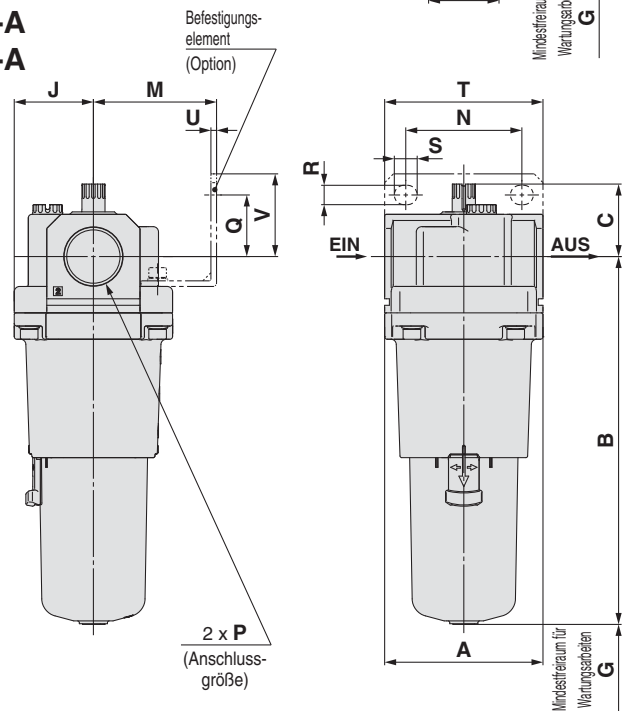
AL20-A



AL30-A bis AL40-06-A



AL50-A AL60-A



Verwendbares Modell	AL10-A/AL20-A			AL30-A bis AL60-A
Technische Daten Optionen/Semi-Standard	mit Ablassventil	Metallbehälter	Metallbehälter mit Ablasshahn	Metallbehälter
Abmessungen				

Verwendbares Modell	AL30-A bis AL60-A				
Technische Daten Optionen/Semi-Standard	mit Ablassventil	Metallbehälter mit Füllstandsanzeige	Metallbehälter mit Ablasshahn	Metallbehälter mit Füllstandsanzeige, mit Ablassventil	Ablassventil mit Schlauchtülle
Abmessungen					 Schlauchtülle verwendbarer Schlauch: T0604

Modell	Abmessungen der Standardausführung						Optionen										Abmessungen der Semi-Standardausführungen					
							mit Befestigungselement										mit Ablassventil	mit Schlauchtülle	Metallbehälter	Metallbehälter mit Ablasshahn	Metallbehälter mit Füllstandsanzeige	Metallbehälter mit Füllstandsanzeige, mit Ablassventil
	S	A	B	C	D	E	G	J	M	N	Q	R	S	T	U	V	B	B	B	B	B	B
AL10-A	M5 x 0,8	25	51,5	25,5	12,5	—	35	12,5	—	—	—	—	—	—	—	—	59,9	—	56,3	59,3	—	—
AL20-A	1/8, 1/4	40	79,3	35,9	20	—	60	20	30	27	22	5,4	8,4	40	2,3	28	87,7	—	84,5	87,5	—	—
AL30-A	1/4, 3/8	53	104,1	38,1	26,7	30	80	26,7	41	40	23	6,5	8	53	2,3	30	115,1	123,6	104,1	117,6	124,1	137,6
AL40-A	1/4, 3/8, 1/2	70	136,1	39,8	35,5	38,4	110	35,5	50	54	26	8,5	10,5	70	2,3	35	147,1	155,6	136,1	149,6	156,1	169,6
AL40-06-A	3/4	75	138,1	37,8	35,5	38,4	110	35,5	50	54	25	8,5	10,5	70	2,3	34	149,1	157,6	138,1	151,6	158,1	171,6
AL50-A	3/4, 1	90	209,1	41,2	45	—	110	45	70	66	35	11	13	90	3,2	47	220,1	228,6	209,1	222,6	229,1	246,2
AL60-A	1	95	223,1	44,7	47,5	—	110	47,5	70	66	35	11	13	90	3,2	47	234,1	242,6	223,1	236,6	243,1	256,6


1 MPa = 10 bar

AC
AF+AR+AL
AW+AL
AF+AR
AF+AFM+AR
AW+AFM
Anbauteil
AF
AFM/AFD
AR
AL
AW

Modulare Bauweise

Filter-Regler

Serie AW

Filter-Regler Serie AW  S. 85 bis 96	Modell	Anschlussgröße	Optionen
	AW10-A	M5 x 0,8	Befestigungselement
	AW20-B	1/8, 1/4	Panelmutter (für Schalttafeleinbau)
	AW30-B	1/4, 3/8	schwimmgesteuerter automatischer Kondensatablass
	AW40-B	1/4, 3/8, 1/2	rechteckiges Einbaumanometer
	AW40-06-B	3/4	digitaler Druckschalter
	AW60-B	3/4, 1	rundes Manometer

* Austauschbar mit der vorhandenen Serie AW

AC

AF+AR+AL

AW+AL

AF+AR

AF+AFM+AR

AW+AFM

Anbauteil

AF

AFM / AFD

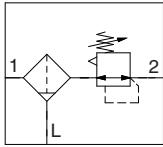
AR

AL

AW

Filter-Regler AW10-A

Symbol
Filter-Regler



Die eingebauten Filter- und Reglereinheiten sind platzsparend und erfordern weniger Leitungsanschlüsse.

Bestellschlüssel

Siehe Seite 87 für Größe 20 bis 60

AW10-M5 - -A
 1 2

• Option/Semi-Standard: Treffen Sie jeweils eine Auswahl für a bis h.
 • Symbol für Option/Semi-Standard: Geben Sie bei der Bestellung von mehr als einer Option diese in alphanumerischer Reihenfolge an.
 Beispiel: AW10-M5CG-12NR-A

		Symbol	Beschreibung	
1	Option <small>Anm. 1)</small>	a	Montage	— ohne Montageoption
			B mit Befestigungselement	
			H mit Panelmutter (Schalttafeleinbau)	
	+			
	b	schwimmergesteuerter automatischer Kondensatablass	— ohne automatischen Kondensatablass	
			C <small>Anm. 2)</small> N.C. (unbetätigt geschlossen) Der Ablassanschluss ist geschlossen, wenn kein Druck zugeführt wird.	
+				
c	Manometer	— ohne Manometer		
		G <small>Anm. 3)</small> Ausführung mit rundem Manometer (ohne Grenzwertanzeige)		
+				
2	d	Einstelldruck <small>Anm. 4)</small>	— 0,05 bis 0,7 MPa	
			1 0,02 bis 0,2 MPa	
	+			
	e	Behälter <small>Anm. 5)</small>	— Polycarbonatbehälter	
			2 Metallbehälter	
			6 Polyamidbehälter	
	+			
	f	Entlüftungsmechanismus	— mit Sekundärentlüftung	
			N ohne Sekundärentlüftung	
	+			
g	Durchflussrichtung	— Durchflussrichtung: von links nach rechts		
		R Durchflussrichtung: von rechts nach links		
+				
h	Druckeinheit	— Typenschild, Warnschild für Behälter und Manometer mit SI-Einheit: MPa		
		Z Typenschild, Warnschild für Behälter und Manometer mit SI-Einheit: psi, °F		

Anm. 1) Optionen B, G, H sind bei Auslieferung nicht montiert und werden lose beigelegt.

Anm. 2) Wenn kein Druck zugeführt wird, verbleibt das Kondensat, das nicht ausreichend ist, um den automatischen Kondensatablass-Mechanismus auszulösen, im Behälter. Es wird empfohlen, vor dem Abschluss der Tätigkeiten am Tagesende das restliche Kondensat abzulassen.

Anm. 3) Ein 1,0 MPa-Manometer ist beigelegt. Es ist bei Auslieferung nicht montiert und wird lose beigelegt.

Anm. 4) Der Druck kann zwar in bestimmten Fällen auf einen Wert über dem spezifizierten Druck eingestellt werden, verwenden Sie ihn dennoch innerhalb des spezifizierten Bereichs.

Anm. 5) Siehe „Chemische Daten“ auf Seite 90 für die Chemikalienbeständigkeit des Behälters.



AW10-A

Technische Daten (Standard)

Anschlussgröße	M5 x 0,8
Manometeranschlussgröße	1/16
Medium	Druckluft
Umgebungs- und Medientemperatur	-5 bis 60 °C (nicht gefroren)
Prüfdruck	1,5 MPa
max. Betriebsdruck	1,0 MPa
Einstelldruckbereich	0,05 bis 0,7 MPa
Nenn-Filtrationsvermögen	5 µm
Behältermaterial	Polycarbonat
Konstruktion	mit Sekundärentlüftung
Gewicht [kg]	0,09

Optionen / Bestell-Nr.

Befestigungselement ^{Anm. 1)}	AR12P-270AS
Panelmutter	AR12P-260S
rundes Manometer ^{Anm. 2)}	G27-10-R1

Anm. 1) Im Lieferumfang sind das Befestigungselement und die Panelmutter enthalten.

Anm. 2) 1,0 MPa-Manometer

Ersatzteil Behälterbaugruppe/Bestell-Nr.

Behältermaterial	Kondensatablassmethode	Abllassanschluss	Bestell-Nr. Behälter
Polycarbonatbehälter	manueller Ablass	mit Abllassventil	C1SF-A
	automatischer Kondensatablass ^{Anm. 2)}	unbetätigt geschlossen (N.C.)	AD17-A
Polyamidbehälter	manueller Ablass	mit Abllassventil	C1SF-6-A
	automatischer Kondensatablass ^{Anm. 2)}	unbetätigt geschlossen (N.C.)	AD27-6-A
Metallbehälter	manueller Ablass	mit Abllassventil	C1SF-2-A
	automatischer Kondensatablass ^{Anm. 2)}	unbetätigt geschlossen (N.C.)	AD17-2-A

Anm. 1) Bitte wenden Sie sich für die Behälter mit Druck- und Temperaturangaben in psi und °F an SMC.

Anm. 2) Min. Betriebsdruck: 0,1 MPa

AC

AF+AR+AL

AW+AL

AF+AR

AF+AFM+AR

AW+AFM

Anbauteil

AF

AFM / AFD

AR

AL

AW

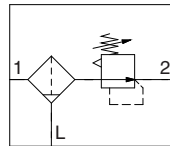
Filter-Regler

AW20-B bis AW60-B

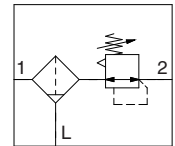
Filter-Regler mit Rückstrommechanismus

AW20K-B bis AW60K-B

Symbol
Filter-Regler



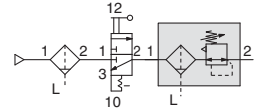
Filter-Regler mit
Rückstrommechanismus



- Kombinierte Filter-Regler-Einheiten sind platzsparend und erfordern weniger Leitungsanschlüsse.
- Mit der Rückstromfunktion verfügen Sie über einen Mechanismus, der den Luftdruck auf der Ausgangsseite zuverlässig und schnell ablässt.

Beispiel:

Wenn die Druckluftzufuhr unterbrochen und der Eingangsdruck in die Außenluft abgegeben wird, wird das Ablassen des Restdrucks an der Ausgangsseite aus Sicherheitsgründen gewährleistet.



Bestellschlüssel

Siehe Seite 85 für Größe 10

AW **30** **K** - **03** **BE** - **B**

1 2 3 4 5 6

- Option/Semi-Standard: Treffen Sie jeweils eine Auswahl für a bis i.
 - Symbol für Option/Semi-Standard: Geben Sie bei der Bestellung von mehr als einer Option diese in alphanumerischer Reihenfolge an.
- Beispiel: AW30K-03BE-1N-B

		Symbol	Beschreibung	1				
				Baugröße				
				20	30	40	60	
2	mit Rückstrommechanismus	—	ohne Rückstrommechanismus	●	●	●	●	
		K <small>Anm. 1)</small>	mit Rückstrommechanismus	●	●	●	●	
+								
3	Ausführung mit Gewinde	—	Rc	●	●	●	●	
		N <small>Anm. 2)</small>	NPT	●	●	●	●	
		F <small>Anm. 3)</small>	G	●	●	●	●	
+								
4	Anschlussgröße	01	1/8	●	—	—	—	
		02	1/4	●	●	●	—	
		03	3/8	—	●	●	—	
		04	1/2	—	—	●	—	
		06	3/4	—	—	●	●	
10	1	—	—	—	●			
+								
5	a	Montage	—	ohne Montageoption	●	●	●	●
			B <small>Anm. 5)</small>	mit Befestigungselement	●	●	●	●
			H	mit Panelmutter (Schalttafeleinbau)	●	●	●	—
	+							
	b	schwimmergesteuerter automatischer Kondensatablass	—	ohne automatischen Kondensatablass	●	●	●	●
			C <small>Anm. 6)</small>	N.C. (unbetätigt geschlossen) Der Ablassanschluss ist geschlossen, wenn kein Druck zugeführt wird.	●	●	●	●
			D <small>Anm. 7)</small>	N.O. (unbetätigt geöffnet) Der Ablassanschluss ist geöffnet, wenn kein Druck zugeführt wird.	—	●	●	●
	+							
	c	Manometer <small>Anm. 8)</small>	—	ohne Manometer	●	●	●	●
			E	rechteckiges Einbaumanometer (mit Grenzwertanzeige)	●	●	●	●
			G	Ausführung mit rundem Manometer (mit Grenzwertanzeige)	●	●	●	●
		digitaler Druckschalter <small>Anm. 9)</small>	M	Ausführung mit rundem Manometer (mit Farbzonen)	●	●	●	●
E1			Ausgang: NPN-Ausgang / elektrischer Eingang: Verdrahtung von unten	●	●	●	●	
E2			Ausgang: NPN-Ausgang / elektrischer Eingang: Verdrahtung von oben	●	●	●	●	
E3	Ausgang: PNP-Ausgang / elektrischer Eingang: Verdrahtung von unten	●	●	●	●			
E4	Ausgang: PNP-Ausgang / elektrischer Eingang: Verdrahtung von oben	●	●	●	●			
+								
d	Einstelldruck <small>Anm. 10)</small>	—	0,05 bis 0,85 MPa	●	●	●	●	
		1	0,02 bis 0,2 MPa	●	●	●	●	
+								
6	Behälter <small>Anm. 11)</small>	—	Polycarbonatbehälter	●	●	●	●	
		2	Metallbehälter	●	●	●	●	
		6	Polyamidbehälter	●	●	●	●	
		8	Metallbehälter mit Füllstandsanzeige	—	●	●	●	
		C	mit Behälterschutz	●	— <small>Anm. 12)</small>	— <small>Anm. 12)</small>	— <small>Anm. 12)</small>	
		6C	mit Behälterschutz (Polyamidbehälter)	●	— <small>Anm. 13)</small>	— <small>Anm. 13)</small>	— <small>Anm. 13)</small>	
+								
f	Kondensatablass <small>Anm. 14)</small>	—	mit Ablassventil	●	●	●	●	
		J <small>Anm. 15)</small>	Ablass ohne Ventilfunktion 1/8	●	—	—	—	
			Ablass ohne Ventilfunktion 1/4	—	●	●	●	
		W <small>Anm. 16)</small>	Ablassventil mit Schlauchtülle	—	●	●	●	



AW20-B, AW20K-B AW40-B, AW40K-B

		Bestelloption	Beschreibung	① Baugröße			
				20	30	40	60
6	g	—	mit Sekundärentlüftung	●	●	●	●
		N	ohne Sekundärentlüftung	●	●	●	●
			+				
	h	—	Durchflussrichtung: von links nach rechts	●	●	●	●
		R	Durchflussrichtung: von rechts nach links	●	●	●	●
			+				
i	Druckeinheit	—	Typenschild, Warnschild für Behälter und Manometer mit SI-Einheit: MPa	●	●	●	●
		Z ^{Anm. 17)}	Typenschild, Warnschild für Behälter und Manometer mit britischen Maßeinheiten: psi, °F	○ ^{Anm. 19)}	○ ^{Anm. 19)}	○ ^{Anm. 19)}	○ ^{Anm. 19)}
		ZA ^{Anm. 18)}	digitaler Druckschalter: mit Funktion zum Umschalten der Anzeigeeinheit	△ ^{Anm. 20)}	△ ^{Anm. 20)}	△ ^{Anm. 20)}	△ ^{Anm. 20)}

- Anm. 1) Stellen Sie den Eingangsdruck min. 0,05 MPa höher ein als den Einstelldruck.
 Anm. 2) Der Ablass ohne Ventulfunktion ist NPT1/8 (verwendbar bei AW20(K)-B) und NPT1/4 (verwendbar bei AW30(K)-B bis AW60(K)-B). Der Anschluss für den Kondensatablass ist mit einer ø3/8"-Steckverbindung versehen (verwendbar bei AW30(K)-B bis AW60(K)-B).
 Anm. 3) Der Ablass ohne Ventulfunktion ist G1/8 (verwendbar bei AW20(K)-B) und G1/4 (verwendbar bei AW30(K)-B bis AW60(K)-B).
 Anm. 4) Option B, G, H, M sind bei Auslieferung nicht montiert und werden lose beigelegt.
 Anm. 5) Im Lieferumfang sind das Befestigungselement und die Panneelmutter enthalten (bei AW20(K)-B bis AW40(K)-B). AW60(K)-B beinhaltet 2 Befestigungsschrauben.

- Anm. 6) Wenn kein Druck zugeführt wird, verbleibt das Kondensat, das nicht ausreichend ist, um den automatischen Kondensatablass-Mechanismus auszulösen, im Behälter. Es wird empfohlen, vor dem Abschluss der Tätigkeiten am Tagesende das restliche Kondensat abzulassen.
 Anm. 7) Bei einem kleinen Verdichter (0,75 kW, Durchflussleistung unter 100 l/min[ANR]) kann es bei Betriebsstart zu Luftleckagen aus dem Ablassventil kommen. Die N.C.-Ausführung wird empfohlen.
 Anm. 8) Beim Anschluss eines Manometers ist bei der Standardausführung (0,85 MPa) ein 1,0 MPa-Manometer beigelegt und bei der 0,2 MPa-Ausführung ein 0,4 MPa-Manometer.
 Anm. 9) Bei Wahl von H (Schalttafeleinbau) ist der Einbauraum für die Anschlusskabel nicht gesichert. Wählen Sie in diesem Fall „Kabelanschluss oben“ als elektrische Eingangsart. (Wählen Sie „Kabelanschluss unten“ bei gleichzeitiger Wahl des Semi-Standards Y.)

- Anm. 10) Der Druck kann zwar in bestimmten Fällen auf einen Wert über dem spezifizierten Druck eingestellt werden, verwenden Sie ihn dennoch innerhalb des spezifizierten Bereichs.
 Anm. 11) Siehe „Chemische Daten“ auf Seite 90 für die Chemikalienbeständigkeit des Behälters.
 Anm. 12) Ein Behälterschutz wird standardmäßig mitgeliefert (Polycarbonat).
 Anm. 13) Ein Behälterschutz wird standardmäßig mitgeliefert (Polyamid).
 Anm. 14) Die Kombination schwimmergesteuerter Kondensatablass C und D ist nicht erhältlich.
 Anm. 15) Ablass ohne Ventulfunktion.
 Anm. 16) Die Kombination aus Metallbehälter 2 und 8 ist nicht erhältlich.
 Anm. 17) Für Ausführung mit Gewinde: NPT. Nicht verwendbar mit M: rundes Manometer (mit Farbzone). Als Sonderanfertigung erhältlich. Der digitale Druckschalter ist mit Einheitenumschaltung ausgestattet und werkseitig auf psi eingestellt.
 Anm. 18) Für Optionen: E1, E2, E3, E4.
 Anm. 19) ○: Für Leitungsgewinde: nur NPT.
 Anm. 20) △: Wahl mit Optionen: E1, E2, E3, E4.

Technische Daten (Standard)

Modell	AW20-B	AW30-B	AW40-B	AW40-06-B	AW60-B
Anschlussgröße	1/8, 1/4	1/4, 3/8	1/4, 3/8, 1/2	3/4	3/4, 1
Manometeranschlussgröße ^{Anm. 1)}	1/8				
Medium	Druckluft				
Umgebungs- und Medientemperatur ^{Anm. 2)}	-5 bis 60 °C (nicht gefroren)				
Prüfdruck	1,5 MPa				
max. Betriebsdruck	1,0 MPa				
Einstelldruckbereich	0,05 bis 0,85 MPa				
Nenn-Filtrationsvermögen	5 µm				
Ablasskapazität [cm³]	8	25		45	
Behältermaterial	Polycarbonat				
Behälterschutz	Semi-Standard (Stahl)	Standard (Polycarbonat)			
Konstruktion	mit Sekundärentlüftung				
Gewicht [kg]	0,20	0,36	0,66	0,72	2,05

- Anm. 1) Anschlussgewinde für Manometer sind für Wartungseinheiten mit rechteckigem Einbaumanometer oder digitalem Druckschalter nicht erhältlich.
 Anm. 2) -5 bis 50 °C bei Produkten mit digitalem Druckschalter

AC
AF+AR+AL
AW+AL
AF+AR
AF+AFM+AR
AW+AFM
Anbauteil
AF
AFM/AFD
AR
AL
AW

Serie AW20-B bis AW60-B

Serie AW20K-B bis AW60K-B

Optionen / Bestell-Nr.

Optionen		Modell				
		AW20(K)-B	AW30(K)-B	AW40(K)-B	AW40(K)-06-B	AW60(K)-B
Befestigungselement <small>Anm. 1)</small>		AW23P-270AS	AR33P-270AS	AR43P-270AS		AW62P-270AS
Panelmutter		AR23P-260S	AR33P-260S	AR43P-260S		— <small>Anm. 2)</small>
Manometer	rundes Manometer <small>Anm. 3)</small>	Standard	G36-10-□01		G46-10-□01	
		0,02 bis 0,2 MPa	G36-4-□01		G46-4-□01	
	rundes Manometer <small>Anm. 3)</small> (mit Farbzonen)	Standard	G36-10-□01-L		G46-10-□01-L	
		0,02 bis 0,2 MPa	G36-4-□01-L		G46-4-□01-L	
rechteckiges Einbaumanometer <small>Anm. 4)</small>	Standard	GC3-10AS [GC3P-010AS (nur Manometerabdeckung)]				
	0,02 bis 0,2 MPa	GC3-4AS [GC3P-010AS (nur Manometerabdeckung)]				
Digitaler Druckschalter <small>Anm. 5)</small>	NPN-Ausgang: Kabeleingang unten	ISE35-N-25-MLA [ISE35-N-25-M (nur Signalgebergehäuse)]				
	NPN-Ausgang: Kabeleingang oben	ISE35-R-25-MLA [ISE35-R-25-M (nur Signalgebergehäuse)]				
	PNP-Ausgang: Kabeleingang unten	ISE35-N-65-MLA [ISE35-N-65-M (nur Signalgebergehäuse)]				
	PNP-Ausgang: Kabeleingang oben	ISE35-R-65-MLA [ISE35-R-65-M (nur Signalgebergehäuse)]				

Anm. 1) Im Lieferumfang sind das Befestigungselement und die Paneelmutter enthalten. AW60(K)-B beinhaltet 2 Befestigungsschrauben.

Anm. 2) Wenden Sie sich hinsichtlich der Paneelmutter für AW60(K)-B bitte an SMC.

Anm. 3) □ in der Bestell-Nr. gibt das Anschlussgewinde für das runde Manometer an.
Kein Symbol steht für R, N für NPT.

Wenden Sie sich für das Manometer mit psi-Skala bitte an SMC.

Anm. 4) Mit O-Ring (1 Stk.) und Befestigungsschrauben (2 Stk.).

[]: nur Manometerabdeckung.

Anm. 5) Neben dem Signalgebergehäuse sind ein Anschlusskabel mit Stecker (2 m), ein Adapter, ein Verriegelungsstift, O-Ring (1 Stk.) und Befestigungsschrauben (2 Stk.) beigelegt.

[]: nur Signalgebergehäuse. (Setzen Sie sich für den Bestellschlüssel des digitalen Druckschalters bitte mit **SMC** in Verbindung.)

Auf der Ausführung AW60(K)-B kann ein Druckschalter mithilfe eines speziellen Adapters (Druckschalter-Adapter: AW63P-310AS) und Befestigungsschrauben (M3 x 0,5 x 14, mit dem Adapter mitgeliefert) auf der Ausführung AW60(K)-B montiert werden.

Ersatzteil Behälterbaugruppe/Bestell-Nr.

Behältermaterial	Kondensatablassmechanismus	Ablassanschluss	Sonstige	Modell				
				AW20-B	AW30-B	AW40-B	AW40-06-B	AW60-B
Polycarbonatbehälter	manueller Ablass	mit Ablassventil	—	C2SF-A	—	—		
		mit Behälterschutz	—	C2SF-C-A	C3SF-A	C4SF-A		
		Ablassventil mit Schlauchtülle	mit Behälterschutz	—	C3SF-W-A	C4SF-W-A		
	automatischer <small>Anm.</small> Kondensatablass	mit Ablass ohne Ventilfunktion (ohne Ventilfunktion)	—	C2SF□-J-A	—	—		
		mit Behälterschutz	mit Behälterschutz	C2SF□-CJ-A	C3SF□-J-A	C4SF□-J-A		
		unbetätigt geschlossen (N.C.)	—	AD27-A	—	—		
mit Behälterschutz	mit Behälterschutz	AD27-C-A	AD37□-A	AD47□-A				
unbetätigt geöffnet (N.O.)	mit Behälterschutz	—	AD38□-A	AD48□-A				
Polyamidbehälter	manueller Ablass	mit Ablassventil	—	C2SF-6-A	—	—		
		mit Behälterschutz	mit Behälterschutz	C2SF-6C-A	C3SF-6-A	C4SF-6-A		
		Ablassventil mit Schlauchtülle	mit Behälterschutz	—	C3SF-6W-A	C4SF-6W-A		
	automatischer <small>Anm.</small> Kondensatablass	mit Ablass ohne Ventilfunktion (ohne Ventilfunktion)	—	C2SF□-6J-A	—	—		
		mit Behälterschutz	mit Behälterschutz	C2SF□-6CJ-A	C3SF□-6J-A	C4SF□-6J-A		
		unbetätigt geschlossen (N.C.)	—	AD27-6-A	—	—		
mit Behälterschutz	mit Behälterschutz	AD27-6C-A	AD37□-6-A	AD47□-6-A				
unbetätigt geöffnet (N.O.)	mit Behälterschutz	—	AD38□-6-A	AD48□-6-A				
Metallbehälter	manueller Ablass	mit Ablassventil	—	C2SF-2-A	C3SF-2-A	C4SF-2-A		
		mit Behälterschutz	mit Behälterschutz	—	C3LF-8-A	C4LF-8-A		
		mit Ablass ohne Ventilfunktion (ohne Ventilfunktion)	—	C2SF□-2J-A	C3SF□-2J-A	C4SF□-2J-A		
	automatischer <small>Anm.</small> Kondensatablass	mit Behälterschutz	mit Behälterschutz	—	C3LF□-8J-A	C4LF□-8J-A		
		unbetätigt geschlossen (N.C.)	—	AD27-2-A	AD37□-2-A	AD47□-2-A		
		mit Behälterschutz	mit Behälterschutz	—	AD37□-8-A	AD47□-8-A		
unbetätigt geöffnet (N.O.)	—	—	AD38□-2-A	AD48□-2-A				
mit Behälterschutz	mit Behälterschutz	—	AD38□-8-A	AD48□-8-A				

Anm.) Min Betriebsdruck: N.O.-Ausführung—0,1 MPa (AD38-A, AD48-A); N.C.-Ausführung—0,1 MPa (AD27-A) und 0,15 MPa (AD37-A, AD47-A).

Der Behälter wird mit einem Behälter-O-Ring geliefert.

□ in der Bestell-Nr. des Behälters steht für eine Ausführung mit Gewinde (verwendbarer Schlauch für den automatischen Kondensatablass).

Keine Angaben erforderlich für Rc; bitte geben Sie jedoch N für das NPT-Gewinde und F

für das G-Gewinde an. (für automatischen Kondensatablass, —: ø 10, N: ø 3/8")

Bitte wenden Sie sich für Behälter mit Druck- und Temperaturangaben in psi und °F an SMC.

⚠️ Produktspezifische Sicherheitshinweise

Vor der Inbetriebnahme durchlesen. Sicherheitshinweise finden Sie auf der Umschlagseite, unter „Sicherheitshinweise zum Umgang mit SMC-Produkten“ und in der Bedienungsanleitung der jeweiligen Wartungseinheit unter <http://www.smc.de>

Hinweise zu Konstruktion und Auswahl

⚠️ Warnung

- Bei den Ausführungen AW20-B bis AW60-B kann der Restdruck nicht abgelassen werden (Restdruckentlüftung), der Eingangsdruck wird jedoch entlüftet. Verwenden Sie zur Restdruckentlüftung den Filter-Regler mit Rückstrommechanismus (AW20K-B bis AW60K-B).
- Die Standard-Behälter des Luftfilters, Filter-Reglers und des Ölers sowie die Sichtkuppel des Ölers sind aus Polycarbonat. Verwenden Sie diese daher nicht in Umgebungen, in denen sie organischen Lösungsmitteln, Chemikalien, Schneidöl, synthetischen Ölen, Alkali oder Schraubensicherungsmittel ausgesetzt sind oder mit diesen Stoffen in Kontakt kommen.

Auswirkungen von ätzenden Gasen, organischen Lösungsmitteln und Chemikalien und Anwendungen, bei denen diese sich wahrscheinlich am Gerät anlagern könnten. Chemische Daten für Substanzen, die zur Beschädigung führen (Richtwerte)

Art der Substanz	chemische Bezeichnung	Anwendungsbeispiele	Material	
			Polycarbonat	Polyamid
Säure	Salzsäure Schwefelsäure, Phosphorsäure Chromsäure	saure Reinigungsflüssigkeit für Metalle	△	×
Base	Natriumhydroxid (Natronlauge) Kaliumcarbonat Kalziumhydroxid Ammoniakwasser Natriumcarbonat	Entfettung von Metallen Industriesalze wasserlösliches Kühlschmiermittel	×	○
anorganische Salze	Natriumsulfid Kaliumsulfat Natriumsulfat	—	×	△
Chlorlösungsmittel	Tetrachlorkohlenstoff Chloroform Ethylenchlorid Methylenchlorid	Reinigungsflüssigkeit für Metalle Druckertinte Verdünner	×	△
Aromatische Verbindungen	Benzol Toluol Farbverdünner	Beschichtungen chemische Reinigung	×	△
Keton	Aceton Methylethylketon Cyclohexan	fotografischer Film chemische Reinigung Textilindustrie	×	×
Alkohol	Ethylalkohol IPA Methylalkohol	Frostschutz Klebstoffe	△	×
Öl	Benzin Kerosin	—	×	○
Ester	Phthalsäuredimethyl Phthalsäurediethyl Essigsäure	synthetisches Öl Zusatzstoffe gegen Rostbildung	×	○
Ether	Methylether Ethylerther	Additive in Bremsflüssigkeiten	×	○
Amino	Methylamino	Schneidöl Additive in Bremsflüssigkeiten Vulkanisierungsbeschleuniger	×	×
Sonstige	Schraubensicherungsmittel Meerwasser Leckagetester	—	×	△

○: i. d. R. sicher △: Auswirkungen möglich ×: Auswirkungen treten auf

Verwenden Sie im Zweifelsfall oder wenn die o. g. Faktoren auftreten einen Metallbehälter.

Wartung

⚠️ Warnung

- Tauschen Sie das Filterelement alle 2 Jahre aus bzw. wenn der Druckabfall 0,1 MPa erreicht, um eine Beschädigung des Filterelementes zu vermeiden.

Montage/Einstellung

⚠️ Warnung

- Beobachten Sie während der Reglereinstellung die angezeigten Werte der Eingangs- und Ausgangsdruckmanometer. Ein Überdrehen des Regler-Drehknopfes kann Schäden an Teilen im Geräteinnern verursachen.
- Der Einstellknopf am Druckregler muss manuell betätigt werden, da die Verwendung eines Werkzeugs zu Schäden führen kann.

⚠️ Achtung

- Entriegeln Sie den Drehknopf für die Druckeinstellung und verriegeln Sie ihn anschließend wieder. Andernfalls kann der Knopf beschädigt werden und es kann zu Ausgangsdruckschwankungen kommen.
 - Ziehen Sie zum Lösen der Verriegelung am Regler-Drehknopf. (In der Spalte erscheint als visuelle Kontrollmarkierung eine orange Linie.)
 - Drücken Sie den Regler-Drehknopf hinein, um ihn zu verriegeln. Lässt sich der Knopf nicht leicht verriegeln, drehen Sie ihn ein wenig nach links und rechts und drücken Sie ihn dann hinein (bei verriegeltem Drehknopf ist die orange Markierung, d. h. der Spalt, nicht mehr sichtbar).
- Eine Drehknopfabdeckung verhindert eine unerwünschte Bedienung des Drehknopfes. Siehe Seite 97 für detaillierte Angaben.
- Bei Installation des Behälters an den Ausführungen AW30-B bis AW60-B darauf achten, dass der Verriegelungsknopf mit der Nut auf der Vorderseite (bzw. Rückseite) des Gehäuses ausgerichtet ist, um zu vermeiden, dass der Behälter herunterfällt oder beschädigt wird.



AC
AF+AR+AL
AW+AL
AF+AR
AF+AFM+AR
AW+AFM
Anbauteil
AF
AFM / AFD
AR
AL
AW

Serie AW10-A

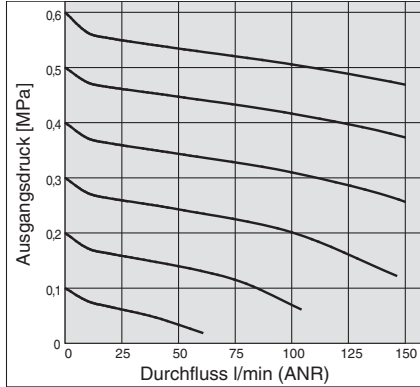
Serie AW20-B bis AW60-B

Serie AW20K-B bis AW60K-B

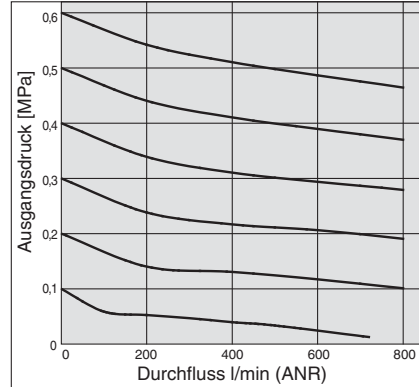
Durchfluss-Kennlinien (Richtwerte)

Voraussetzung: Eingangsdruck 0,7 MPa

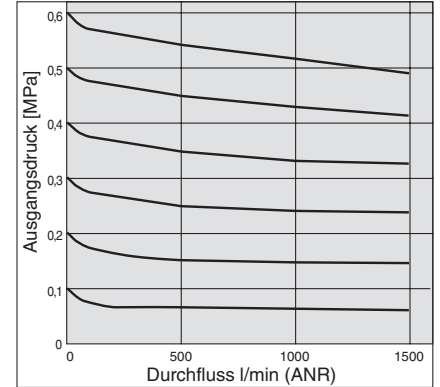
AW10-A M5



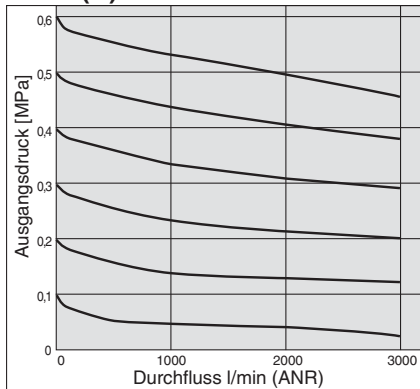
AW20(K)-B Rc1/4



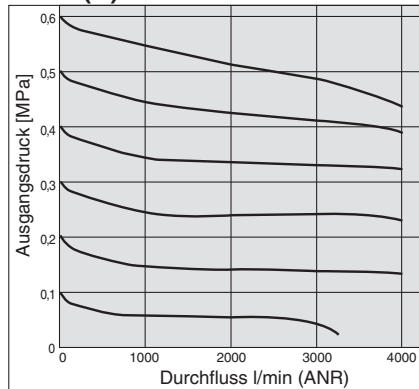
AW30(K)-B Rc3/8



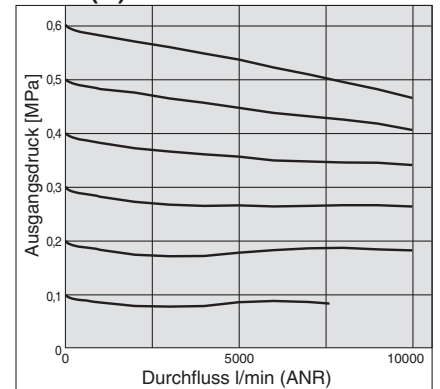
AW40(K)-B Rc1/2



AW40(K)-06-B Rc3/4



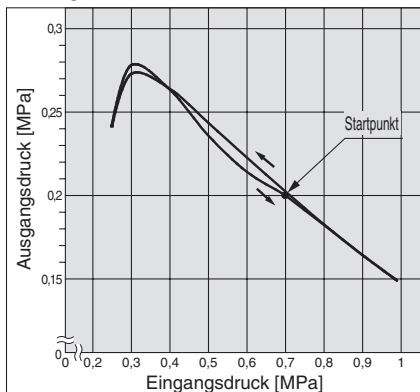
AW60(K)-B Rc1



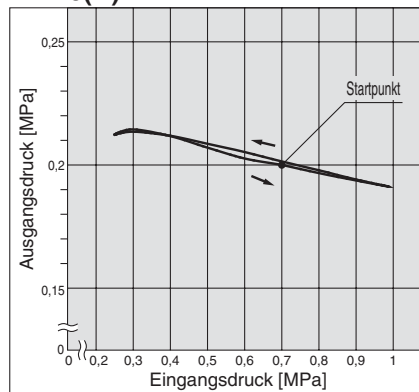
Druck-Kennlinien (Richtwerte)

Voraussetzungen: Eingangsdruck 0,7 MPa, Ausgangsdruck 0,2 MPa, Durchflussrate 20l/min (ANR)

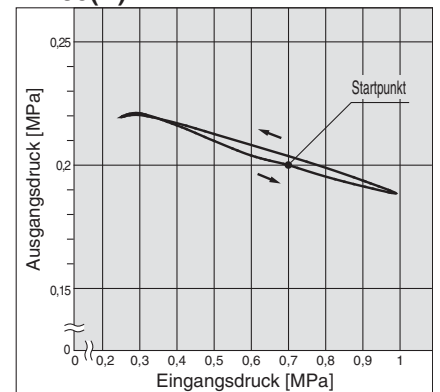
AW10-A



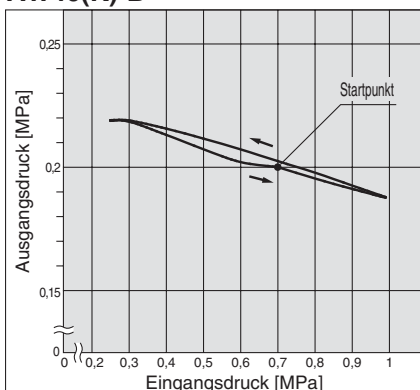
AW20(K)-B



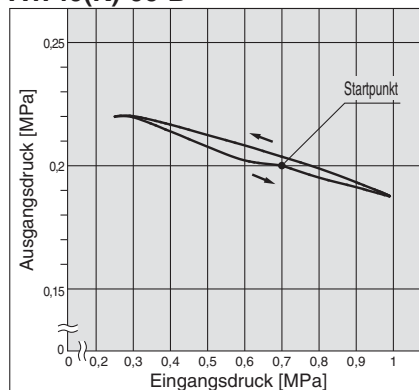
AW30(K)-B



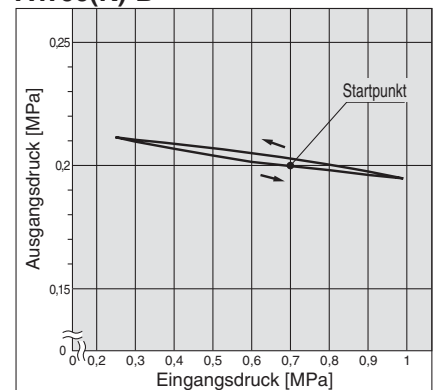
AW40(K)-B



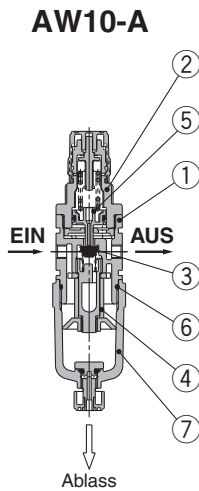
AW40(K)-06-B



AW60(K)-B



Konstruktion



Stückliste

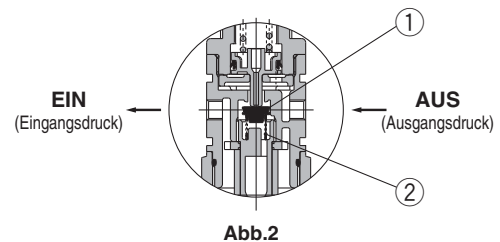
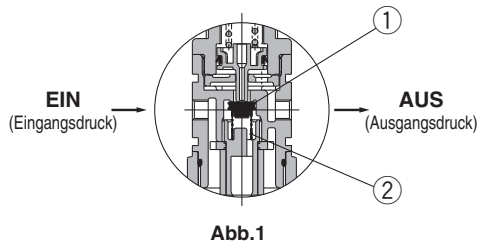
Pos.	Bezeichnung	Material	Farbe
1	Gehäuse	Zinc die-cast	Weiß
2	Kappe	Polyacetal	Weiß

Ersatzteile

Pos.	Bezeichnung	Material	Bestell-Nr.
3	Ventil	HNBR	AR10P-090S
4	Filterelement	Polyolefin	AF10P-060S
5	Kolbenbaugruppe	Polyacetal	AR10P-150AS
6	O-Ring für Behälter	NBR	C1SFP-260S
7	Behälterbaugruppe	Polycarbonat	C1SF-A

Funktionsprinzip (Filter-Regler mit Rückstrommechanismus)

AW10-A



Ist der Eingangsdruck höher als der Ausgangsdruck, arbeitet der Regler normal (Abb. 1).

Wird der Eingangsdruck ausgeschaltet und abgelassen, steht am Ventil ① kein Eingangsdruck mehr an. Der Anpressdruck für das Ventil ① wird ausschließlich über die Ventildfeder ② erzeugt. Wird das Ventil ① durch die Ausgangskraft geöffnet, wird der Ausgangsdruck auf der Eingangsseite abgelassen (Abb. 2).

Bei Einstelldrücken unter 0,15 MPa kann es vorkommen, dass das Ventil ① aufgrund der Kraft der Ventildfeder ② nicht öffnet.

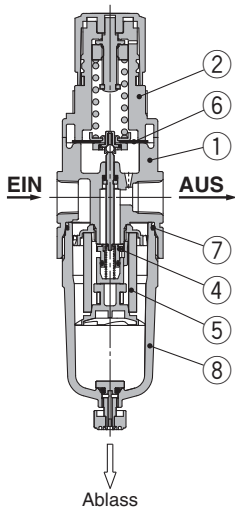
AC
AF+AR+AL
AW+AL
AF+AR
AF+AFM+AR
AW+AFM
Anbauteil
AF
AFM/AFD
AR
AL
AW

Serie AW20-B bis AW60-B

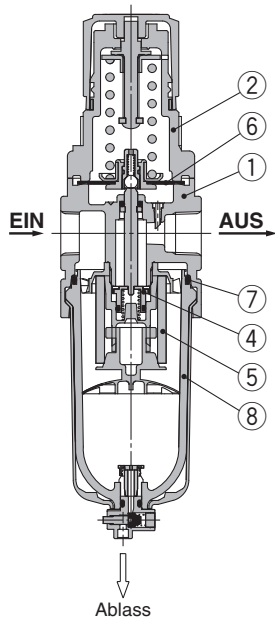
Serie AW20K-B bis AW60K-B

Konstruktion

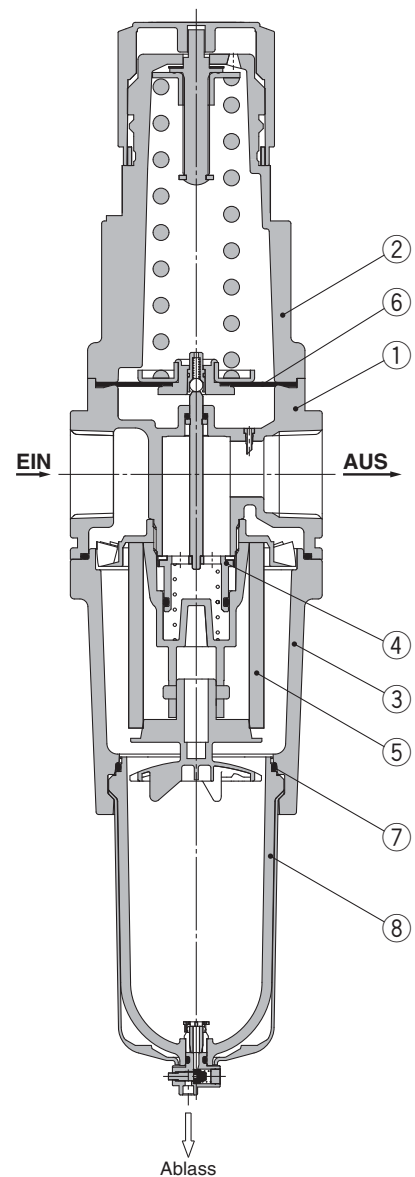
AW20(K)-B



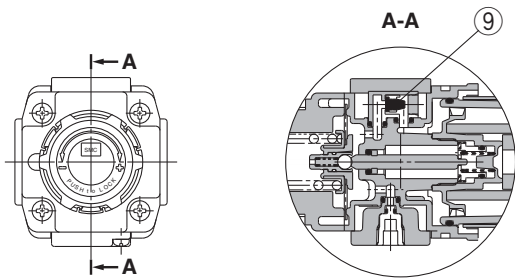
AW30(K)-B/AW40(K)-B



AW60(K)-B



AW20K-B bis AW60K-B (Filter-Regler mit Rückstrommechanismus)



Stückliste

Pos.	Bezeichnung	Material	Modell	Farbe
1	Gehäuse	Aluminium-Druckguss	AW20-B bis AW60-B	Weiß
2	Kappe	Polyacetal	AW20-B bis AW40-B	Weiß
		Aluminium-Druckguss	AW60-B	Weiß
3	Gehäuseanbauteil	Aluminium-Druckguss	AW60-B	Weiß

Ersatzteile

Pos.	Bezeichnung	Material	Bestell-Nr.			
			AW20(K)-B	AW30(K)-B	AW40(K)-B	AW60(K)-B
4	Ventileinheit	Messing, HNBR	AW20P-340AS	AW30P-340AS	AW40P-340AS	AW60P-090AS
5	Filterelement	Vliesstoff	AF20P-060S	AF30P-060S	AF40P-060S	AW60P-060S
6	Membran	wetterbeständiges NBR	AR20P-150AS	AR30P-150AS	AR40P-150AS	AR50P-150AS
7	O-Ring für Behälter	NBR	C2SFP-260S	C32FP-260S	C42FP-260S	
8	Behälterbaugruppe ^{Anm. 1)}	Polycarbonat	C2SF-A	C3SF-A ^{Anm. 2)}	C4SF-A ^{Anm. 2)}	
9	Rückschlagventil ^{Anm. 3)}	—	AR23KP-020AS			

Anm. 1) Der O-Ring des Behälters wird mitgeliefert.

Wenden Sie sich bitte an SMC bezüglich der Verfügbarkeit von Behältern mit Druckangaben in PSI und Temperaturangaben in °F.

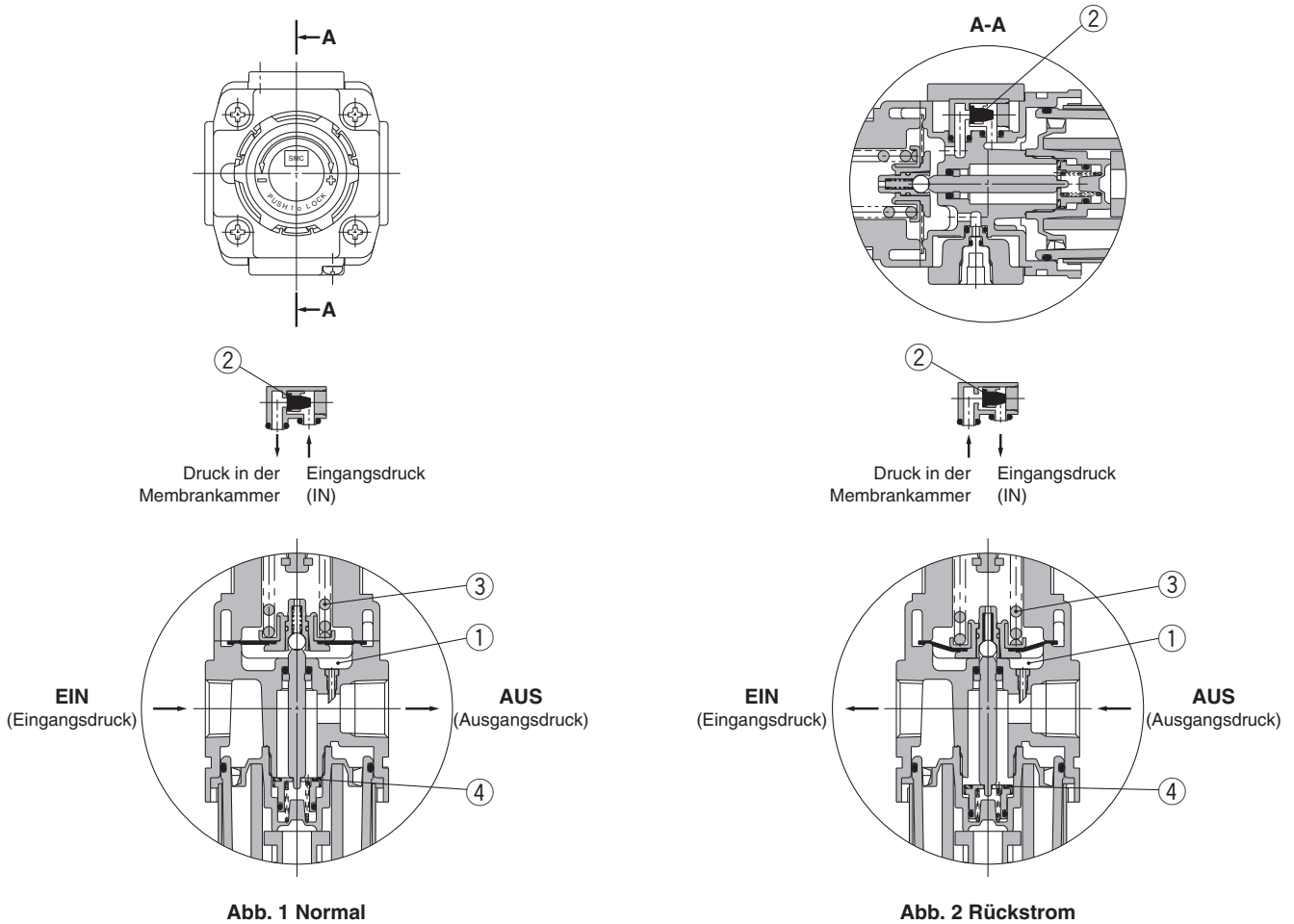
Anm. 2) Behälter für AW30(K)-B bis AW60(K)-B werden mit Behälterschutz geliefert (Polycarbonat).

Anm. 3) Nur bei Filter-Regler mit Rückstrommechanismus (AW20(K)-B bis AW60(K)-B).

Im Lieferumfang sind Rückschlagventilgehäuse, Rückschlagventilkörper und 2 Schrauben enthalten.

Funktionsprinzip (Filter-Regler mit Rückstrommechanismus)

AW20K-B bis AW60K-B



Ist der Eingangsdruk höher als der Ausgangsdruk schließt sich das Ventil ② und der Regler arbeitet normal (Abb. 1).

Wird der Eingangsdruk ausgeschaltet und abgelassen, öffnet sich das Rückschlagventil ② und der Druck aus der Membrankammer ① wird zur Eingangsseite geleitet (Abb. 2).

Dies verringert den Druck in der Membrankammer ① und die durch die Reglerfeder ③ verursachte Kraft hebt die Membrane. Das Ventil ④ öffnet sich durch den Ventilstößel und der Ausgangsdruk wird zur Eingangsseite geleitet (Abb. 2).

AC
AF+AR+AL
AW+AL
AF+AR
AF+AFM+AR
AW+AFM
Anbauteil
AF
AFM / AFD
AR
AL
AW

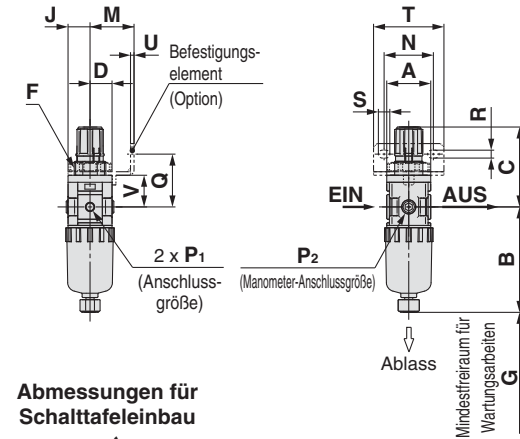
Serie AW10-A

Serie AW20-B bis AW60-B

Serie AW20K-B bis AW60K-B

Abmessungen

AW10-A

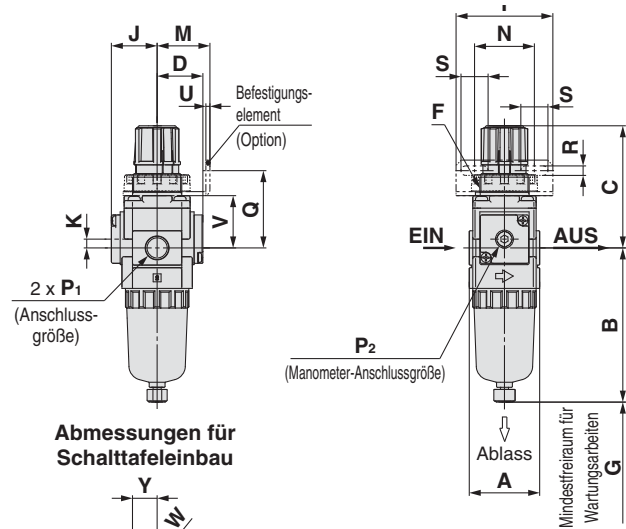


Abmessungen für Schalttafeleinbau

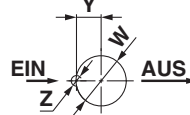


Blechdicke
AW10-A: max. 3,5 mm

AW20(K)-B

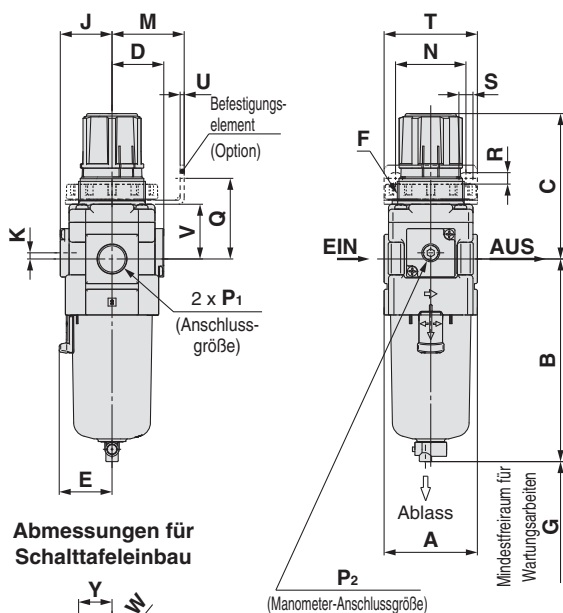


Abmessungen für Schalttafeleinbau

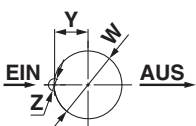


Blechdicke
AW20(K)-B: max. 3,5 mm

AW30(K)-B bis AW40(K)-06-B

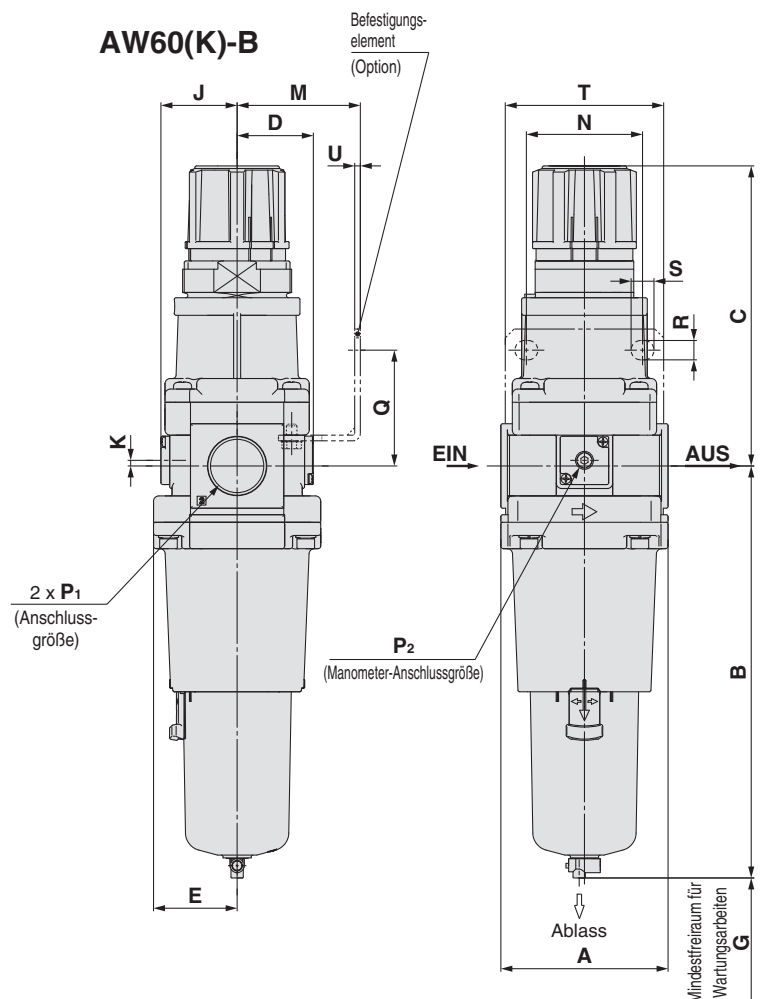


Abmessungen für Schalttafeleinbau



Blechdicke
AW30(K)-B: max. 3,5 mm
AW40(K)-B: max. 5 mm

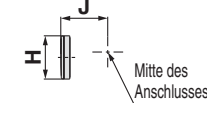
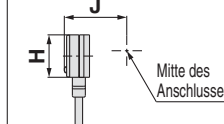
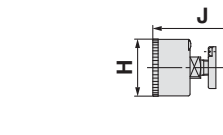
AW60(K)-B

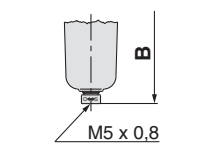
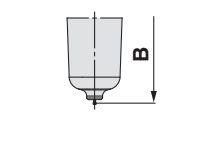
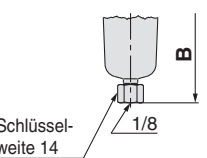
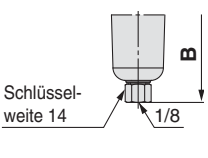
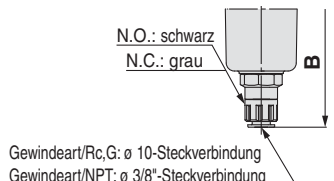


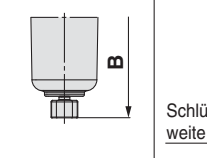
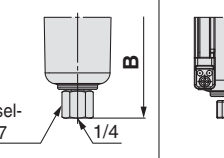
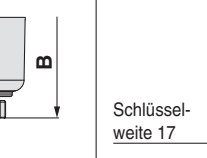
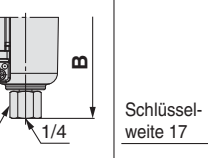
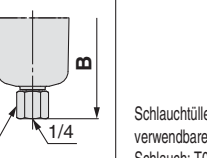
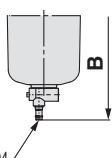
Filter-Regler Serie AW10-A

Filter-Regler Serie AW20-B bis AW60-B

Filter-Regler mit Rückstrommechanismus Serie AW20K-B bis AW60K-B

Option	rechteckiges Einbaumanometer	digitaler Druckschalter	rundes Manometer	rundes Manometer (mit Farbzonen)
Abmessungen				

verwendbares Modell	AW10-A/AW20(K)-B		AW20(K)-B		AW30(K)-B bis AW60(K)-B
Technische Daten Optionen/Semi-Standard	mit automatischem Kondensatablass (N.C.)	Metallbehälter	Mit Ablass ohne Ventilfunktion	Metallbehälter mit Ablass ohne Ventilfunktion	mit automatischem Kondensatablass (N.O./N.C.)
Abmessungen					

verwendbares Modell	AW30(K)-B bis AW60(K)-B					
Technische Daten Optionen/Semi-Standard	Metallbehälter	Metallbehälter mit Ablass ohne Ventilfunktion	Metallbehälter mit Füllstandsanzeige	Metallbehälter mit Füllstandsanzeige, mit Ablass ohne Ventilfunktion	Mit Ablass ohne Ventilfunktion	Ablassventil mit Schlauchtülle
Abmessungen						

Modell	Abmessungen der Standardausführung											Optionen							
												rundes Manometer		digitaler Druckschalter		rundes Manometer		rundes Manometer (mit Farbzonen)	
	P ₁	P ₂	A	B	C (Anm.)	D	E	F	G	J	K	H	J	H	J	H	J	H	J
AW10-A	M5 x 0,8	1/16	25	59,9	47,4	12,5	—	M18 x 1	25	12,5	—	—	—	—	—	ø 26	26	—	—
AW20(K)-B	1/8, 1/4	1/8	40	87,6	72,4	26	—	M28 x 1	40	26	5	□28	27	□27,8	37,5	ø 37,5	62,5	ø 37,5	63,5
AW30(K)-B	1/4, 3/8	1/8	53	115,1	85,6	29,4	30	M38 x 1,5	55	29,4	3,5	□28	30	□27,8	40,9	ø 37,5	66,9	ø 37,5	67,9
AW40(K)-B	1/4, 3/8, 1/2	1/8	70	147,1	91,7	37,3	38,4	M42 x 1,5	80	37,3	1,5	□28	38,4	□27,8	48,8	ø 42,5	75,7	ø 42,5	75,7
AW40(K)-06-B	3/4	1/8	75	149,1	93,2	37,3	38,4	M42 x 1,5	80	37,3	1,2	□28	38,4	□27,8	48,8	ø 42,5	75,7	ø 42,5	75,7
AW60(K)-B	3/4, 1	1/8	95	234,1	170,5	47,5	—	—	20	47,5	3,2	□28	44,3	□27,8	61,3	ø 42,5	80,8	ø 42,5	80,8

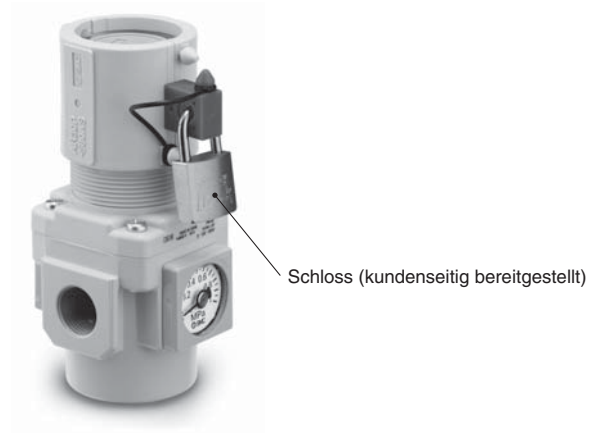
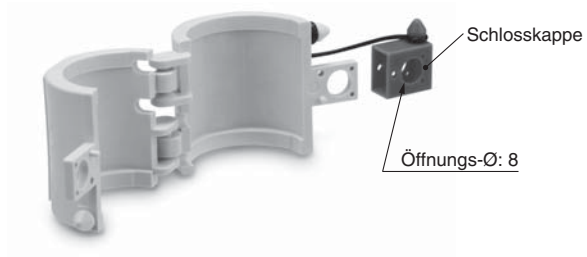
Modell	Optionen											Abmessungen der Semi-Standardausführungen							
	mit Befestigungselement						Schalttafeleinbau			mit automatischem Kondensatablass	mit Schlauchtülle	mit Ablass ohne Ventilfunktion	Metallbehälter	Metallbehälter mit Ablass ohne Ventilfunktion	Metallbehälter mit Füllstandsanzeige	Metallbehälter mit Füllstandsanzeige, mit Ablass ohne Ventilfunktion			
	M	N	Q	R	S	T	U	V	W	Y	Z	B	B	B	B	B	B		
AW10-A	25	28	30	4,5	6,5	40	2	18	18,5	—	—	77,9	—	—	59,3	—	—		
AW20(K)-B	30	34	43,9	5,4	15,4	55	2,3	24,7	28,5	14	6	104,9	—	91,4	87,4	93,9	—		
AW30(K)-B	41	40	45,8	6,5	8	53	2,3	31,1	38,5	19	7	156,8	123,6	121,9	117,6	122,1	137,6		
AW40(K)-B	50	54	54	8,5	10,5	70	2,3	35,5	42,5	21	7	186,9	155,6	153,9	149,6	154,1	169,6		
AW40(K)-06-B	50	54	55,5	8,5	10,5	70	2,3	37	42,5	21	7	188,9	157,6	155,9	151,6	156,1	171,6		
AW60(K)-B	70	66	65,8	11	13	90	3,2	—	—	—	—	273,9	240,9	242,6	236,6	241,1	256,6		

Anm.) Die Gesamtlänge der Abmessung C gilt bei entriegeltem Filter-Regler-Drehknopf.

AC
AF+AR+AL
AW+AL
AF+AR
AF+AFM+AR
AW+AFM
Anbauteil
AF
AFM/AFD
AR
AL
AW

Option Drehknopfabdeckung




Verhindert unerwünschtes Verstellen.



Bestellnummer	verwendbares Modell
AR20P-580AS	AC20□-B, AR20(K)-B, AW20(K)-B
AR25P-580AS	AC25□-B, AR25(K)-B
AR30P-580AS	AC30□-B, AR30(K)-B, AW30(K)-B
AR40P-580AS	AC40□(-06)-B, AR40(K)(-06)-B, AW40(K)(-06)-B

Sicherheitshinweise

Diese Sicherheitshinweise sollen vor gefährlichen Situationen und/oder Sachschäden schützen. In den Hinweisen wird die Schwere der potentiellen Gefahren durch die Gefahrenworte „Achtung“, „Warnung“ oder „Gefahr“ bezeichnet. Diese wichtigen Sicherheitshinweise müssen zusammen mit internationalen Standards (ISO/IEC)*1) und anderen Sicherheitsvorschriften beachtet werden.

-  **Achtung:** **Achtung** verweist auf eine Gefahr mit geringem Risiko, die leichte bis mittelschwere Verletzungen zur Folge haben kann, wenn sie nicht verhindert wird.
-  **Warnung:** **Warnung** verweist auf eine Gefahr mit mittlerem Risiko, die schwere Verletzungen oder den Tod zur Folge haben kann, wenn sie nicht verhindert wird.
-  **Gefahr:** **Gefahr** verweist auf eine Gefahr mit hohem Risiko, die schwere Verletzungen oder den Tod zur Folge hat, wenn sie nicht verhindert wird.

- *1) ISO 4414: Fluidtechnik – Ausführungsrichtlinien Pneumatik
- ISO 4413: Fluidtechnik – Ausführungsrichtlinien Hydraulik
- IEC 60204-1: Sicherheit von Maschinen – Elektrische Ausrüstung von Maschinen (Teil 1: Allgemeine Anforderungen)
- ISO 10218-1: Industrieroboter - Sicherheitsanforderungen usw.

Warnung

1. Verantwortlich für die Kompatibilität des Produktes ist die Person, die das System erstellt oder dessen Spezifikation festlegt.

Da das hier aufgeführte Produkt unter verschiedenen Betriebsbedingungen eingesetzt wird, darf die Entscheidung über dessen Eignung für einen bestimmten Anwendungsfall erst nach genauer Analyse und/oder Tests erfolgen, mit denen die Erfüllung der spezifischen Anforderungen überprüft wird. Die Erfüllung der zu erwartenden Leistung sowie die Gewährleistung der Sicherheit liegen in der Verantwortung der Person, die die Systemkompatibilität festgestellt hat. Diese Person muss anhand der neuesten Kataloginformation ständig die Eignung aller angegebenen Teile überprüfen und dabei im Zuge der Systemkonfiguration alle Möglichkeiten eines Geräteausfalls ausreichend berücksichtigen.

2. Maschinen und Anlagen dürfen nur von entsprechend geschultem Personal betrieben werden.

Das hier angegebene Produkt kann bei unsachgemäßer Handhabung gefährlich sein. Montage-, Inbetriebnahme- und Reparaturarbeiten an Maschinen und Anlagen, einschließlich der Produkte von SMC, dürfen nur von entsprechend geschultem und erfahrener Personal vorgenommen werden.

3. Wartungsarbeiten an Maschinen und Anlagen oder der Ausbau einzelner Komponenten dürfen erst dann vorgenommen werden, wenn die Sicherheit gewährleistet ist.

1. Inspektions- und Wartungsarbeiten an Maschinen und Anlagen dürfen erst dann ausgeführt werden, wenn alle Maßnahmen überprüft wurden, die ein Herunterfallen oder unvorhergesehene Bewegungen des angetriebenen Objekts verhindern.
2. Soll das Produkt entfernt werden, überprüfen Sie zunächst die Einhaltung der oben genannten Sicherheitshinweise. Unterbrechen Sie dann die Druckluftversorgung aller betreffenden Komponenten. Lesen Sie die produktspezifischen Sicherheitshinweise aller relevanten Produkte sorgfältig.
3. Vor dem erneuten Start der Maschine bzw. Anlage sind Maßnahmen zu treffen, um unvorhergesehene Bewegungen des Produktes oder Fehlfunktionen zu verhindern.

4. Bitte wenden Sie sich an SMC und treffen Sie geeignete Sicherheitsvorkehrungen, wenn das Produkt unter einer der folgenden Bedingungen eingesetzt werden soll:

1. Einsatz- bzw. Umgebungsbedingungen, die von den angegebenen technischen Daten abweichen, oder Nutzung des Produktes im Freien oder unter direkter Sonneneinstrahlung.
2. Einbau innerhalb von Maschinen und Anlagen, die in Verbindung mit Kernenergie, Eisenbahnen, Luft- und Raumfahrttechnik, Schiffen, Kraftfahrzeugen, militärischen Einrichtungen, Verbrennungsanlagen, medizinischen Geräten oder Freizeitgeräten eingesetzt werden oder mit Lebensmitteln und Getränken, Notausschaltkreisen, Kupplungs- und Bremschaltkreisen in Stanz- und Pressanwendungen, Sicherheitsausrüstungen oder anderen Anwendungen in Kontakt kommen, die nicht für die in diesem Katalog aufgeführten technischen Daten geeignet sind.

Warnung

3. Anwendungen, bei denen die Möglichkeit von Schäden an Personen, Sachwerten oder Tieren besteht und die eine besondere Sicherheitsanalyse verlangen.
4. Verwendung in Verriegelungssystemen, die ein doppeltes Verriegelungssystem mit mechanischer Schutzfunktion zum Schutz vor Ausfällen und eine regelmäßige Funktionsprüfung erfordern.

Achtung

1. Das Produkt wurde für die Verwendung in der Fertigungsindustrie konzipiert.

Das hier beschriebene Produkt wurde für die friedliche Nutzung in Fertigungsunternehmen entwickelt. Wenn Sie das Produkt in anderen Wirtschaftszweigen verwenden möchten, müssen Sie SMC vorher informieren und bei Bedarf entsprechende technische Daten zur Verfügung stellen. Wenden Sie sich bei Fragen bitte an die nächstgelegene Vertriebsniederlassung.

Einhaltung von Vorschriften

Das Produkt unterliegt den folgenden Bestimmungen zur „Einhaltung von Vorschriften“.

Lesen Sie diese Punkte durch und erklären Sie Ihr Einverständnis, bevor Sie das Produkt verwenden.

Einhaltung von Vorschriften

1. Die Verwendung von SMC-Produkten in Fertigungsmaschinen von Herstellern von Massenvernichtungswaffen oder sonstigen Waffen ist strengstens untersagt.
2. Der Export von SMC-Produkten oder -Technologie von einem Land in ein anderes hat nach den an der Transaktion beteiligten Ländern geltenden Sicherheitsvorschriften und -normen zu erfolgen. Vor dem internationalen Versand eines jeglichen SMC-Produktes ist sicherzustellen, dass alle nationalen Vorschriften in Bezug auf den Export bekannt sind und befolgt werden.

Achtung

SMC-Produkte sind nicht für den Einsatz als Instrumente im gesetzlichen Messwesen bestimmt.

Die von SMC gefertigten bzw. vertriebenen Messinstrumente wurden keinen Prüfverfahren zur Typengenehmigung unterzogen, die von den Messvorschriften der einzelnen Länder vorgegeben werden.

Daher dürfen SMC-Produkte nicht für Arbeiten bzw. Zertifizierungen eingesetzt werden, die im Rahmen der Messvorschriften der einzelnen Länder vorgegeben werden.



SMC Corporation (Europe)

Austria	+43 (0)2262622800	www.smc.at	office@smc.at	Lithuania	+370 5 2308118	www.smclt.lt	info@smclt.lt
Belgium	+32 (0)33551464	www.smcpn pneumatics.be	info@smcpneumatics.be	Netherlands	+31 (0)205318888	www.smcpn pneumatics.nl	info@smcpneumatics.nl
Bulgaria	+359 (0)2807670	www.smc.bg	office@smc.bg	Norway	+47 67129020	www.smc-norge.no	post@smc-norge.no
Croatia	+385 (0)13707288	www.smc.hr	office@smc.hr	Poland	+48 (0)222119616	www.smc.pl	office@smc.pl
Czech Republic	+420 541424611	www.smc.cz	office@smc.cz	Portugal	+351 226166570	www.smc.eu	postpt@smc.smces.es
Denmark	+45 70252900	www.smcdk.com	smc@smcdk.com	Romania	+40 213205111	www.smcromania.ro	smcromania@smcromania.ro
Estonia	+372 6510370	www.smcpn pneumatics.ee	smc@smcpneumatics.ee	Russia	+7 8127185445	www.smc-pneumatik.ru	info@smc-pneumatik.ru
Finland	+358 207513513	www.smc.fi	smcffi@smc.fi	Slovakia	+421 (0)413213212	www.smc.sk	office@smc.sk
France	+33 (0)164761000	www.smc-france.fr	promotion@smc-france.fr	Slovenia	+386 (0)73885412	www.smc.si	office@smc.si
Germany	+49 (0)61034020	www.smc.de	info@smc.de	Spain	+34 902184100	www.smc.eu	post@smc.smces.es
Greece	+30 210 2717265	www.smchellas.gr	sales@smchellas.gr	Sweden	+46 (0)86031200	www.smc.nu	post@smc.nu
Hungary	+36 23511390	www.smc.hu	office@smc.hu	Switzerland	+41 (0)523963131	www.smc.ch	info@smc.ch
Ireland	+353 (0)14039000	www.smcpn pneumatics.ie	sales@smcpneumatics.ie	Turkey	+90 212 489 0 440	www.smcpnomatik.com.tr	info@smcpnomatik.com.tr
Italy	+39 0292711	www.smcitalia.it	mailbox@smcitalia.it	UK	+44 (0)845 121 5122	www.smcpn pneumatics.co.uk	sales@smcpneumatics.co.uk
Latvia	+371 67817700	www.smc.lv	info@smclv.lv				