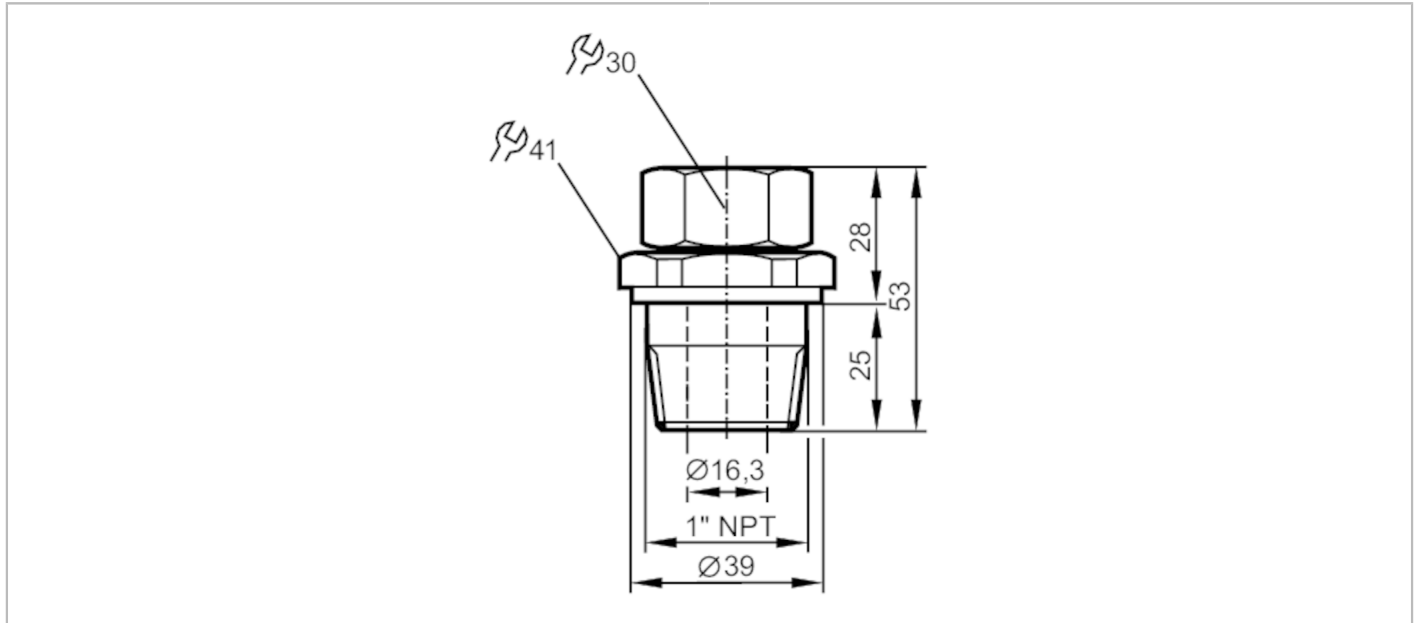


E43013



Adaptateur autoserrant pour capteurs process

MOUNTING ADAPTER NPT1/D16



Application	
Version	pour capteurs de niveau capacitifs LK, LI, LT, LL
Montage	Adaptateur presse-étoupe
Tenue en pression	0,5 bar 0,05 MPa
Conditions d'utilisation	
Température ambiante [°C]	0...80
Données mécaniques	
Poids [g]	327
Dimensions [mm]	Ø 39 / L = 53
Matières	bride: inox; Ecrou: inox; Douille d'écartement: laiton; bague de fixation: FKM
Couple de serrage [Nm]	6...9
Raccordement capteurs	Ø 16 mm
Raccord process	taraudage 1" NPT filetage extérieur
Remarques	
Unité d'emballage	1 pièces