

Statut commercial: Commercialisé



### Principales

Gamme de produits	Plateforme d'automatisme Modicon TSX Micro
Fonction produit	Embase modulaire contrôleur
Tension principale	24 V 19.2...30 V CC
Courant en entrée	2 mA < 60 A
Immunité aux micro-coupures	< 10 ms

### Complémentaires

Nombre d'emplacement	3
Type de connexion intégrée	1 connexion série (TER/AUX) Uni-Telway 19,2 kbit/s 1 Modbus Modbus RTU 19,2 kbit/s
Horodateur	Avec
Type de mémoire	RAM interne 20 Kmots données RAM interne (avec carte PCMCIA) 128 Kmots programme et données RAM interne 128 Kmots stockage de données Flash 15 Kmots données
Taille maxi zones articles	256 %Mi 1 %Mwi mots internes 128 %Kwi mots constants
Temps d'exécution par instruction	0.13 µs Booléen sans carte PCMCIA 4.5 µs réel flottant arithmétique sans carte PCMCIA 0.19 µs Booléen avec carte PCMCIA 4.5 µs réel flottant arithmétique avec carte PCMCIA
Temps d'exécution pour instruction 1 K	5,88 100 % booléens sans carte PCMCIA 0,27 65 % booléens et 35 % numériques sans carte PCMCIA 4 100 % booléens avec carte PCMCIA 0,266 65 % booléens et 35 % numériques avec carte PCMCIA
Structure d'application	16 tâches événementielles 1 tâche rapide 1 tâche maître
Système aérien	1.6 ms tâche maître
Type de protection	Overload protection Court-circuit
Puissance totale utile au secondaire	16 W
Compatibilité électromagnétique	Décharge électrostatique IEC 1000-4-2 niveau 3 Test d'immunité de champ électromagnétique IEC 1000-4-3 niveau 3 Résistance aux transitoires rapides IEC 1000-4-4 niveau 3 Immunité aux ondes d'impulsion IEC 1000-4-5 Onde oscillatoire amortie IEC 1000-4-12 Immunité aux interférences électromagnétiques IEC 61131-2

### Environnement

Température de fonctionnement	0...60 °C
Température ambiante pour le stockage	-25...70 °C
Humidité relative	5...95 % sans condensation pendant le fonctionnement
Altitude de fonctionnement	0...2000 m
Largeur	341,4 mm
Hauteur	151 mm

Profondeur	152 mm
Poids	1.72 kg

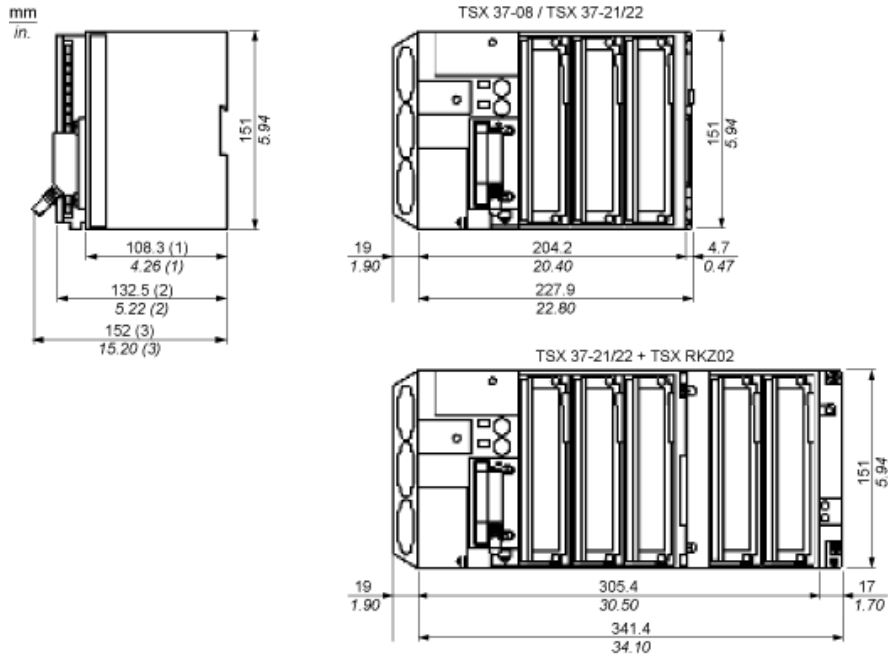
### Durabilité de l'offre

Statut environnemental	Produit non Green Premium
RoHS (code date: AnnéeSemaine)	Ne sera jamais conforme
REACH	Référence ne contenant pas de SVHC au-delà du seuil

### Garantie contractuelle

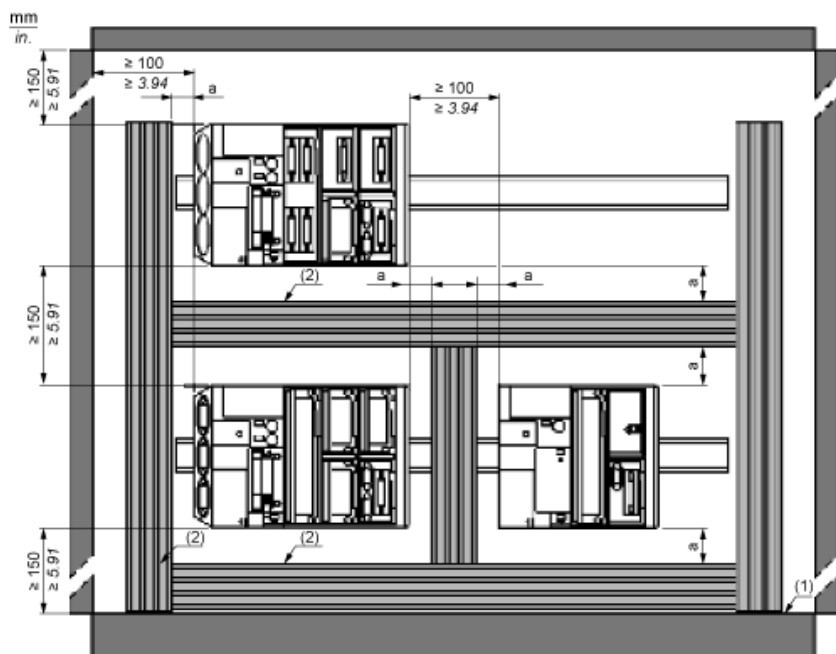
Période	18 mois
---------	---------

Dimensions



- (1) PLC empty.
- (2) With screw terminal block.
- (3) With HE10 or SubD connector.

Spacing Requirements

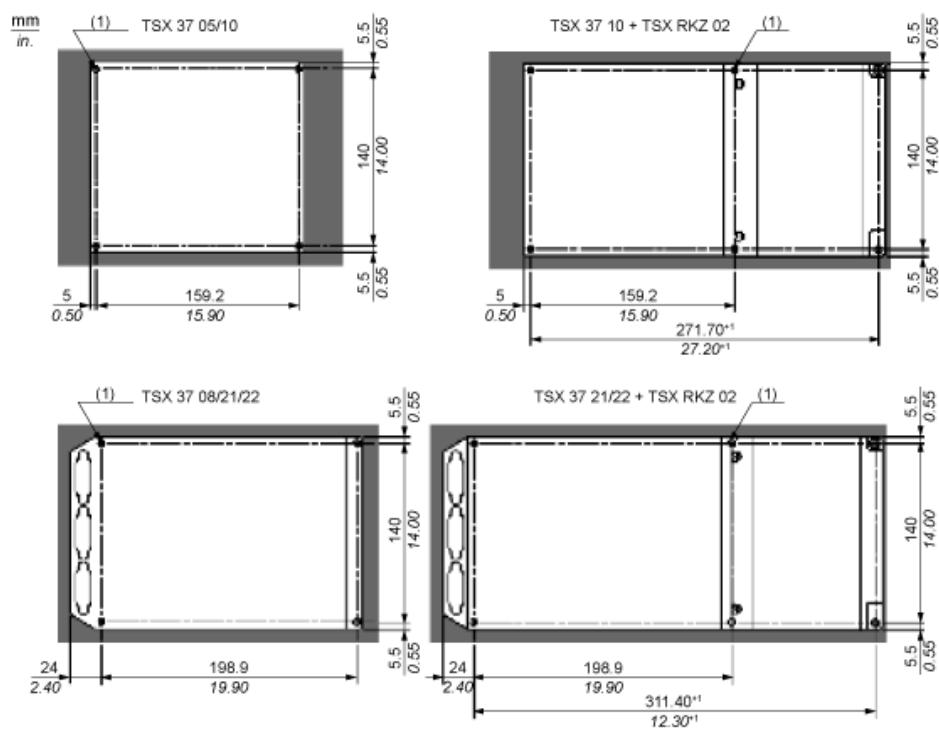


a 50 mm/1.97 in. minimum

(1) Installation or casing

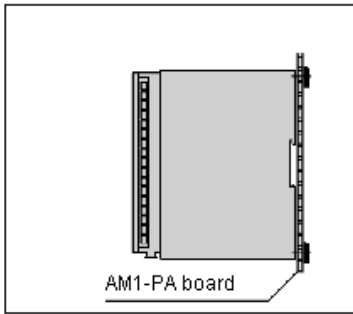
(2) Trough or cable tray

Panel/Board Mounting



(1) The diameter of the fixing holes must be sufficient to take M4 screws.

Side View



Use 4 screws with M4x16AF1-VA416 captive washers and 4 M4 AF1-EA4 clip nuts.