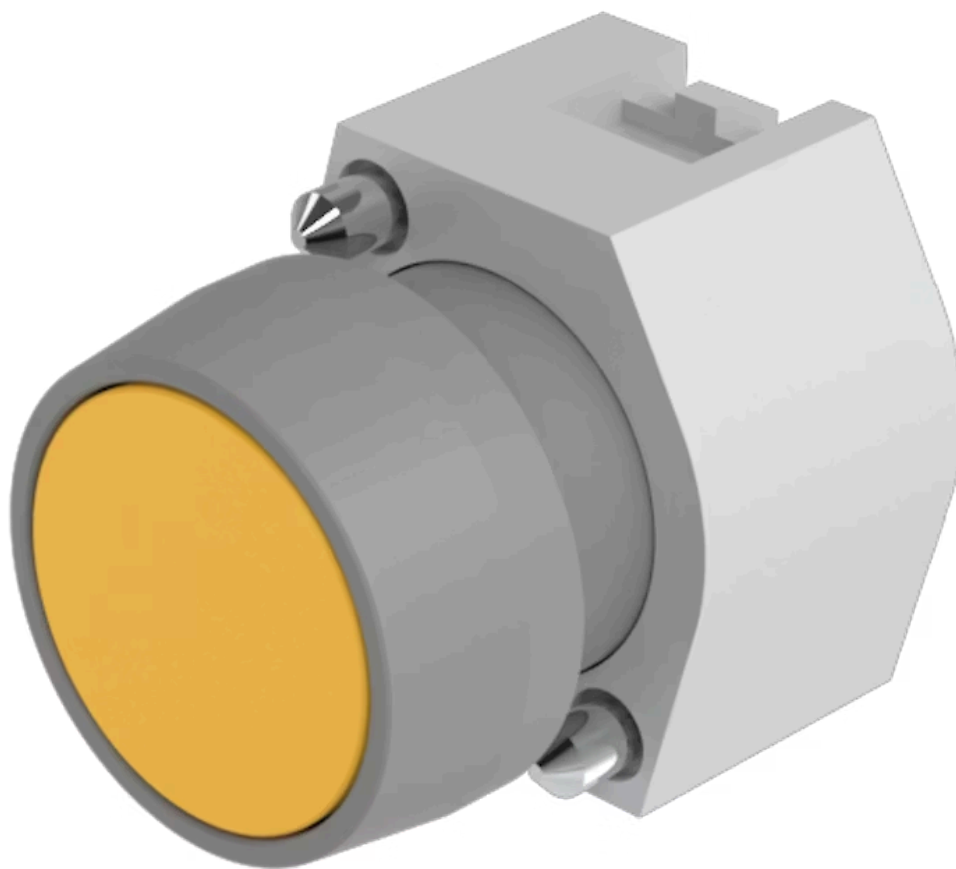


# 操作器

704.040.4

分销方  
Rs-online



<https://rs-online.eao.com/component/704.040.4...>

您的产品:

---



## 704.040.4 操作器

### 正面

|        |         |
|--------|---------|
| 正面尺寸:  | Ø 29 mm |
| 正面形式:  | 圆形      |
| 前挡圈颜色: | 灰色      |
| 前挡圈材质: | 塑料      |

### 安装

|       |      |
|-------|------|
| 设计:   | 凸起的  |
| 安装类型: | 面板安装 |

### 操作

|        |      |
|--------|------|
| 灯罩颜色:  | 黄色   |
| 灯罩材质:  | 塑料   |
| 灯罩发光:  | 不发光的 |
| 灯罩形状:  | 平面的  |
| 灯罩透明度: | 透明的  |

### 电气特性

|     |                               |
|-----|-------------------------------|
| 标准: | 开关遵循“低压开关设备的标准”DIN EN 60947-1 |
|-----|-------------------------------|

### 机械特性

|       |         |
|-------|---------|
| 开关动作: | 自锁      |
| 机械寿命: | ≤ 3 百万次 |

操作力: 8 N  
操作行程: 约 5.8 mm ± 0.2 mm  
重量: 0.022 kg

#### 环境条件

IP保护: 正面为IP65  
工作温度: - 40 °C ... + 55 °C  
储存温度: - 40 °C ... + 85 °C

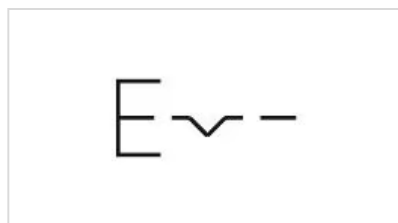
#### 证书

REACH: REACH compliant  
RoHS: RoHS compliant

#### 其他

简述: 操作器, Ø 29 mm, 平面的, 不发光的, 黄色, 塑料, 透明的, 圆形, 灰色, 塑料, 自锁  
外壳颜色: 灰色  
外壳材质: 塑料  
提示: 带保护盖的前圈安装在操作器上, 扭矩为0.4Nm  
最多可安装3个开关元件  
最大开关单元的数量: 3

接线图:



安装开孔:



- A = 螺钉端子
- B = 推入式端子
- C = 插入式端子 6.3 mm x 0.8 mm
- D = 双插入式端子 6.3 mm x 0.8 mm

外形尺寸:



A = 螺钉端子