

HC-STA-D25-CLWS-1TTM20-EL-AL - 壳体



1424386

<https://www.phoenixcontact.com/cn/products/1424386>

请注意，本PDF文档中所示数据均生成自在线目录。完整数据请见用户文档。我们的一般下载使用条款已生效。



法兰式外壳 D25，带单锁扣，标识材料: 压铸铝，耐盐水，电缆出线: 1，直头，1x M20，高度: 52 mm，电缆密封: 无，标准

商业数据

订货号	1424386
包装单位	1 pc
最小订货量	1 pc
销售关键代码	AF7APE
产品关键代码	AF7APE
目录页面	页码525 (C-2-2017)
GTIN	4055626371269
单件重量 (含包装)	126.5 g
单件重量 (不含包装)	126.5 g
原产地	CN

技术数据

说明

概述	适用HC-D25、A16插芯
----	----------------

产品属性

产品类型	带锁扣的外壳
外壳类型	法兰式外壳
产品系列	HC-STA-D
应用	标准
类型	D25
出线口编号	1
螺钉连接类型	1x M20
电缆出口	直头
Pg螺钉连接	无

尺寸

尺寸图	
宽度	30 mm
高度	52 mm
长度	80 mm

材料规格

阻燃等级，符合UL 94	V0 (互锁)
外壳材料	压铸铝，耐盐水
外壳表面材料	无镀层
锁扣材料	PA

机械特性

机械参数

螺钉连接类型	1x M20
锁紧类型	锁扣

环境和真实条件

环境条件

保护等级	IP66
	IP67
冲击强度	IK08
环境温度 (运行)	-40 °C ... 125 °C

HC-STA-D25-CLWS-1TTM20-EL-AL - 壳体

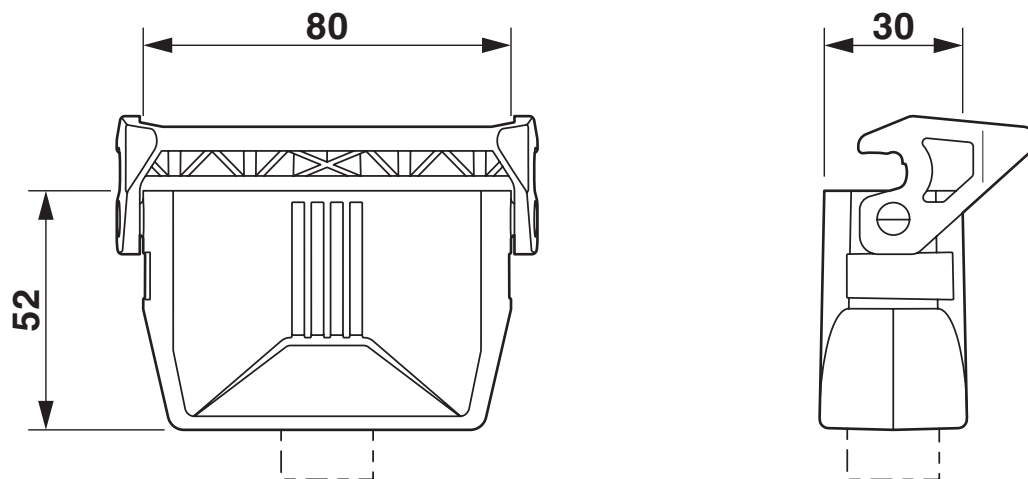
1424386

<https://www.phoenixcontact.com/cn/products/1424386>



图纸

尺寸图



尺寸图

1424386

<https://www.phoenixcontact.com/cn/products/1424386>

认证

🔗 To download certificates, visit the product detail page: <https://www.phoenixcontact.com/cn/products/1424386>

DNV

认证ID: TAE000037S



cUL认证

认证ID: E255026



UL认证

认证ID: E255026

cULus认证

1424386

<https://www.phoenixcontact.com/cn/products/1424386>

分类

ECLASS

ECLASS-11.0	27440202
ECLASS-12.0	27440202
ECLASS-13.0	27440202

ETIM

ETIM 9.0	EC000437
----------	----------

UNSPSC

UNSPSC 21.0	31261500
-------------	----------

1424386

<https://www.phoenixcontact.com/cn/products/1424386>

产品环境合规性

EU RoHS

符合《欧盟RoHS物质指令要求》

是, 无豁免

China RoHS

Environment friendly use period (EFUP)

EFUP-E

没有超过限值的危险物质

EU REACH SVHC

《REACH候选物质注释》(CAS编号)

相关物质重量百分比不超过0.1%

Phoenix Contact 2025 Å© - 保留所有权利

<https://www.phoenixcontact.com>

菲尼克斯(中国)投资有限公司总部
南京市江宁经济开发区菲尼克斯路36号
(江宁236信箱) 邮编: 211100
025-52121888
phoenix@phoenixcontact.com.cn