

Valve d'échappement rapide

Série AQ

Excellente capacité d'échappement

Grand débit possible

Compacité et légèreté

Large gamme de modèles



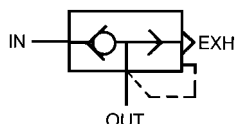
Modèle

Modèle	Orifice	Surface effective (mm ²)		Masse (g)
		Rentrée→Sortie	Sortie→Echap.	
AQ1500-M5	M5	2	2.8	25
AQ1510-01	1/8	4	5.8	45
AQ2000-01	1/8	25	25	110
AQ2000-02	1/4	35	40	105
AQ3000-02	1/4	40	42	215
AQ3000-03	3/8	60	70	205
AQ5000-04	1/2	105	115	690
AQ5000-06	3/4	135	180	650

Caractéristiques

Fluide	Air	
Pression d'épreuve	1.5MPa	
Pression d'utilisation maxi	AQ15□0	0.7MPa
	AQ2000 à 5000	1MPa
Pression d'utilisation mini	AQ15□0	0.1MPa
	AQ2000 à 5000	0.05MPa
Température d'utilisation	- 5 à 60°C (sans eau)	

JIS Symbol



Pour passer commande

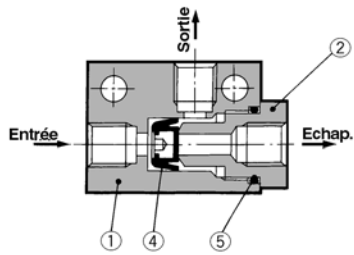
E		AQ		2		0		0		0		02		□			
Taille standard												Option					
1	1/8													H	Haute température (-5 à 80°C)		
2	1/4													L	Basse température (-30 à 60°C)		
3	3/8																
5	3/4																
Type												Orifice					
Symb.	Type	Modèle		Orifice		Série compatible											
0	Membrane	AQ2 à AQ5		M5	M5	AQ1500											
5	Lèvre	AQ1 uniq.		01	1/8	AQ1510, 2000											
				02	1/4	AQ2000, 3000											
				03	3/8	AQ3000											
				04	1/2	AQ5000											
				06	3/4												
Code du pays												Filetage					
-	Japon, Asie		Filetage métrique (M5)														
	Australie		Rc(PT)														
E	Europe		N		NPT												
N	Amérique du Nord		F		G(PF)												
Standard																	
0	M5																
1	1/8																

Note) *AQ15□0* uniq.

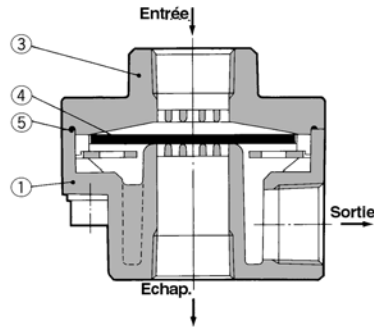
Série AQ

Construction

AQ1500/1510



AQ2000/3000/5000



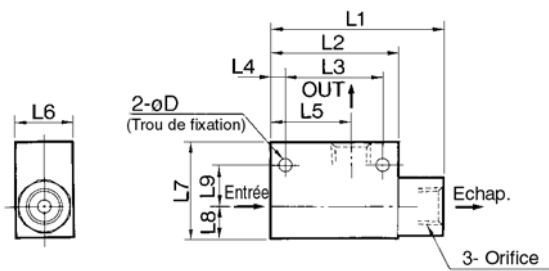
Nomenclature

Rep.	Désignation	Matière/modèle		
		AQ1500	AQ1510	AQ2000/3000/5000
①	Corps	Alliage de zinc	Alliage de zinc	Alliage d'aluminium
②	Guide	Laiton	Laiton	—
③	Fond	—	—	Alliage d'aluminium

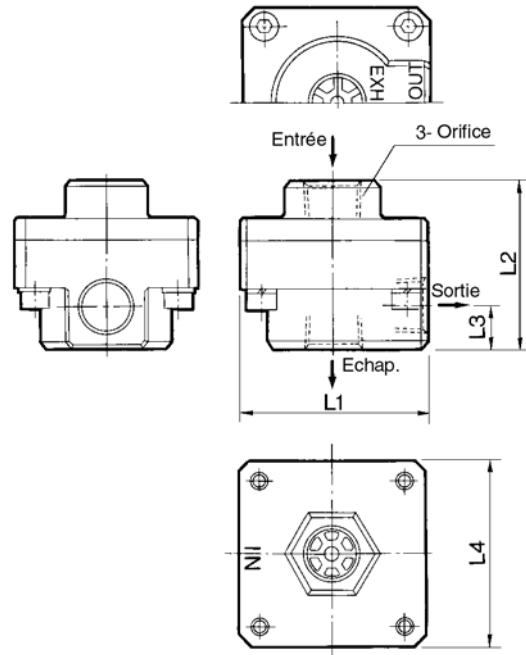
Rep.	Désignation	Matière
④	Distributeur	NBR
⑤	Joint torique	NBR

Dimensions

AQ1500/1510



AQ2000/3000/5000



Modèle	Orifice	L1	L2	L3	L4	L5	L6	L7	L8	L9	D
AQ1500	M5	23	20	14	3	12.5	12	15	5.5	6.5	3.1
AQ1510	1/8	45	33	25	4	21	15	25	8	11	4.3

Modèle	Orifice	L1	L2	L3	L4
AQ2000	1/8, 1/4	45	40	10	45
AQ3000	1/4, 3/8	56	50	12.5	56
AQ5000	1/2, 3/4	85	75	18	85

Raccords instantanés intégrés

Valve d'échappement rapide

Série AQ240F/340F



Réduction de l'encombrement

Raccordements rectilinéaires entrée-sortie

- Raccords instantanés intégrés et silencieux
- Légèreté (corps en résine)

Caractéristiques

Pression d'épreuve	1.5MPa
Pression d'utilisation maxi	1MPa
Pression d'utilisation mini	0.1MPa
Température d'utilisation	- 5 à 60°C (Sans eau)
Tubes utilisables (1)	Nylon, polyamide, polyuréthane

Note 1) Vérifiez la pression d'alimentation maxi pour les modèles en nylon souple et polyuréthane.

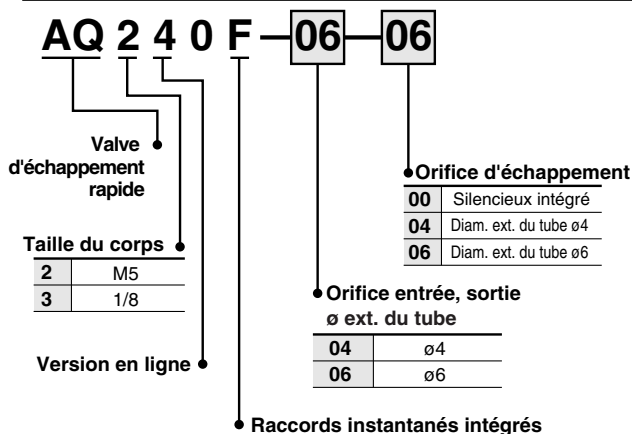
Symbole JIS



Modèle

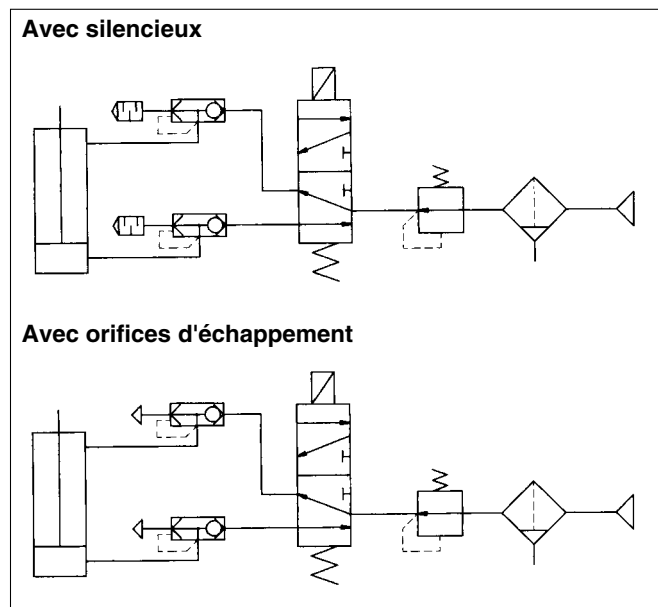
Modèle	Diam. ext. du tube		Surface effective (mm ²)	
	4	6	Rentrée→Sortie	Sortie→Echap.
AQ240F-04-□	●		1.7	2.5
AQ240F-06-□		●	2.4	2.7
AQ340F-06-□		●	4	4

Pour passer commande



Note) Toutes les pièces en laiton sont nickelées.

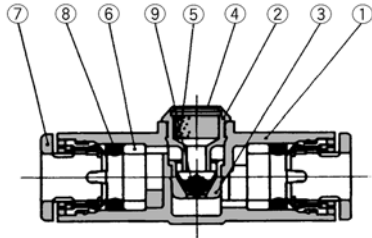
Circuit



AQ240F/340F

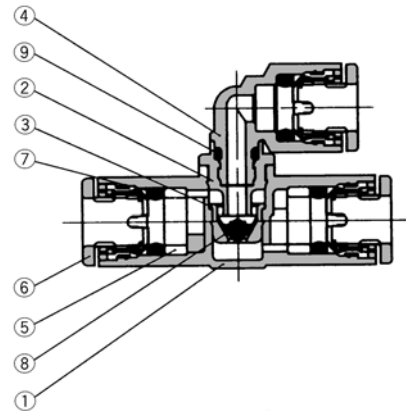
Construction

Avec silencieux



Rep.	Désignation	Matière	Note
①	Corps A	PBT	
②	Siège	Laiton	Nickelé
③	Siège	Laiton	Nickelé
④	Couvercle du silencieux	SUS304	
⑤	Silencieux	PVA poreux	
⑥	Entretoise	POM	
⑦	Collerette	POM/acier inox	
⑧	Joint	NBR	
⑨	Distributeur	NBR	

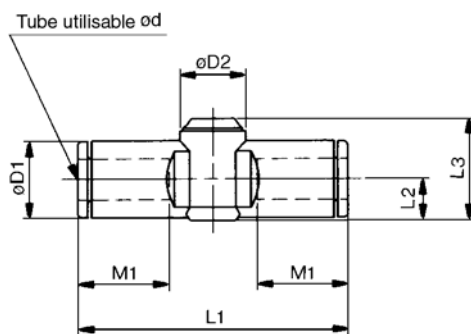
Avec orifices d'échappement



Rep.	Désignation	Matière	Note
①	Corps A	PBT	
②	Siège	Laiton	Nickelé
③	Siège	Laiton	Nickelé
④	Corps de liaison	POM	
⑤	Entretoise	POM	
⑥	Collerette	POM/acier inox	
⑦	Joint	NBR	
⑧	Distributeur	NBR	
⑨	Joint torique	NBR	

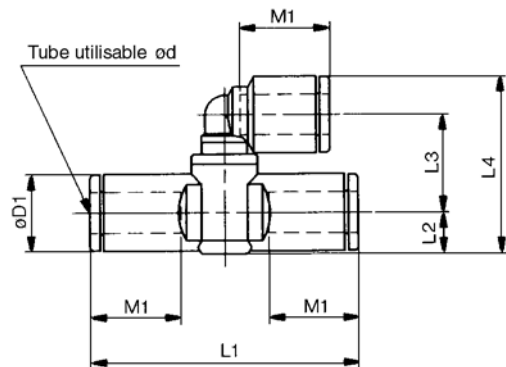
Dimensions

Avec silencieux



Modèle	ø ext. du tube ød	D1	D2	L1	L2	L3	M1	Masse(g)
AQ240F-04-00	4	9.3	10.0	39.2	5.2	14.3	12.9	5
AQ240F-06-00	6	11.6	10.0	40.7	6.2	15.4	13.7	6
AQ340F-06-00	6	11.6	11.8	44.8	6.3	19.5	13.7	11

Avec orifices d'échappement



Modèle	ø ext. du tube ød	D1	L1	L2	L3	L4	M1	Masse(g)
AQ240F-04-04	4	9.3	39.2	5.2	13.7	23.5	12.9	6
AQ240F-06-06	6	11.6	40.7	6.2	14.7	26.7	13.7	8
AQ340F-06-06	6	11.6	44.8	6.3	19.6	31.7	13.7	13