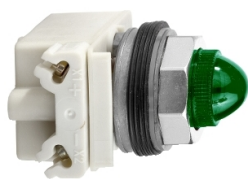


Fiche technique du produit

Spécifications



Harmony 9001K - voyant octogonal - Ø30 - IP66 - vert - lampe BA9s - 120V - borne

9001KP38G9

⚠ La production de ce produit a été arrêtée le: 30 sept. 2023

⚠ Fin de service imminente: 31 déc. 2050

⚠ Arrêt de fabrication consulter
si stock

Statut commercial: Arrêt de fabrication consulter si stock

Principales

Gamme de produit	Harmony 9001K
Type de produit ou équipement	Témoin
Nom de l'appareil	9001K

Complémentaires

Matériau de la collerette	Métal
Diamètre de fixation	30 mm
Forme de la tête de l'unité de signalisation	Rond
Type de lentille	Bombé plastique
Couleur de la capsule/cabochon	Vert
Source lumineuse	incandescence
Culot de lampe	BA 9s
Alimentation du bloc lumineux	Direct 120 V CA/CC
Mode de raccordement	Borniers à vis-étrier, 1 x 0,22 à 2 x 1,5 mm ² se conformer à CEI 60947-1
Couple de serrage	0,8 N.m se conformer à CEI 60947-1
Forme de la tête de vis	À encoche transversale
Forme de la tête de vis	À encoche transversale
Position de fonctionnement	Toutes positions
[Ui] tension assignée d'isolement	250 V (degré de pollution 2) se conformer à CEI 60947-1
[Uimp] tension assignée de tenue aux chocs	2,5 kV se conformer à CEI 60947-1
Protection contre les courts-circuits	10 A cartouche fusible se conformer à CEI 60947-5-1
Source lumineuse	Ampoule à incandescence
[Ith] courant thermique conventionnel	10 A
Largeur hors tout CAO	54 mm
Hauteur hors tout CAO	70 mm
Profondeur hors tout CAO	42 mm
[Us] tension d'alimentation	120 V CA/CC
Poids Net	0,134 kg
Présentation du produit	Produit complet

Type de lentille	Bombé
[Us] tension d'alimentation	120 V
Alimentation du bloc lumineux	Pleine tension ou resistance
Matière de la lentille	Polycarbonate
Dimension	30 mm

Environnement

Normes	EN/IEC 60947-5-4 JIS C 852 EN/IEC 60947-5-1 UL 508 JIS C8201-5-1 CSA C22.2 No 14 EN/IEC 60947-1 JIS C8201-1
Certifications du produit	UL 508 NEMA
Traitement de protection	TC
Température ambiante pour le stockage	-40...70 °C
Température de l'air ambiant en fonctionnement	-25...70 °C
Tenue aux vibrations	7 gn (f= 2...500 Hz) conforming to CEI 60068-2-6
Tenue aux chocs mécaniques	50 gn se conformer à CEI 60068-2-27
Catégorie de surtension	Classe II conforming to CEI 61140
Degré de protection NEMA	NEMA 1 NEMA 12 NEMA 13 NEMA 2 NEMA 3 NEMA 3R NEMA 4 NEMA 6

Emballage

Type d'emballage 1	PCE
Nombre d'unité par paquet	1
Hauteur de l'emballage 1	4,826 cm
Largeur de l'emballage 1	5,842 cm
Longueur de l'emballage 1	9,398 cm
Poids de l'emballage (Kg)	145,15 g

Garantie contractuelle

Garantie (en mois)	18
--------------------	----

Schneider Electric vise à atteindre le statut de Net Zero d'ici 2050 grâce à des partenariats avec la chaîne logistique, des matériaux à faible impact et une circularité via notre campagne en cours "Use Better, Use Longer, Use Again" pour prolonger la durée de vie des produits et leur recyclabilité.

[Environmental Data expliquées >](#)

Empreinte environnementale

Profil environnemental

[Profil environnemental du Produit](#)

Use Better

Matières et Substances

Emballage avec carton recyclé

Oui

Emballage sans plastique

Oui

[Directive RoHS UE](#)

Conformité pro-active (Produit en dehors du scope légal RoHS UE)

Numéro SCIP

Ae0c4eb9-0bfb-40a4-851f-5c619fbe777d

Régulation REACH

[Déclaration REACH](#)

Use Longer

Prolongation de vie

Réparation

Non

Use Again

Réemballer et réusiner


Profil de circularité

[Informations de fin de vie](#)

Reprise

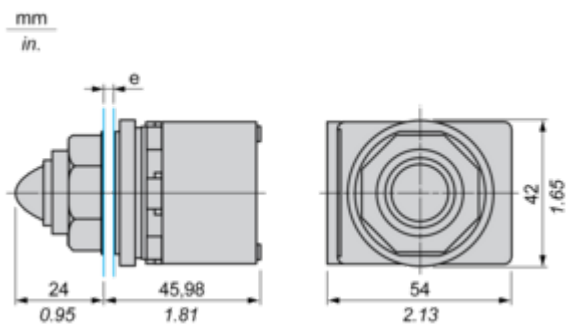
Non

Label DEEE

 Sur le marché de l'Union Européenne, le produit doit être mis au rebut selon un protocole spécifique de collecte des déchets et ne jamais être jeté dans une poubelle d'ordures ménagères.

Encombrements

Dimensions



e épaisseur du panneau : 1 à 6 mm (0.04 à 0.24 po.)