

KNEBELSCHALTER, 22MM, RUND, KUNSTSTOFF, SCHWARZ, KNEBEL, KURZ, 2 SCHALTSTELLUNGEN O-I, VERRASTEND, SCHALTWINKEL 50 GRAD, 11/13UHR, MIT HALTER, 1S, SCHRAUBANSCHLUSS !!! Auslaufprodukt !!! Nachfolger ist SIRIUS ACT 3SU1 Präferierte Nachfolgertypen sind >>3SU1002-2BF10-0AA0 + 3SU1400-1AA10-1BA0 + 3SU1500-0AA10-0AA0<<



| | |
|---|--------------------|
| Ausführung des Produkts | Komplettgerät rund |
| Gehäuse | |
| Form der Gehäusefront | rund |
| Material des Gehäuses | Kunststoff |
| Anzahl der Befehlsstellen | 1 |
| Betätigungselement | |
| Ausführung des Betätigungselements | Knebel |
| Funktionsweise des Betätigungselements | verrastend |
| Produktweiterung optional Leuchtmittel | Nein |
| Farbe | |
| • des Betätigungselements | schwarz |
| Material des Betätigungselements | Kunststoff |
| Art der Entriegelung | Dreh-Entriegelung |
| Anzahl der Schaltstellungen | 2 |
| Frontring | |
| Produktbestandteil Frontring | Ja |
| Ausführung des Frontrings | Standard |
| Material des Frontrings | Kunststoff |

| | |
|--|-------------|
| Farbe des Frontrings | schwarz |
| Halter | |
| Material des Halters | Kunststoff |
| Schaltelement/ Lampenfassung | |
| Anzahl der Lampenfassungen | 0 |
| Anzahl der Schaltelemente | 1 |
| Allgemeine technische Daten | |
| Produktfunktion | |
| • Zwangsöffnung | Nein |
| • NOT-HALT-Funktion | Nein |
| Produktbestandteil | |
| • Leuchtmittel | Nein |
| Spannungsart | |
| • der Betriebsspannung | AC/DC |
| Schutzart IP | IP66 |
| Schalzhäufigkeit maximal | 1 000 1/h |
| mechanische Lebensdauer (Schaltspiele) | |
| • typisch | 300 000 |
| Referenzkennzeichen gemäß DIN 40719 erweitert gemäß IEC 204-2 gemäß IEC 750 | S |
| Referenzkennzeichen gemäß IEC 81346-2:2009 | S |
| Referenzkennzeichen gemäß DIN EN 61346-2 | S |
| Betriebsspannung | |
| • Bemessungswert | 5 ... 400 V |
| Hilfsstromkreis | |
| Anzahl der Öffner für Hilfskontakte | 0 |
| Anzahl der Schließer für Hilfskontakte | 0 |
| Anzahl der Wechsler | |
| • für Hilfskontakte | 0 |
| Betriebsstrom bei AC-12 | |
| • bei 24 V Bemessungswert | 10 A |
| • bei 48 V Bemessungswert | 10 A |
| • bei 110 V Bemessungswert | 10 A |
| • bei 230 V Bemessungswert | 10 A |
| • bei 400 V Bemessungswert | 10 A |
| Betriebsstrom bei AC-15 | |
| • bei 24 V Bemessungswert | 6 A |
| • bei 48 V Bemessungswert | 6 A |
| • bei 110 V Bemessungswert | 6 A |
| • bei 230 V Bemessungswert | 6 A |
| • bei 400 V Bemessungswert | 3 A |

| | |
|--------------------------------|-------|
| Betriebsstrom bei DC-12 | |
| • bei 24 V Bemessungswert | 10 A |
| • bei 48 V Bemessungswert | 5 A |
| • bei 110 V Bemessungswert | 2,5 A |
| • bei 230 V Bemessungswert | 1 A |
| Betriebsstrom bei DC-13 | |
| • bei 24 V Bemessungswert | 3 A |
| • bei 48 V Bemessungswert | 1,5 A |
| • bei 110 V Bemessungswert | 0,7 A |
| • bei 230 V Bemessungswert | 0,3 A |

Anschlüsse/Klemmen

| | |
|---|------------------|
| Ausführung des elektrischen Anschlusses | Schraubanschluss |
| Anzugsdrehmoment der Schrauben im Halter | 1 ... 1,2 N·m |

Umgebungsbedingungen

| | |
|---|----------------|
| Umgebungstemperatur | |
| • während Betrieb | -25 ... +70 °C |
| • während Lagerung | -40 ... +80 °C |
| Umweltkategorie während Betrieb gemäß IEC 60721 | 3K6 |

Einbau/ Befestigung/ Abmessungen

| | |
|-------------------------------|------------------|
| Befestigungsart | Frontbefestigung |
| Form der Einbauöffnung | rund |
| Einbaudurchmesser | 22 mm |
| Einbauhöhe | 24 mm |
| Einbaubreite | 28,5 mm |
| Einbautiefe | 49 mm |

Zubehör

| | |
|---|------|
| Produktbestandteil Träger für 3 Schaltelemente | Nein |
|---|------|

Approbationen/Zertifikate

| | |
|------------------------------------|------------------------------|
| allgemeine Produktzulassung | Konformitätserklärung |
|------------------------------------|------------------------------|



CCC



CSA



UL



EG-Konf.

[Sonstige](#)

| | | |
|----------------------------|---------------------------|-----------------|
| Prüfbescheinigungen | Marine / Schiffbau | Sonstige |
|----------------------------|---------------------------|-----------------|

[spezielle Prüfbescheinigungen](#)



ABS



LRS



PRS



RINA

[Umweltbestätigung](#)

| |
|-----------------|
| Sonstige |
|-----------------|

[Sonstige](#)

[Bestätigungen](#)

| |
|------------------------------|
| Weitere Informationen |
|------------------------------|

Information- and Downloadcenter (Kataloge, Broschüren,...)

<http://www.siemens.de/industrial-controls/catalogs>

Industry Mall (Online-Bestellsystem)

<https://mall.industry.siemens.com/mall/de/de/Catalog/product?mlfb=3SB3202-2KA11>

CAX-Online-Generator

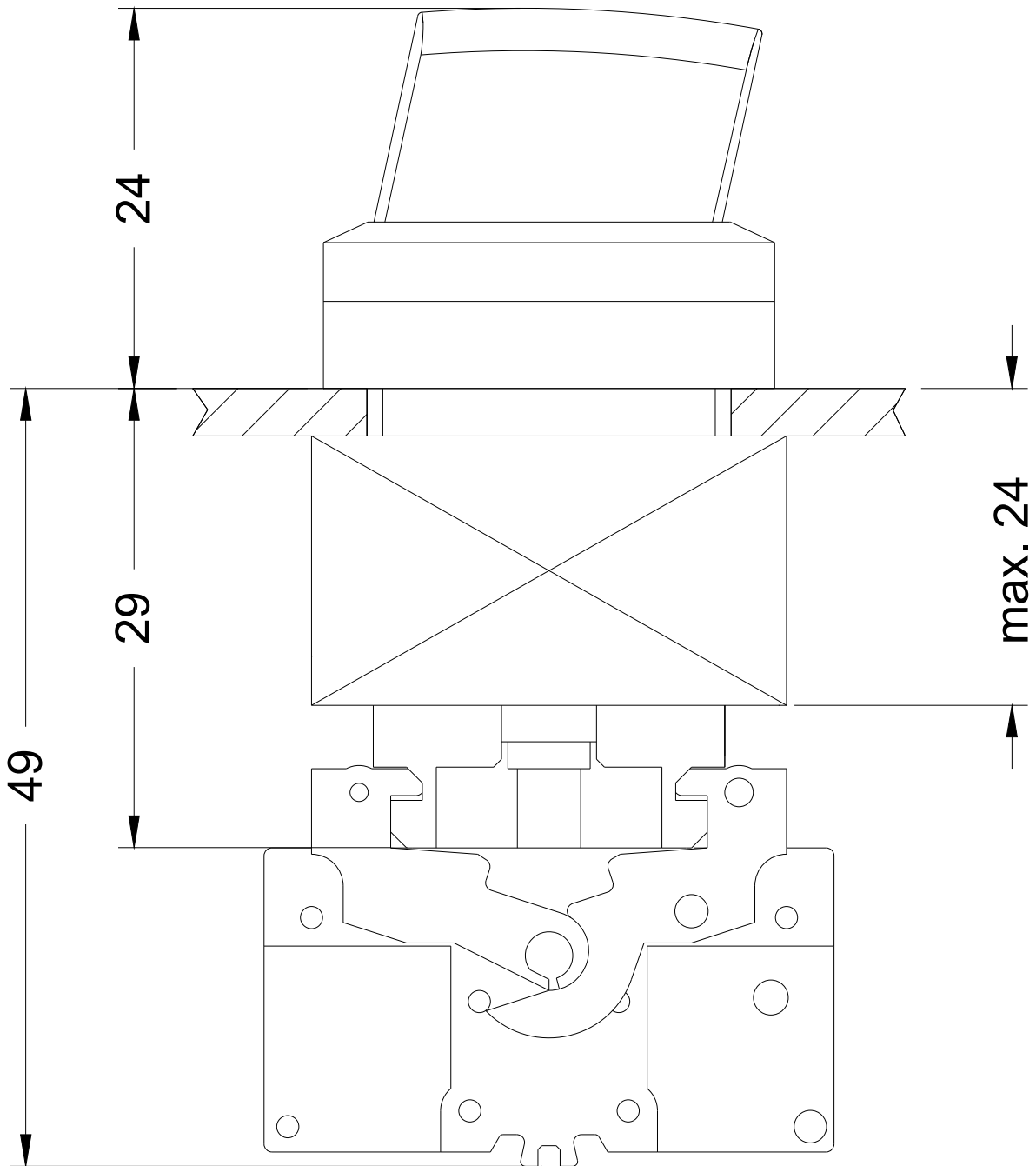
<http://support.automation.siemens.com/WW/CAXorder/default.aspx?lang=de&mlfb=3SB3202-2KA11>

Service&Support (Handbücher, Betriebsanleitungen, Zertifikate, Kennlinien, FAQs,...)

<https://support.industry.siemens.com/cs/ww/de/ps/3SB3202-2KA11>

Bilddatenbank (Produktfotos, 2D-Maßzeichnungen, 3D-Modelle, Geräteschaltpläne, EPLAN Makros, ...)

http://www.automation.siemens.com/bilddb/cax_de.aspx?mlfb=3SB3202-2KA11&lang=de



letzte Änderung:

17.05.2019