

Fiche technique du produit

Spécifications



Harmony 9001K - bouton-pous. lum.- vert - Ø30 - à imp. affleurant - 24V - 1OF

9001K3L35GH13

! La production de ce produit a été arrêtée le: 30 sept. 2023

! Fin de service imminente: 31 déc. 2050

! Arrêt de fabrication consulter
si stock

Statut commercial: Arrêt de fabrication consulter si stock

Principales

Gamme de produit	Harmony 9001K
Type de produit ou équipement	Bouton-poussoir lumineux
Nom de l'appareil	9001K
Type de commande	rappel à ressort
Profil de fonctionnement	Vert affleurant, sans marquage
Informations complémentaires pour le fonctionnement	Garde métallique

Complémentaires

Matériau de la collerette	Métal
Diamètre de fixation	30 mm
Forme de la tête de l'unité de signalisation	Octogonal
Source lumineuse	incandescence
Source lumineuse	Ampoule à incandescence
Culot de lampe	BA 9s
Alimentation du bloc lumineux	Direct
[Us] tension d'alimentation	24...28 V CA/CC
Type et composition des contacts	1 F/O
Mode de raccordement	Borniers à vis-étrier 1 x 0,22 à 2 x 1,5 mm ² se conformer à CEI 60947-1
Couple de serrage	0,8 N.m se conformer à CEI 60947-1
Forme de la tête de vis	À encoche transversale
Durée de vie mécanique	5000000 cycle
Position de fonctionnement	Toutes positions
[Ui] tension assignée d'isolement	250 V (degré de pollution 3) se conformer à CEI 60947-1
[Uimp] tension assignée de tenue aux chocs	2,5 kV se conformer à CEI 60947-1
Matière des contacts	Contacts alliage d'argent
Fonctionnement des contacts	Standard
Ouverture positive	Sans
Protection contre les courts-circuits	10 A cartouche fusible se conformer à CEI 60947-5-1
[Ith] courant thermique conventionnel	10 A

[Icm] pouvoir assigné de fermeture en court-circuit	12 kA à 600 V AC-15, 7200 VA 15 kA à 480 V AC-15, 7200 VA 30 kA à 240 V AC-15, 7200 VA 60 kA à 120 V AC-15, 7200 VA
Pouvoir assigné de coupure	1,2 kA à 600 V AC-15, 720 VA 1,5 kA à 480 V AC-15, 720 VA 3 kA à 240 V AC-15, 720 VA 6 kA à 120 V AC-15, 720 VA 0,1 kA à 600 V DC-13 0,27 kA à 250 V DC-13 0,55 kA à 125 V DC-13
Largeur hors tout CAO	54 mm
Hauteur hors tout CAO	42 mm
Profondeur hors tout CAO	106 mm
Description des bornes ISO n°1	(13-14-11-12)OF
Poids Net	0,175 kg
Présentation du produit	Produit complet
Couleur de la capsule	Vert
[Us] tension d'alimentation	24...28 V
Alimentation du bloc lumineux	Pleine tension
Profil de l'unité de commande	Affleurant
Type de commande	Rappel à ressort
Dimension	30 mm

Environnement

Normes	UL 508 JIS C 852 EN/IEC 60947-5-1 EN/IEC 60947-1 CSA C22.2 No 14 JIS C 4520 EN/IEC 60947-5-4
Certifications du produit	UL 508 NEMA
Traitement de protection	TC
Température ambiante pour le stockage	-40...70 °C
Température de l'air ambiant en fonctionnement	-25...70 °C
Tenue aux vibrations	7 gn (f= 2...500 Hz) se conformer à CEI 60068-2-6
Tenue aux chocs mécaniques	50 gn se conformer à CEI 60068-2-27
Catégorie de surtension	Classe II conforming to CEI 61140
Degré de protection NEMA	NEMA 1 NEMA 12 NEMA 13 NEMA 2 NEMA 3 NEMA 3R NEMA 4

Emballage

Type d'emballage 1	PCE
Nombre d'unité par paquet	1
Hauteur de l'emballage 1	5,999 cm

Largeur de l'emballage 1	5,001 cm
Longueur de l'emballage 1	11,3 cm
Poids de l'emballage (Kg)	195,045 g

Garantie contractuelle

Garantie (en mois)	18
--------------------	----

Schneider Electric vise à atteindre le statut de Net Zero d'ici 2050 grâce à des partenariats avec la chaîne logistique, des matériaux à faible impact et une circularité via notre campagne en cours "Use Better, Use Longer, Use Again" pour prolonger la durée de vie des produits et leur recyclabilité.

[Environmental Data expliquées >](#)

Empreinte environnementale

Profil environnemental

[Profil environnemental du Produit](#)

Use Better

Matières et Substances

Emballage avec carton recyclé

Oui

Emballage sans plastique

Oui

Numéro SCIP

Ae0c4eb9-0bfb-40a4-851f-5c619fbe777d

Directive UE RoHS

[Conforme Par Exemption](#)

Règlementation REACH

[Référence contenant des SVHC au-delà du seuil](#)

Use Longer

Prolongation de vie

Réparation

Non

Use Again

Réemballer et réusiner

Profil de circularité

[Informations de fin de vie](#)

Reprise

Non

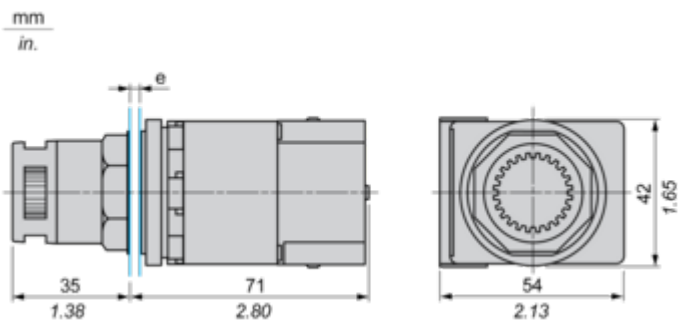
Label DEEE



Sur le marché de l'Union Européenne, le produit doit être mis au rebut selon un protocole spécifique de collecte des déchets et ne jamais être jeté dans une poubelle d'ordures ménagères.

Encombrements

Dimensions

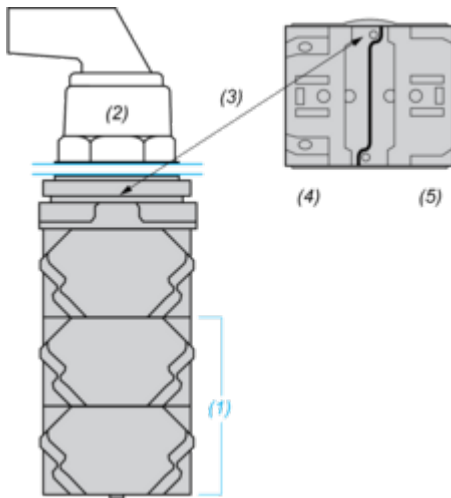


e épaisseur du panneau : 1 à 6 mm (0.04 à 0.24 po.)

Montage et périmètre de sécurité

Position de montage du bloc de contacts

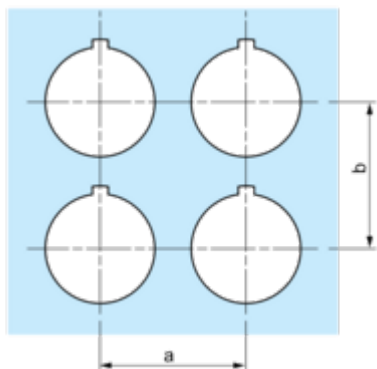
Vues du dessus et de l'arrière



- (1) Il est possible de monter jusqu'à 3 niveaux de blocs de contacts (6 blocs maximum)
- (2) Opérateur
- (3) Encoche de position
- (4) Côté 1
- (5) Côté 2

Découpe du panneau

Dégagement



Plaque de légendes	a mini.		b mini.	
	mm	po.	mm	po.
9001KN2••	57.2	2.25	44.5	1.75
9001KN3••	57.2	2.25	50.8	2.00

Détails des différentes découpes

2 solutions

