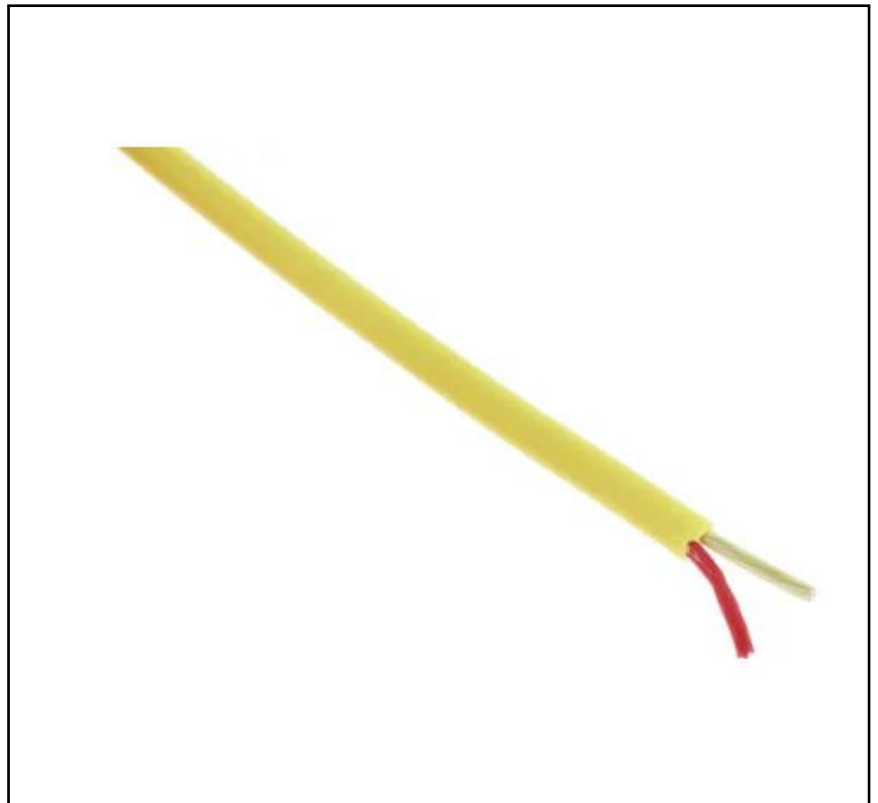


## MERKMALE

- Paar, PFA Teflon®-isoliert, 2-adrig, flach
- Ein Paar PTFE-isolierte Leiter, flach verlaufend, mit PFA-Ummantelung
- Gute mechanische Festigkeit und Flexibilität
- Toleranzklasse 1 für optimale Genauigkeit

## Thermoelement und Verlängerungsdraht Typ T, -75 → +260 °C 2-adrige PFA-Teflonummantelung 100 m

RS Best.-Nr. 814-0121



Professionelle Produkte von RS bieten Ihnen hochwertige Teile in allen Produktkategorien. Unsere Produktpalette wurde von

# Thermoelement und Verlängerungsdraht

Ingenieuren getestet und bietet eine vergleichbare Qualität wie die führenden Marken, ohne einen Premium-Preis zu zahlen.

## Produktbeschreibung

RS PRO RS Pro von der bewährten Marke bietet eine Reihe von hochwertigen und hochwertigen Thermoelement-Verlängerungskabeln. Diese Verlängerungsdrähte werden nach Industriestandards hergestellt und sind eine ausgezeichnete Lösung zur Verlängerung des Abstands zwischen einem Temperaturfühler und dem Messgerät, das den Messwert liefert.

## Allgemeine Spezifikationen

<b>Thermoelementtyp</b>	K
<b>Anzahl der Kerne</b>	2
<b>Isoliermaterial</b>	PFA-Teflon
<b>Kabelform</b>	Flaches Paar
<b>Anzahl der Litzen</b>	7
<b>Normen erfüllt</b>	ANSI MC96
<b>Geschirmt/ungeschirmt</b>	Ungeschirmt
<b>Anwendungen</b>	Medizin - Forschung in Bezug auf DNA und hypodermisches Einführen zur Erkennung eines Tors; Fahrzeugdiagnose - zur Überwachung und Einstellung von Faktoren wie Batteriezustand, Ablesewerte, Zündkerzenfunktion und Bremsleistung; Temperaturmesswerte in Kesseln, Heizungssensoren und Öfen; Lebensmittelthermometer, Industriesonden und Sensoren

## Elektrische Spezifikationen

<b>Max. Leistungsaufnahme</b>	170 VA fällt während des Ladevorgangs auf 20 VA ab
<b>Schleifenwiderstand</b>	Typ K bei 4,5 Ohm/Meter

# Thermoelement und Verlängerungsdraht

## Mechanische Spezifikationen

<b>Länge</b>	100m
<b>Aderlitzen</b>	7/0.2mm
<b>Größe der Litzen</b>	0.2mm
<b>Energieabgabe</b>	0-60 Joule
<b>Schweißkapazitätskräfte</b>	Bis zu 1,1 mm Durchmesser
<b>Arbeitszyklus Minimum</b>	5-10 Schweißnähte/min
<b>Abmessungen</b>	220 mm breit x 120 mm hoch x 250 mm Tiefe
<b>Gewicht</b>	4kg
<b>Abschnitt</b>	0.219mm <sup>2</sup>

## Betriebsumgebungsspezifikationen

<b>Minimale Betriebstemperatur</b>	-75°C
<b>Maximale Betriebstemperatur</b>	260 °C

## Zulassungen



<b>Konformität/Zertifizierung</b>	RoHS-Konformitätszertifikat
-----------------------------------	-----------------------------

T/C Type	Conductors	mm <sup>2</sup>	Cores	Reel Length	Allied Code	RS order code
KX	7/0.2mm	0.219	+Yellow/-Red	25 metres	70656132	<b>814-0119</b>
KX	7/0.2mm	0.219	+Yellow/-Red	50 metres	70656457	<b>814-0128</b>
KX	7/0.2mm	0.219	+Yellow/-Red	100 metres	70656133	<b>814-0121</b>



# Thermoelement und Verlängerungsdraht

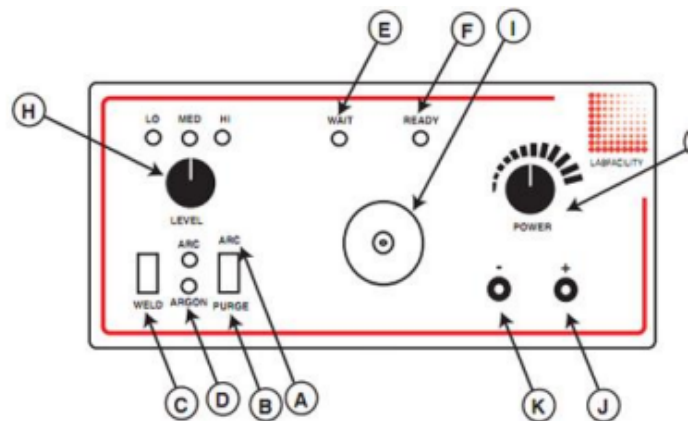
(Front View)



(Rear View)



**Thermocouple Welder Controls**



- |   |                  |  |
|---|------------------|--|
| A | Arc              | Argon gas and weld current controlled by the "Weld" switch. LED indication   |
| B | Purge            | Allows the gas line and electrode shield to be purged of air prior to a new welding period   |
| C | Weld Switch      | Initiates a welding operation (in "arc" mode also opens the Argon valve)   |
| D | Argon LED        | Indicates when the Argon control valve is open and gas is flowing  |
| E | Wait LED         | Glow when weld charge is building  |
| F | Ready LED        | "Ready to Weld" indication   |
| G | Power            | Rotary control of the capacitor charge voltage   |
| H | Level Selector   | Selects the total capacitance available giving the following values with LED indication<br><br>"LO" = 0 to 6 Joules<br>"MED" = 0 to 28 Joules<br>"HI" = 0 to 64 Joules |
| I | Electrode Holder | Holds the replaceable carbon electrode which is accessible by removing the outer Argon Shield  |
| J | Red Socket       | Output socket for using the pliers supplied  |
| K | Black Socket     | Output socket, this provides an additional earth   |

