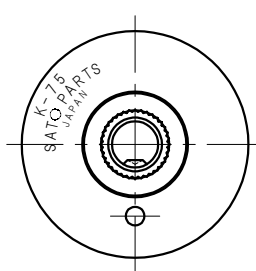
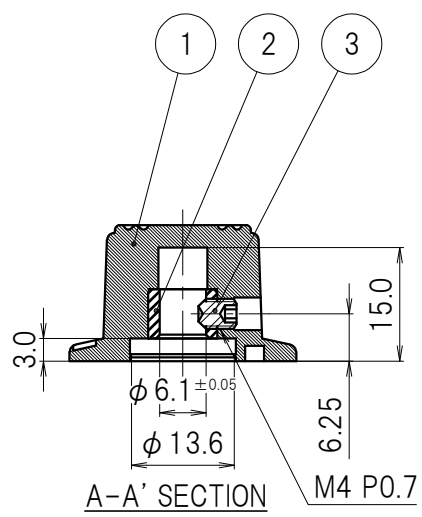
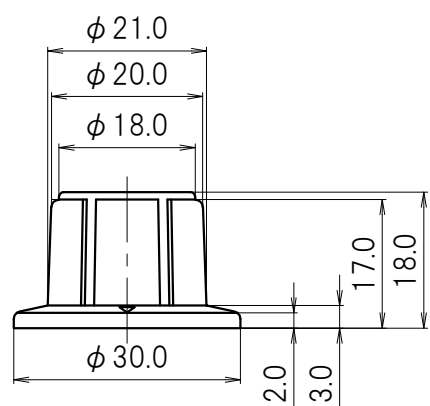
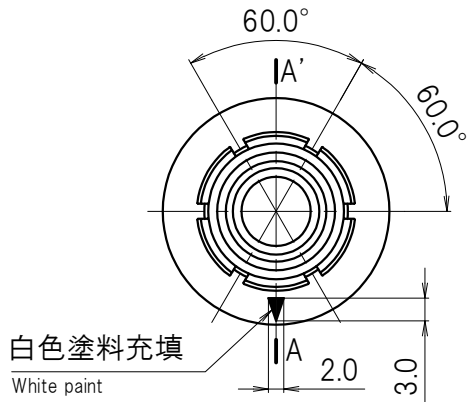




| MARK<br>記号 | DATE<br>日付 | REVISION RECORDS<br>改版記事 | SIGN<br>担当  |
|------------|------------|--------------------------|-------------|
| △          | 2010.12.1  | 図面整備のため、同図番にて新規書替。       | H.Kinoshita |
| △          | 2021.12.1  | UL難燃グレード「94V-0」削除。       | T.Morikawa  |
| △          |            |                          |             |

A  
B  
C  
D  
E

A  
B  
C  
D  
E



| 3         | Set screw<br>止めねじ M4 × 5 P0.7 | 1          | Steel<br>合金鋼      |        | Black oxide coating<br>黒色酸化皮膜 |               |
|-----------|-------------------------------|------------|-------------------|--------|-------------------------------|---------------|
| 2         | Insert metal<br>インサート金具       | 1          | Brass<br>黄銅       |        |                               |               |
| 1         | Body/Black<br>本体/黒            | 1          | Phenolic<br>フェノール | △94V=0 |                               |               |
| No.<br>番号 | PARTS NAME<br>部品名             | Q'TY<br>個数 | MATERIAL<br>材質    | UL     | FINISH<br>処理                  | REMARKS<br>備考 |

|                |                          |                           |                     |            |                |              |
|----------------|--------------------------|---------------------------|---------------------|------------|----------------|--------------|
| APPROVED<br>承認 | T.Miura<br>2010.12.1     | GENERAL TOLERANCE<br>一般公差 | NAME<br>名称          | K-75-L 外観図 |                | ISSUED<br>出図 |
| CHECKED<br>照査  | T.Sugihara<br>2010.12.1  | UNDER 1.00<br>未満          | CUSTOMER<br>カスタマー   | 標準品        |                |              |
| DRAWN<br>製図    | H.Kinoshita<br>2010.12.1 | 1.00<br>~ 4.99            | DRAWING No.<br>図面番号 |            | REVISION<br>改版 |              |
| DESIGNED<br>設計 |                          | OVER 5.00<br>以上           | K-0075A1            |            | 03             |              |
| UNIT<br>単位     | mm                       | SCALE<br>尺度               | 1:1                 |            | PAGE<br>ページ    | 1/1          |

1 出図印なき図面は参考図とする  
図面を実測しないこと