



easyE4 Panel dotykowy, 24VDC, 3.5z, TFTcolor, ethernet

Typ XV-102-A0-35TQRB-1E4
Catalog No. 198513

Program dostaw

Asortyment			Rozwiązania wizualizacji XV
Asortyment			easyE4 XV-102
Grupa asortymentowa			Touch HMI easy
Funkcja			Ekran dotykowy do easyE4
Funkcja			do wizualizacji przełącznika sterującego easyE4
Opis			Wyświetlacz dotykowy easyE4, 24 V DC, 3,5 cala, kolorowy wyświetlacz TFT, 320 x 240 pikseli, Ethernet Komunikacja z easyE4 przez Modbus TCP
wspólne cechy serii			Interfejs Ethernet Urządzenie USB Gniazdo karty SD
Typ wyświetlacza			Kolorowy wyświetlacz, TFT
Technologia dotykowa			Rezystancyjny panel dotykowy
Liczba kolorów			64 k kolorów
Rozdzielczość		Piksel	QVGA 320 x 240
Przekątna ekranu		cali	3,5
Wykonanie			Obudowa z materiału izolacyjnego i szklany front w ramie z materiału izolacyjnego
System operacyjny			Windows CE 5.0 (z licencją)
Licencja PLC			niedostępna funkcja PLC
Świadectwa licencyjne do interfejsów obwodowych			nie można rozszerzyć
wbudowane interfejsy			1 x Ethernet 100Base-TX/10Base-T 1 x host USB 2.0
Wersja przednia			Przód standardowy z folią standardową (zamknięta na całej powierzchni)
Przeznaczenie			montaż
Gniazda			na kartę SD: 1
Karta pamięci automatyzacji			opcjonalnie z kartą SD -> nr art. 139807
Wtykane moduły komunikacyjne (opcjonalnie)			nie
Czujnik dotykowy			Szyba z folią
Strata mocy		W	5
Stosowane do			easyE4
Do użycia z			EASY-E4-...-12...

Dane Techniczne

Wyświetlacz

Typ wyświetlacza			Kolorowy wyświetlacz, TFT
Przekątna ekranu		cali	3,5
Rozdzielczość		Piksel	QVGA 320 x 240
Widoczna powierzchnia ekranu		mm	70 x 53
Liczba kolorów			64 k kolorów
Podświetlenie tła			LED ściemnianie poprzez oprogramowanie

Sterowanie

Czujnik dotykowy			Szyba z folią
------------------	--	--	---------------

System

Procesor			RISC CPU, 32 Bit, 400 MHz
Wewnętrzna pamięć			DRAM (OS, Programm-, Datenspeicher): 256 MByte
Pamięć zewnętrzna			SD Memory Card Slot: SDA Specification 1.00
Chłodzenie			Bezwentylatorowe chłodzenie CPU i systemu, całkowicie pasywne poprzez swobodną konwekcję

Buferowanie zegara czasu rzeczywistego			
Bateria (trwałość)			niewymienne, CR2032, lutowane

Projektowanie

Oprogramowanie wizualizacyjne			GALILEO
Licencja PLC			niedostępna funkcja PLC
System operacyjny			Windows CE 5.0 (z licencją)

Interfejsy, komunikacja

wbudowane interfejsy			1 x Ethernet 100Base-TX/10Base-T 1 x host USB 2.0
Host USB			USB 2.0 (1,5-12Mbit/s), nie odseparowane galwanicznie
Gniazda			na kartę SD: 1
Ethernet			100Base-TX/10Base-T

Zasilanie

Napięcie znamionowe			24 V DC SELV (safety extra low voltage)
Pobór mocy			Aparat podstawowy Karta USB w hoście USB: 2,5 Total: 9,5
Strata mocy		W	5
Wskazówka dotycząca straty mocy			Strata mocy przy poborze prądu 24 V DC, wszystkie interfejsy
Zabezpieczenie przed odwrotną polaryzacją			tak
bezpiecznik			tak (nie dostępny bezpiecznik topikowy)
Izolacja galwaniczna			bez rozłączenia galwanicznego

Dane ogólne

Materiał obudowy			Tworzywo sztuczne, szary
Wersja przednia			Przód standardowy z folią standardową (zamknięta na całej powierzchni)
Wymiary (szer. x wys. x gł.)		mm	136 x 100 x 30
Montaż natablicowy			Odstęp: S x W x G ≥ 30 mm (1.18") Nachylenie w pionie: ± 45° (przy naturalnej konwekcji)
Ciężar		kg	0.3
Stopień ochrony (IEC/EN 60529, EN50178, VBG 4)			IP65 (z przodu), IP20 (z tyłu)
Dopuszczenia			
Dopuszczenia			cUL (UL508) EAC
Zastosowane normy i dyrektywy			
Ochrona przeciwwybuchowa (w odniesieniu do CE)			EN 60079-0 EN 61241-1 EN 13463
Wytrzymałość udarowa mechaniczna		g	zgodnie z IEC 60068-2-27
Drgania			zgodnie z IEC/EN 60068-2-6
RoHS			zgodny

warunki otoczenia

Klimatyczne warunki otoczenia			
Sprężone powietrze (praca)		hPa	795 - 1080
Temperatura			
Przechowywanie/transport	θ	°C	-20 - +60
Robocza temperatura otoczenia min.		°C	0
Robocza temperatura otoczenia maks.		°C	+ 50
Względna wilgotność powietrza			
Obroszenie			Zapobiegać kondensacji dostępnymi środkami
wilgotność względna			10 - 90%, bez skraplania

Napięcie zasilania U_{Aux}

Znamionowe napięcie pracy	U _{Aux}	V	24 V DC (-20/+25%)
Ochrona przeciwzwarciova			tak
Izolacja galwaniczna			nie

Świadectwo typu zgodnie z IEC/EN 61439

Dane techniczne dla zaświadczenia rodzaju konstrukcji			
Strata mocy statyczna, niezależnie od prądu	P _{vs}	W	5
Robocza temperatura otoczenia min.		°C	0

Robocza temperatura otoczenia maks.	°C	50
Certyfikat konstrukcji IEC/EN 61439		
10.2 Wytrzymałość materiałów i części		
10.2.2 Odporność na korozję		Wymagania odnośnie normy produktowej zostały spełnione.
10.2.3.1 Wytrzymałość cieplna powłoki		Wymagania odnośnie normy produktowej zostały spełnione.
10.2.3.2 Rezystancja materiału izolacyjnego przy normalnym cieple		Wymagania odnośnie normy produktowej zostały spełnione.
10.2.3.3 Rezystancja materiału izolacyjnego przy nietypowym cieple		Wymagania odnośnie normy produktowej zostały spełnione.
10.2.4 Wytrzymałość na działanie promieniowania UV		na życzenie
10.2.5 Podnoszenie		Nie dotyczy, ponieważ należy ocenić całą szafę sterowniczą.
10.2.6 Kontrola odporności na uderzenia		Nie dotyczy, ponieważ należy ocenić całą szafę sterowniczą.
10.2.7 Napisy		Wymagania odnośnie normy produktowej zostały spełnione.
10.3 Stopień ochrony powłok		Wymagania odnośnie normy produktowej zostały spełnione.
10.4 Odstępy izolacyjne powietrzne i prądów pelzających		Wymagania odnośnie normy produktowej zostały spełnione.
10.5 Ochrona przed porażeniem elektrycznym		Nie dotyczy, ponieważ należy ocenić całą szafę sterowniczą.
10.6 Montaż elementów eksploatacyjnych		Nie dotyczy, ponieważ należy ocenić całą szafę sterowniczą.
10.7 Wewnętrzne obwody prądowe i połączenia		Należy do zakresu odpowiedzialności wykonawcy szafy sterowniczej.
10.8 Przyłącza przewodów wchodzących z zewnątrz		Należy do zakresu odpowiedzialności wykonawcy szafy sterowniczej.
10.9 Właściwości izolacji		
10.9.2 Wytrzymałość elektryczna o częstotliwości roboczej		Należy do zakresu odpowiedzialności wykonawcy szafy sterowniczej.
10.9.3 Odporność na napięcie udarowe		Należy do zakresu odpowiedzialności wykonawcy szafy sterowniczej.
10.9.4 Sprawdzanie powłok z materiału izolacyjnego		Należy do zakresu odpowiedzialności wykonawcy szafy sterowniczej.
10.10 Nagrzanie		Oszacowanie nagrzania należy do zakresu odpowiedzialności wykonawcy szafy sterowniczej. Eator dostarczy danych na temat straty mocy aparatów.
10.11 Odporność na zwarcia		Należy do zakresu odpowiedzialności wykonawcy szafy sterowniczej.
10.12 Kompatybilność elektromagnetyczna		Należy do zakresu odpowiedzialności wykonawcy szafy sterowniczej.
10.13 Działanie mechaniczne		Spełnienie wymagań w aparacie jest jednoznaczne z przestrzeganiem instrukcji montażu (IL).

Dane techniczne zgodne z ETIM 7.0

Przemysłowe Programowalne Sterowniki Logiczne PLC (EG000024) / Panel graficzny (EC001412)		
Elektrotechnika, automatyzacja i technologia / Wyświetlacz i panel sterowania / Panel (HMI) / Graphic panel (HMI) (ecl@ss10.0.1-27-33-02-01 [AFX016003])		
Napięcie zasilające dla AC 50 Hz	V	0 - 0
Napięcie zasilające dla AC 60 Hz	V	0 - 0
Napięcie zasilające dla DC	V	20.4 - 28.8
Rodzaj napięcia zasilającego		DC
Liczba złączy sprzętowych Industrial Ethernet		1
Liczba złączy PROFINET		0
Liczba złączy sprzętowych RS-232		0
Liczba złączy sprzętowych RS-422		0
Liczba złączy sprzętowych RS-485		0
Liczba złączy sprzętowych szeregowych TTY		0
Liczba złączy sprzętowych USB		1
Liczba złączy sprzętowych równoległych		0
Liczba interfejsów sprzętowych bezprzewodowych		0
Liczba złączy sprzętowych innych		0
Z interfejsem SW		Tak
Obsługa protokołu TCP/IP		Tak
Obsługa protokołu PROFIBUS		Nie
Obsługa protokołu CAN		Nie
Obsługa protokołu INTERBUS		Nie
Obsługa protokołu ASI		Nie
Obsługa protokołu KNX		Nie
Obsługa protokołu MODBUS		Tak
Obsługa protokołu Data-Highway		Nie
Obsługa protokołu DeviceNet		Nie
Obsługa protokołu SUCONET		Nie

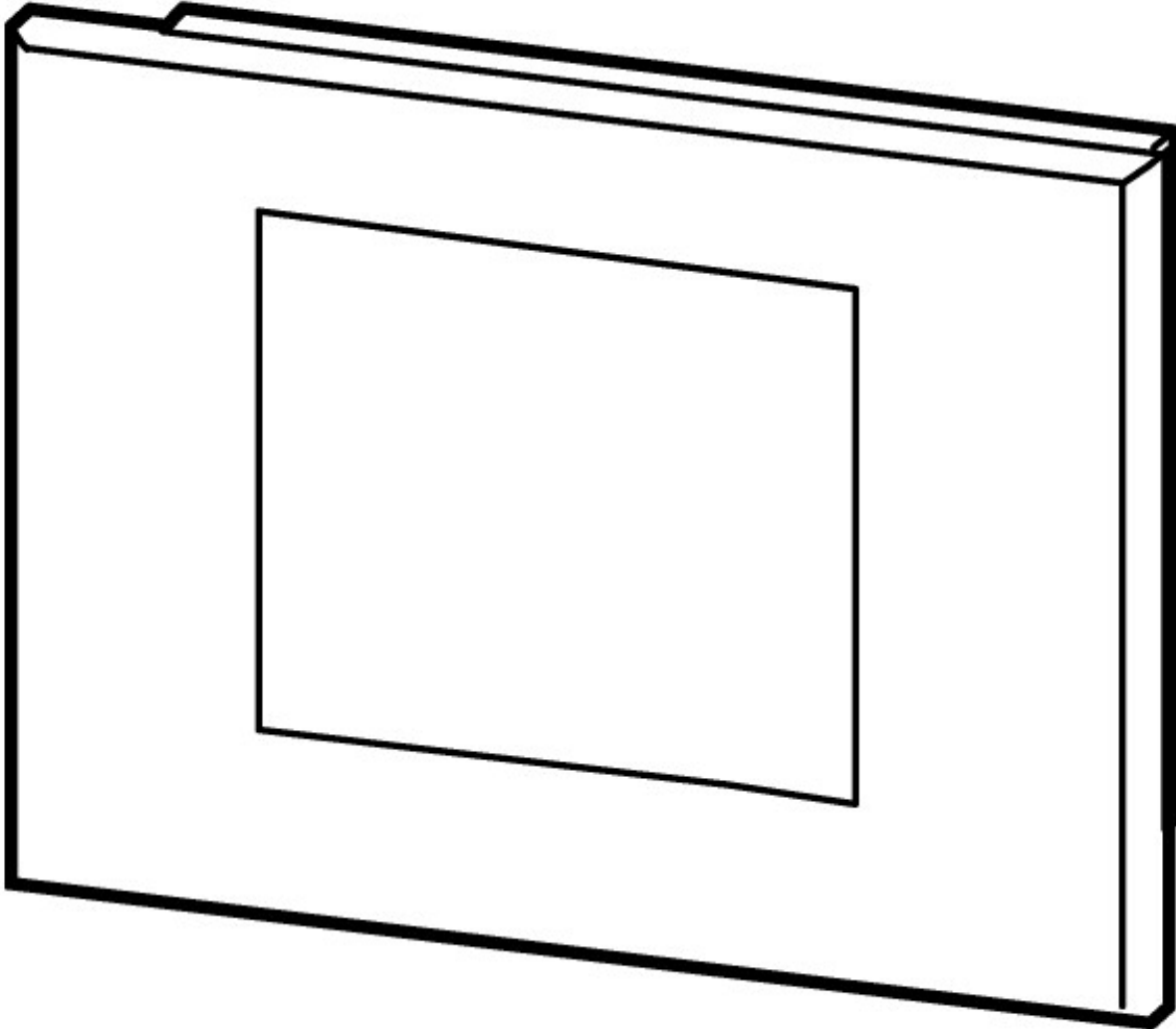
Obsługa protokołu LON			Nie
Obsługa protokołu PROFINET IO			Nie
Obsługa protokołu PROFINET CBA			Nie
Obsługa protokołu SERCOS			Nie
Obsługa protokołu Foundation Fieldbus			Nie
Obsługa protokołu EtherNet/IP			Tak
Obsługa protokołu AS-Interface Safety at Work			Nie
Obsługa protokołu DeviceNet Safety			Nie
Obsługa protokołu INTERBUS-Safety			Nie
Obsługa protokołu PROFIsafe			Nie
Obsługa protokołu SafetyBUS p			Nie
Obsługa innych protokołów			Tak
Standard komunikacji bezprzewodowej Bluetooth			Nie
Standard komunikacji bezprzewodowej WLAN 802.11			Nie
Standard komunikacji bezprzewodowej GPRS			Nie
Standard komunikacji bezprzewodowej GSM			Nie
Standard komunikacji bezprzewodowej UMTS			Nie
IO link master			Nie
Rodzaj wyświetlacza			TFT
Z wyświetlaczem kolorowym			Tak
Liczba wyświetlanych kolorów			65.536
Liczba poziomów szarości/niebieskości wyświetlacza			0
Przekątna ekranu		cal	3.5
Maksymalna rozdzielczość w poziomie			320
Maksymalna rozdzielczość w pionie			240
Użyteczna pamięć projektowa / pamięć użytkownika		kB	64
Z klawiaturą numeryczną			Tak
Z klawiaturą alfanumeryczną			Tak
Liczba programowalnych klawiszy funkcyjnych			0
Liczba klawiszy z diodami LED			0
Liczba klawiszy systemowych			1
Technologia dotykowa			Rezystancyjna
Z sygnalizacją komunikatów			Tak
Z obsługą wiadomości/komunikatów (łącznie z buforowaniem i potwierdzeniem)			Tak
Możliwa reprezentacja stanu procesu (wyjście)			Tak
Możliwa domyślna wartość procesu (wejście)			Tak
Z recepturami			Tak
Liczba poziomów haseł			200
Z wyjściem drukarki			Tak
Liczba języków online			100
Możliwość ładowania dodatkowych komponentów oprogramowania			Tak
Stopień ochrony (IP) części czołowej			IP65
Stopień ochrony części czołowej (NEMA)			4X
Zakres temperatur pracy		°C	0 - 50
Możliwość montażu na szynie			Nie
Montaż ścienny / montaż bezpośredni			Nie
Do układów bezpieczeństwa			Nie
Szerokość elementu frontowego		mm	136
Wysokość elementu frontowego		mm	100
Głębokość wbudowania		mm	25

Aprobaty

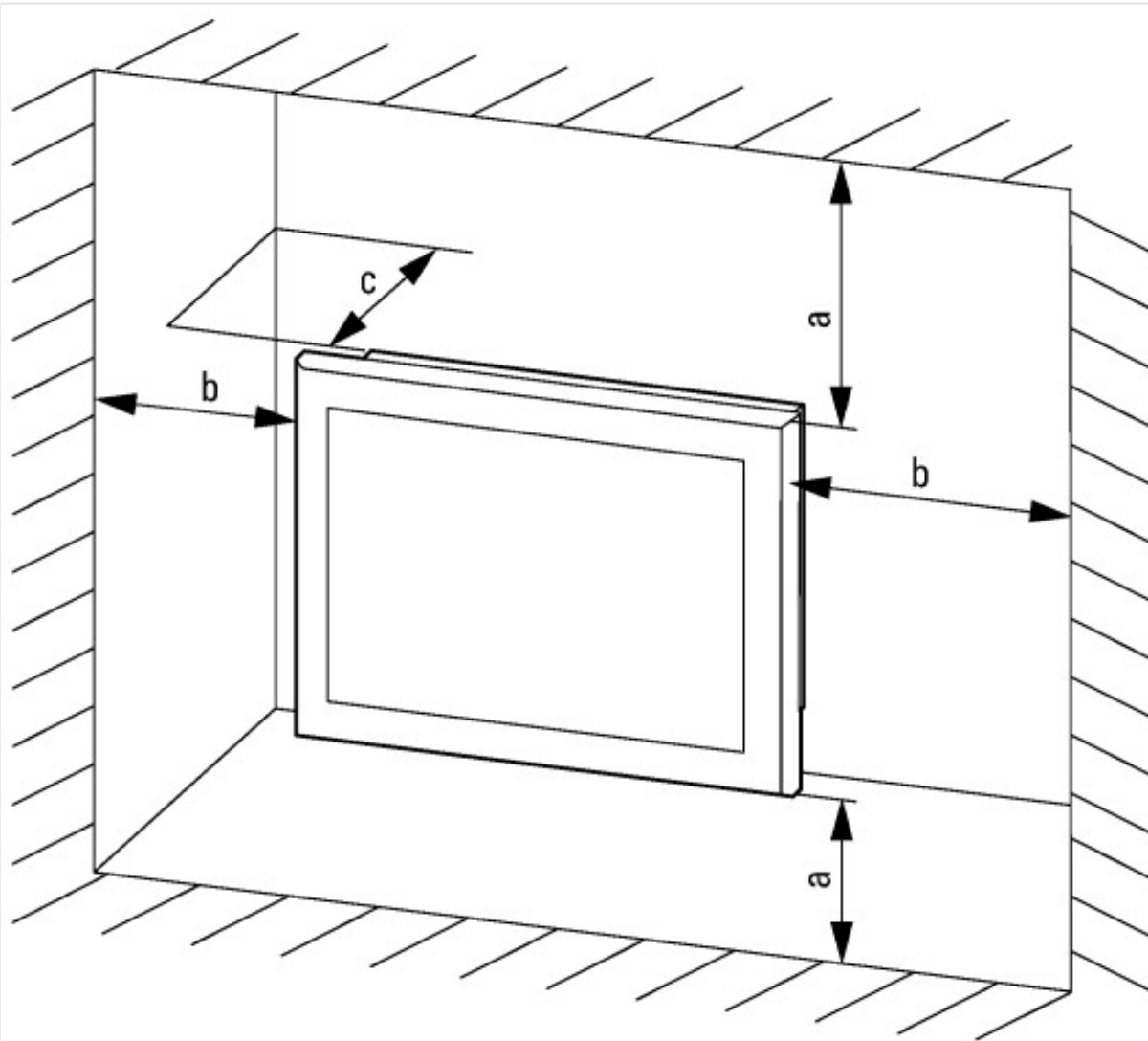
Product Standards			UL 60950-01; CSA-C22.2 No. 60950-1; IEC/EN 61131-2; CE marking
UL File No.			E208621
UL Category Control No.			NWVG02

CSA File No.		UL report applies to both US and Canada
CSA Class No.		NWGQ8
North America Certification		UL recognized, certified by UL for use in Canada
Conditions of Acceptability		The investigated Pollution Degree is: 2 The following end-product enclosures are required: Fire The unit must be supplied via a SELV source. The provided Ethernet Connection is only allowed to connect to inhouse networks.
Specially designed for North America		No
Degree of Protection		IEC: IP65, UL/CSA Type: -

Wymiary



a1 = 5,35" (136 mm); a2 = 4,73" (121 mm); b1 = 3,94" (100 mm); b2 = 3,35" (85 mm); c1 = 1,18" (30 mm); c2 = 0,98" (25 mm)



$a, b, c \geq 30 \text{ mm}, 0 \leq T \leq 50 \text{ }^\circ\text{C}$

