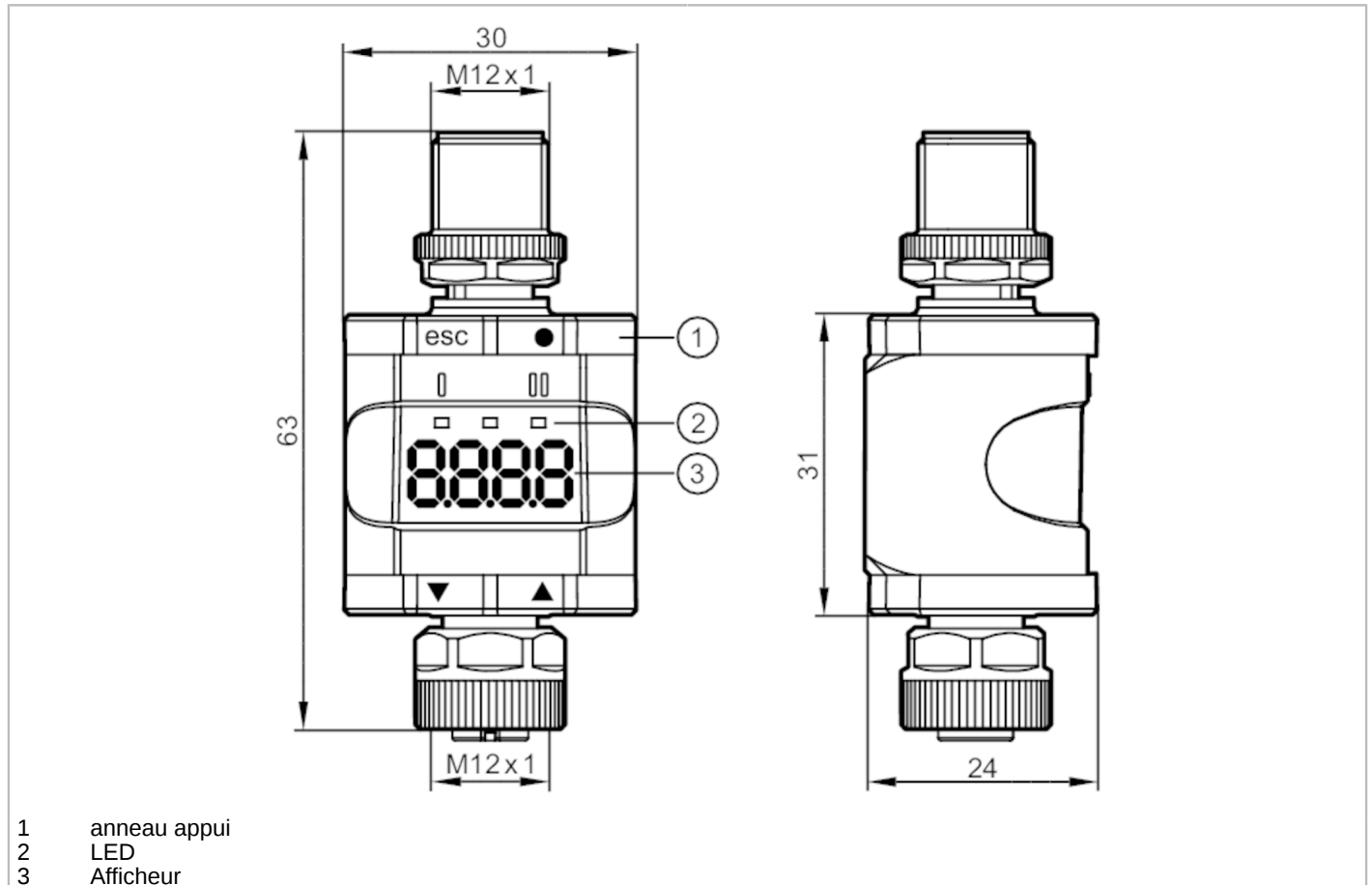


DP2302



Compteur électronique

Monitoring Display-Counter



Caractéristiques du produit

Technologie	PNP/NPN
Fonction de sortie	normalement ouvert / fermé; (paramétrage)
Interface de communication	IO-Link
Boîtier	rectangulaire
Dimensions [mm]	63 x 30 x 24

Données électriques

Tension d'alimentation [V]	18...30 DC; (selon TBTS/TBTP)
Tension nominale DC [V]	24
Consommation [mA]	< 380
Courant de sortie total [A]	0,2

Entrées/sorties

Nombre des entrées et sorties	Nombre des entrées TOR: 2; Nombre des sorties numériques: 2
-------------------------------	---

Entrées

Nombre des entrées TOR	2; (entrée de comptage: 1; sens du comptage/Latch: 1; IEC61131-2)
Limitation courant d'entrée [mA]	200

Sorties

Technologie	PNP/NPN
-------------	---------

DP2302



Compteur électronique

Monitoring Display-Counter

Nombre des sorties numériques	2
Fonction de sortie	normalement ouvert / fermé; (paramétrage)
Résistance courts-circuits	oui

Etendue de mesure / plage de réglage

Fréquence d'échantillonnage [Hz]	< 2000
----------------------------------	--------

Interfaces

Interface de communication	IO-Link	
Type de transmission	COM2 (38,4 kBaud)	
Révision IO-Link	1.1	
Standard SDCI	IEC 61131-9	
Profils	Smart Sensor - SSP 3.4	Measuring Sensor, high resolution, sensor control function
	Common - I&D	Identification and Diagnosis
	Function	Multiple switching signal
	Function	Adjustable switching signal
Mode SIO	oui	
Type de port maître requis	A	
Données process TOR	1	
Temps de cycle de process min. [ms]	6,1	
DeviceID supportés	Mode de fonctionnement	DeviceID
	default	1169

Conditions d'utilisation

Température ambiante [°C]	-25...60
Remarque sur la température ambiante	2000 m: -25...60 °C
	3000 m: -25...53 °C
	4000 m: -25...51 °C
Température de stockage [°C]	-25...60
Humidité relative de l'air max. [%]	90; (diminution linéaire jusqu'à 50 % (40 °C) sans condensation)
Altitude max. au-dessus du niveau de la mer [m]	4000
Indice de protection	IP 67
Degré de pollution	2

Tests / homologations

MTTF [Années]	317	
Homologation UL	Ta	max. 55 °C
	Numéro de fichier UL	E205959

Données mécaniques

Poids [g]	84,2
Poids (sans accessoires et sans emballage) [g]	35
Boîtier	rectangulaire
Dimensions [mm]	63 x 30 x 24
Matières	boîtier: PA



Compteur électronique

Monitoring Display-Counter

Afficheurs / éléments de service		
Indication	fonctionnement	1 x LED, vert
	sortie de commutation	2 x LED, jaune
		Affichage LED à 7 segments, rouge / vert configurable
Eléments de service	2	anneau appui
Accessoires		
Accessoires en option		clip de montage
Remarques		
Remarques	Pour plus d'informations voir la notice d'instructions.	
	l'appareil est conforme à la catégorie de surtension II	
Unité d'emballage		1 pièces
Raccordement électrique - Connecteur femelle		
1: L+		
2: IN 2	sens du comptage / Latch	
3: L-		
4: IN 1	entrée de comptage	
5:	non utilisé	
Raccordement électrique - connecteur		
1: L+	tension d'alimentation	
2: OUT2	sortie numérique 2	
3: L-	tension d'alimentation	
4: OUT1	IO-Link / sortie numérique 1	
Données supplémentaires		
compteur principal		0...1000000 cnt
compteur de lots:		0...9999 bcnt