

Série de roues P

Roues monolithiques en polyamide 6 disponibles avec roulements à billes de précision standard protégés ou inox étanches; roulement à rouleaux inox ou standard; alésage lisse.
Roue avec roulement à billes.

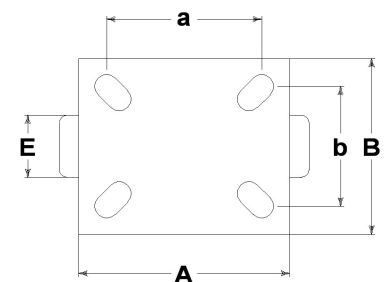
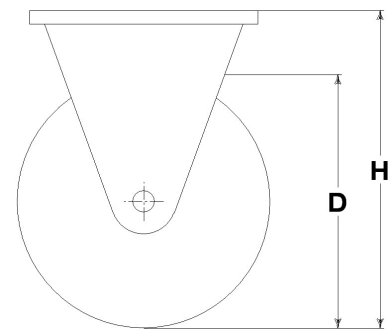
Série de chape E70

Chapes extra-lourdes E70, platine de fixation en tôle d'acier de forte épaisseur; pivotements axial à billes et roulements à rouleaux coniques.
Finition: piente en bleu.



Données techniques

| | | |
|--------------------------------------|-----|------------|
| Diamètre de la roue | D | 150 mm |
| Largeur du bandage | E | 48,0 mm |
| Diamètre siège du roulement à billes | s | 47 mm |
| Diamètre de l'alésage | d | 20 mm |
| Écartement extérieur des roulements | V | 54 mm |
| Poids article | | 3,000 kg |
| Longueur du moyeu | L | 60 mm |
| Hauteur totale | H | 202 mm |
| Dimensions extérieures de la platine | AxB | 135x110 mm |
| Entr'axe des trous de fixation | axb | 105x75 mm |
| Entr'axe des trous de fixation | axb | 105x80 mm |
| Diamètre des boulons de fixation | g | M12 |
| Largeur de la fourche | U | 60 mm |
| Capacité de charge | | 900 kg |



Articles connexés

Remplacement roue: [18011CC](#)
Version avec pare-fils: [18486PF](#)
Version avec pare-pied: [18486PP](#)

CONSIDÉRATIONS GÉNÉRALES / RECOMMANDATIONS ET INSTRUCTIONS

Les textes cités et notre catalogue complet dans la version la plus actualisée sont disponibles sur notre site web www.lagspa.it. Les dimensions, descriptions, caractéristiques et illustrations sont fournies à titre indicatif et peuvent être modifiées sans préavis. Les produits illustrés n'impliquent nécessairement ni leur disponibilité en stock ni aucune obligation de notre part quant à l'exécution de leur fourniture. Les essais que nous effectuons se réfèrent à des produits originaux avec leurs accessoires originaux; le remplacement de l'un des éléments par un élément de production différente pourrait ne pas garantir les mêmes résultats et provoque donc automatiquement la déchéance de toutes garanties. **Pour toutes utilisations particulières, nous vous conseillons de vous adresser à notre service technique (sales@lagspa.it).**