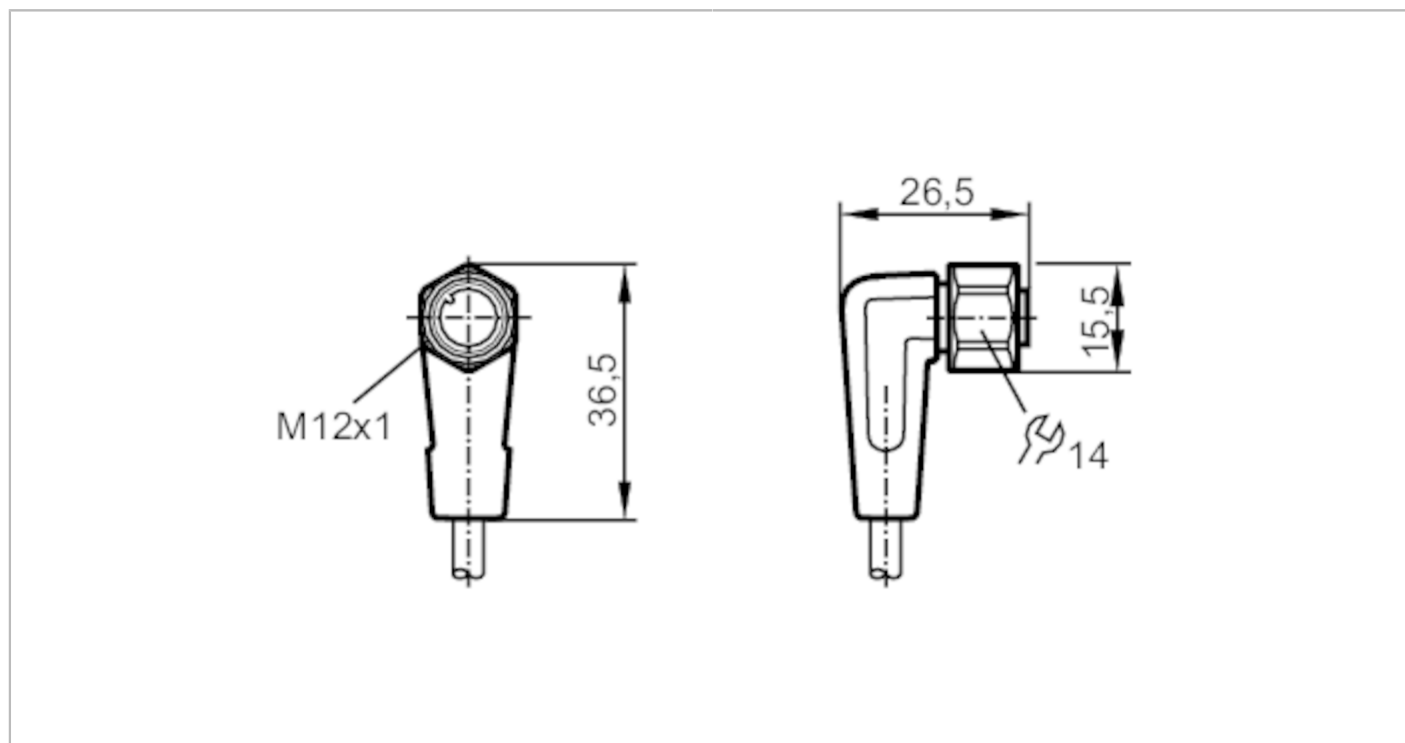


# EVT015



## Câble avec prise femelle

ADOAH050VAS0025E05



Application	
Caractéristique spécifique	Sans silicone; contacts dorés; Aptitude pour des câbles en mouvement
Application	zones aseptiques et humides dans l'industrie agroalimentaire
Sans silicone	oui
Données électriques	
Tension d'alimentation [V]	< 60 AC/DC
Classe de protection	II
Courant de sortie total [A]	4
Courant de sortie total (UL) [A]	3
Conditions d'utilisation	
Température ambiante [°C]	-25...100
Remarque sur la température ambiante	cULus: ...50
Température ambiante en mouvement [°C]	5...100
Remarque sur la température ambiante (en mouvement)	cULus: ...50
Température de stockage [°C]	-25...55
Humidité de stockage [%]	10...100
Autres conditions climatiques pour le stockage selon la classe indiquée	1K22/ DIN 60721-3-1
Indice de protection	IP 65; IP 67; IP 68; IP 69K
Données mécaniques	
Poids [g]	1033,8

# EVT015



## Câble avec prise femelle

ADOAH050VAS0025E05

Dimensions [mm]	26,5 x 15,5 x 36,5	
Matière du corps	PVC	
Matière écrou moleté	inox (1.4404 / 316L)	
Matière des joints	EPDM	
Aptitude pour des câbles en mouvement	oui	
Aptitude pour des câbles en mouvement	rayon de courbure en cas de pose flexible	min. 10 x diamètre du câble
	vitesse de passage	max. 3,3 m/s pour une longueur de passage horizontale et une accélération max. de 5 m/s <sup>2</sup>
	cycles de courbure	> 1 Mio.
	sollicitation de torsion	± 180 °/m

### Remarques

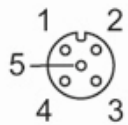
Unité d'emballage	1 pièces
-------------------	----------

### Raccordement électrique

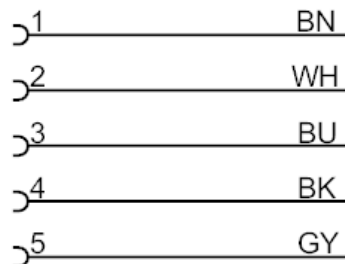
Câble: 25 m, PVC, orange, Ø 5,1 mm; 5 x 0,34 mm<sup>2</sup> (42 x Ø 0,1 mm )

### Raccordement électrique - Connecteur femelle

Connecteur: 1 x M12, coudé; codage: A; Corps: PVC, orange; Verrouillage: inox (1.4404 / 316L); Joint d'étanchéité: EPDM; Contacts: doré; Couple de serrage: 0,6...1,5 Nm



### Raccordement



Couleurs des fils conducteurs :

BK = noir  
BN = brun  
BU = bleu  
GY = gris  
WH = blanc