

10/100 Mbps 以太网交换机

1. 描述 (1 - 2)

宽温以太网交换机, 10/100 Mbps 数据传输率自动检测。提供自动交叉功能, 可读取 QoS 优先级信息并接受安全框架。

- 1 电源 / 远程报警插头
- 2 接地连接
- 3 RJ45 端口
- 4 光纤端口
- 5 电源 LED (US1/US2)
- 6 警报 LED
- 7 端口 LED (LNK/ACT 和 100)

2. UL 注意事项

危险：爆炸危险
不要在带电的情况下关闭本设备, 除非所在区域无易燃因素。

如果更换了元件, 就不一定适用于 1 级、2 分部易爆区。

该设备属于开放式设备, 需要安装到一个合适的外壳中, 此外壳不仅必须适用于所在环境, 而且只能通过工具打开。

该设备仅适用于 1 级, 2 类, A、B、C 和 D 组或无危险区域中。

3. 安全使用特别要求 (在区域 2 中使用)

设备应安装在一个最低保护等级为 IP54 (符合 IEC/EN 60079-15) 的外壳中。

这个外壳必须要使用工具或钥匙才能打开。

设备只应该用在不超过污染等级 2 (根据 IEC/EN 60664-1 中的规定) 的区域中。

应提供的瞬变保护需设置为不超过设备电源端子额定电压峰值值的 140%。

设备满足 EN 60079-0:2012+A11:2013 和 EN 60079-15:2010, 以及 IEC 60079-0 第 6 版和 IEC 60079-15 第 4 版的要求。

订货号	额定电流 (24 V DC)
2891003/2891043	120 mA
2891004/2891044	180 mA
2891005/2891045	153 mA
2891006/2891046	175 mA
2891007/2891047	175 mA
2891025/2891048	250 mA
2891026/2891049	250 mA

Switches Ethernet (10/100 MBit/s)

1. Descripción (1 - 2)

Switch Ethernet para margen amplio de temperatura con detección automática de la velocidad de transmisión de datos de 10/100 MBit/s. Permite Autocrossing, registra mensajes de prioridad QoS y admite marcos de seguridad.

- 1 Alimentación de tensión / conector macho de indicación remota
- 2 Conector a tierra funcional
- 3 Puertos RJ45
- 4 Puertos de fibra óptica
- 5 LEDs de tensión de alimentación (US1/US2)
- 6 LED de alarma
- 7 LEDs de puerto (LNK/ACT y 100)

2. Indicaciones UL

PELIGRO: Peligro de explosión
No desconecte nunca el dispositivo bajo tensión, a menos que en la atmósfera circundante no haya concentraciones inflamables.

La sustitución de componentes podría cuestionar la adecuación para la clase 1, división 2.

Este es un dispositivo abierto (Open-Type) que debe instalarse dentro de una carcasa apropiada para su entorno de uso, que únicamente es accesible con ayuda de una herramienta.

Este dispositivo es únicamente apto para su uso en la clase I, división 2, grupos A, B, C y D o en zonas no expuestas al riesgo de explosión.

3. Condiciones especiales para un empleo seguro (empleo en Zona 2)

Este equipo eléctrico debe montarse en una carcasa con un índice de protección de al menos IP54 según IEC/EN 60079-15. La carcasa solo debe poder abrirse con una herramienta o llave. El equipo eléctrico solo debe utilizarse en una zona con un grado de polución máximo de 2 según IEC/EN 60664-1.

Los bornes de alimentación del equipo eléctrico se dotan de una protección contra sobretensiones por un máximo de 140 % de la tensión máxima asignada.

Este dispositivo cumple los requisitos normativos de EN 60079-0:2012+A11:2013 y EN 60079-15:2010, así como de IEC 60079-0 Ed. 6 e IEC 60079-15 Ed 4.

Código	Corriente nominal (24 V DC)
2891003/2891043	120 mA
2891004/2891044	180 mA
2891005/2891045	153 mA
2891006/2891046	175 mA
2891007/2891047	175 mA
2891025/2891048	250 mA
2891026/2891049	250 mA

10/100 Mbps Ethernet Switches

1. Description (1 - 2)

Wide-temperature Ethernet switch with automatic detection of data transmission speed of 10/100 Mbps. Provides autocrossing, reads QoS priority messages, and accepts security frames.

- 1 Power supply/remote alarm connector
- 2 Ground/earth connector
- 3 RJ45 ports
- 4 Fiber optic ports
- 5 Power LEDs (US1/US2)
- 6 Alarm LED
- 7 Port LEDs (LNK/ACT and 100)

2. UL notes

DANGER: Explosion hazard

Do not disconnect equipment while the circuit is live or unless the area is known to be free of ignitable concentrations.

Substitution of any component may impair suitability for Class I, Division 2.

This equipment is an open-type device meant to be installed in an enclosure suitable for the environment that is only accessible with the use of a tool.

This equipment is suitable for use in Class I, Division 2, Groups A, B, C, and D or non-hazardous locations only.

3. Special conditions for safe use (zone 2 usage)

The equipment shall be installed in an enclosure that provides a degree of protection not less than IP54 in accordance with IEC/EN 60079-15.

The enclosure must require the use of a tool or key to open.

The equipment shall only be used in an area of not more than pollution degree 2, as defined in IEC/EN 60664-1.

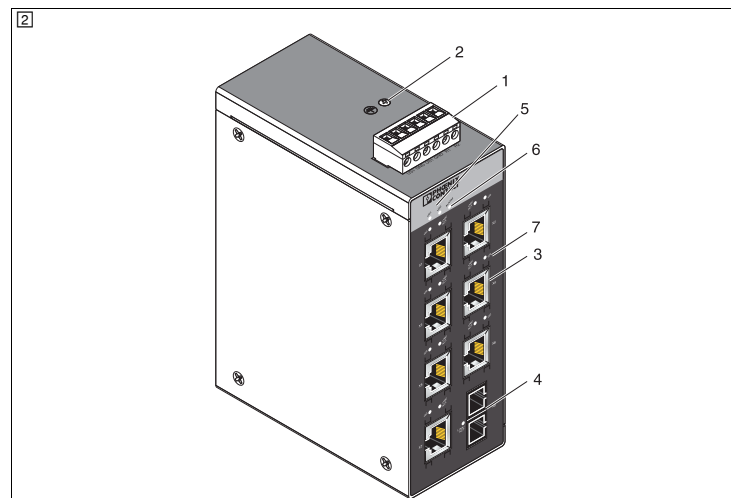
Transient protection shall be provided that is set at a level not exceeding 140% of the peak rated voltage at the supply terminals to the equipment.

This device meets the requirements of EN 60079-0:2012+A11:2013 and EN 60079-15:2010, and IEC 60079-0 Ed. 6 and IEC 60079-15 Ed 4.


Order No.	Current rating (24 V DC)
2891003/2891043	120 mA
2891004/2891044	180 mA
2891005/2891045	153 mA
2891006/2891046	175 mA
2891007/2891047	175 mA
2891025/2891048	250 mA
2891026/2891049	250 mA

EN Installation notes for electricians**ES Instrucciones de montaje para el instalador eléctrico****ZH 电气人员安装须知**

FL SWITCH SFNT 5TX	2891003
FL SWITCH SFNT 4TX/FX	2891004
FL SWITCH SFNT 8TX	2891005
FL SWITCH SFNT 7TX/FX	2891006
FL SWITCH SFNT 7TX/FX ST	2891007
FL SWITCH SFNT 6TX/2FX	2891025
FL SWITCH SFNT 6TX/2FX ST	2891026
FL SWITCH SFNT 5TX-C	2891043
FL SWITCH SFNT 4TX/FX-C	2891044
FL SWITCH SFNT 8TX-C	2891045
FL SWITCH SFNT 7TX/FX-C	2891046
FL SWITCH SFNT 7TX/FX ST-C	2891047
FL SWITCH SFNT 6TX/2FX-C	2891048
FL SWITCH SFNT 6TX/2FX ST-C	2891049



4. 安装

 该设备适用于符合 IEC 61140/EN 61140 标准的 SELV 和 PELV 操作。

4.1 安装 / 移除 (3)


将设备与 DIN 导轨上沿对齐，向下推使其卡入到位。用螺丝刀拉开放放手柄。向上转动设备并将其从 DIN 导轨上拆下。

4.2 电源 (4 - 5)

交换机可连接到单电源或作为冗余的双电源上。将交换机卡接到接地导轨上并由此将其连接到接地电势上。在极易受到电磁干扰的环境中，可以借助交换机顶部的功能模块地线连接螺钉将低阻抗连接接到功能模块地线上，从而增强抗噪能力。

5. 遥信报警功能 (4 - 5)

将报警触点 (R1 和 R2) 连接到正确的监控设备上。如果任何一个电源发生故障 (≤ 12 V) 或一个端口发生故障 (LNK)，则内部干触点关闭。

 用户负责为报警触点提供合适的电源。

6. 状态和诊断指示灯

6.1 LED 状态指示灯

如果 "Link/ACT" LED 亮起，则表示连接激活。如果 LED 闪烁，则表示正在进行数据流量传输。


	10 Mbps	100 Mbps
LNK/ACT	闪烁	闪烁
100	OFF	开

6.2 诊断

根据交换机上的端口数，已通过五位或八位 DIP 开关启用 / 禁用链路故障检测。(6)

要启用链路故障报警，将翘板开关达到 "ON"。每个翘板开关可启用 / 禁用相应的端口。链路故障在本地通过报警 LED 标示，远程则通过闭合 R1 和 R2 触点标示。

4. Instalación

 El dispositivo está diseñado para su funcionamiento con baja tensión de seguridad (SELV) o baja tensión protección (PELV) según IEC 61140/EN 61140.

4.1 Montaje/desmontaje (3)

Coloque el dispositivo en el borde superior del carril y encajelo hacia abajo.

Abra la palanca de desbloqueo con un destornillador. Separe hacia arriba el dispositivo del carril simétrico.


4.2 Alimentación de tensión (4 - 5)

El switch puede conectarse a una sola fuente de tensión o, en funcionamiento redundante, a dos fuentes de tensión.

El interruptor se conecta con el potencial de masa al encajarlo en el carril simétrico con toma a tierra. En entornos especialmente sensibles a CEM, la inmunidad a interferencias puede aumentar por una conexión de baja impedancia con la tierra funcional mediante un tornillo de conexión adicional en la parte superior del interruptor.

5. Indicación remota (4 - 5)

Conecte los contactos de alarma (R1 y R2) al dispositivo de monitorización correspondiente. Si la alimentación de tensión se interrumpe (≤12 V) o un puerto (LNK), los contactos internos libres de potencial se cierran.

 El usuario debe aportar una fuente adecuada de tensión para los contactos de la alarma.

6. Indicaciones de estado y diagnóstico

6.1 Indicaciones de estado por LED

Si está encendido el LED "Link/ACT", no habrá conexión. Si el LED parpadea, habrá tráfico de datos.

	10 Mbit/s	100 Mbit/s
LNK/ACT	Parpadea	Parpadea
100	Off	Encendido


6.2 Diagnóstico

La detección de fallos de conexión se activa o desactiva mediante un interruptor DIP de 5 u 8 polos, según el número de puertos en el switch. (6)

Para activar la alarma de fallo de conexión, poner el interruptor basculante a ON. Cada interruptor basculante activa o desactiva el puerto correspondiente.

Un fallo de conexión se muestra de forma local mediante el LED de alarma. La visualización para el telecontrol se realiza cerrando los contactos R1 y R2.

4. Installation

 This device is designed for SELV and PELV operation according to IEC 61140/EN 61140.

4.1 Assembly/removal (3)

Position the device on the upper edge of the DIN rail and snap it into place with a downward motion.

Pull the release lever open using a screwdriver. Rotate the device upward and remove from DIN rail.


4.2 Power supply (4 - 5)

The switch can be connected to a single power source or two power sources for redundancy.

Snapping the switch onto a grounded rail connects it to the ground potential. In an environment particularly prone to EMI, noise immunity can be increased through a low-impedance connection to functional earth ground via an additional functional earth ground connecting screw on top of the switch.

5. Remote signaling (4 - 5)

Connect the alarm contacts (R1 and R2) to an appropriate monitoring device. If either power supply fails (≤12 V) or a port fails (LNK), the internal dry contacts close.

 The user is responsible to provide a suitable power source for the alarm contacts.

6. Status and diagnostics indicators

6.1 LED status indicators

If the "Link/ACT" LED is lit, a link is active. If the LED is flashing, data traffic is present.

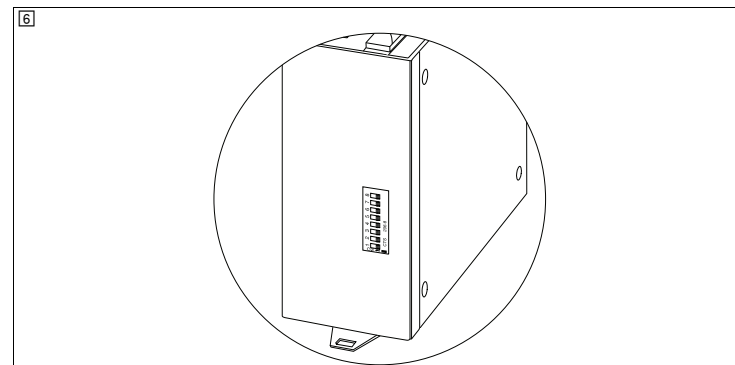
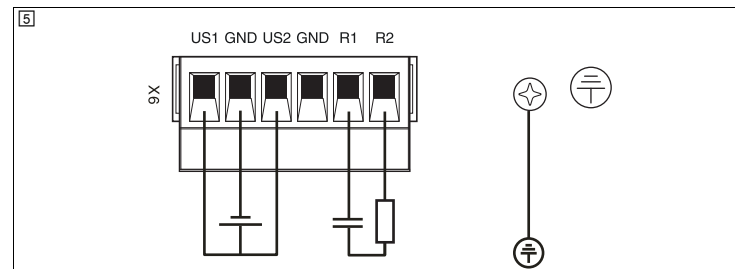
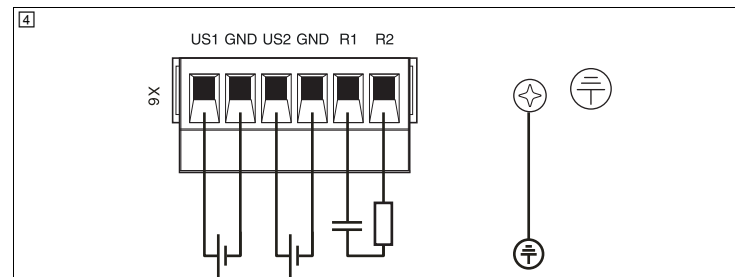
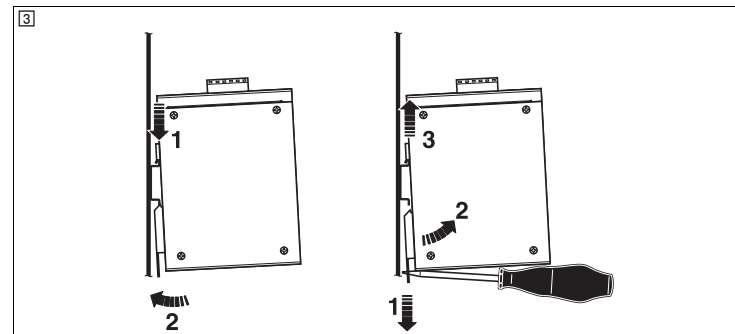
	10 Mbps	100 Mbps
LNK/ACT	Flashing	Flashing
100	OFF	On

6.2 Diagnostics

Link failure detection is enabled/disabled via a five- or eight-way DIP switch, depending upon the number of ports on the switch. (6)

To enable link failure alarming, move the rocker to ON. Each rocker enables/disables the corresponding port.

Link failures are indicated locally by the Alarm LED and remotely by closing the R1 and R2 contact.



技术数据

电气参数	
电源电压	危险位置
电源电压范围	正常位置
一般参数	
环境温度 (运行)	
环境温度 (存放 / 运输)	
允许湿度 (运行)	无冷凝
连接方式	螺钉连接
适用导线横截面	刚性导线 / 柔性导线 / AWG
紧固扭矩	
保护等级	
一致性 / 认证	
符合性	符合 CE 标准
ATEX	DEMKO 16 ATEX 1617X
IECEX	IECEX UL 16.0093X
UL, 美国 / 加拿大	

Datos técnicos

Datos eléctricos	
Tensión de alimentación	Zonas EX
Tensión de alimentación	Posiciones habituales
Datos generales	
Temperatura ambiente (servicio)	
Temperatura ambiente (almacenamiento / transporte)	
Humedad de aire admisible (servicio)	sin condensación
Tipo de conexión	Conexión por tornillo
Sección de conductor	rígida / flexible / AWG
Par de apriete	
Índice de protección	
Conformidad/Homologaciones	
Conformidad	Conformidad CE
ATEX	DEMKO 16 ATEX 1617X
IECEX	IECEX UL 16.0093X
UL, EE.UU. / Canadá	

Technical data

Electrical data	
Supply voltage	Hazardous locations
Supply voltage range	Ordinary locations
General data	
Ambient temperature (operation)	
Ambient temperature (storage/transport)	
Permissible humidity (operation)	non-condensing
Connection method	Screw connection
Conductor cross section	Solid/stranded/AWG
Tightening torque	
Degree of protection	
Conformance/Approvals	
Conformance	CE-compliant
ATEX	DEMKO 16 ATEX 1617X
IECEX	IECEX UL 16.0093X
UL, USA/Canada	

Ex II 3 G Ex nA nC IIC T4 Gc

Ex nA nC IIC T4 Gc

Class I, Div. 2, Groups A, B, C, D

Switches Ethernet (10/100 MBit/s)

1. Description (1 - 2)

Switch Ethernet pour plage de température étendue avec détection automatique de la vitesse de transmission de 10/100 MBit/s. Permet l'autocrossing, détecte les messages de priorité QoS et accepte les cadres de sécurité.

- 1 Alimentation en tension/connecteur mâle de signalisation à distance
- 2 Connecteur de terre de fonctionnement
- 3 Ports RJ45
- 4 Ports FO
- 5 LED de tension d'alimentation (US1/US2)
- 6 LED d'alarme
- 7 LED port (LNK/ACT et 100)

2. Remarques UL

⚠ DANGER : Risque d'explosion
Ne jamais éteindre l'appareil en présence de tension, à moins que l'atmosphère ne présente aucune concentration inflammable.
Le remplacement de composants peut remettre en question l'utilisation dans la classe 1, division 2.

Cet appareil est un appareil ouvert (appareil open-type) qui doit être installé dans un boîtier adapté à l'environnement concerné et accessible uniquement à l'aide d'un outil. Cet appareil est adapté aux utilisations de classe I, division 2, groupes A, B, C et D ou dans des zones non explosibles.

3. Conditions particulières assurant une utilisation en toute sécurité (utilisation en zone 2)

Cet équipement électrique doit être monté dans un boîtier présentant au minimum un indice de protection IP54 conformément à la norme CEI/EN 60079-15.
L'ouverture du boîtier doit impérativement être effectuée à l'aide d'un outil ou d'une clé.
Cet équipement électrique ne doit être utilisé que dans une zone présentant un degré de pollution inférieur ou égal à 2 conformément à la norme CEI/EN 60664-1.
Une protection antisurtension d'un maximum de 140 % de la tension de référence maximale est mise à disposition au niveau des modules d'alimentation de l'équipement électrique.
Cet appareil répond aux exigences des normes EN 60079-0:2012+A11:2013 et EN 60079-15:2010 ainsi que CEI 60079-0 Ed. 6 et CEI 60079-15 Ed. 4.

Réf.	Intensité nominale (24 V DC)
2891003/2891043	120 mA
2891004/2891044	180 mA
2891005/2891045	153 mA
2891006/2891046	175 mA
2891007/2891047	175 mA
2891025/2891048	250 mA
2891026/2891049	250 mA

Ethernet Switches (10/100 MBit/s)

1. Beschreibung (1 - 2)

Ethernet Switch für weiten Temperaturbereich mit automatischer Erkennung der Datenübertragungsrate von 10/100 MBit/s. Erlaubt Autocrossing, erfasst QoS-Prioritätsmeldungen und akzeptiert Sicherheits-Frames.

- 1 Spannungsversorgung/Fernmeldesteckverbinder
- 2 Funktionserdestecker
- 3 RJ45-Ports
- 4 LWL-Ports
- 5 Versorgungsspannung-LEDs (US1/US2)
- 6 Alarm-LED
- 7 Port-LEDs (LNK/ACT und 100)

2. UL-Hinweise

⚠ GEFAHR: Explosionsgefahr
Schalten Sie das Gerät nicht unter Spannung ab, es sei denn der Bereich enthält keine zündfähigen Konzentrationen.
Der Austausch von Komponenten kann die Eignung für Class 1, Division 2, in Frage stellen.

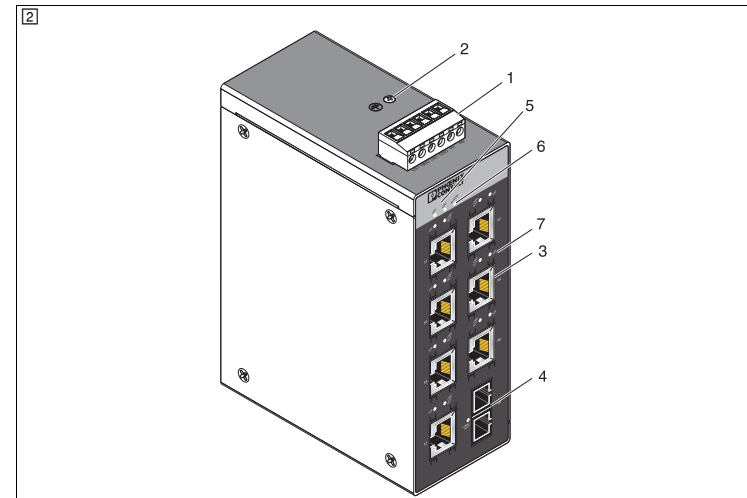
Bei diesem Gerät handelt es sich um ein offenes Gerät (Open-Type-Gerät), das in einem Gehäuse installiert werden muss, das für die Umgebung geeignet und nur mithilfe eines Werkzeugs zugänglich ist.
Dieses Gerät eignet sich nur für den Einsatz in Klasse I, Division 2, Gruppe A, B, C und D oder in nicht explosionsgefährdeten Bereichen.

3. Besondere Bedingungen für den sicheren Einsatz (Einsatz in Zone 2)

Dieses Betriebsmittel muss in einem Gehäuse mit mindestens Schutzart IP54 nach IEC/EN 60079-15 montiert sein.
Das Gehäuse darf nur mit einem Werkzeug oder Schlüssel geöffnet werden können.
Das Betriebsmittel darf nur in einem Bereich mit einem maximalen Verschmutzungsgrad von 2 nach IEC/EN 60664-1 verwendet werden.
Überspannungsschutz in der Höhe von maximal 140 % der maximalen Bemessungsspannung wird an den Einspeiseklemmen des Betriebsmittels bereitgestellt.
Dieses Gerät erfüllt die Anforderungen der EN 60079-0:2012+A11:2013 und EN 60079-15:2010 sowie der IEC 60079-0 Ed. 6 und IEC 60079-15 Ed 4.


Art.-Nr.	Nennstrom (24 V DC)
2891003/2891043	120 mA
2891004/2891044	180 mA
2891005/2891045	153 mA
2891006/2891046	175 mA
2891007/2891047	175 mA
2891025/2891048	250 mA
2891026/2891049	250 mA

FL SWITCH SFNT 5TX	2891003
FL SWITCH SFNT 4TX/FX	2891004
FL SWITCH SFNT 8TX	2891005
FL SWITCH SFNT 7TX/FX	2891006
FL SWITCH SFNT 7TX/FX ST	2891007
FL SWITCH SFNT 6TX/2FX	2891025
FL SWITCH SFNT 6TX/2FX ST	2891026
FL SWITCH SFNT 5TX-C	2891043
FL SWITCH SFNT 4TX/FX-C	2891044
FL SWITCH SFNT 8TX-C	2891045
FL SWITCH SFNT 7TX/FX-C	2891046
FL SWITCH SFNT 7TX/FX ST-C	2891047
FL SWITCH SFNT 6TX/2FX-C	2891048
FL SWITCH SFNT 6TX/2FX ST-C	2891049



FRANÇAIS

4. Installation

 L'appareil est conçu pour être utilisé exclusivement avec une très basse tension de sécurité (SELV) ou de protection (PELV) conformément à CEI 61140/EN 61140.

4.1 Montage/démontage (3)

Accrocher l'appareil au niveau de la bordure supérieure du profilé puis l'encliqueter vers le bas.

Ouvrir le levier de déblocage avec un tournevis. Soulever l'appareil du profilé (C) vers le haut.


4.2 Alimentation en tension (4 - 5)

Le switch peut être raccordé soit à une source de tension unique, soit à deux sources de tension s'il est utilisé en mode redondant.

Le switch se connecte au potentiel de masse en l'encliquetant sur le profilé. Dans des zones particulièrement sensibles à la compatibilité électromagnétique, l'immunité peut être augmentée par l'intermédiaire d'une liaison à faible impédance vers la terre fonctionnelle en utilisant une vis d'assemblage sur la face supérieure du switch.

5. Signalisation à distance (4 - 5)

Connectez les contacts d'alarme (R1 et R2) avec un dispositif de surveillance approprié. Si l'alimentation en tension est interrompue (≤ 12 V) ou en cas de défaillance d'un port (LNK), les contacts internes hors tension se ferment.

 L'utilisateur doit mettre à disposition une source de tension appropriée pour les contacts d'alarme.

6. Voyants de diagnostic et d'état

6.1 Voyants d'état à LED

La liaison est active lorsque la LED « LNK/ACT » est allumée. Le transfert des données est en cours lorsque la LED clignote.

	10 MBit/s	100 Mbit/s
LNK/ACT	Clignotant	Clignotant
100	Désactivé	Activée

FRANÇAIS


6.2 Diagnostic

La détection de défaillances de liaison est activée ou désactivée via un sélecteur de codage (DIP), en fonction du nombre de ports, à 5 ou 8 pôles. (3)

Pour activer l'alarme de défaillance de liaison, positionner l'interrupteur à bascule sur ON. Chaque interrupteur à bascule active et désactive le port correspondant. Une rupture de la liaison est affichée localement par la LED d'alarme correspondante. L'affichage relatif à la commande à distance est établi par la fermeture des contacts R1 et R2.

DEUTSCH

4. Installation

 Das Gerät ist für den Betrieb mit Sicherheitskleinspannung (SELV) oder Schutzkleinspannung (PELV) nach IEC 61140/EN 61140 ausgelegt.

4.1 Montage/Demontage (3)

Setzen Sie das Gerät an die Oberkante der Tragschiene an und rasten Sie es nach unten ein.

Öffnen Sie den Entriegelungshebel mit einem Schraubendreher. Heben Sie das Gerät nach oben von der Tragschiene ab.


4.2 Spannungsversorgung (4 - 5)

Der Switch kann an eine einzelne Spannungsquelle oder, bei Redundanzbetrieb, an zwei Spannungsquellen angeschlossen werden.

Der Switch wird mit dem Aufrasten auf eine geerdete Tragschiene mit dem Erdpotential verbunden. In besonders EMV-anfälliger Umgebung kann die Störfestigkeit durch eine niederimpedante Verbindung zur Funktionserde durch eine zusätzliche Verbindungsschraube an der Oberseite des Switch erhöht werden.

5. Fernmeldung (4 - 5)

Verbinden Sie die Alarmkontakte (R1 und R2) mit einem entsprechenden Überwachungsgerät. Fällt die Spannungsversorgung aus (≤ 12 V) oder ein Port (LNK) schließen sich die internen potentialfreien Kontakte.

 Der Benutzer muss eine geeignete Spannungsquelle für die Alarmkontakte zur Verfügung stellen.

6. Status- und Diagnoseanzeigen

6.1 LED-Statusanzeigen

Leuchtet die „Link/ACT“-LED, besteht eine Verbindung. Blinkt die LED, findet Datenverkehr statt.

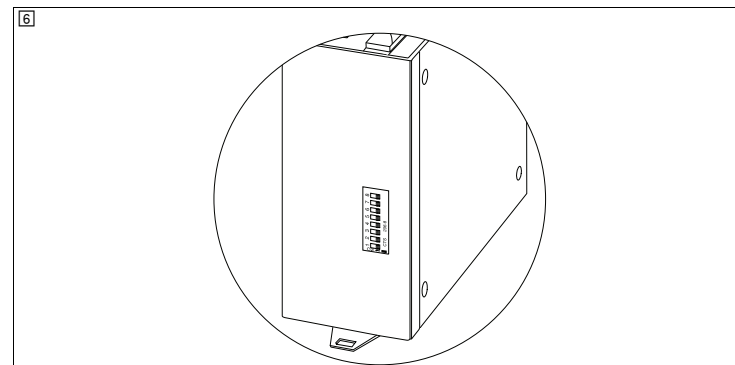
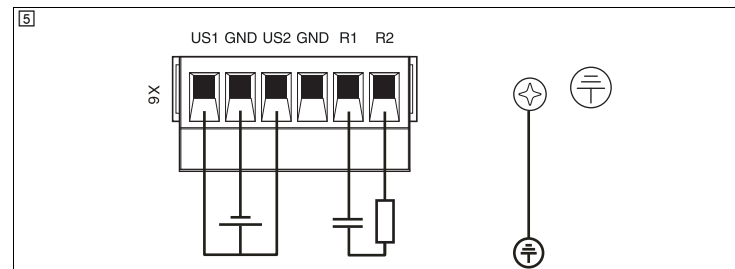
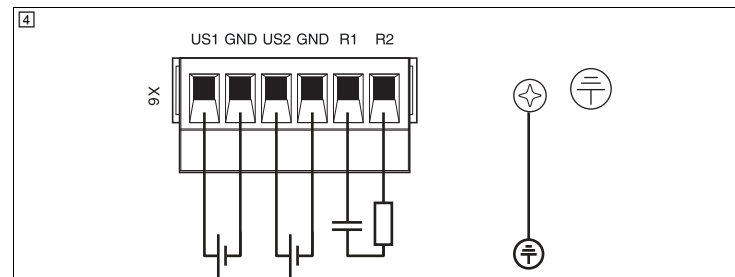
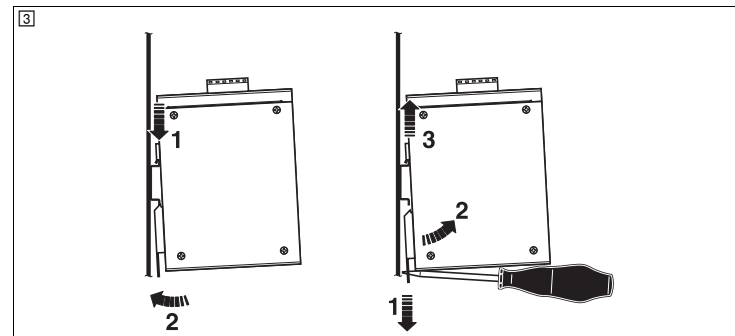
	10 MBit/s	100 MBit/s
LNK/ACT	Blinkend	Blinkend
100	Aus	An

DEUTSCH

6.2 Diagnose

Die Erkennung von Verbindungsausfällen wird über einen 5- oder 8-poligen DIP-Schalter ein- bzw. ausgeschaltet, je nach Port-Anzahl am Switch. (3)

Um die Verbindungsausfall-Alarmierung einzuschalten, den Wippschalter auf ON stellen. Jeder Wippschalter schaltet den entsprechenden Port ein bzw. aus. Ein Verbindungsausfall wird lokal über die Alarm-LED angezeigt. Die Anzeige für die Fernsteuerung erfolgt durch Schließen der Kontakte R1 und R2.

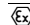


Caractéristiques techniques

Caractéristiques électriques	
Tension d'alimentation	Zones Ex
Plage de tension d'alimentation	Positions habituelles
Caractéristiques générales	
Température ambiante (fonctionnement)	
Température ambiante (stockage/transport)	
Humidité de l'air admissible (service)	pas de condensation
Mode de raccordement	Raccordement vissé
Section des fils	rigide / flexible / AWG
Couple de serrage	
Indice de protection	
Conformité/homologations	
Conformité	Conformité CE
ATEX	DEMKO 16 ATEX 1617X
IECEX	IECEX UL 16.0093X
UL, USA/Canada	

Technische Daten

Elektrische Daten	
Versorgungsspannung	Ex-Bereiche
Versorgungsspannungsbereich	Gewöhnliche Positionen
Allgemeine Daten	
Umgebungstemperatur (Betrieb)	
Umgebungstemperatur (Lagerung/Transport)	
Zulässige Luftfeuchtigkeit (Betrieb)	keine Betauung
Anschlussart	Schraubanschluss
Aderquerschnitt	starr / flexibel / AWG
Anzugsdrehmoment	
Schutzart	
Konformität/Zulassungen	
Konformität	CE-konform
ATEX	DEMKO 16 ATEX 1617X
IECEX	IECEX UL 16.0093X
UL, USA / Kanada	

24 V DC
9 V DC ... 32 V DC
-40 °C ... 75 °C
-40 °C ... 85 °C
5 % ... 95 %
0,2 ... 2,5 mm ² / 0,2 ... 2,5 mm ² / 24 ... 14
0,5 ... 0,6 Nm
IP20
 II 3 G Ex nA nC IIC T4 Gc
Ex nA nC IIC T4 Gc
Class I, Div. 2, Groups A, B, C, D

Коммутаторы Ethernet (10/100 Мбит/с)

1. Описание (1 - 2)

Коммутатор Ethernet для широкого температурного диапазона с автоопределением скорости передачи данных 10/100 Мбит/с. Позволяет использовать функцию Autocrossing, считывание сообщений о приоритете QoS и принимает рамки безопасности.

- 1 Питающее напряжение/штекерный соединитель для линий передачи данных
- 2 Штекер заземления
- 3 Порты RJ45
- 4 Оптоволоконные порты
- 5 Светодиоды напряжение питания (US1/US2)
- 6 Аварийный светодиод
- 7 Светодиоды портов (LNK/ACT и 100)

2. Указания UL

ОПАСНО: Опасность взрыва
Не выключать устройство под напряжением; за исключением зон применения, не содержащих воспламеняемых веществ. Замена компонентов может подвергнуть сомнению пригодность для класса 1, раздела 2.

Это устройство является устройством открытого типа ("Open Type"), которое должно монтироваться в корпус, соответствующий условиям окружающей среды, и доступ к которому возможен только с помощью инструмента.

Это устройство пригодно только для применения в классе I, разделе 2, группах A, B, C и D или в условиях отсутствия взрывоопасной среды.

3. Особые условия для безопасного использования (в зоне 2)

Это оборудование должно быть смонтировано в корпусе со степенью защиты не менее IP54 согласно МЭК/EN 60079-15. Корпус можно открывать только с помощью инструмента или ключа.

Оборудование разрешается использовать только в зоне с максимальной степенью загрязнения 2 согласно МЭК/EN 60664-1.

На клеммах питания оборудования обеспечена защита от импульсных перенапряжений на уровне, не превышающем 140 % от макс. замеренного напряжения.

Это устройство соответствует требованиям норм EN 60079-0:2012+A11:2013 и EN 60079-15:2010, а также МЭК 60079-0 ред. 6 и МЭК 60079-15 ред. 4.

Арт. №	Номинальный ток (24 В пост. тока)
2891003/2891043	120 mA
2891004/2891044	180 mA
2891005/2891045	153 mA
2891006/2891046	175 mA
2891007/2891047	175 mA
2891025/2891048	250 mA
2891026/2891049	250 mA

Switch Ethernet (10/100 MBit/s)

1. Descrizione (1 - 2)

Switch Ethernet per range di temperatura estesi, con rilevamento automatico della velocità di trasmissione dati di 10/100 MBit/s. Consente autocrossing, rileva messaggi di priorità QoS e accetta frame di sicurezza.

- 1 Alimentazione di tensione / connettore di segnalazione remota
- 2 Connettore terra funzionale
- 3 Porte RJ45
- 4 Porte in FO
- 5 LED tensione di alimentazione (US1/US2)
- 6 LED di allarme
- 7 LED porta (LNK/ACT e 100)

2. Note UL

PERICOLO: Pericolo di esplosione
Non disattivare il dispositivo sotto tensione, tranne nel caso in cui l'area non contenga concentrazione di infiammabilità. Lo scambio dei componenti può compromettere la qualità per la classe 1, divisione 2.

Questa apparecchiatura è un dispositivo aperto (dispositivo open type) che deve essere installato in una custodia adatta alle condizioni ambientali e accessibile solo con l'ausilio di un utensile.

Questo dispositivo è esclusivamente adatto per l'impiego nella classe I, divisione 2, gruppi A, B, C e D oppure in aree non a rischio di esplosione.

3. Condizioni particolari per l'impiego sicuro (impiego nella zona 2)

L'apparecchiatura deve essere montata in una custodia con grado di protezione minimo IP54 secondo la norma IEC/EN 60079-15.

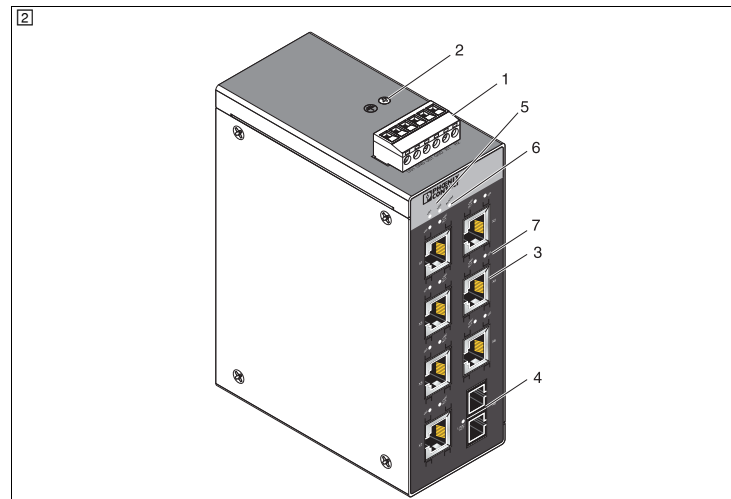
La custodia deve essere apribile esclusivamente con un utensile o una chiave.

L'apparecchiatura può essere utilizzata solamente in un'area con grado di inquinamento massimo 2 ai sensi della norma IEC/EN 60664-1.

Sui morsetti di alimentazione dell'apparecchiatura è disponibile una protezione contro le sovratensioni corrispondente al massimo al 140% della tensione di dimensionamento massima. Questo dispositivo soddisfa i requisiti delle norme EN 60079-0:2012+A11:2013 e EN 60079-15:2010 nonché delle norme IEC 60079-0 Ed. 6 e IEC 60079-15 Ed. 4.

Cod. art.	Corrente nominale (24 V DC)
2891003/2891043	120 mA
2891004/2891044	180 mA
2891005/2891045	153 mA
2891006/2891046	175 mA
2891007/2891047	175 mA
2891025/2891048	250 mA
2891026/2891049	250 mA

FL SWITCH SFNT 5TX	2891003
FL SWITCH SFNT 4TX/FX	2891004
FL SWITCH SFNT 8TX	2891005
FL SWITCH SFNT 7TX/FX	2891006
FL SWITCH SFNT 6TX/FX ST	2891007
FL SWITCH SFNT 6TX/2FX	2891025
FL SWITCH SFNT 6TX/2FX ST	2891026
FL SWITCH SFNT 5TX-C	2891043
FL SWITCH SFNT 4TX/FX-C	2891044
FL SWITCH SFNT 8TX-C	2891045
FL SWITCH SFNT 7TX/FX-C	2891046
FL SWITCH SFNT 7TX/FX ST-C	2891047
FL SWITCH SFNT 6TX/2FX-C	2891048
FL SWITCH SFNT 6TX/2FX ST-C	2891049



РУССКИЙ

4. Монтаж

i Устройство предназначено для работы в условиях безопасного сверхнизкого напряжения (SELV) или низкого защитного напряжения (PELV) согл. МЭК 61140/EN 61140.

4.1 Монтаж/Демонтаж (3)

Разместить устройство так, чтобы направляющая монтажной рейки располагалась над верхним краем горизонтально расположенной монтажной рейки, затем прижать нижний край модуля. Модуль закрепляется защелками. Отверткой открыть деблокировочный рычаг. Устройство снять вверх с монтажной рейки.

4.2 Питающее напряжение (4 - 5)

Коммутатор может быть подсоединен к отдельному источнику напряжения или же для работы в режиме резервирования - к двум источникам. При установке на заземленную монтажную рейку коммутатор соединяется с "землей". При работе в условиях высоких электромагнитных помех характеристики электромагнитной помехоустойчивости могут быть улучшены за счет соединения с низким сопротивлением с функциональным заземлением посредством дополнительного соединительного винта на верхней стороне коммутатора.

5. Дистанционная сигнализация (4) - (5)

Соединить контакты аварийного сигнала (R1 и R2) с соответствующим устройством контроля. При сбоях в напряжении питания (≤ 12 В) или выходе из строя порта (LNK) замыкаются внутренние беспотенциальные контакты.

i Пользователь должен предусмотреть соответствующий источник напряжения для контактов аварийного сигнала.

6. Индикаторы статуса и диагностики

6.1 Светодиодные индикаторы состояния

Если горит светодиод "Link/ACT", имеется соединение. Если светодиод мигает, происходит обмен данными.

	10 Мбит/с	100 Мбит/с
LNK/ACT	Мигающий	Мигающий
100	Выкл.	Вход

РУССКИЙ

6.2 Диагностика

Распознавание сбоев связи включается/отключается с помощью 5-ти или 8-полюсного DIP-переключателя, в зависимости от количества портов на коммутаторе. (5) Чтобы активировать сигнализацию сбоев связи, клавишный переключатель установить на ON (ВКЛ). Каждый клавишный переключатель включает/выключает соответствующий порт. Сбой связи отображается локально с помощью аварийного светодиода. Индикация для дистанционного управления осуществляется закрытием контактов R1 и R2.

ITALIANO

4. Installazione

i L'apparecchio è concepito per il funzionamento con bassissima tensione di sicurezza (SELV) oppure bassissima tensione di protezione secondo IEC 61140/EN 61140.

4.1 Montaggio/smontaggio (3)

Posizionare il dispositivo sul lato superiore della guida di montaggio e innestarlo verso il basso. Aprire la leva di sblocco servendosi di un cacciavite. Rimuovere il dispositivo dalla guida di montaggio sollevandolo verso l'alto.

4.2 Alimentazione di tensione (4 - 5)

Lo switch può essere collegato a una sorgente di tensione singola oppure, in caso di funzionamento ridondante, a due sorgenti di tensione. Lo switch viene collegato al potenziale di terra mediante innesto su una guida di montaggio con messa a terra. In ambienti particolarmente soggetti ai disturbi elettromagnetici è possibile aumentare l'immunità ai disturbi mediante un collegamento a bassa impedenza alla terra funzionale con una vite di collegamento aggiuntiva sulla parte superiore dello switch.

5. Segnalazione a distanza (4 - 5)

Collegare i contatti di allarme (R1 e R2) con un dispositivo di monitoraggio corrispondente. In caso di guasto all'alimentazione di tensione (≤ 12 V) oppure a una porta (LNK) i contatti interni a potenziale zero si chiudono.

i L'utente deve mettere a disposizione una sorgente di tensione idonea per i contatti di allarme.

6. Segnalazioni di stato e di diagnostica

6.1 Indicatori LED di stato

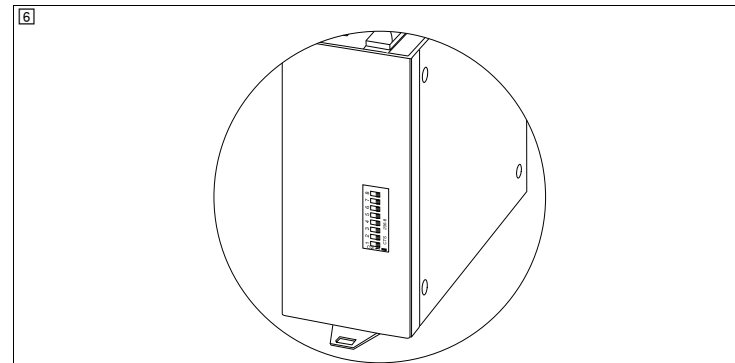
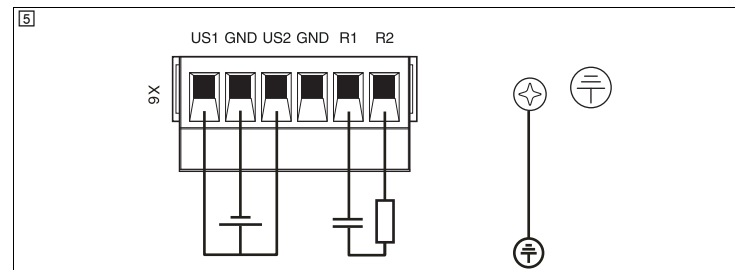
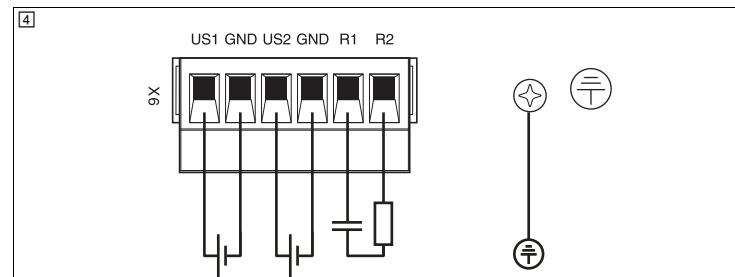
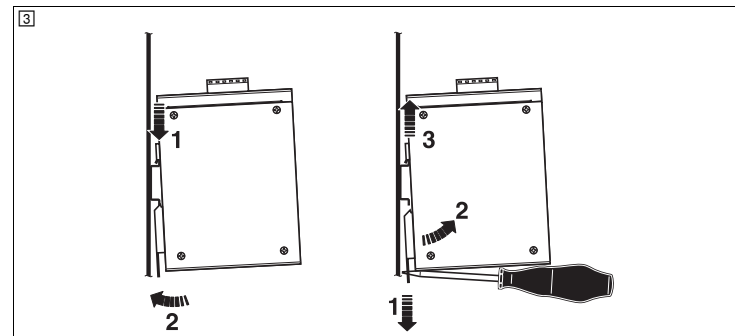
Se il LED "Link/ACT" è acceso, significa che è presente un collegamento. Il lampeggio del LED indica la presenza di traffico dati.

	10 Mbit/s	100 Mbit/s
LNK/ACT	Lampeggiante	Lampeggiante
100	Off	On

ITALIANO

6.2 Diagnostica

Il riconoscimento dei guasti di connessione viene attivato o disattivato tramite un DIP switch a 5 o a 8 poli, a seconda del numero di porte sullo switch. (5) Per attivare l'allarme per guasto di connessione, portare l'interruttore basculante su ON. Ciascun interruttore basculante attiva o disattiva la porta corrispondente. Un guasto di connessione viene visualizzato localmente tramite il LED di allarme. La visualizzazione per il controllo remoto avviene tramite la chiusura dei contatti R1 e R2.



Технические характеристики

Электрические данные	
Электропитание	Взрывоопасные зоны
Диапазон напряжения питания	Обычные позиции
Общие характеристики	
Температура окружающей среды (при эксплуатации)	
Температура окружающей среды (хранение/транспорт)	
Допустимая отн. влажность воздуха (при эксплуатации) без выпадения конденсата	
Тип подключения	Винтовые зажимы
Сечение проводников	жесткий / гибкий / AWG
Момент затяжки	
Степень защиты	
Соответствия/сертификаты	
Соответствие нормам	Соответствие CE
ATEX	DEMKO 16 ATEX 1617X
IECEX	IECEX UL 16.0093X
UL, США / Канада	

Dati tecnici

Dati elettrici	
Tensione di alimentazione	Aree Ex
Range tensione di alimentazione	Posizioni normali
Dati generali	
Temperatura ambiente (esercizio)	
Temperatura ambiente (trasporto e stoccaggio)	
Umidità dell'aria consentita (esercizio)	senza condensa
Conformità/Omologazioni	
Conformità	CE conforme
ATEX	DEMKO 16 ATEX 1617X
IECEX	IECEX UL 16.0093X
UL, USA / Canada	

24 V DC
9 V DC ... 32 V DC
-40 °C ... 75 °C
-40 °C ... 85 °C
5 % ... 95 %
0,2 ... 2,5 mm ² / 0,2 ... 2,5 mm ² / 24 ... 14
0,5 ... 0,6 Nm
IP20
3 G Ex nA nC IIC T4 Gc
Ex nA nC IIC T4 Gc
Class I, Div. 2, Groups A, B, C, D

Przełączniki Ethernet (10/100 MBit/s)

1. Opis (1 - 2)

Przełącznik Ethernet dla szerokiego zakresu temperaturowego z automatycznym rozpoznaniem prędkości transmisji danych 10/100 MBit/s. Umożliwia autocrossing, rejestruje komunikaty priorytetowe QoS i zatwierdza ramy bezpieczeństwa.

- Zasilacz/złącze wtykowe sygnalizacji zdalnej
- Wtyczka uziemienia funkcyjnego
- Porty RJ45
- Porty światłowodowe
- Diody napięcie zasilania (US1/US2)
- Alarmowa dioda LED
- Diody LED portu (LNK/ACT i 100)

2. Wskazówki UL

⚠ NIEBEZPIECZEŃSTWO: Zagrożenie wybuchem
Nie wyłączać urządzenia pod napięciem, chyba że obszar nie zawiera palnych stężeń substancji.
Wymiana komponentów może wpłynąć na przydatność dla klasy 1, dywizji 2.

Tego rodzaju urządzenie to urządzenie otwarte („open type”), które wymaga zainstalowania w obudowie nadającej się do danych warunków otoczenia i otwieranej wyłącznie przy użyciu narzędzia.

Opisywane urządzenie nadaje się wyłącznie do zastosowania w obszarach klasy I, dywizji 2, grup A, B, C i D lub w obszarach niezagrożonych wybuchem.

3. Specjalne warunki dla bezpiecznego stosowania (stosowanie w strefie 2)

Urządzenie musi zostać zamontowane w obudowie o stopniu ochrony przynajmniej IP54 zgodnie z IEC/EN 60079-15. Obudowa może być otwierana tylko za pomocą narzędzia lub kluczyka.

Urządzenie to wolno eksploatować wyłącznie w obszarze o maksymalnym stopniu zanieczyszczenia 2 zgodnie z IEC/EN 60664-1.

Ochrona przed przepięciami w wysokości maksymalnie 140% maksymalnego napięcia nominalnego udostępniania jest na zaciskach zasilania urządzenia.

Niniejsze urządzenie spełnia wymagania norm EN 60079-0:2012+A11:2013 i EN 60079-15:2010 oraz IEC 60079-0 wyd. 6 i IEC 60079-15 wyd. 4.

Nr art.	Prąd znamionowy (24 V DC)
2891003/2891043	120 mA
2891004/2891044	180 mA
2891005/2891045	153 mA
2891006/2891046	175 mA
2891007/2891047	175 mA
2891025/2891048	250 mA
2891026/2891049	250 mA

10/100 Mbps Ethernet Switch'ler

1. Tanım (1 - 2)

Geniş sıcaklık aralığında çalışabilen, 10/100 Mbps veri hızını otomatik algılama özelliği Ethernet switch. Autocrossing özelliği sağlar, QoS öncelik mesajlarını okur ve güvenlik çerçevelerini kabul eder.

- Güç kaynağı/uzak alarm konnektörü
- Şasi/toprak konnektör
- RJ45 portlar
- Fiber optik portlar
- Güç LED'leri (US1/US2)
- Alarm LED'i
- Port LED'ler (LNK/ACT ve 100)

2. UL notları

⚠ Tehlike: Patlama tehlikesi
Devre enerjili iken veya bölgenin alanın patlayıcı konsantrasyonlar içermediğinden emin değilseniz donanımı ayırmayın.
Herhangi bir komponentin değişimi, sınıf 1, Bölüm 2 patlama riskli bölgelerde kullanım şartlarını bozabilir.

Bu ekipman açık tipte bir cihaz olup yalnızca bir alet kullanılarak erişilebilecek ortamlara uygun bir muhafazaya montaj için tasarlanmıştır.

Bu donanım sadece Sınıf I, Bölüm 2, Gruplar A, B, C ve D veya tehlikeli olmayan bölgelerde kullanım içindir.

3. Güvenli kullanım için özel şartlar (2. bölgede kullanım)

Ekipman IEC/EN 60079-15 uyarınca IP54 altında koruma sınıfına sahip muhafazalara monte edilmemelidir.

Muhafazanın açılması için bir alet veya anahtar gerekli olmalıdır. Ekipman IEC/EN 60664-1 tarafından tanımlanan kirlilik sınıfı 2 üzerinde olan bir bölgede kullanılmamalıdır.

Ekipmanın besleme klemenslerindeki pik anma geriliminin %140'ını geçmeyecek bir seviyeye ayarlanmış bir geçici koruma uygulanmalıdır.

Cihaz; EN 60079-0:2012+A11:2013 ve EN 60079-15:2010, ve IEC 60079-0 Ed. 6 ve IEC 60079-15 Ed 4 gereksinimlerini karşılar.

Sipariş No.	Akım seviyesi (24 V DC)
2891003/2891043	120 mA
2891004/2891044	180 mA
2891005/2891045	153 mA
2891006/2891046	175 mA
2891007/2891047	175 mA
2891025/2891048	250 mA
2891026/2891049	250 mA

Switches de Ethernet (10/100 MBit/s)

1. Descrição (1 - 2)

Switch Ethernet para ampla faixa de temperatura com identificação automática da transmissão de dados de 10/100 MBit/s. Permite autocrossing, registra mensagens de prioridade QoS e aceita quadros de segurança.

- Alimentação com tensão / Conector de encaixe para comunicação remota
- Conector terra funcional
- Portas RJ45
- Portas fibra ótica
- Tensão de alimentação LEDs (US1/US2)
- LED de alarme
- LEDs de porta (LNK/ACT e 100)

2. Notas UL

⚠ PERIGO: Perigo de explosão
Não desligar o aparelho sob tensão, a não ser que não haja concentração com risco de ignição na área.
A substituição de componentes pode colocar em risco a adequação para a classe 1, divisão 2.

Este dispositivo é um dispositivo aberto (open type device) que deve ser instalado em uma caixa adequada às condições ambientais, de forma que se tenha acesso a ele somente por meio de ferramentas.

Este dispositivo apenas é adequado para a aplicação na Classe I, Divisão 2, Grupos A, B, C e D ou em áreas sem risco de explosão.

3. Condições especiais para a utilização segura (utilização na zona 2)

Este equipamento elétrico deve ser montado num gabinete com, no mínimo, grau de proteção IP54 de acordo com IEC/EN 60079-15.

O gabinete só deve ser aberto por meio de ferramentas ou chaves.

O equipamento elétrico somente deve ser utilizado em uma área com um grau de impurezas máximo de 2 de acordo com IEC/EN 60664-1.

Nos terminais de alimentação do equipamento elétrico, é disponibilizada uma proteção contra sobretensão que equivale, no máximo, a 140 % do valor da tensão nominal máxima.

Este dispositivo satisfaz os requisitos das normas EN 60079-0:2012+A11:2013 e EN 60079-15:2010, bem como das normas IEC 60079-0 Ed. 6 e IEC 60079-15 Ed. 4.

Código	Corrente nominal (24 V DC)
2891003/2891043	120 mA
2891004/2891044	180 mA
2891005/2891045	153 mA
2891006/2891046	175 mA
2891007/2891047	175 mA
2891025/2891048	250 mA
2891026/2891049	250 mA

PT Instrução de montagem para o electricista

TR Elektrik personeli için montaj talimatı

PL Instrukcje dot. instalacji dla elektryka instalatora

FL SWITCH SFNT 5TX

2891003

FL SWITCH SFNT 4TX/FX

2891004

FL SWITCH SFNT 8TX

2891005

FL SWITCH SFNT 7TX/FX

2891006

FL SWITCH SFNT 7TX/FX ST

2891007

FL SWITCH SFNT 6TX/2FX

2891025

FL SWITCH SFNT 6TX/2FX ST

2891026

FL SWITCH SFNT 5TX-C

2891043

FL SWITCH SFNT 4TX/FX-C

2891044

FL SWITCH SFNT 8TX-C

2891045

FL SWITCH SFNT 7TX/FX-C

2891046

FL SWITCH SFNT 7TX/FX ST-C

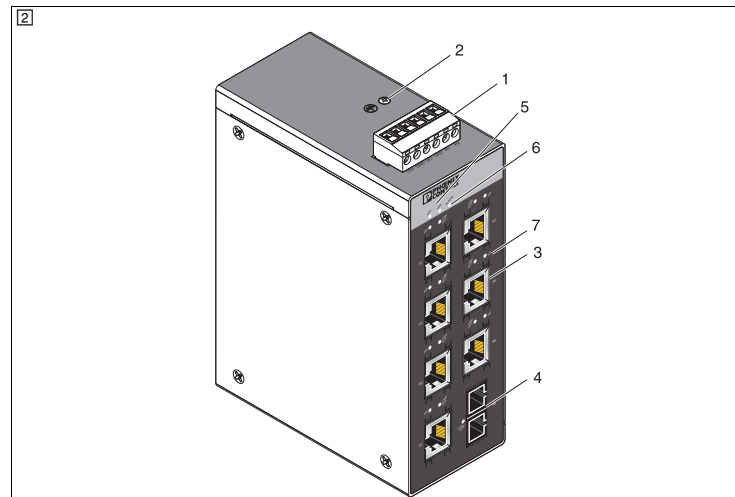
2891047

FL SWITCH SFNT 6TX/2FX-C

2891048

FL SWITCH SFNT 6TX/2FX ST-C

2891049



4. Instalacja

Urządzenie jest przeznaczone do pracy z bardzo niskim napięciem bezpiecznym (SELV) lub bardzo niskim napięciem ochronnym (PELV) zgodnie z normą IEC 61140/EN 61140.

4.1 Montaż/demontaż (3)

Ustawić urządzenie na górnej krawędzi szyny nośnej i wcisnąć je na szynę.

Dźwignię odblokowującą otworzyć śrubokrętem. Podnieść urządzenie z szyny nośnej.

4.2 Zasilanie (4 - 5)

Przełącznik można podłączyć do pojedynczego źródła napięcia lub, przy eksploatacji redundanтной, do dwóch źródeł napięcia. Po zamocowaniu na uzziemionej szynie nośnej przełącznik jest połączony z potencjałem masy. W otoczeniu szczególnie podatnym na kompatybilność elektromagnetyczną można zwiększyć odporność na zakłócenia. W tym celu należy zastosować niskoimpedancyjne połączenie dla uzziemienia funkcyjnego w formie dodatkowej śruby łączeniowej na górze przełącznika.

5. zdalna sygnalizacja (4 - 5)

Zestyki alarmowe (R1 lub R2) należy połączyć z odpowiednim urządzeniem nadzorującym. W razie awarii zasilacza (≤ 12 V) lub co najmniej jednego portu (LNK), wewnętrzne bezpotencjałowe styki zwierają się.

Użytkownik musi zapewnić odpowiednie źródło napięcia do zestyków alarmowych.

6. Wskaźniki stanu i diagnostyczne

6.1 Diodowe wskaźniki stanu

Jeżeli dioda LED „Link/ACT” świeci się, połączenie jest dostępne. Jeżeli dioda LED miga, ma miejsce transmisja danych.

	10 Mb/s	100 Mb/s
LNK/ACT	Miga	Miga
100	Wyt.	On

6.2 Diagnostyka

Rozpoznanie awarii połączenia jest włączane/wyłączane za pomocą 5- lub 8-pinowego przełącznika DIP, w zależności od liczby portów przy przełączniku. (5)

Aby włączyć alarm awarii połączenia, należy ustawić przełącznik kołkowy w pozycji ON. Każdy przełącznik kołkowy służy do włączenia lub wyłączenia odpowiedniego portu.

Awaria połączenia jest pokazywana lokalnie za pomocą alarmowej diody LED. Wskazanie dla zdalnego układu sterowania odbywa się poprzez zamknięcie zestyków R1 lub R2.

Dane techniczne

Dane elektryczne	Obszary Ex
Napięcie zasilania	Obszary Ex
Zakres napięcia zasilania	Najczęściej
zajmowane pozycje	

Dane ogólne	
Temperatura otoczenia (praca)	
Temperatura otoczenia (składowanie/transport)	

Dopuszczalna wilgotność powietrza (praca) bez kondensacji

Rodzaj przyłącza Złączki śrubowe
Przekrój żyły sztywny / giętki / AWG

moment dokręcania

Stopień ochrony

Zgodność/homologacje

Zgodność zgodność z CE

ATEX DEMKO 16 ATEX 1617X

IECEX IECEX UL 16.0093X

UL, USA / Kanada

Teknik veriler

Elektriksel veriler	Tehlikeli bölgeler
Besleme gerilimi	Tehlikeli bölgeler
Besleme gerilim aralığı	Olağan bölgeler

Genel veriler	
Ortam sıcaklığı (çalışma)	
Ortam sıcaklığı (stok/nakliye)	

İzin verilen nem (çalışma) yoğunlaşma yok

Bağlantı tipi Vidalı bağlantı
İletken kesit alanı Tek telli/çok telli/AWG

Sıkma torku

Koruma sınıfı

Uygunluk/Onaylar

Uygunluk CE uyumu

ATEX DEMKO 16 ATEX 1617X

IECEX IECEX UL 16.0093X

UL, USA / Kanada

4. Montaj

Bu cihaz IEC 61140/EN 61140 standardına göre SELV ve PELV kullanımı için tasarlanmıştır.

4.1 Montaj/demontaj (3)

Cihazı DIN rayının üst kısmına yerleştirin ve aşağı doğru iterek yerine oturtun. Bir tornavida ile ayırma kolunu çekerek açın. Cihazı yukarı doğru çevirin ve DIN rayından çıkarın.

4.2 Güç kaynağı (4 - 5)

Anahtar tek bir güç kaynağına veya yedekleme için iki güç kaynağına bağlanabilir. Anahtar topraklı bir raya oturtulduğunda toprak potansiyeline bağlanmış olur. Özellikle EMI eğilimli bir ortamda gürültüye dayanım, şalterin üst kısmındaki ek bir işlevsel toprak bağlantısı vidası üzerinden düşük empedanslı bir bağlantı ile yükseltilebilir.

5. Uzaktan sinyalizasyon (4 - 5)

Alarm kontaklarını (R1 ve R2) uygun bir izleme cihazına bağlayın. Güç kaynaklarından birinin arızalanması (≤12 V) veya bir portun arızalanması (LNK) halinde, dahili kuru kontaklar kapanır.

Alarm kontakları için uygun bir güç kaynağı sağlama yükümlülüğü kullanıcıya aittir.

6. Durum ve diyagnostik göstergeleri

6.1 LED durum göstergeleri

"LINK/ACT" LED'i yanıyor, bir bağlantı etkin durumdadır. "LINK/ACT" LED'i yanıp sönüyorsa, veri iletimi mevcuttur.

	10 Mbps	100 Mbps
LNK/ACT	Yanıp söner	Yanıp söner
100	KAPALI	Açık

6.2 Diyagnostikler

Link arızası algılama, anahtarın port sayısına bağlı olarak beş veya sekiz yollu bir DIP anahtarı üzerinden etkinleştirilir/etkisizleştirilir. (5)

Link arızası alarmını etkinleştirmek için, devre anahtarını AÇIK hale getirin. Her bir devre anahtarı ilgili portu etkinleştirir/etkisizleştirir.

Link arızaları yerel olarak Alarm LED'i tarafından, uzaktan ise R1 ve R2 kontaklarının kapatılması ile gösterilir.

4. Instalaço

O aparelho foi concebido para a operaço com tenso de segurança baixa (SELV) ou de proteço baixa (PELV) conforme IEC 61140/EN 61140.

4.1 Montagem/Desmontagem (3)

Encostar o mdulo na borda superior do trilho de fixaço e encaixar apertando para baixo. Abrir a alavanca de destravamento com uma chave de fenda. Retirar o equipamento do trilho de fixaço, movendo o para cima.

4.2 Alimentaço da tenso (4 - 5)

O switch pode ser ligado a uma nica fonte de tenso ou, no caso de operaço redundante, a duas fontes de tenso. A ligaço do Switch com o potencial de terra  feita atravs do encaixe a um trilho de fixaço aterrado. Em ambientes especialmente sujeitos a EMC, a imunidade a interferncia pode ser aumentada atravs de uma ligaço de baixa impedncia ao terra funcional atravs de uma conexo rosqueada na parte superior do Switch.

5. Mensagem remota (4 - 5)

Conecte os contatos de alarme (R1 e R2) com o equipamento de monitoramento correspondente. Se a alimentaço de tenso (≤12 V) ou uma porta (LNK) falhar, os contatos internos sem potencial se fecham.

O usurio deve obrigatoriamente disponibilizar uma fonte de tenso para os contatos de alarme.

6. Indicadores de estado e diagnstico

6.1 Indicadores de status de LED

Se o LED "Link/ACT" acender, a conexo foi estabelecida. Se o LED piscar, h comunicaço de dados.

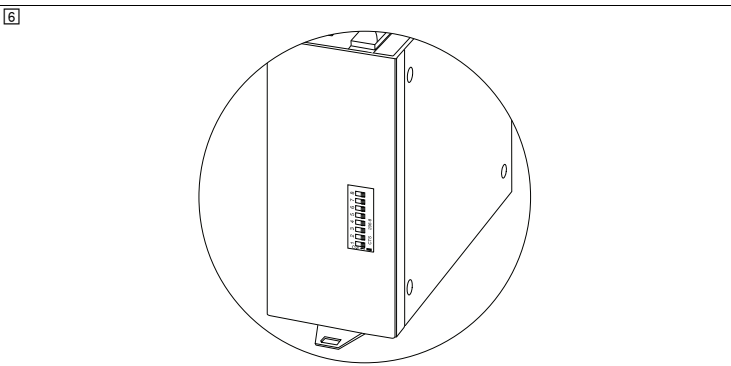
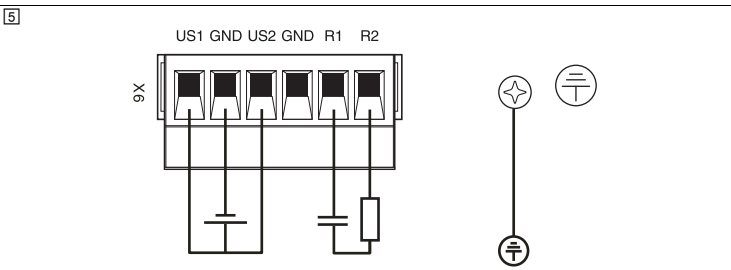
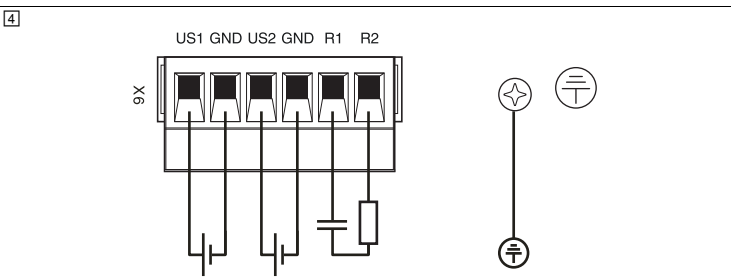
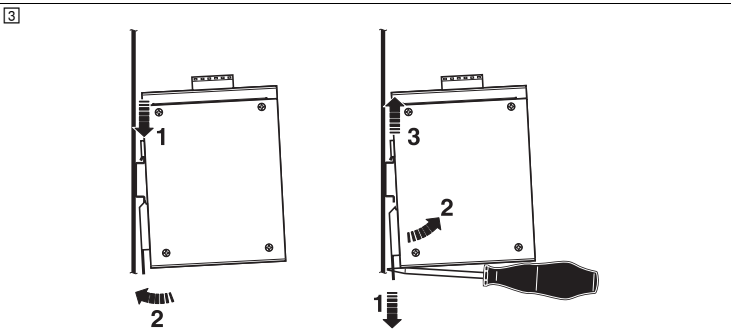
	10 Mbit/s	100 Mbit/s
LNK/ACT	Piscando	Piscando
100	Desligado	Ligado

6.2 Diagnstico

A detecço de quedas de conexo  habilitada ou desabilitada por meio de uma chave DIP de 5 ou 8 polos, de acordo com o nmero de portas do switch. (5)

Para ligar o alarme da queda de conexo, mudar a posiço do interruptor basculante para ON. Cada um dos interruptores basculantes liga ou desliga a porta correspondente.

Uma queda de conexo  indicada no local pelo LED de alarme. A indicaço de telecomando se d atravs do fechamento dos contatos R1 e R2.



Dados tcnicos				
Dados eltricos	Tenso de alimentaço	reas Ex	24 V DC	
	Faixa de tenso de alimentaço convencionais	Posiçes	9 V DC ... 32 V DC	
Dados Gerais	Temperatura ambiente (funcionamento)		-40 C ... 75 C	
	Temperatura ambiente (armazenamento/ transporte)		-40 C ... 85 C	
	Umidade do ar admissvel (funcionamento)sem condensaço		5 % ... 95 %	
	Tipo de conexo	Conexo a parafuso		
	Perfil do condutor	rgido / flexvel / AWG	0,2 ... 2,5 mm² / 0,2 ... 2,5 mm² / 24 ... 14	
	Torque de aperto		0,5 ... 0,6 Nm	
	Gru de proteço		IP20	
Conformidade / Certificaçes	Conformidade	Conforme CE		
	ATEX	ATEX	ATEX	ATEX
	IECEX	IECEX	IECEX	IECEX
	UL, EUA / Canad	UL, EUA / Canad	UL, EUA / Canad	UL, EUA / Canad
			Ex nA nC IIC T4 Gc	
			Class I, Div. 2, Groups A, B, C, D	