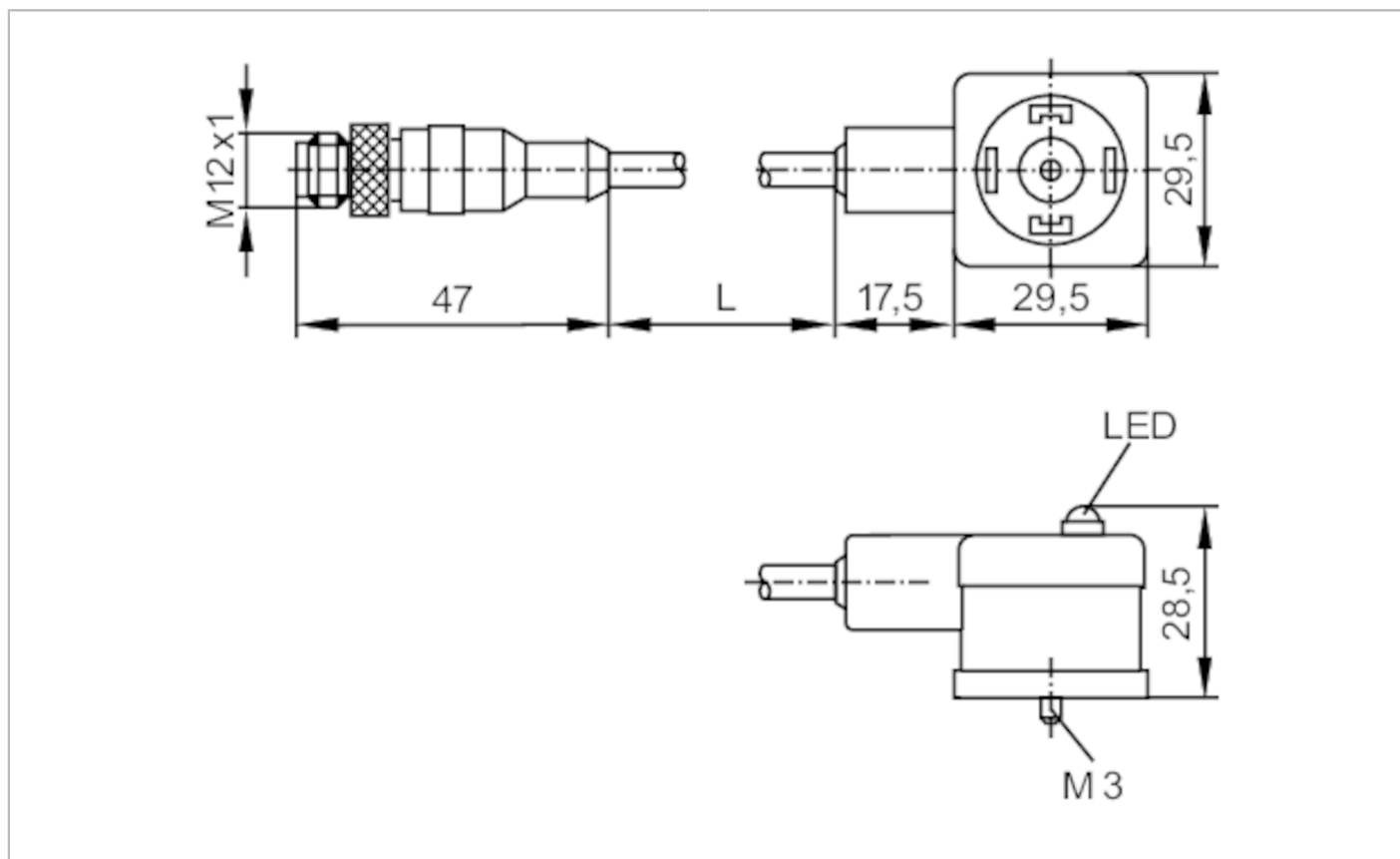


# E11573



## Prolongateur avec connecteur pour électrovannes

VVDAA031MSS01,5H03STGH030MSS



Application		
Caractéristique spécifique	Sans silicone; Sans halogène; contacts dorés	
Sans silicone	oui	
Données électriques		
Tension d'alimentation [V]	< 24 AC/DC	
Protection contre les surcharges	oui; (VDR)	
Courant de sortie total [A]	3	
Conditions d'utilisation		
Température ambiante [°C]	-25...80	
Indice de protection	IP 67	
Données mécaniques		
Poids [g]	115,5	
Matières	boîtier: PUR	
Matière du corps	PUR	
Matière écrou moleté	laiton, nickelé	
Afficheurs / éléments de service		
Indication	état de commutation	1 x LED, jaune
Accessoires		
Fourniture	vis: 1	
	étiquette: 1	

# E11573



## Prolongateur avec connecteur pour électrovannes

VVDAA031MSS01,5H03STGH030MSS

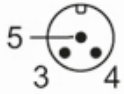
### Remarques

Unité d'emballage

1 pièces

### Raccordement électrique - connecteur

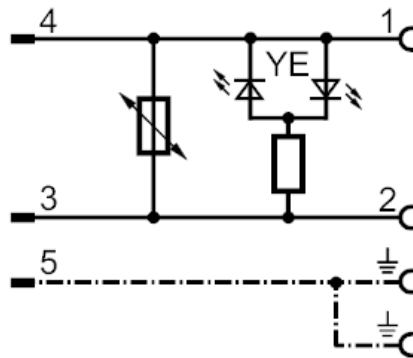
Connecteur: 1 x M12, droit; codage: A; Corps: PUR; Verrouillage: laiton, nickelé; Contacts: doré; Couple de serrage: 0,7...0,9 Nm



### Raccordement électrique

Câble: 1,5 m, PUR, Sans halogène, noir, Ø 5 mm; 3 x 0,5 mm<sup>2</sup> (42 x Ø 0,1 mm )

### Raccordement



### Raccordement électrique - Connecteur femelle

Connecteur: 1 x vanne type A DIN (EN 175301-803), coudé; Corps: PUR; Verrouillage: laiton, nickelé; Contacts: laiton nickelé; Couple de serrage: 0,7...0,9 Nm

