

## ケーブル - VIP-CAB-FLK50/0,14/2,0M - 2318897

このPDF文書に表示されているデータはフェニックス・コンタクトのオンラインカタログから作成したものです。全データはユーザーマニュアルに記載されています。ダウンロードの規定は有効です  
(<http://phoenixcontact.jp/download>)

丸ケーブルアセンブリ、50ピンモールドソケットコネクタ x 2 (1:1接続)。垂直接続および水平接続、ケーブル長：2 m




### 特長

- ✓ 長さ指定可
- ✓ 26～50極
- ✓ 個別連番
- ✓ IEC 60603-13準拠のコネクタ
- ✓ 1:1接続



### 基本情報

梱包	1 pc
GTIN	 4 046356 312028
1個あたりの重量 ( 梱包を含まない )	377.4 g
関税	85444290
生産国	ドイツ
注意	受注生産 ( 返品不可 )

### 技術データ

#### その他

定格電圧 $U_N$	< 50 V AC
	60 V DC
各バスの最大定格電流	1 A
最大導体抵抗	0.16 $\Omega$ /m
ケーブルの長さ	2 m
単線、断面積	0.14 mm <sup>2</sup>
使用ケーブル：ばら線数：	7
単線、材質	スズメッキ銅
外径	10.3 mm

# ケーブル - VIP-CAB-FLK50/0,14/2,0M - 2318897

## 技術データ

### その他

ケーブル、プリアセンブリ	IDC、IEC 60352-4/DIN EN 60352-4
シールド	なし
外部シース素材	PVC
外部シース、色	グレー RAL 7035

### 環境条件

使用周囲温度	-20 °C ... 50 °C
周囲温度 (保管時/運搬時)	-20 °C ... 70 °C
難燃性	IEC 60332-1
	DIN VDE 0482 Part 332-1
耐油性	UL 1581
耐ガソリン	防未

### プラグインコネクタ、モジュール側

接続方法	IDC/FLKソケットコネクタ ( 2.54 mm )
接続数	1
極数	50
接続電線断面積AWG	26

### プラグインコネクタ、コントローラ側

接続方法	IDC/FLKソケットコネクタ ( 2.54 mm )
接続数	1
極数	50
接続電線断面積AWG	26

## 分類

### eCl@ss

eCl@ss 4.0	27060306
eCl@ss 4.1	27060306
eCl@ss 5.0	27061801
eCl@ss 5.1	27061801
eCl@ss 6.0	27061801
eCl@ss 7.0	27061801
eCl@ss 8.0	27249205

### ETIM

ETIM 2.0	EC000237
ETIM 3.0	EC000237
ETIM 4.0	EC000237
ETIM 5.0	EC000237

# ケーブル - VIP-CAB-FLK50/0,14/2,0M - 2318897

## 分類

### UNSPSC

UNSPSC 6.01	26121620
UNSPSC 7.0901	26121620
UNSPSC 11	26121620
UNSPSC 12.01	26121620
UNSPSC 13.2	26121620

## 認証

### 認証

---

### 認証

UL Recognized / cUL Recognized / EAC / cULus Recognized

---

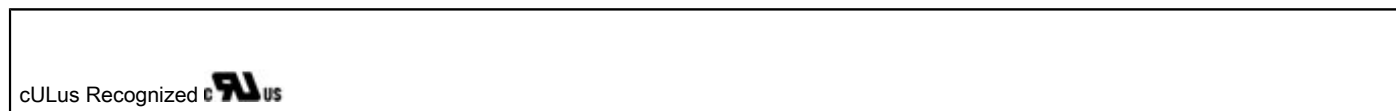
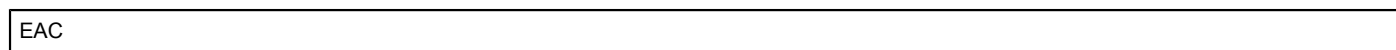
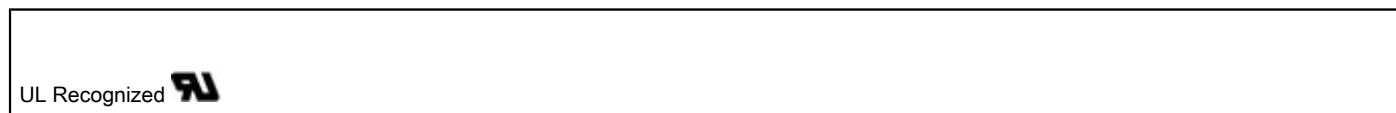
### 防爆認証

---

### 提出した認証

---

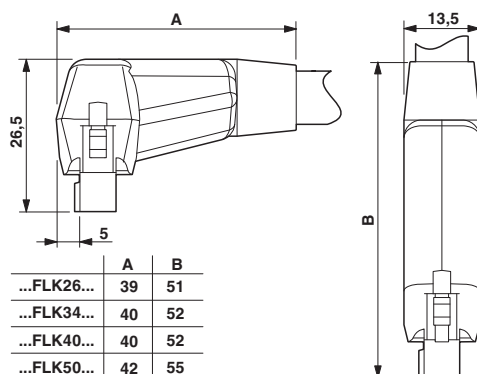
## 認証の詳細



## 図面

# ケーブル - VIP-CAB-FLK50/0,14/2,0M - 2318897

外形寸法



	A	B
...FLK26...	39	51
...FLK34...	40	52
...FLK40...	40	52
...FLK50...	42	55