



**WTB4S-3P1162V**

W4S-3 Inox

**BARREIRAS DE LUZ MINIATURA**

**SICK**  
Sensor Intelligence.



### Informações do pedido

Tipo	Nº de artigo
WTB4S-3P1162V	1046388

Outras versões do aparelho e acessórios → [www.sick.com/W4S-3\\_Inox](http://www.sick.com/W4S-3_Inox)

Figura pode ser diferente



### Dados técnicos em detalhe

#### Características

<b>Princípio do sensor/ detecção</b>	Sensor de luz de reflexão, Supressão do fundo
<b>Dimensões (L x A x P)</b>	15,25 mm x 49,2 mm x 22,2 mm
<b>Design da carcaça</b>	Washdown
<b>Forma da carcaça (saída de luz)</b>	Retangular
<b>Distância de comutação máx.</b>	4 mm ... 500 mm <sup>1)</sup>
<b>Distância de comutação</b>	10 mm ... 350 mm <sup>1)</sup>
<b>Tipo de luz</b>	Luz vermelha visível
<b>Emissor de luz</b>	LED PinPoint <sup>2)</sup>
<b>Tamanho do ponto de luz (distância)</b>	Ø 6,5 mm (150 mm)
<b>Comprimento de onda</b>	650 nm
<b>Ajuste</b>	Tecla de Teach-in simples
<b>Aplicações especiais</b>	Áreas higiênicas e molhadas

<sup>1)</sup> Objeto a ser detectado com 90% de luminosidade (com base no padrão branco, DIN 5033).

<sup>2)</sup> Vida útil média: 100.000 h a T<sub>U</sub> = +25 °C.

## Mecânica/sistema elétrico

<b>Tensão de alimentação</b>	10 V DC ... 30 V DC <sup>1)</sup>
<b>Ondulação residual</b>	< 5 V <sub>ss</sub> <sup>2)</sup>
<b>Consumo de corrente</b>	30 mA <sup>3)</sup>
<b>Saída de comutação</b>	PNP
<b>Tipo de ligação</b>	Comutação por sombra/luz
<b>Corrente de saída I<sub>max</sub></b>	≤ 100 mA
<b>Tempo de resposta</b>	< 0,5 ms <sup>4)</sup>
<b>Frequência de comutação</b>	1.000 Hz <sup>5)</sup>
<b>Tipo de conexão</b>	Cabo, 4 fios, 2 m <sup>6)</sup>
<b>Material do cabo</b>	PVC
<b>Seção transversal do condutor</b>	0,14 mm <sup>2</sup>
<b>Circuitos de proteção</b>	A <sup>7)</sup> B <sup>8)</sup> C <sup>9)</sup>
<b>Classe de proteção</b>	III
<b>Peso</b>	80 g
<b>Material da carcaça</b>	Aço inoxidável, Aço inoxidável V4A (1.4404, 316L)
<b>Grau de proteção</b>	IP66, IP67, IP68, IP69K
<b>Temperatura ambiente, operação</b>	-30 °C ... +70 °C <sup>10)</sup> -30 °C ... +60 °C
<b>Temperatura ambiente, depósito</b>	-30 °C ... +75 °C
<b>Nº arquivo UL</b>	NRKH.E181493 & NRKH7.E181493

1) Valores-limite, proteção contra inversão de polaridade. Operação em rede protegida contra curto-circuitos: máx. 8 A.

2) Não pode estar acima ou abaixo das tolerâncias U<sub>v</sub>.

3) Sem carga.

4) Tempo de funcionamento do sinal com carga ôhmica.

5) Com proporção sombra/luz 1:1.

6) Não dobrar o cabo se ele estiver a uma temperatura abaixo de 0 °C.

7) A = conexões protegidas contra inversão de pólos U<sub>v</sub>.

8) B = Entradas e saídas protegidas contra polaridade inversa.

9) C = Supressão de impulsos parasitas.

10) At UV ≤ 24 V and IA < 30 mA.

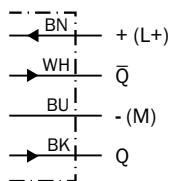
## Classificações

<b>ECl@ss 5.0</b>	27270904
<b>ECl@ss 5.1.4</b>	27270904
<b>ECl@ss 6.0</b>	27270904
<b>ECl@ss 6.2</b>	27270904
<b>ECl@ss 7.0</b>	27270904
<b>ECl@ss 8.0</b>	27270904
<b>ECl@ss 8.1</b>	27270904
<b>ECl@ss 9.0</b>	27270904
<b>ECl@ss 10.0</b>	27270904

<b>ECI@ss 11.0</b>	27270904
<b>ETIM 5.0</b>	EC002719
<b>ETIM 6.0</b>	EC002719
<b>ETIM 7.0</b>	EC002719
<b>UNSPSC 16.0901</b>	39121528

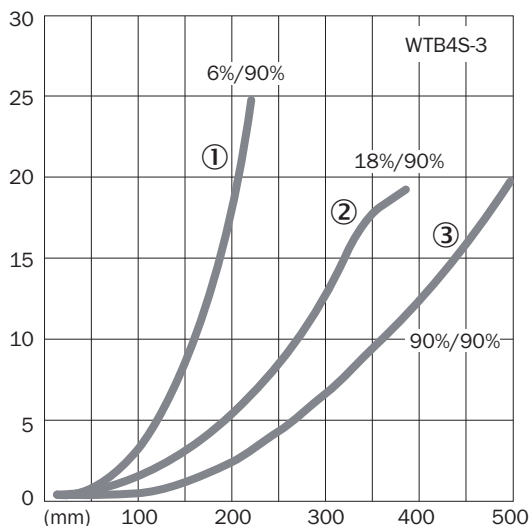
### Esquema de conexão

Cd-094



### Curva característica

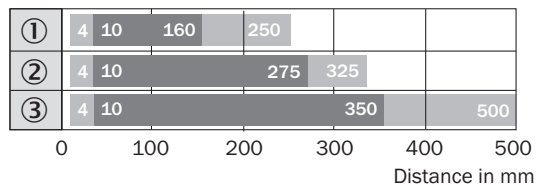
WTB4S-3, 500 mm



- ① Distância de comutação sobre preto, remissão 6%
- ② Distância de comutação sobre cinza, remissão 18%
- ③ Distância de comutação sobre branco, remissão 90%

### Gráfico de distância de comutação

WTB4S-3, 500 mm

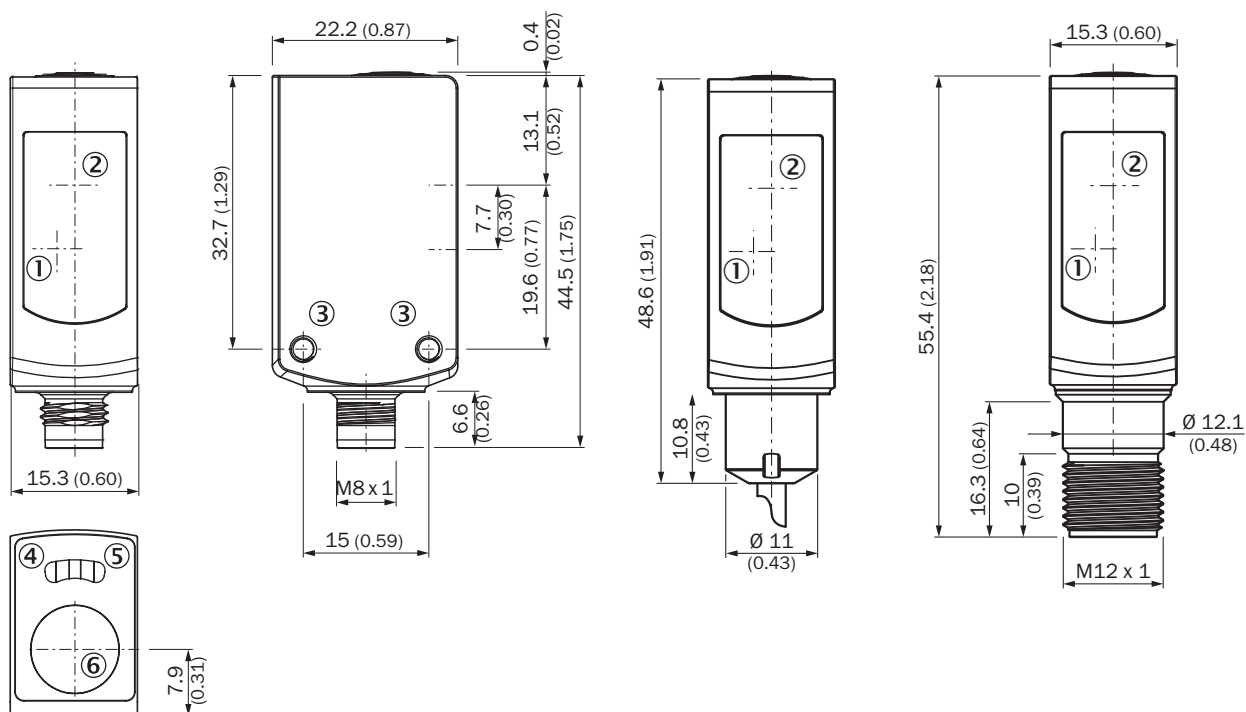


■ Sensing range      ■ Sensing range max.

- ① Distância de comutação sobre preto, remissão 6%
- ② Distância de comutação sobre cinza, remissão 18%
- ③ Distância de comutação sobre branco, remissão 90%

### Desenho dimensional (Dimensões em mm)



WTB4S-3V, WTF4S-3V, com tecla teach-in



- ① Centro do eixo do sistema óptico receptor
- ② Centro do eixo do sistema óptico, emissor
- ③ Rosca de fixação M3
- ④ LED indicador amarelo: status recepção luminosa
- ⑤ LED indicador, verde: tensão de alimentação ativa
- ⑥ Tecla teach-in

### Acessório recomendado

Outras versões do aparelho e acessórios → [www.sick.com/W4S-3\\_Inox](http://www.sick.com/W4S-3_Inox)

	Descrição resumida	Tipo	Nº de artigo
<b>Cantoneiras e placas de fixação</b>			
	Cantoneira de montagem para montagem no piso, Aço inoxidável 1.4571, incl. material de fixação	BEF-W4-B	2051630
<b>Conectores encaixáveis e cabos</b>			
	Cabeçote A: Conector macho, M8, 4 pinos, reto Cabeçote B: - Cabo: não blindado	STE-0804-G	6037323

## SOBRE A SICK

A SICK é um dos principais fabricantes de sensores e soluções inteligentes para aplicações industriais. Uma gama de serviços e produtos exclusiva forma a base perfeita para controlar de forma segura e eficiente os processos para proteger as pessoas contra acidentes e evitar danos ao meio ambiente.

Nós temos uma grande experiência nas mais diversas áreas. É por isso que podemos fornecer, com os nossos sensores inteligentes, o que os nossos clientes precisam. Em centros de aplicação na Europa, Ásia e América do Norte, as soluções de sistema são testadas e otimizadas especialmente para os nossos clientes. Isto tudo nos torna um fornecedor confiável e um parceiro de desenvolvimento de projetos.

Inúmeros serviços completam a nossa oferta: o SICK LifeTime Services oferece suporte durante toda a vida útil da máquina e garante a segurança e a produtividade.

**Isto para nós significa "Sensor Intelligence."**

## NO MUNDO INTEIRO, PERTO DE VOCÊ:

Pessoas de contato e outros locais de produção → [www.sick.com](http://www.sick.com)